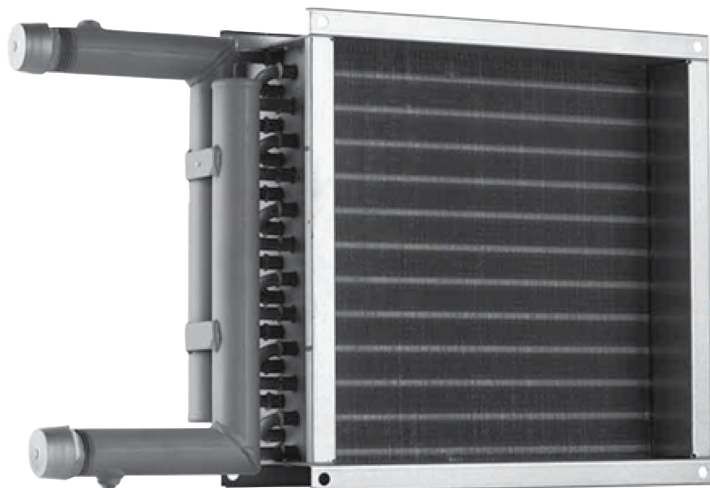


Energolux®

**Водяные нагреватели
серии SHCW
для систем вентиляции
квадратного и круглого сечений**



EAC



Разработано
в Швейцарии

Содержание

Условные обозначения	3
Область применения	3
Расшифровка обозначения	3
Технические характеристики	4
Схема электрических соединений	5
Рекомендуемая структура и состав системы вентиляции	6
Требования по безопасности	7
Монтаж	7
Эксплуатация	7
Обслуживание	7
Массогабаритные размеры	8
Реализация	9
Транспортировка и хранение	9
Утилизация	9
Сертификация	9
Гарантийные обязательства	10
Отметки о продаже и производимых работах	12

Условные обозначения



Предупреждение (Внимание!) Игнорирование этого предупреждения может повлечь за собой травму или угрозу жизни и здоровью и/или повреждение агрегата.



Внимание, опасное напряжение! Игнорирование этого предупреждения может повлечь за собой травму или угрозу жизни и здоровью.



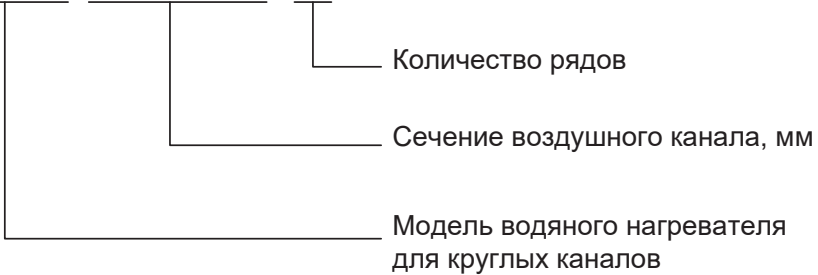
Указание (примечание). Стоит перед объяснением или перекрестной ссылкой, которая относится к другим частям текста данного руководства.

Область применения

Нагреватели серии SHCW устанавливаются непосредственно в круглые или квадратные каналы систем приточной вентиляции жилых, общественных и производственных помещений, где требуется подогрев подаваемого воздуха, а также используются в системах воздушного отопления.

Расшифровка обозначения

SHCW XXX x XXX - X



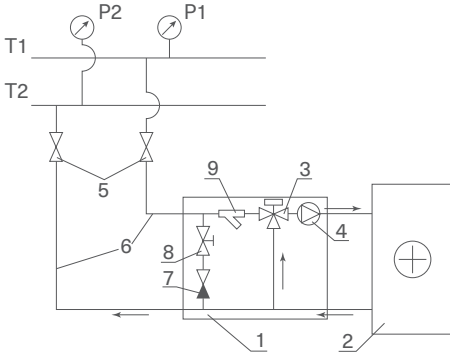
Технические характеристики

Расход воздуха, м ³ /ч	Падение давления по воздуху, Па	Температура на входе											
		-10 °С				-20 °С				-30 °С			
		Падение давления воды, кПа	Расход воды, м ³ /ч	Мощность, кВт	Температура на выходе, °С	Падение давления воды, кПа	Расход воды, м ³ /ч	Мощность, кВт	Температура на выходе, °С	Падение давления воды, кПа	Расход воды, м ³ /ч	Мощность, кВт	Температура на выходе, °С
SHCW 150 x 150 - 2, вода 90/70 °С													
150	16	1,37	0,07	2,4	36,7	1,68	0,11	2,7	32,3	2,02	0,11	3,0	28,0
200	27	1,87	0,11	2,8	31,7	2,3	0,11	3,2	26,7	2,77	0,14	3,5	21,8
250	41	2,37	0,11	3,2	28	2,91	0,14	3,6	22,6	3,51	0,14	4,0	17,3
SHCW 200 X 200-2, вода 90/70 °С													
200	13	1,1	0,13	2,88	32,8	1,5	0,15	3,33	29,5	1,7	0,17	3,75	25,9
300	23	1,2	0,17	3,83	27,9	1,7	0,2	4,39	23,6	2,1	0,22	4,94	19
400	35	1,6	0,2	4,61	24,3	2	0,23	5,27	19,2	2,5	0,26	5,9	215
SHCW 300 x 300 - 2, вода 90/70 °С													
500	12	7,76	0,36	8,9	42,8	9,44	0,4	10,0	38,8	11,27	0,47	11,0	34,9
750	24	12,24	0,47	11,5	35,3	14,9	0,54	12,9	30,5	17,83	0,58	14,2	25,8
1000	41	16,66	0,58	13,7	30,3	20,33	0,65	15,3	25,0	24,32	0,72	16,9	19,7
SHCW 400 x 400 - 2, вода 90/70 °С													
800	10	3,49	0,61	14,8	44,4	4,25	0,68	16,5	40,7	5,07	0,76	18,2	37,0
1200	20	5,54	0,79	19,1	36,8	6,76	0,9	21,3	32,3	8,08	1,01	23,5	27,8
1600	34	7,56	0,97	22,7	31,8	9,24	1,08	25,3	26,7	11,06	1,19	28,0	21,6
SHCW 200 x 200 - 3, вода 90/70 °С													
200	15	2,05	0,18	4,6	57,1	2,49	0,22	5,1	54,9	2,97	0,22	5,6	52,6
300	31	3,4	0,25	6,0	49,3	4,15	0,29	6,7	46,3	4,97	0,29	7,4	43,2
400	52	4,79	0,29	7,3	43,8	5,86	0,32	8,2	40,2	7,01	0,36	9,0	36,5

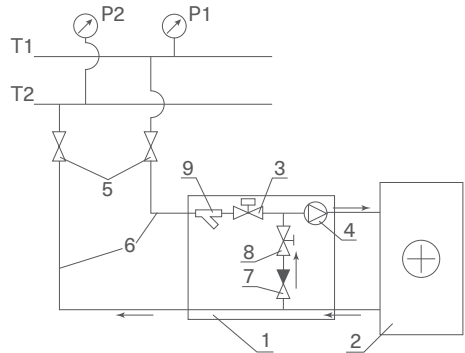
Для подключения квадратных нагревателей SHCW к воздуховодам круглого сечения предусмотрены адаптеры из оцинкованной стали – стандартные и на заказ.

Схема электрических соединений

Рекомендуемая схема обвязки
с трехходовым регулирующим клапаном
на смешивание потоков

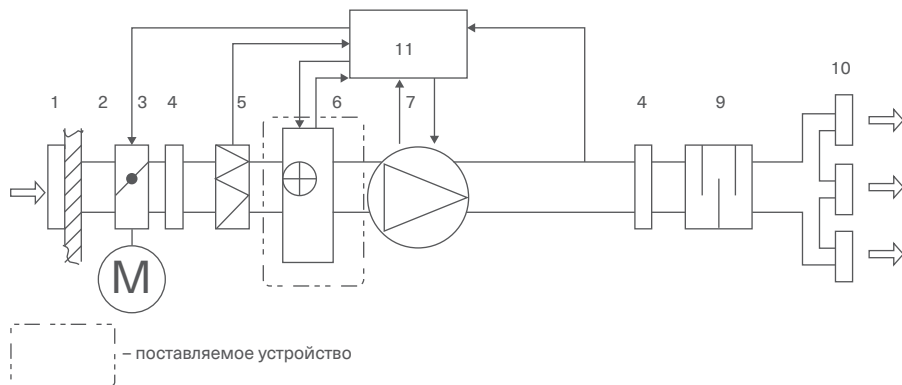


Возможная схема обвязки
с двухходовым регулирующим клапаном



T1 и T2 – подающий и обратный трубопроводы сети теплоснабжения; 1 – узел обвязки; 2 – водяной нагреватель; 3 – регулирующий клапан; 4 – циркуляционный насос; 5 – запорные вентили; 6 – подающий и обратный трубопроводы от сети теплоснабжения к нагревателю; 7 – обратный клапан; 8 – балансировочный вентиль; 9 – водяной фильтр.

Рекомендуемая структура и состав системы вентиляции



Обозначение	Элемент	Применение	Рекомендуемые принадлежности (поставляются отдельно)
1	воздухозаборная решетка	*	решетки PG, PGC, SA
	сеть воздуховодов	*	воздуховоды DFA, ISODFA
3	заслонка	*	воздушные клапаны DCA, SDA-M с приводом GRUNER
4	гибкая вставка	*	хомуты быстроразъемные SCC
5	приточный фильтр	*	фильтр-боксы (корпус с материалом) SFG
6	нагреватель	+	воздухоотводчик
7	приточный вентилятор	*	вентиляторы SDC, SDR
9	шумоглушитель	*	шумоглушители SQC
10	воздухораспределительные устройства	*	решетки 1WA, WA, 4CA, диффузоры DVS-P, DVK-S
11	система управления	*	канальные датчики температуры ETF, контактные или погружные датчики температуры ALTF, ETF термостаты TF, смесительные узлы STM

Применение

- «+» – входит в состав поставляемого устройства
- «-» – не используется в поставляемом устройстве
- «*» – используется как принадлежность

Конфигурация системы вентиляции и использование отдельных элементов определяются проектной документацией.



Требования по безопасности

Поставляемое устройство может использоваться только в системах вентиляции и воздушного обогрева. Не используйте устройство в других целях!

Все работы с устройством (монтаж, соединения, ремонт, обслуживание) должны выполняться только квалифицированным персоналом.

Во время монтажа и обслуживания устройства используйте специальную рабочую одежду и будьте осторожны – углы устройства и составляющих частей могут быть острыми и ранящими.

Устанавливайте устройство надежно, обеспечивая безопасное использование. Не используйте устройство во взрывоопасных и агрессивных средах.



Монтаж

Монтаж должен выполняться компетентным персоналом.

Нагреватели поставляются готовыми к подключению.

Нагреватели устанавливаются внутри помещения.

Монтаж нагревателя осуществляется путем крепления его к ответным фланцам воздухопроводов или других агрегатов вентиляционной системы.

Расстояние от нагревателя до решетки, отвода, другого вентиляционного устройства должно быть не менее диагонального размера нагревателя.

Нагреватель может монтироваться коллектором в сторону, чтобы был обеспечен отвод воздуха. Воздухоотводчик следует монтировать в установочное место, находящееся в наивысшей точке коллектора. Если воздухоотводчик не устанавливается, то его установочные места герметично закрываются резьбовыми заглушками 1/8".

Подключение воды выполняется согласно схеме подключения. Движение потока воды через теплообменник должно происходить снизу вверх и навстречу потоку воздуха. Монтаж устройств системы регулирования должен производиться согласно инструкциям производителя.



Важно: по окончании монтажа следует проверить:

состояние оребрения;

герметичность трубок теплообменника;

циркуляцию воды (нет ли воздуха в системе нагревателя);

герметичность соединения корпуса нагревателя с воздуховодами.



Не допускается:

монтировать нагреватели в помещениях, воздух в которых содержит «тяжелую» пыль, муку и т.п. Воздух перед подачей в нагреватель должен быть очищен.

Эксплуатация

Для обеспечения надлежащей работы и длительного срока службы устройства строго соблюдайте все указания, приведенные в эксплуатационной документации.

Используйте только исправные устройства. Убедитесь, что изделие не имеет видимых дефектов.



Обслуживание

При загрязнении нагревателя необходимо удалить отложения с поверхности теплообменника средством, не вызывающим коррозии алюминия (смесь прохладной воды со щелочью).

Не реже 1 раза в год следует очищать нагреватель снаружи и проверять герметичность трубок при помощи сжатого воздуха. Для этого трубки сжатого воздуха подсоединяются к входному и выходному отверстиям коллектора нагревателя.

Описание

Корпус воздухонагревателей серии SHCW изготовлен из оцинкованного стального листа. Теплообменник выполнен из медных труб с алюминиевым оребрением. Шаг оребрения составляет 2,1 мм. Для увеличения теплоотдачи трубы механически расширены и тем самым жестко соединены с оребрением.

Пайка калачей теплообменников осуществляется припоем с 2% содержанием серебра, что обеспечивает высокое качество паяных деталей.

Нагреватели изготавливаются в четырех типоразмерах и имеют двух- или трехрядное исполнение.

В конструкции коллектора теплообменника предусмотрены установочные места с резьбой 1/8" для монтажа устройства для отвода воздуха (воздухоотводчика).

В качестве теплоносителя могут использоваться как вода, так и незамерзающие смеси. Максимальная рабочая температура 150 °С, максимальное рабочее давление 16 бар.

Регулирование температуры воздуха осуществляется посредством изменения температуры теплоносителя, поступающего в теплообменник. Обычно это реализуется за счет происходящего в смесительном узле смешивания в необходимых пропорциях горячего прямого и охлажденного обратного потоков теплоносителя.

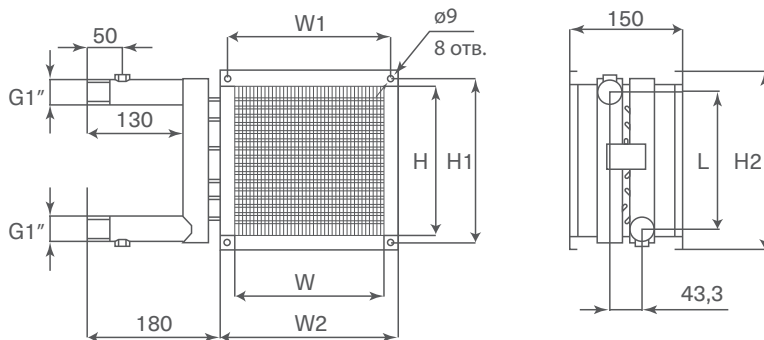
Диапазон изменения температуры составляет 0 - 40 °С.

Для работы водяного воздухонагревателя необходимо предусматривать защиту от замерзания, которая аварийно переключает режим работы вентилятора и полностью открывает регулирующий клапан на прогрев теплообменника. Защита от замерзания имеет две ступени.

Первая ступень непрерывно контролирует температуру воды, для чего применяется контактный датчик температуры в зависимости от требуемого диапазона температур.

Вторая ступень реализуется при помощи термостата защиты от замерзания, подбираемого в зависимости от типоразмера теплообменника.

Массогабаритные показатели и присоединительные размеры



SHCW	Размеры, мм							Вес, кг
	W	W1	W2	H	H1	H2	L	
Двухрядные								
150x150-2	150	170	190	150	170	190	134	2,8
200x200-2	200	220	240	200	220	240	184	4,3
300x300-2	300	320	340	300	320	340	284	5,7
400x400-2	400	420	440	400	420	440	384	8,1
Трехрядные								
200x200-3	200	220	240	200	220	240	184	4

Для подключения квадратных нагревателей SHCW к воздуховодам круглого сечения предусмотрены адаптеры из оцинкованной стали – стандартные и на заказ.

Таблица подбора адаптеров для нагревателей SHCW

Типоразмер нагревателя	Диаметр перехода
150x150-2	D100, D125, D160
300x300-2	D160, D200, D250, D315
400x400-2	D250, D315, D350, D400
200x200-3	D125, D160, D200

Реализация

Устройство реализуется через специализированные и розничные торговые организации.



Транспортировка и хранение

Во время разгрузки и хранения поставляемых устройств пользуйтесь, при необходимости, подходящей подъемной техникой, чтобы избежать повреждений и ранений. Берегите устройства от ударов и перегрузок.

До монтажа храните устройства в сухом помещении, температура окружающей среды между +5 °С и +40 °С. При транспортировке и хранении защищайте устройство от грязи и воды.

Не рекомендуется хранить устройства на складе больше одного года.

Утилизация

По окончании срока службы агрегат следует утилизировать. Подробную информацию по утилизации агрегата вы можете получить у представителя местного органа власти.

Сертификация

Товар соответствует требованиям нормативных документов: ТР ТС 010/2011 "О безопасности машин и оборудования";

Декларация соответствия: ЕАЭС N RU Д-RU.PA06.B.95809/22

Срок действия: от 30.09.2022 до 28.09.2027 включительно

Изготовитель: Общество с ограниченной ответственностью «Завод ВКО». Адрес: 601010, Российская Федерация, Владимирская область, Киржачский район, город Киржач, микрорайон Красный Октябрь, улица Первомайская, дом 1. Фактический адрес: 601010, Российская Федерация, Владимирская область, Киржачский район, город Киржач, микрорайон Красный Октябрь, улица Первомайская, дом 1, ОГРН: 1133316000861.

Гарантийные обязательства

Внимательно ознакомьтесь с данным документом и проследите, чтобы он был правильно и четко заполнен и имел штамп продавца.

Тщательно проверьте внешний вид изделия и его комплектность. Все претензии по внешнему виду и комплектности предъявляйте продавцу при покупке изделия.

По всем вопросам, связанным с техобслуживанием изделия, обращайтесь только в специализированные организации.

Дополнительную информацию об этом и других изделиях марки Вы можете получить у продавца.

Условия гарантии:

1. Настоящим документом покупателю гарантируется, что в случае обнаружения в течение гарантийного срока в проданном оборудовании дефектов, обусловленных неправильным производством этого оборудования или его компонентов, и при соблюдении покупателем указанных в документе условий будет произведен бесплатный ремонт оборудования. Документ не ограничивает определенные законом права покупателей, но дополняет и уточняет оговоренные законом положения.
2. Для установки (подключения) изделия необходимо обращаться в специализированные организации. Продавец, изготовитель, уполномоченная изготовителем организация, импортер, не несут ответственности за недостатки изделия, возникшие из-за его неправильной установки (подключения).
3. В конструкцию, комплектацию или технологию изготовления изделия могут быть внесены изменения с целью улучшения его характеристик. Такие изменения вносятся в изделие без предварительного уведомления покупателя и не влекут обязательств по изменению (улучшению) ранее выпущенных изделий.
4. Запрещается вносить в документ какие-либо изменения, а также стирать или переписывать указанные в нем данные. Настоящая гарантия имеет силу, если документ правильно и четко заполнен.
5. Для выполнения гарантийного ремонта обращайтесь в специализированные организации, указанные продавцом.
6. Настоящая гарантия действительна только на территории РФ на изделия, купленные на территории РФ.

Настоящая гарантия не распространяется:

1. на периодическое и сервисное обслуживание оборудования (чистку и т.п.);
2. изменения изделия, в том числе с целью усовершенствования и расширения области его применения;
3. детали отделки и корпуса, лампы, предохранители и прочие детали, обладающие ограниченным сроком использования.

Выполнение уполномоченным сервисным центром ремонтных работ и замена дефектных деталей изделия производятся в сервисном центре или у Покупателя (по усмотрению сервисного центра). Гарантийный ремонт изделия выполняется в срок не более 45 дней. Указанный выше гарантийный ремонт распространяется только на изделия, которые используются в личных, семейных или домашних целях, не связанных с предпринимательской деятельностью. В случае использования изделия в предпринимательской деятельности, срок ремонта составляет 3 (три) месяца.

Настоящая гарантия не предоставляется:

в случаях:

- если будет изменен или будет неразборчив серийный номер изделия;
- использование изделия не по его прямому назначению, не в соответствии с его руководством по эксплуатации, в том числе эксплуатации изделия с перегрузкой или совместно со вспомогательным оборудованием, не рекомендованным продавцом, изготовителем, им-

портером, уполномоченной изготовителем организацией;

- наличия на изделии механических повреждений (сколов, трещин и т.п.), воздействия на изделие чрезмерной силы, химически агрессивных веществ, высоких температур, повышенной влажности или запыленности, концентрированных паров и т.п., если это стало причиной неисправности изделия;
- ремонта, наладки, установки, адаптации или пуска изделия в эксплуатацию не уполномоченными на то организациями или лицами;
- стихийных бедствий (пожар, наводнение и т.п.) и других причин, находящихся вне контроля продавца, изготовителя, импортера, уполномоченной изготовителем организацией;
- неправильного выполнения электрических и прочих соединений, а также неисправностей (несоответствия рабочих параметров указанным в руководстве) внешних сетей;
- дефектов, возникших вследствие воздействия на изделие посторонних предметов, жидкостей, насекомых и продуктов их жизнедеятельности и т.д.;
- неправильного хранения изделия;
- дефектов системы, в которой изделие использовалось как элемент этой системы;
- дефектов, возникших вследствие невыполнения покупателем руководства по эксплуатации оборудования.

Особые условия эксплуатации оборудования кондиционирования и вентиляции

Настоящая гарантия не предоставляется, когда по требованию или желанию покупателя в нарушение действующих в РФ требований, стандартов и иной нормативно-правовой документации:

- было неправильно подобрано и куплено оборудование кондиционирования и вентиляции для конкретного помещения;
- были неправильно смонтированы элементы купленного оборудования.

Примечание: в соответствии со ст.26 Жилищного кодекса РФ и Постановлением Правительства г. Москвы 73-ПП от 08.02.2005 (для г. Москвы) покупатель обязан согласовать монтаж купленного оборудования с эксплуатирующей организацией и компетентными органами исполнительной власти субъекта федерации. Продавец, изготовитель, импортер, уполномоченная изготовителем организация снимают с себя всякую ответственность за неблагоприятные последствия, связанные с использованием купленного оборудования без утвержденного плана монтажа и разрешения вышеуказанных организаций.

В соответствии с п.11 приведенного в Постановлении Правительства РФ от № 55 от 19.01.1998 г. «Перечня непродовольственных товаров надлежащего качества, не подлежащих возврату или обмену на аналогичный товар другого размера, формы, габарита, фасона, расцветки или комплектации» покупатель не вправе требовать обмена купленного изделия в порядке ст. 502 ГК РФ, а покупатель-потребитель – в порядке ст. 25 Закона РФ « О защите прав потребителей».

Отметка о приемке и продаже

Модель	Серийный номер	Дата изготовления	Срок гарантии, мес.
Информация указана на этикетке	Информация указана на этикетке	Указана на этикетке в формате мм.гггг	12 мес. с момента продажи, но не более 36 мес. с момента изготовления
Изготовитель	ПО «ВЕНТИНЖМАШ», ООО «Завод ВКО», 601010, Владимирская обл., Киржачский р-он, г. Киржач, мкр. Красный Октябрь, ул. Первомайская, л. 1		
Покупатель		Дата продажи	
Продавец	_____		
	(наименование, адрес, телефон)		
	М.П.	(подпись уполномоченного лица)	(Ф.И.О.)

Отметки о продаже и производимых работах

Сведения о монтажных и пусконаладочных работах*

Адрес монтажа:

Изделие, вид работ	Дата	Организация-исполнитель (наименование) адрес, телефон, номер лицензии, печать)	Напряжение сети, сопротивление обмоток, сопротивление изоляции обмоток, сила тока	Мастер (Ф.И.О., подпись)	Работу принял (Ф.И.О., подпись)

* При наличии актов сдачи-приемки монтажных и пусконаладочных работ заполнять не обязательно.

Сведения о ремонте

Изделие	Дата начала ремонта	Сервисная организация (наименование, адрес, телефон, номер лицензии, печать)	Дата окончания ремонта	Заменённые детали	Мастер (Ф.И.О., подпись)	Работу принял (Ф.И.О., подпись)

Отметки о продаже и производимых работах

Сведения о монтажных и пусконаладочных работах*

Адрес монтажа:

Изделие, вид работ	Дата	Организация-исполнитель (наименование) адрес, телефон, номер лицензии, печать)	Напряжение сети, сопротивление обмоток, сопротивление изоляции обмоток, сила тока	Мастер (Ф.И.О., подпись)	Работу принял (Ф.И.О., подпись)

* При наличии актов сдачи-приемки монтажных и пусконаладочных работ заполнять не обязательно.

Сведения о ремонте

Изделие	Дата начала ремонта	Сервисная организация (наименование, адрес, телефон, номер лицензии, печать)	Дата окончания ремонта	Заменённые детали	Мастер (Ф.И.О., подпись)	Работу принял (Ф.И.О., подпись)

Заполняется продавцом

Energolu[®]

ГАРАНТИЙНЫЙ ТАЛОН
сохраняется у клиента

Модель _____

Серийный номер _____

Дата продажи _____

Название продавца _____

Адрес продавца _____

Телефон продавца _____

Подпись продавца _____

Печать продавца

Изымается мастером при обслуживании

Energolu[®]

УНИВЕРСАЛЬНЫЙ ОТРЫВНОЙ ТАЛОН
на гарантийное обслуживание

Модель _____

Серийный номер _____

Дата продажи _____

Дата приема в ремонт _____

№ заказа-наряда _____

Проявление дефекта _____

Ф.И.О. клиента _____

Адрес клиента _____

Телефон клиента _____

Дата ремонта _____

Подпись мастера _____

Заполняется продавцом

Energolu[®]

ГАРАНТИЙНЫЙ ТАЛОН
сохраняется у клиента

Модель _____

Серийный номер _____

Дата продажи _____

Название продавца _____

Адрес продавца _____

Телефон продавца _____

Подпись продавца _____

Печать продавца

Изымается мастером при обслуживании

Energolu[®]

УНИВЕРСАЛЬНЫЙ ОТРЫВНОЙ ТАЛОН
на гарантийное обслуживание

Модель _____

Серийный номер _____

Дата продажи _____

Дата приема в ремонт _____

№ заказа-наряда _____

Проявление дефекта _____

Ф.И.О. клиента _____

Адрес клиента _____

Телефон клиента _____

Дата ремонта _____

Подпись мастера _____

Energolux[®]