

Energolux

EAC

РУКОВОДСТВО
ПО ЭКСПЛУАТАЦИИ

Вентиляционные
установки EnergoAir



Перед началом эксплуатации вентиляционной установки внимательно изучите данное руководство, строго соблюдайте его и храните в доступном месте.

СОДЕРЖАНИЕ

Условные обозначения	3
Требования по безопасности.....	3
Описание	4
Расшифровка обозначения.....	6
Транспортировка и хранение.....	7
Монтаж.....	8
Соединения.....	11
Ввод в эксплуатацию.....	14
Техническое обслуживание.....	15
Утилизация	19
Гарантийные обязательства	20
Возможные неисправности и способы их устранения.....	24
Сертификация продукции.....	25
Приложения	26



УСЛОВНЫЕ ОБОЗНАЧЕНИЯ

Предупреждение! (Внимание!)

Игнорирование этого предупреждения может повлечь за собой травму или угрозу жизни и здоровью и/или повреждение агрегата.


Внимание, опасное напряжение!


Игнорирование этого предупреждения может повлечь за собой травму или угрозу жизни и здоровью.


Указание (примечание).


Стоит перед объяснением или перекрестной ссылкой, которая относится к другим частям текста данного руководства.


ТРЕБОВАНИЯ ПО БЕЗОПАСНОСТИ


 Поставляемые вентиляционные установки могут использоваться только в системах вентиляции. Не используйте их в других целях!


 Все работы с устройством (монтаж, соединение, ремонт, обслуживание) должны выполняться только квалифицированным персоналом. Все электрические работы должны выполняться только уполномоченными специалистами-электриками. Предварительно должно быть отключено электропитание.


 Во время монтажа и обслуживания агрегата используйте специальную рабочую одежду и будьте осторожны – углы агрегата и составляющих частей могут быть острыми и ранящими.

 Не устанавливайте и не используйте агрегат на неустойчивых и непрочных поверхностях. Устанавливайте агрегат надежно, обеспечивая безопасное использование.

 Не используйте прибор во взрывоопасных и агрессивных средах.


 Подключение электричества должно выполняться компетентным персоналом при соблюдении Строительных норм и правил (СНиП), Правил устройства электроустановок (ПУЭ) и других норм.

 Напряжение должно подаваться на агрегат через выключатель с промежутком между контактами не менее 3 мм. Выключатель и кабель питания должны быть подобраны по электрическим данным агрегата. Выключатель напряжения должен быть легкодоступен.

 Убедитесь в том, что дренажная система обеспечивает эффективное удаление дренажа – неправильная установка может повлечь за собой протечку воды и порчу интерьера. Не помещайте огнеопасные электроприборы, воспламеняющиеся аэрозоли вблизи места выхода воздуха. Животных и растения нельзя помещать вблизи выхода воздуха – это может причинить им вред.

ОПИСАНИЕ

Каркасно-панельные вентиляционные установки EnergoAir предназначены для вентиляции жилых, административных, торговых, гостиничных, производственных и других помещений.

 Установки выпускаются в нескольких типоразмерах. Состав и структура конкретной установки указаны на прилагаемой к ней схеме и отражены в обозначении установки. Технические данные приведены в прилагаемом к установке листе технических данных.

ОСОБЕННОСТИ КОНСТРУКЦИИ

Корпус

Каркас установки изготовлен из алюминиевого профиля, соединенного пластиковыми уголками, что позволяет полностью разобрать каркас и упростить доставку установки до места монтажа. В качестве панелей используются сэндвич-панели из листовой оцинкованной стали с тепло- и звукоизолирующим материалом (пенополиуретаном) толщиной 50 или 25 мм. Установка может быть смонтирована на раму высотой 120 мм.

Вентилятор

В вентиляционном агрегате применяется «свободное» рабочее колесо с лопатками, загнутыми назад, установленными на валу электродвигателя. Вентилятор состоит из рабочего колеса, опорной рамы и электрического двигателя с коротко замкнутым

ротором.

Для исключения передачи вибраций на корпус установки рама вентилятора устанавливается на виброизоляторы. Используются 2-х, 4-х и 6-ти полюсные двигатели воздушного охлаждения с 3-фазным электроподключением с классом изоляции F и классом пылевлаго-защиты IP55.

Воздушный клапан

Клапан состоит из корпуса, алюминиевых полых створок жалюзи с ребрами жесткости и зубчатой передачи. Особенность конструкции заключается в изолировании шестерней от потока воздуха, что исключает попадание в них грязи и обеспечивает большой ресурс и надежную работу передачи. Герметичность клапана достигается за счет установленных в профиль жалюзи резиновых уплотнителей.

Воздушный фильтр

Для улавливания крупных частиц пыли используются карманные и кассетные фильтры класса EU3, для улавливания более мелких частиц и в условиях мегаполисов устанавливается карманный фильтр класса EU5, EU7 или F9. При изготовлении фильтров используется высококачественный фильтрующий материал. Размеры фильтров и фильтрующих вставок для установок представлены в приложении.

Водяной нагреватель

Водяные теплообменники традиционно выполняются в виде медного змеевика с алюминиевым оребрением. Для увеличения теплоотдачи трубы механически расширены и тем самым жестко соединены

Таблица 1. Основные характеристики этиленгликолевых смесей

Температура кристаллизации раствора, °С	0	-5	-10	-15	-20	-25	-30	-35
Процент содержания этиленгликоля	0	12	20	28	35	40	45	50
Коэффициент пересчета мощности	1	0,985	0,98	0,974	0,97	0,965	0,964	0,96
Коэффициент пересчета расхода теплоносителя	1	1,02	1,04	1,075	1,11	1,14	1,17	1,2
Коэффициент пересчета гидравлического сопротивления	1	1,07	1,11	1,18	1,22	1,24	1,27	1,3

с оребрением. В качестве теплоносителя можно использовать воду с температурой до 130 °С или раствор этиленгликоля с содержанием этиленгликоля до 50 % и температурой не более 90 °С. При использовании раствора этиленгликоля необходимо учитывать его более низкую теплоемкость, что уменьшает тепловую отдачу теплообменника. Основные характеристики смесей приведены в таблице 1.

Электрический нагреватель

Основным элементом электрического нагревателя (400 В – 3 ф.) является трубчатый электронагреватель (ТЭН), выполненный из нержавеющей трубки с сердечником в виде керамической трубки с нихромовой нитью. На всех нагревателях на заводе предустановлена 2-ступенчатая защита от перегрева. Первая ступень срабатывает при повышении температуры до 50 °С, и при понижении температуры до порога срабатывания нагреватель автоматически перезапускается. Вторая ступень срабатывает при 100 °С, после чего возможен только ручной перезапуск. Минимальная скорость в сечении не должна быть меньше 1,5 м/с.

Водяной охладитель

Как и у нагревателей, водяные теплообменники охладителей традиционно выполняются в виде медного змеевика с алюминиевым оребрением. Для увеличения эффективности трубы механически расширены и тем самым жестко соединены с оребрением.

Каждый охладитель комплектуется каплеуловителем и поддоном. Для отвода образующегося конденсата следует предусматривать гидравлический затвор (сифон).

В качестве хладагента можно использовать воду или раствор этиленгликоля с содержанием этиленгликоля до 50 %. При использовании раствора необходимо учитывать более низкую теплоемкость этиленгликоля, что уменьшает эффективность теплообменника. Основные характеристики смесей приведены в таблице 1. Для очистки теплообменника от плесени рекомендуется периодически включать установку в режиме продувки, при котором секция охлаждения не работает и за счет вентилятора происходит просушивание теплообменника, что позволяет избежать появления плесени и неприятного запаха.

Охладитель непосредственного испарения (DX)

DX-теплообменники выполнены в виде медного змеевика с алюминиевым оребрением. Для увеличения эффективности трубы механически расширены и тем самым жестко соединены с оребрением. Каждый охладитель комплектуется каплеуловителем и поддоном из нержавеющей стали. Для отвода образующегося конденсата следует предусматривать гидравлический затвор (сифон).

Шумоглушитель

Шумоглушители выполнены в виде вертикальных перфорированных оцинкованных пластин с шумопоглощающим материалом толщиной 200 мм, набранных в корпусе. Длина пластин 500 или 1000 мм. В качестве шумопоглощающего материала используется минеральная вата плотностью 70 кг/м³.

Размеры

Размеры поставляемых установок указаны в таблице 2.

Размеры конкретной установки указаны на прилагаемой к ней схеме.

Таблица 2. Размеры установок

Типоразмер	Ширина, мм	Высота, мм
EnergoAir 50-25	710	470
EnergoAir 50-30	710	520
EnergoAir 60-30	810	520
EnergoAir 60-35	810	570
EnergoAir 70-40	910	620
EnergoAir 80-50	1010	720
EnergoAir 100-50	1225	740

Диаметр трубы на сифоне секции водяного охладителя труба имеет диаметр Ду 20.

Таблица 2. Размеры установок

Типоразмер	Ширина, мм	Высота, мм
EnergoAir 2 (50)	1100	1100
EnergoAir 4 (50)	1100	1320
EnergoAir 6 (50)	1320	1320
EnergoAir 8 (50)	1435	1435
EnergoAir 10 (50)	1660	1660
EnergoAir 12 (50)	2045	2045
EnergoAir 14 (50)	2485	2045
EnergoAir 16 (50)	2485	2485
EnergoAir 18 (50)	3320	3320
EnergoAir 20 (50)	4090	3320

ТРАНСПОРТИРОВКА И ХРАНЕНИЕ

При получении установки должны быть проверены комплектность и отсутствие повреждений. Установки поставляются в виде моноблочного агрегата на деревянном поддоне, упакованного в полиэтиленовую пленку, или комплектом отдельных элементов.

! При транспортировке не допускайте попадания влаги внутрь упаковки!

! При транспортировке следует соблюдать осторожность. Перемещать устройство до места монтажа следует, не снимая упаковки. Нагрузку должен принимать только нижний профиль.

Устройства нельзя подвергать механическим нагрузкам, бросать, кантовать.

! Запрещается поднимать устройства за проемы элементов, соединительные патрубки и другие внутренние компоненты. При выгрузке виловым погрузчиком центр тяжести должен находиться между вилами погрузчика (рис. 1)

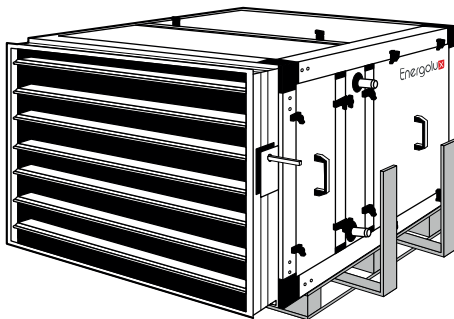


Рис. 1

При выгрузке краном во избежание повреждения корпуса и патрубков необходимо использовать распорки (рис. 2)

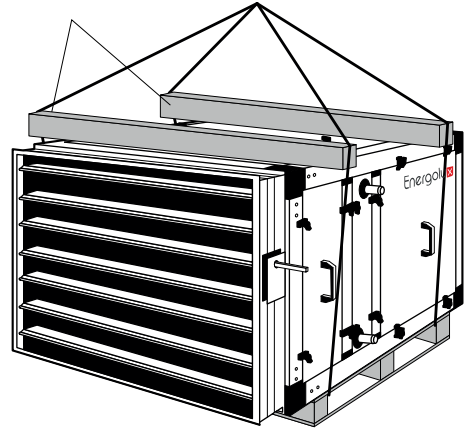


Рис. 2

Не наступайте на установки. При крайней необходимости настлайте доски для распределения нагрузки.

До монтажа храните установки, защитив их от грязи, воды и механических повреждений, желательно под крышей. Если установки накрываются, нельзя применять синтетические материалы, способствующие образованию конденсата и коррозии.

При хранении вентиляторов, насосов и других секций с вращающимися элементами более двух недель следует раз в две недели проворачивать эти элементы во избежание повреждения подшипников.

МОНТАЖ

Работы по монтажу должны выполнять только квалифицированные специалисты, ознакомленные с правилами техники безопасности.

Место установки

Установки должны монтироваться в местах, позволяющих удобно производить техническое обслуживание. Свободное пространство со стороны обслуживания должно превосходить ширину установки не менее, чем на 0,3 м, чтобы установку можно было при необходимости разобрать.

Основание под установку должно быть выровненным по уровню, прочным и жестким, чтобы выдерживать вес установки.

Для предотвращения передачи структурного шума следует использовать прокладки подходящей толщины, например из пробки, или применять опорную раму с виброизолирующими опорами. При необходимости фиксируйте установки от смещения при работе с помощью металлических уголков-упоров.

Подготовка к монтажу

Если две установки не предназначены для монтажа одна над другой, их нельзя устанавливать таким образом.

Перед соединением двух секций нужно приклеить на поверхность стыка герметизирующую ленту.

Соединяемые элементы должны иметь одинаковую ширину и высоту и быть выставлены с минимальными зазорами.

! При выставлении элементов нельзя двигать их за патрубки, панели корпуса и другие детали, кроме опорной рамы и нижнего профиля.

Нельзя перемещать элементы ударами молотка и других предметов. Пользуйтесь только рычагами, прикладывая их к нижнему профилю!

Сборка элементов

Соединение секций производится болтами и гайками (а в трудных случаях резьбовыми втулками) с помощью специальных соединительных уголков, закрепляемых изнутри на профиле. Воздушные клапаны крепятся саморезами. Опорная рама просто собирается болтами с гайками (рис. 7)

! При сверлении корпуса клапана для установки электропривода не повредите створки, иначе может заедать зубчатая передача!

! При работающей установке нельзя полностью закрывать клапан!

Порядок соединения секций и опорных рам для оборудования серии EnergoAir Small:

1. Открыть во всех соединяемых секциях двери.
2. Для удобства дальнейшей работы, в таких секциях, как секция фильтров карманных и кассетных, электрических нагревателей, водяных и фреоновых теплообменников, желательно вынуть комплектующие (фильтры, теплообменники, раму с тенами).

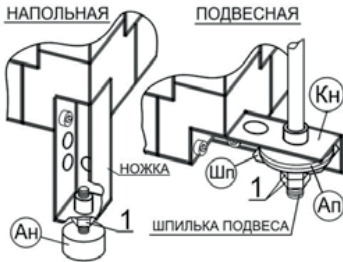


Рис. 3 Опорная конструкция установки* (опция)

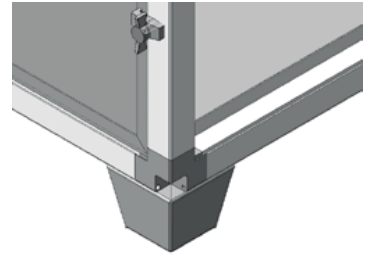


Рис. 4 Ножка для установки

3. Наклеить на одну из секций уплотнитель (межфланцевую ленту или др.) Придвинуть секции друг к другу плоскостями стыка. Выровнять секции относительно друг друга.
4. Болтами М8х35 с потайной головкой под шестигранный ключ (входят в комплект поставки), соединить секции при помощи предустановленных наружных межсекционных стяжек (рис. 5)

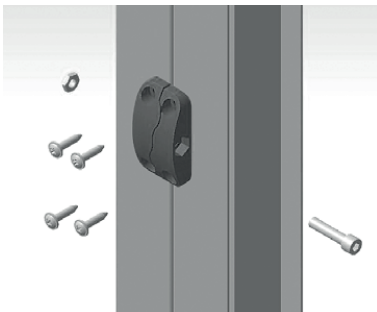


Рис. 5 Крепление наружной межсекционной стяжки

- соединить секции при помощи предустановленных внутренних соединительных уголков. Под головку болта и гайку подкладываем шайбы (рис. 6)
6. Те секции, у которых нет внутренних соединительных уголков стягиваются при помощи наружных стяжек, предустановленных на корпусе секций.

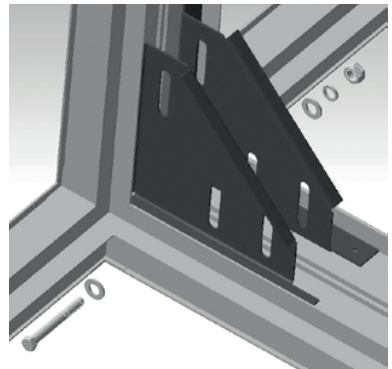


Рис. 6 Крепление секций при помощи внутренних уголков

5. Соединение секций рекуператоров с остальными секциями производится исключительно при помощи внутренних соединительных уголков. Болтами М10х70 (входят в комплект поставки)

7. Секции с рамой соединяются также на раме, – болтами М8х30. Под головку болта и гайку подкладываем шайбы.
8. Для соединения секции вентилятора с другими секциями, на внутренних со-

единительных уголках используется по 2 болта M10x70 для каждого угла секции. Остальные секции через соединительные уголки скрепляются болтами M10x70 (по одному на каждый угол секции).

9. Если установка двухуровневая, то соединение уровней производится также при помощи наружных стяжек, установленных на корпусе секций.
10. Закрыть во всех соединяемых секциях двери.

Стандартная опорная конструкция трансформируется в подвесную конструкцию при необходимости монтажа установки EnergoAir Small в подвесном исполнении.

Порядок соединения секций и опорных рам для оборудования серии EnergoAir Elegant:

1. Открыть во всех соединяемых секциях двери.
2. Для удобства дальнейшей работы, в таких секциях, как секция фильтров карманных и кассетных, электрических нагревателей, водяных и фреоновых теплообменников, желательно вынуть комплектующие (фильтры, теплообменники, раму с тенами).
3. Наклеить на одну из секций уплотнитель (межфланцевую ленту или др.) Придвинуть секции друг к другу плоскостями стыка. Выровнять секции относительно друг друга.
4. Болтами M8x35 с потайной головкой под шестигранный ключ (входят в комплект поставки), соединить секции при помощи предустановленных наружных межсекционных стяжек (рис. 5)

5. Соединение всех секций в серии EnergoAir производится при помощи внутренних соединительных уголков и наружных межсекционных стяжек. Болтами M10x70 (входят в комплект поставки) соединить секции при помощи предустановленных внутренних соединительных уголков. Под головку болта и гайку подкладываем шайбы (рис. 6)
6. Те секции, у которых нет внутренних соединительных уголков стягиваются при помощи наружных стяжек, установленных на корпусе секций.
7. Секции с рамой соединяются также на раме, – болтами M8x30. Под головку болта и гайку подкладываем шайбы.
8. Для соединения секции вентилятора с другими секциями, на внутренних соединительных уголках используется по 2 болта M10x70 для каждого угла секции. Остальные секции через соединительные уголки скрепляются болтами M10x70 (по одному на каждый угол секции).
9. Если установка двухуровневая, то соединение уровней производится также при помощи наружных стяжек, установленных на корпусе секций.
10. Закрыть во всех соединяемых секциях двери.

Стандартная опорная конструкция трансформируется в подвесную конструкцию при необходимости монтажа установки EnergoAir Elegant в подвесном исполнении.

СОЕДИНЕНИЯ

! Электрические, гидравлические и пневматические соединения должны производиться соответствующими специалистами!

Соединения теплообменников

Очистите резьбу от загрязнений.

При наворачивании на патрубок муфты/гайки удерживайте патрубок вторым газовым ключом, чтобы не повредить его.

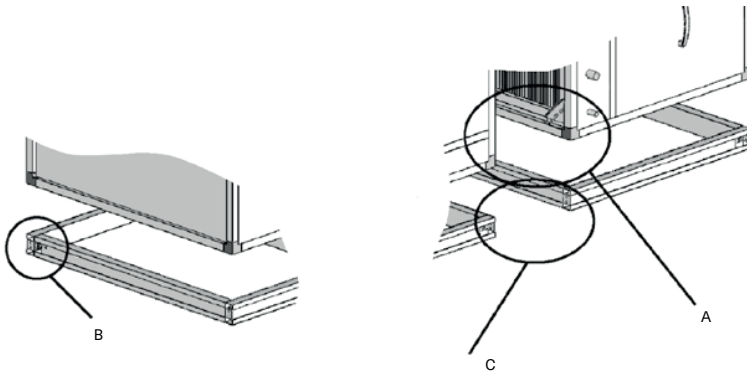
Выполняйте обвязку теплообменников рационально, обеспечивая возможность его последующего демонтажа при техобслуживании.

! Уплотнение в теплообменниках с этиленгликолевыми смесями можно выполнять с помощью льна, пропитанным специальным герметиком.

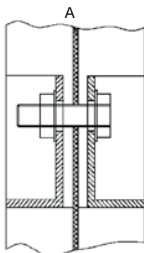
В паровых системах применяется специальная герметизирующая паста.

Для повышения эффективности теплообменников подключайте их так, чтобы рабочая среда текла навстречу потоку воздуха (если не указано иное).

Монтаж и обвязка фреоновых теплообменников должны выполняться специалистами по оборудованию кондиционирования и холодоснабжения.

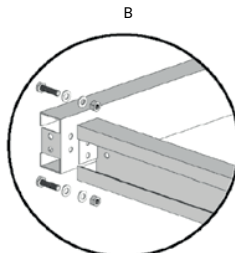


Соединение секций



M10x70

Сборка опорной рамы



Соединение опорных рам

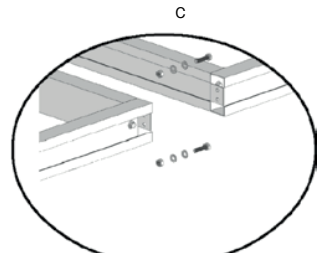


Рис. 7

Дренаж

Если в установке происходит процесс выпадения конденсата, например на пластинчатых теплообменниках охладителя или рекуператора, необходимо организовать отвод конденсата с помощью дренажной системы из коррозионно-стойких материалов, включающей в себя дренажные поддоны (имеются внутри установки), сифоны для каждого стока, трубы. Сифон предотвращает распространение неприятных запахов из системы канализации и обратный ток конденсата.

Особое внимание нужно уделять правильному расчету высоты сифона, иначе его работа будет неэффективной или за счет тяги вентилятора конденсат из сифона пойдет в поддон установки и приведет, в конечном счете, к его переполнению (рис. 8)

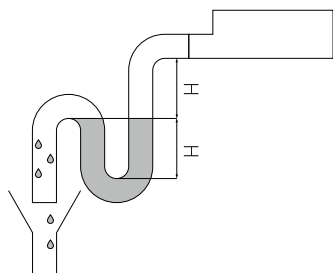


Рис. 8

$$H = \frac{(P_n - 2 \times P_d)}{9,81} + 15$$

где P_n — полное давление вентилятора (Па);
 P_d — динамическое давление (Па).

Во избежание появления неприятного запаха при высыхании воды в сифоне в случае вывода дренажной системы в общую канализацию необходимо предпринять соответствующие меры, например, выполнять

сифоны из полупрозрачных материалов, чтобы контролировать наличие воды в них. Сифон может выполнять свою основную функцию, только если он заполнен водой!

! Во избежание попадания конденсата из одной секции установки в другую из-за разности давлений нельзя устраивать общий сифон для двух секций (рис. 9)

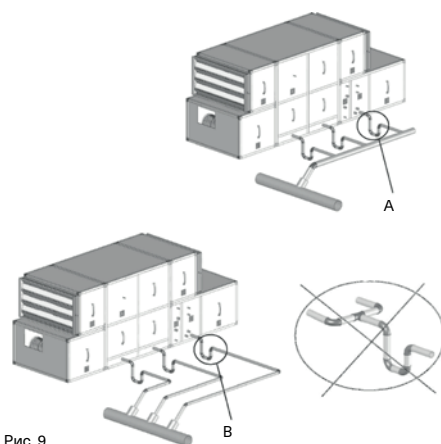


Рис. 9

Дренажные трубы должны иметь диаметры не менее диаметров выходных патрубков поддонов и должны иметь уклон не менее 1°.

Присоединение воздуховодов

Воздуховоды должны присоединяться к установке без перекосов и усилий. Для предотвращения распространения шума и вибраций от установки рекомендуется использовать между установкой и воздуховодами гибкие вставки, монтируя их без натяжения.

Электрические соединения


Электрические соединения выполняются в соответствии с действующими нормами. Для завода кабелей в панелях корпуса сверлятся отверстия под кабельные вводы, где это необходимо. Кабельные вводы должны быть герметичными.

При подключении двигателя необходимо обеспечить защиту от перегрузки, короткого замыкания, ошибки подключения, пропадаания фаз.

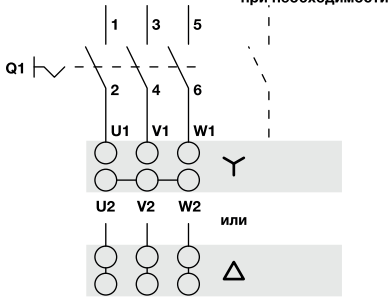
Электродвигатель штатно не комплектуется тепловой защитой, при монтаже необходимо предусмотреть защиту от перегрева электродвигателя внешними устройствами. Автомат двигателя должен быть рассчитан на максимальный ток, равный 1,05 указанного на табличке двигателя номинального тока. Для двигателей свыше 4 кВт рекомен-

дуется делать запуск с переключением со звезды на треугольник (рис. 10).

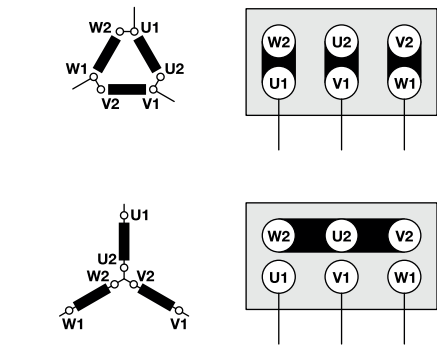
При вводе в эксплуатацию или после длительного перерыва в эксплуатации рекомендуется убедиться, что сопротивление изоляции превышает 5 МОм при 25 °С. Если это не так, то обмотка может быть влажной, и ее необходимо просушить в специализированной мастерской.

 Подключение двигателей требует осторожности и соблюдения схем соединений. При пробном пуске каждого двигателя следует записать все параметры работы (потребляемую мощность каждой фазы, частоту вращения и т.д.) и выполнять указания соответствующей главы настоящего руководства.

Двигатели до 4 кВт включительно **Вспом. контакт при необходимости**



2-полюсные (3000 об./мин) и 4-полюсные (1500 об. мин) двигатели



Двигатели более 4 кВт (Y/Δ пуск) **Вспом. контакт при необходимости**

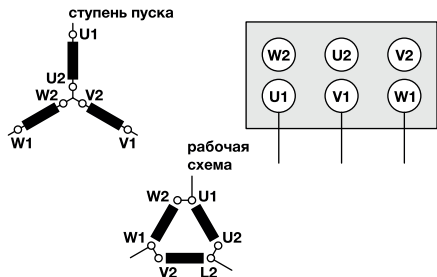
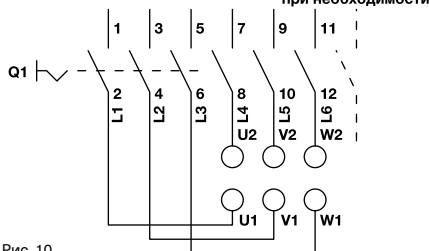


Рис. 10

ВВОД В ЭКСПЛУАТАЦИЮ

Ввод установки в эксплуатацию должен производиться уполномоченными специалистами с учетом указаний настоящего раздела. Перед вводом в эксплуатацию и каждом техобслуживании необходимо проверить взаимное соединение и заземление всех секций установки. При вводе в эксплуатацию необходимо удостовериться в соответствии фактических показателей работы расчетным. Превышение максимальной частоты вращения вентилятора и максимальной мощности двигателя недопустимы.

Пользователь установки несет ответственность за обеспечение безопасности людей, имущества и окружающей среды.

Перед пуском установка должна быть очищена от строительной пыли и других загрязнений. Каждая установка проверяется на заводе. Перед вводом в эксплуатацию еще раз нужно сделать следующие проверки.

1. Проверить вентилятор на легкость вращения.
2. Проверить напряжение питания и правильность подключения двигателя.
3. Проверить, надежно ли закрыты дверцы обслуживания.
4. Проверить положение створок воздушного клапана в рабочем положении.
5. Проверить исправность заземления.

Теплообменники

1. Проверить герметичность гидравлических соединений теплообменников.
2. Проверить, установлены ли сифоны на стоках всех поддонов.

Водяные теплообменники

Заполнение водой и этиленгликолевыми смесями выполняются в следующем порядке:

1. Открыть воздушный клапан.
2. Немного открыть вентиль для воды, чтобы теплообменник медленно заполнялся водой во избежание температурных напряжений.
3. Как только теплообменник наполнится, закрыть воздушный клапан.
4. Полностью открыть вентиль для воды и включить вентилятор.
5. Удалить воздух из системы.

Паровые теплообменники

1. Открыть воздушный вентиль и вентиль на конденсировании.
2. Понемногу открывать паровой вентиль, пока из вентиля не начнет выходить пар.
3. Закрыть сливной и воздушный вентиль и полностью открыть паровой вентиль.
4. Во время эксплуатации регулярно проверять удаление воздуха.

При перерыве в работе запрещается оставлять конденсат в обвязке теплообменника.

При нагреве подаваемого пара до 90 °С при остановке установки подачу теплоносителя следует прекратить. Обязательное время задержки вентилятора не менее 3 минут.

Электронагреватель

Проверить, правильно ли подключены нагревательные элементы. Для предотвращения перегрева вентилятор должен иметь задержку выключения не менее 3 минут.

Фильтр

Проверить:

1. Правильно ли фильтры вставлены и зафиксированы в рамках.
2. Соответствуют ли типы установленных фильтров приведенным в описании.

Пробный пуск

При первом запуске установки организация, отвечающая за процесс пуска должна заполнить таблицу «Первый пуск» из Приложения. Прежде чем запускать установку, убедитесь, что в ней не осталось никаких посторонних предметов.

! При пробном пуске элемента установки он должен быть подключен к установке. Закройте все двери и откройте воздушные клапаны.

После выхода установки на рабочий режим проверьте:

1. Направление вращения вентилятора.
2. Соответствие фактического тока каждой фазы двигателя указанному на заводской табличке. Если фактический ток значительно выше номинального, установка подключена неправильно, немедленно отключите ее.
3. Объемный расход воздуха и напор.

ТЕХНИЧЕСКОЕ ОБСЛУЖИВАНИЕ

Техническое обслуживание установки должны проводить только квалифицированные специалисты с соблюдением правил техники безопасности. Каждые полгода ответственная организация должна заполнять таблицу «Техническое обслуживание» из раздела Приложения.

! Все работы проводятся на выключенной установке и остановившемся вентиляторе. Заблокируйте установку от несанкционированного включения.

Защитные устройства, которые отключаются на время технического обслуживания, должны быть активированы перед включением установки.

Приведенные в руководстве интервалы обслуживания корректируются в зависимости от интенсивности эксплуатации и параметров воздуха.

Вентилятор и двигатель

Проверьте чистоту, отсутствие повреждений и коррозии. У крыльчатки, покрытой пылью, может нарушиться балансировка, что вызывает вибрацию и ускоряет износ подшипников двигателя. При очистке соблюдайте осторожность, чтобы не нарушить балансировку крыльчатки. Нельзя применять очистители, абразивы, агрессивные химические вещества и моющие средства, вызывающие коррозию. Нельзя применять острые предметы и устройства, работающие под высоким давлением. Нельзя погружать крыльчатку в воду и другую жидкость. По окончании очистки убедитесь, что балансировочные грузики крыльчатки на местах и крыльчатка не прикасается к корпусу.

Проверьте резьбовые соединения и при необходимости подтяните их.

Проверьте состояние гибкой вставки.

Проверьте состояние виброопор.

Проверьте состояние подшипников (нет ли шума и повышения температуры). При необходимости заменяйте оба подшипника.

Если подшипники вентилятора смазываются, смазывайте их смазкой SKF 28, MOBILUX 3 или аналогами в соответствии с табл. 3.

Таблица 3. Периодичность смазывания подшипников вентилятора

Характер перемещаемого воздуха	Температура, °С	Периодичность смазывания
Чистый	до 50	6 – 12 мес.
	50 – 70	2 – 4 мес.
	70 – 100	2 – 6 нед.
	свыше 100	1 нед.
Запыленный	до 70	1 – 4 нед.
	70 – 100	1 – 2 нед.
	свыше 100	1 – 7 дней
Очень влажный	–	еженедельно

Подшипники двигателей смазываются с периодичностью, указанной изготовителем.

! Нельзя эксплуатировать установку с превышением максимальной частоты вращения вентилятора и максимальной мощности двигателя.

Фильтр

Проверяйте:

1. степень загрязненности фильтра;
2. целостность фильтра;
3. наличие неплотностей в месте установки.

Срок службы фильтрующего элемента ограничен и напрямую зависит от качества наружного воздуха. Очищать пылесосом или заменять фильтрующий элемент следует при достижении на нем максимального допустимого перепада давления воздуха. Для EU3 он составляет 150 Па, EU5 – 200 Па, EU7 – 300 Па, EU9 – 400 Па. Максимальный срок наработки фильтра 1-й ступени составляет 2000 ч., 2-й – 4000 ч. Фильтры, установленные на рециркуля-

ции или вытяжке, заменяют каждые 4000 ч. работы, а также при достижении предельного перепада давления. Заменяйте фильтрующий элемент на новый того же класса очистки.

Теплообменники

Проверяйте:

1. состояние оребрения;
2. герметичность трубок с помощью компрессора;
3. наличие неплотностей между корпусом и патрубками теплообменников и корпусом установки;
4. герметичность соединений;
5. циркулирование теплоносителя в нагревателях, для чего временно повышайте температуру;
6. дренаж и поддон у охладителей;
7. чистоту каплеуловителя у охладителя.

Если теплообменник загрязнен, очистите его щеткой, пылесосом или струей воздуха. При сильном загрязнении промойте теплообменник теплой водой с щелочным моющим средством, не вызывающим коррозии алюминия.

Каплеуловитель у охладителя можно мыть внутри устройства, или вынув каплеуловитель.

У охладителя вымойте поддон и прочистите дренажную трассу, если это необходимо.

Порядок разборки секций с теплообменниками (рис. 11):

1. снимите панель корпуса 5 с уплотнительными кольцами 4;
2. отверните метизы и освободите направляющие 2 и 3;
3. выньте теплообменники нагревателя 1 или охладителя 6 и каплеуловитель 7.

Сборка осуществляется в обратном порядке.

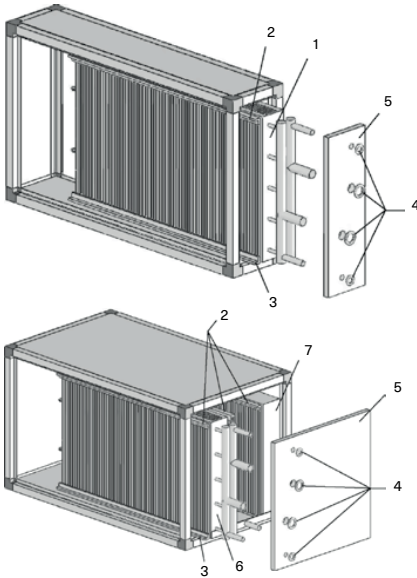


Рис. 11 Разборка секций с теплообменниками

! При сборке предохраняйте оребрение от механических повреждений.

При длительном перерыве в работе слейте рабочую среду из теплообменников. При последующей заливке спустите воздух из теплообменников.

Электронагреватель

Проверяйте:

1. загрязненность нагревательных элементов и при необходимости очищайте их;
2. электрические соединения, при необходимости подтяните их;
3. исправность термостатов.

! Для предотвращения перегрева элементов установки необходима задержка выключения вентилятора 3-5 минут.

Шумоглушитель

Шумоглушитель проверяется на запыленность кулис и при необходимости аккуратно очищается пылесосом.

Воздушный клапан

При затрудненности хода створок проверьте правильность их ориентации и степень затяжки. В случае загрязненности промойте клапан водой и продуйте воздухом.

При необходимости можно использовать в подшипниках скольжения створок силиконовую смазку.

Наружная решетка

Проверяйте чистоту решетки и отсутствие повреждений. Удаляйте бумагу, листья и другой мусор.

Рекуператор

Пластинчатый теплообменник

Если теплообменник загрязнен, очистите его щеткой, пылесосом или струей воздуха. При сильном загрязнении промойте теплообменник теплой водой со щелочным моющим средством, не вызывающим коррозии алюминия.

Вымойте поддон и прочистите дренажную трассу, если это необходимо.

Если имеется байпасный клапан, его обслуживание проводится аналогично обслуживанию воздушного клапана.

Система утилизации с промежуточным теплоносителем

Обслуживание данной системы проводится аналогично обслуживанию теплообменников. Циркуляционный насос обслуживается в соответствии с инструкцией изготовителя.

Роторный теплообменник

При обслуживании привода ротора придерживайтесь инструкции производителя. Сам ротор очищается сжатым воздухом или струей водяного пара. Жирные отло-

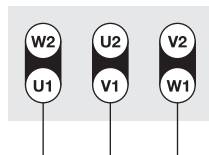
жения отмываются жирорастворяющим бытовым моющим средством. При мойке будьте аккуратны, не направляйте сильную струю воды на ротор.

Характеристики роторных рекуператоров

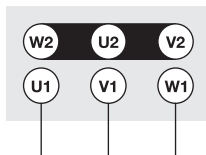
Типоразмер установки	Модель рекуператора	Двигатель	Мощность двигателя, кВт	Рекомендуемая модель частотного преобразователя
ES50-25	CRA-17-200-650-750x750-H-0-1-D0	230V 3f	0,04	VLT Micro Drive FC 51 0,18 кВт (200-240, 1 фаза) 132F0001
ES50-30	CRA-17-200-700-800x800-H-0-1-D0	230V 3f	0,04	VLT Micro Drive FC 51 0,18 кВт (200-240, 1 фаза) 132F0001
ES60-30/60-35	CRA-17-200-800-900x900-H-0-1-D0	230V 3f	0,04	VLT Micro Drive FC 51 0,18 кВт (200-240, 1 фаза) 132F0001
ES70-40	CRA-17-200-900-1000x1000-H-0-1-D0	230V 3f	0,04	VLT Micro Drive FC 51 0,18 кВт (200-240, 1 фаза) 132F0001
ES80-50	CRA-17-200-1000-1100x1100-H-0-1-D0	230V 3f	0,09	VLT Micro Drive FC 51 0,18 кВт (200-240, 1 фаза) 132F0001
ES100-50	CRA-17-200-1100-1200x1200-H-0-1-D0	230V 3f	0,09	VLT Micro Drive FC 51 0,18 кВт (200-240, 1 фаза) 132F0001
EI2	CRA-17-200-1400-1550x1550-H-0-1-D0	380V 3f	0,18	VLT Micro Drive FC 51 0,37 кВт (380 - 480, 3 фазы) 132F0017
EI4	CRA-17-200-1600-1750x1750-H-0-1-D0	380V 3f	0,18	VLT Micro Drive FC 51 0,37 кВт (380 - 480, 3 фазы) 132F0017
EI6	CRA-17-200-1700-1850x1850-H-0-1-D0	380V 3f	0,18	VLT Micro Drive FC 51 0,37 кВт (380 - 480, 3 фазы) 132F0017
EI8	CRA-17-200-1800-1950x1950-H-0-1-D0	380V 3f	0,18	VLT Micro Drive FC 51 0,37 кВт (380 - 480, 3 фазы) 132F0017
EI10	CRA-17-200-2200-2350x2350-H-0-1-D0	380V 3f	0,18	VLT Micro Drive FC 51 0,37 кВт (380 - 480, 3 фазы) 132F0017

Схема подключения мотора роторного рекуператора

ES, 230В, 3ф



EI, 400В, 3ф



PE – черный
 U1 – белый
 V1 –зеленый
 W1 –коричневый

График технического обслуживания

Секция	Компонент	Операции			Регулярность				
		проверка	очистка	техослуживание	еженедельно	ежемесячно	ежеквартально	каждые 6 месяцев	ежегодно
Двигатель вентилятора	в целом	•	•		•				
	гибкие соединения	•				•			
	гаситель колебаний	•						•	
	подшипники вентилятора	•		•		•			
	подшипники двигателя	•		•		•			
	измерение потребления тока	•				•			
	защитная решетка	•				•			
Фильтр	карманный фильтр	•	•	•	•				
Теплообменник	ребра	•	•				•		
	ванна/слив конденсата	•	•			•			
	каплеотделитель	•	•				•		
Электронагреватель	электронагреватель	•	•				•		
Шумоглушитель	кулисы		•					•	
Система теплосбережения	пластинчатые теплообменники	•	•					•	
	ротационные теплообменники	•	•	•				•	
	система утилизации с промежуточным теплоносителем	•	•					•	
Воздушный клапан	воздушный клапан	•	•				•		
Защитная решётка	защитная решётка	•	•				•		

УТИЛИЗАЦИЯ

По окончании срока службы устройство следует утилизировать. Подробную информацию по утилизации устройства можно получить у представителя местного органа власти.

ГАРАНТИЙНЫЕ ОБЯЗАТЕЛЬСТВА

Внимательно ознакомьтесь с данным документом и проследите, чтобы он был правильно и четко заполнен и имел штамп продавца. Тщательно проверьте внешний вид изделия и его комплектность. Все претензии по внешнему виду и комплектности предъявляйте продавцу при покупке изделия.

По всем вопросам, связанным с техобслуживанием изделия, обращайтесь только в специализированные организации.

Дополнительную информацию об этом и других изделиях марки Вы можете получить у продавца.

Срок гарантии на установки 36 месяцев с момента производства.

Условия гарантии:

1. Настоящим документом покупателю гарантируется, что в случае обнаружения в течение гарантийного срока в проданном оборудовании дефектов, обусловленных неправильным производством этого оборудования или его компонентов, и при соблюдении покупателем указанных в документе условий будет произведен бесплатный ремонт оборудования. Документ не ограничивает определенные законом права покупателей, но дополняет и уточняет оговоренные законом положения.
2. Для установки (подключения) изделия необходимо обращаться в специализированные организации. Продавец, изготовитель, уполномоченная изготовителем организация, импортер, не несут ответственности за недостатки изделия, возникшие из-за его неправильной установки (подключения).
3. В конструкцию, комплектацию или технологию изготовления изделия могут быть внесены изменения с целью улучшения его

характеристик. Такие изменения вносятся в изделие без предварительного уведомления покупателя и не влекут обязательств по изменению (улучшению) ранее выпущенных изделий.

4. Запрещается вносить в документ какие-либо изменения, а также стирать или переписывать указанные в нем данные. Настоящая гарантия имеет силу, если документ правильно и четко заполнен.
5. Для выполнения гарантийного ремонта обращайтесь в специализированные организации, указанные продавцом.
6. Настоящая гарантия действительна только на территории РФ на изделия, купленные на территории РФ.

Настоящая гарантия не распространяется:

1. на периодическое и сервисное обслуживание оборудования (чистку и т.п.);
2. изменение изделия, в том числе с целью усовершенствования и расширения области его применения;
3. детали отделки и корпуса, лампы, предохранители и прочие детали, обладающие ограниченным сроком использования.

Выполнение уполномоченным сервисным центром ремонтных работ и замена дефектных деталей изделия производятся в сервисном центре или у Покупателя (по усмотрению сервисного центра). Гарантийный ремонт изделия выполняется в срок не более 45 дней. Указанный выше гарантийный срок ремонта распространяется только на изделия, которые используются в личных, семейных или домашних целях, не связанных с предпринимательской деятельностью. В случае использования изделия в предпринимательской деятельности, срок ремонта составляет 3 (три) месяца.

Настоящая гарантия не предоставляется в случаях:

- если будет изменен или будет неразбор-

чив серийный номер изделия;

- использование изделия не по его прямому назначению, не в соответствии с его руководством по эксплуатации, в том числе эксплуатации изделия с перегрузкой или совместно со вспомогательным оборудованием, не рекомендованным продавцом, изготовителем, импортером, уполномоченной изготовителем организацией; наличия на изделии механических повреждений (сколов, трещин и т.п.), воздействия на изделие чрезмерной силы, химически агрессивных веществ, высоких температур, повышенной влажности или запыленности, концентрированных паров и т.п., если это стало причиной неисправности изделия;
- ремонта, наладки, установки, адаптации или пуска изделия в эксплуатацию не уполномоченными на то организациями или лицами;
- стихийных бедствий (пожар, наводнение и т.п.) и других причин, находящихся вне контроля продавца, изготовителя, импортера, уполномоченной изготовителем организации;
- неправильного выполнения электрических и прочих соединений, а также неисправностей (несоответствия рабочих параметров указанным в руководстве) внешних сетей;
- дефектов, возникших вследствие воздействия на изделие посторонних предметов, жидкостей, насекомых и продуктов их жизнедеятельности и т.д.;
- неправильного хранения изделия;
- дефектов системы, в которой изделие использовалось как элемент этой системы;
- дефектов, возникших вследствие невыполнения покупателем руководства по эксплуатации оборудования.

Особые условия эксплуатации оборудования кондиционирования и вентиляции

Настоящая гарантия не предоставляется, когда по требованию или желанию покупателя в нарушение действующих в РФ требований, стандартов и иной нормативно-правовой документации:

- было неправильно подобрано и куплено оборудование кондиционирования и вентиляции для конкретного помещения;
- были неправильно смонтированы элементы купленного оборудования.

ПРИМЕЧАНИЕ: в соответствии со ст. 26 Жилищного кодекса РФ и Постановлением Правительства г. Москвы 73-ПП от 08.02.2005 (для г. Москвы) покупатель обязан согласовать монтаж купленного оборудования с эксплуатирующей организацией и компетентными органами исполнительной власти субъекта федерации. Продавец, изготовитель, импортер, уполномоченная изготовителем организация снимают с себя всякую ответственность за неблагоприятные последствия, связанные с использованием купленного оборудования без утвержденного плана монтажа и разрешения вышеуказанных организаций.

В соответствии с п. 11 приведенного в Постановлении Правительства РФ № 55 от 19.01.1998 г. «Перечня непродовольственных товаров надлежащего качества, не подлежащих возврату или обмену на аналогичный товар другого размера, формы, габарита, фасона, расцветки или комплектации» покупатель не вправе требовать обмена купленного изделия в порядке ст. 502 ГК РФ, а покупатель-потребитель – в порядке ст. 25 Закона РФ «О защите прав потребителей».

Модель	Серийный номер

Сведения о монтажных и пусконаладочных работах*

Изделие, вид работ	Дата	Организация (название, адрес, тел., номер лицензии, печать)	Адрес монтажа	Мастер (Ф. И. О., подпись)	Работу принял (Ф. И. О., подпись)

* При наличии актов сдачи-приемки монтажных и пусконаладочных работ заполнять не обязательно.

Сведения о гарантийном ремонте

Изделие	Дата начала ремонта	Организация (название, адрес, тел., номер лицензии, печать)	Дата окончания ремонта	Замененные детали	Мастер (Ф. И. О., подпись)	Работу принял (Ф. И. О., подпись)

ВОЗМОЖНЫЕ НЕИСПРАВНОСТИ И СПОСОБЫ ИХ УСТРАНЕНИЯ

Неисправность	Вероятная причина	Способы устранения
Недостаточная производительность установки	Сопrotивление сети выше расчетного	Уменьшить сопротивление сети
	Засорены фильтры или теплообменники	Очистить или заменить
	Загрязнения или обмерзание теплообменника или заслонок	Очистить и проверить режим работы
	Колесо вентиляционной секции вращается в обратную сторону	Переключить фазы на клеммах электродвигателя
	Неправильное положение открытия заслонки	Проверить положение заслонки
	Утечка воздуха через неплотности	Устранить утечки
	Неверно рассчитана или налажена сеть	Проверить расчет и работу сети
Избыточная производительность установки	Нарушена герметичность системы	Устранить негерметичность
	Неправильное положение заслонки дросселя	Отрегулировать положение
	Отсутствуют или порваны фильтры	Проверить фильтры
	Неверно рассчитана или налажена сеть	Проверить расчет и работу сети
Сильная вибрация или шум при работе установки	Нарушение балансировки рабочего колеса вентилятора	Отбалансировать рабочее колесо вентилятора
	Слабая растяжка крепежных соединений	Проверить соединения
	Износ подшипников электродвигателя	Заменить подшипники
	Неисправны амортизаторы рамы	Заменить амортизаторы
	Посторонние предметы в установке	Удалить посторонние предметы
	Вибрация лопаток заслонок или стенок воздухопроводов	Устранить причину вибрации
	Электромагнитный шум в обмотках электродвигателя в результате падения напряжения	Восстановить нужное электропитание вентилятора
	Увеличен по сравнению с расчетным расход воздуха	Проверить расход воздуха
Недостаточное увлажнение воздуха	Загрязнение водяного фильтра	Проверить и очистить фильтр
	Загрязнение форсунок или трубопроводов	Проверить работу и прочистить форсунки
	Низкий уровень воды в поддоне вследствие поломки поплавкового клапана	Проверить работу клапана
Проскок капель через каплеуловитель	Повышенный расход воздуха через него	Проверить расход
	Повышенный расход воды (для секции увлажнения)	Отрегулировать напор краном подачи
Низкая тепло- или холодопроизводительность теплообменников	Загрязнение или обмерзание теплообменника	Очистить и проверить режим работы
	Плохая циркуляция энергоносителя из-за завоздушивания теплообменника	Стравить воздух из сети
	Неправильная установка или подключение (обвязка) теплообменника	Проверить установку и подключение
	Неправильная работа системы автоматического регулирования	Проверить работу системы
	Недостаточный расход или температура энергоносителя	Отрегулировать параметры энергоносителя

СЕРТИФИКАЦИЯ ПРОДУКЦИИ

Заявитель:

Общество с ограниченной ответственностью
«Завод ВКО»

Адрес: 601021, Владимирская обл., Кир-
жачский р-н, г. Киржач, мкр. Красный
Октябрь, ул. Первомайская, д.1

Товар соответствует нормативным доку- ментам:

ТР ТС 010/2011 «О безопасности машин и
оборудования»

ТР ТС 004/2011 «О безопасности низковольт-
ного оборудования»

Декларация соответствия:

ЕАЭС №RU Д.RU.AB24.B.04077

Срок действия:

с 25.10.2017 по 24.10.2022

Изготовитель:

Общество с ограниченной ответственностью
«Завод ВКО»

Адрес: 601021, Владимирская обл., Кир-
жачский р-н, г. Киржач, мкр. Красный
Октябрь, ул. Первомайская, д.1

Претензии по качеству необходимо
направлять в сервисный центр.

Телефон сервисного центра: +7 (985) 4770060

E-mail: service@severcon.ru

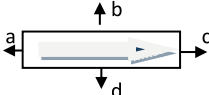
Код ТН ВЭД 8415, Серийный выпуск, продук-
ция изготовлена в соответствии с ТУ
4862-033-21059055-2014

Размеры и количество фильтрующих вставок для установок серии EnergoAir (теплоизоляция 45 мм)

	Фильтр укороченный EU4		Фильтр EU4		Фильтр EU5		Фильтр EU7		Фильтр EU9	
02	592x450x350	2 шт.	592x450x510	2 шт.	592x450x510	2 шт.	592x450x510	2 шт.	592x450x510	2 шт.
	287x450x350	2 шт.	287x450x510	2 шт.	287x450x510	2 шт.	287x450x510	2 шт.	287x450x510	2 шт.
04	592x592x350	1 шт.	592x592x510	1 шт.	592x592x510	1 шт.	592x592x510	1 шт.	592x592x510	1 шт.
	592x450x350	1 шт.	592x450x510	1 шт.	592x450x510	1 шт.	592x450x510	1 шт.	592x450x510	1 шт.
	287x592x350	1 шт.	287x592x510	1 шт.	287x592x510	1 шт.	287x592x510	1 шт.	287x592x510	1 шт.
	287x450x350	1 шт.	287x450x510	1 шт.	287x450x510	1 шт.	287x450x510	1 шт.	287x450x510	1 шт.
06	592x592x350	2 шт.	592x592x510	2 шт.	592x592x510	2 шт.	592x592x510	2 шт.	592x592x510	2 шт.
	592x450x350	2 шт.	592x450x510	2 шт.	592x450x510	2 шт.	592x450x510	2 шт.	592x450x510	2 шт.
08	592x592x350	4 шт.	592x592x510	4 шт.	592x592x510	4 шт.	592x592x510	4 шт.	592x592x510	4 шт.
010	592x592x350	4 шт.	592x592x510	4 шт.	592x592x510	4 шт.	592x592x510	4 шт.	592x592x510	4 шт.
	592x287x350	2 шт.	592x287x510	2 шт.	592x287x510	2 шт.	592x287x510	2 шт.	592x287x510	2 шт.
	287x592x350	2 шт.	287x592x510	2 шт.	287x592x510	2 шт.	287x592x510	2 шт.	287x592x510	2 шт.
	287x287x350	1 шт.	287x287x510	1 шт.	287x287x510	1 шт.	287x287x510	1 шт.	287x287x510	1 шт.
012	592x592x350	9 шт.	592x592x510	9 шт.	592x592x510	9 шт.	592x592x510	9 шт.	592x592x510	9 шт.
014	592x592x350	12 шт.	592x592x510	12 шт.	592x592x510	12 шт.	592x592x510	12 шт.	592x592x510	12 шт.
016	592x592x350	12 шт.	592x592x510	12 шт.	592x592x510	12 шт.	592x592x510	12 шт.	592x592x510	12 шт.
	592x450x350	4 шт.	592x450x510	4 шт.	592x450x510	4 шт.	592x450x510	4 шт.	592x450x510	4 шт.
018	592x592x350	25 шт.	592x592x510	25 шт.	592x592x510	25 шт.	592x592x510	25 шт.	592x592x510	25 шт.
020	592x592x350	30 шт.	592x592x510	30 шт.	592x592x510	30 шт.	592x592x510	30 шт.	592x592x510	30 шт.

Размеры фильтров для установок серии EnergoAir (теплоизоляция 25 мм)

Типо-размер	Фильтр укороченный EU4		Фильтр EU4		Фильтр EU5		Фильтр EU7		Фильтр EU9	
	Размер	Длина	Размер	Длина	Размер	Длина	Размер	Длина	Размер	Длина
50-25	500x250	200	500x250	400	500x250	400	500x250	400	500x250	400
50-30	500x300	200	500x300	400	500x300	400	500x300	400	500x300	400
60-30	600x300	200	600x300	400	600x300	400	600x300	400	600x300	400
60-35	600x350	200	600x350	400	600x350	400	600x350	400	600x350	400
70-40	700x400	200	700x400	510	700x400	510	700x400	510	700x400	510
80-50	800x500	200	800x500	510	800x500	510	800x500	510	800x500	510
100-50	1000x500	200	1000x500	510	1000x500	510	1000x500	510	1000x500	510

Модель		Серийный номер	
Адрес установки		Город	
		Улица	
Дата		Обслуживающая компания	Ответственный техник
Свободные зоны			$a = __\text{м}$ $b = __\text{м}$ $c = __\text{м}$ $d = __\text{м}$
Входная мощность двигателя			
	M1	M2	M3
I1			
I2			
I3			
Примечания			
Настоящим подтверждаем, что все испытания, указанные в данном руководстве, выполнены.			Подпись

Дата		Обслуживающая компания		Ответственный техник	
Сопrotивление изоляции кабеля холодного электродвигателя (напряжение 1000В)					
Входная мощность двигателя					
	M1	M2	M3		
I1					
I2					
I3					
Примечания					
Настоящим подтверждаем, что все испытания, указанные в данном руководстве, выполнены.				Подпись	

Дата		Обслуживающая компания		Ответственный техник	
Сопrotивление изоляции кабеля холодного электродвигателя (напряжение 1000В)					
Входная мощность двигателя					
		M1	M2	M3	
I1					
I2					
I3					
Примечания					
Настоящим подтверждаем, что все испытания, указанные в данном руководстве, выполнены.				Подпись	

Дата		Обслуживающая компания		Ответственный техник	
Сопrotивление изоляции кабеля холодного электродвигателя (напряжение 1000В)					
Входная мощность двигателя					
		M1	M2	M3	
I1					
I2					
I3					
Примечания					
Настоящим подтверждаем, что все испытания, указанные в данном руководстве, выполнены.				Подпись	