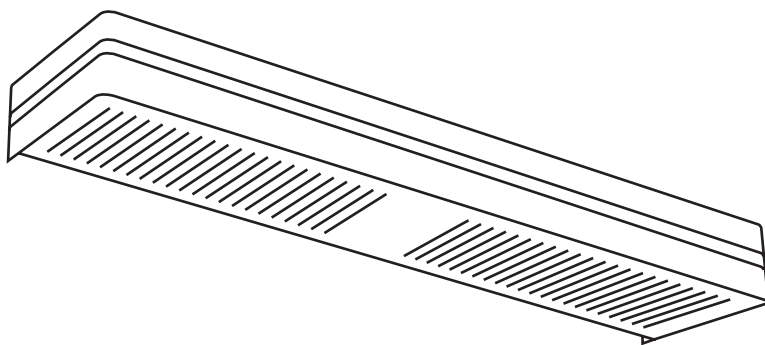


# Energolux®

## Руководство по эксплуатации Гарантийный талон

Инфракрасный  
электрический обогреватель  
Серия Eiger



EIHS-2000-E1-iBox  
EIHS-3000-E1-iBox

Перед началом эксплуатации прибора внимательно изучите данное руководство и храните его в доступном месте.

## Содержание

- 4** Меры предосторожности
- 5** Технические характеристики
- 6** Установка
- 9** Комплектация обогревателя
- 10** Очистка
- 11** Техническое обслуживание
- 11** Принципиальная электрическая схема
- 11** Надлежащая утилизация данного изделия
- 12** Сертификация продукции
- 13** Гарантия
- 18** Гарантийный талон

### Уважаемый покупатель!

Благодарим Вас за удачный выбор и приобретение инфракрасного электрического обогревателя Energolux серии Eiger (Эйгер). Он прослужит Вам долго.

Инфракрасный электрический обогреватель Energolux предназначен для основного, дополнительного или локального обогрева помещений. Это прибор бытового назначения для поддержания и регулировки микроклимата в помещениях. По желанию может

использоваться для обогрева на открытом воздухе. Обогреватель может быть установлен на потолке, потолочных конструкциях, а также на стене.

Данный обогревательный прибор эффективен и экономичен в использовании. Обогреватель излучает инфракрасные лучи, нагревая непрозрачные предметы, пол, мебель, одежду и кожу человека. Затем нагретые объекты отдают свое тепло окружающему воздуху.



## ВАЖНО ЗНАТЬ

1. Если поврежден кабель питания, он должен быть заменен авторизованной сервисной службой
2. Инфракрасный электрический обогреватель должен быть установлен с соблюдением существующих местных норм и правил эксплуатации электрических сетей
3. Производитель оставляет за собой право без предварительного уведомления покупателя вносить изменения в конструкцию, комплектацию или технологию изготовления прибора с целью улучшения его свойств
4. В тексте и цифровых обозначениях руководства могут быть допущены опечатки. Актуальная информация об обогревательных приборах Energolux находится на сайте [www.energolux.com](http://www.energolux.com)
5. Если после прочтения руководства у вас останутся вопросы по эксплуатации прибора, обратитесь к продавцу или в специализированный сервисный центр для получения разъяснений
6. На корпусе прибора есть этикетка, на которой указаны основные технические характеристики инфракрасного обогревателя
7. Важные меры предосторожности и описание работы прибора, содержащиеся в данном руководстве, не включают всех возможных режимов и ситуаций, которые могут встречаться в процессе эксплуатации инфракрасного электрического обогревателя. Необходимо понимать, что здравый смысл, осторожность и тщательность являются факторами, которые невозможно «встроить» ни в один прибор

Перед использованием инфракрасного электрического обогревателя Energolux внимательно прочитайте Руководство по эксплуатации. Данное Руководство по эксплуатации содержит важную информацию о вашей безопасности, а также некоторые рекомендации по правильному использованию прибора и его обслуживанию. Сохраните это Руководство по эксплуатации, вместе с гарантийным талоном, кассовым чеком и, по возможности, с картонной упаковкой и упаковочным материалом.

## Внимание!

Изготовитель не несет ответственности в случае повреждения прибора или его отдельных частей во время транспортировки, в результате неправильной установки, в результате колебаний напряжения, а также в случае, если какая-либо часть прибора была изменена или модифицирована.

## Предупреждение!

Данный обогреватель не оснащен устройством для регулирования температуры в помещении. Инфракрасный электрический обогреватель серии Eiger следует использовать на открытом воздухе или в больших помещениях с высокими потолками. Обогреватель не должен находиться в пределах досягаемости от пола, так как из-за высокой температуры поверхности могут возникнуть сильные ожоги. Не используйте этот обогреватель в маленьких помещениях или там, где в комнате или помещении находятся люди, не способные самостоятельно покинуть помещение, люди, не способные безопасно эксплуатировать обогреватель в соответствии с инструкциями руководства по эксплуатации, если только не обеспечен постоянный надзор.

## Меры предосторожности

При использовании обогревателя необходимо соблюдать ряд мер предосторожности. Неправильная эксплуатация в силу игнорирования мер предосторожности может привести к причинению вреда здоровью пользователя и других людей, а также нанесения ущерба их имуществу.

1. Прочитайте все инструкции перед началом использования инфракрасного электрического обогревателя.
2. **НЕ НАКРЫВАЙТЕ ПРИБОР**, когда он работает. Не сушите на нём одежду и любые другие ткани и материалы. Это может привести к его перегреву, выходу из строя или причинить значительный ущерб Вам и/или Вашему имуществу. **Производитель расматривает данный вид поломки, как негарантийный случай.**
3. **ПРЕДУПРЕЖДЕНИЕ!** СУЩЕСТВУЕТ ОПАСНОСТЬ ВОЗГОРАНИЯ, ЕСЛИ ОБОГРЕВАТЕЛЬ НАКРЫТ ИЛИ РАСПОЛОЖЕН ВБЛИЗИ ШТОР ИЛИ ДРУГИХ ЛЕГКОВОСПЛАМЕНЯЮЩИХСЯ ПРЕДМЕТОВ
4. Используйте только напряжение, указанное на паспортной табличке обогревателя.
5. Подключайте прибор только к правильно установленной розетке с заземляющим контактом.
6. Обогреватель должен быть подключен к электрической сети, оборудованной автоматическим выключателем.
7. Обращаться с прибором следует осторожно, избегая вибрации и ударов.
8. Не используйте прибор в местах, где используется или хранится бензин, краска или другие легковоспламеняющиеся жидкости.
9. Не используйте прибор в особенно пыльных местах или там, где хранятся взрывчатые вещества. Не используйте прибор на строительной площадке, в теплице, сарае или в стойлах для животных.
10. Не используйте прибор в качестве каменки в бане (обогревателя в сауне).
11. Не используйте прибор в местах разведения и выращивания животных.
12. Во время работы прибора не прикасайтесь к излучающей пластине. Температура излучающей поверхности во время работы обогревателя может достигать 380 °С. Во избежание ожогов не прикасайтесь к поверхности прибора руками и другими частями тела. Также необходимо избегать прикосновения к обогревателю при включенном приборе, так как это может привести к серьезным ожогам. Прибору может потребоваться до 1 часа, чтобы остыть после выключения.
13. Не рекомендуется оставлять обогреватель без присмотра во время использования.
14. Не используйте данный обогреватель на мокрой поверхности, а также в местах, где он может упасть в воду. Но если, всё-таки, работающий обогреватель упал в воду, то ни в коем случае не доставайте упавший в воду прибор. Немедленно отключите питание и выньте вилку из розетки.
15. Не работайте с прибором мокрыми руками.
16. Используйте данный прибор только так, как описано в настоящем руководстве. Любое другое использование не рекомендуется производителем, и может привести к пожару, поражению электрическим током или травмам.
17. Не используйте абразивные чистящие средства для этого прибора. Если корпус загрязнился, протрите пыль тряпкой, а излучающие панели, в холодном состоянии, следует протирать влажной мягкой тканью. Перед чисткой всегда вынимайте вилку из розетки электросети.
18. Обогреватель подлежит установке на расстоянии минимум 1.8 м над полом. Обогреватель не должен располагаться непосредственно под сетевой розеткой. Сетевая розетка не должна находиться сзади обогревателя. Розетки должны быть расположены за пределами физической площади устройства, чтобы минимизировать накопление тепла за обогревателем.
19. Место установки обогревателя должно быть оборудовано стандартной точкой

- электропитания с расстоянием между замыкающими контактами не менее 3 мм. Стандартная точка питания должна устанавливаться лицензированным электриком.
20. Если обогреватель устанавливается под наклоном (например, наклонный или угловой потолок), убедитесь, что электрическое подключение находится в самой низкой точке обогревателя
  21. Не подключайте прибор к источнику электропитания до тех пор, пока он не будет установлен на свое окончательное место и отрегулирован в соответствии с положением, в котором он будет использоваться.
  22. Не работайте со свернутым шнуром, так как это может привести к накоплению тепла, что может представлять опасность.
  23. Не допускайте контакта шнура с нагретыми поверхностями во время эксплуатации.
  24. Не прокладывайте шнур под ковровыми покрытиями, декоративными напольными ковриками, дорожками и т.д. Располагайте шнур вдали от мест, где о него можно споткнуться.
  25. **ВНИМАНИЕ!** некоторые части данного изделия могут сильно нагреваться и вызывать ожоги. Особое внимание следует уделять эксплуатации прибора в присутствии детей и людей, особо чувствительных к внешним воздействиям.
  26. Если вы устанавливаете обогреватель на потолке, то обогреватель должен быть установлен в строго горизонтальном положении на потолке или поверхности потолочной конструкции. Тепловое сопротивление потолочного покрытия и материала потолка должно быть не менее 80 °С.
  27. Не изменяйте длину шнура питания и не используйте удлинители и переходники.
  28. Данный прибор не предназначен для использования лицами (включая детей) с ограниченными физическими, сенсорными или умственными способностями, а также с недостаточным опытом и знаниями, если только они не получили разъяснения или инструктаж по использованию прибора от лица, ответственного за их безопасность. Дети должны находиться под присмотром для обеспечения того, чтобы они не играли с прибором.

## Технические характеристики

Модель	EIHS-2000-E1-iBox	EIHS-3000-E1-iBox
Управление	Пульт дистанционного управления	Пульт дистанционного управления
Напряжение	230-240 В~, 50 Гц	230-240 В~, 50-Гц
Мощность (Вт)	2000	3000
Способ установки	Настенная установка	Настенная установка
Размеры изделия (мм)	602 x 250 x 120	1152 x 250 x 120
Изоляция	Класс I	Класс I
Водонепроницаемость	IP65	IP65

## Установка

Инфракрасный обогреватель серии Eiger разработан специально для установки и использования на открытых площадках – таких как веранды, террасы, внутренние дворы, задние дворы, крыльца, беседки и открытые территории.

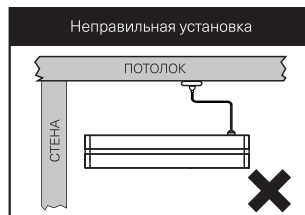
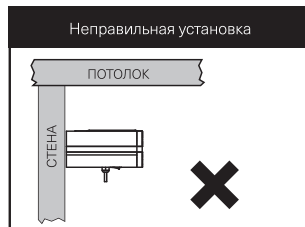
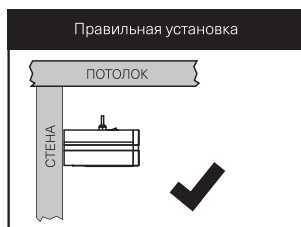
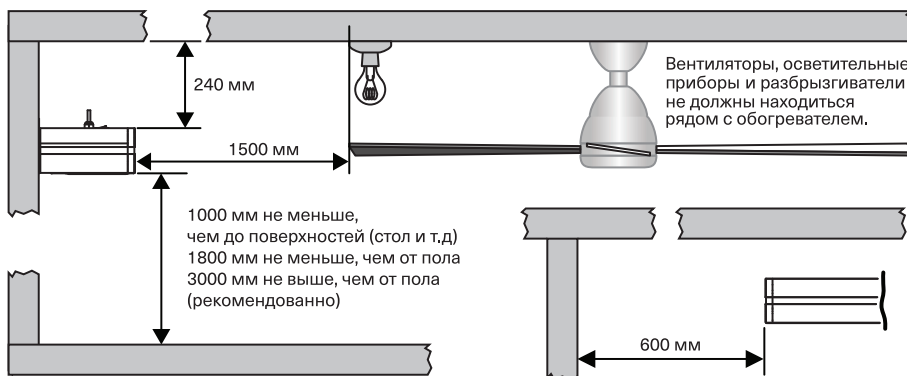
### 1.1 Настенный монтаж

#### 1.1.1 Безопасные расстояния, необходимые для настенного монтажа

- **Внимание:** Устройство должно эксплуатироваться только в горизонтальном положении с максимальным уклоном  $\pm 5^\circ$ .
- Никогда не устанавливайте устройство

на легковоспламеняющуюся поверхность (пластик, нейлон, картон и т.д.).

- Устанавливайте устройство на расстоянии не менее
- 1,8 м над землей
- 0,6 м от стен
- 0,24 м от потолка
- 1,5 м от таких легковоспламеняющихся материалов, как шторы
- 1 м от людей или животных



### 1.1.2 Установка для настенной модели

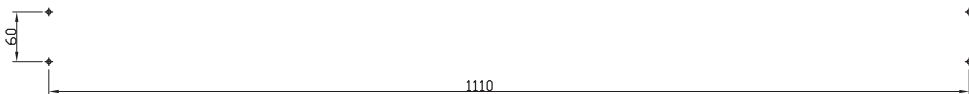
**ВНИМАНИЕ!** Монтажная конструкция и фурнитура должны выдерживать 5-кратный вес обогревателя. Расстояние между отверстиями на стене: длина: 560 мм, высота: 60 мм, высота от земли: минимум 1 850 мм.

EIHS-2000-E1-iBox



Расстояние между отверстиями на стене: длина: 1 110 мм, высота: 60 мм, высота от земли: минимум 1 850 мм.

EIHS-3000-E1-iBox



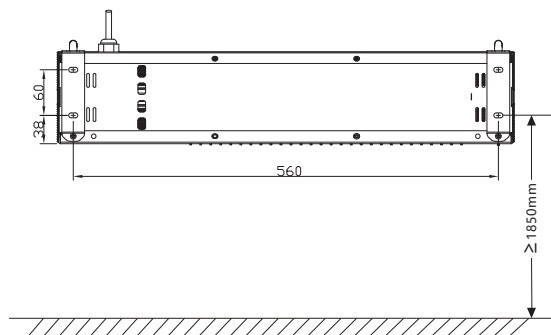
#### Принадлежности для монтажа (в упаковке с обогревателем)

	Анкер по бетону Ф 6 мм x 30 мм	4
	Самонарезной винт М5 X 30 мм	4
	Винт: М4×20	2
	Кронштейн для настенного монтажа	2

**1.1.2.1** Тщательно выберите место установки, обеспечив соблюдение всех минимальных зазоров и требований безопасности. В стенах со штифтовыми соединениями отверстия должны быть по возможности совмещены с каркасом стены. Используйте искатель штифтовых соединений, чтобы убедиться, что как можно больше отверстий будут совмещены с каркасом стены/штифтами.

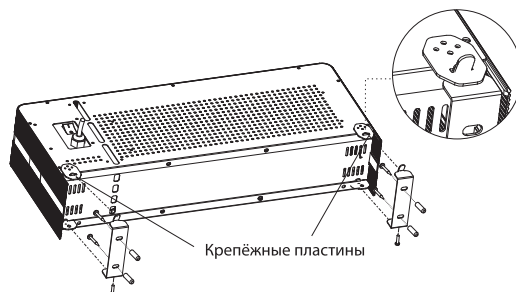
**1.1.2.2** Установите монтажный кронштейн на стену с помощью 4 прилагаемых винтов. Для установки на бетонную стену используйте винты из комплекта поставки в сочетании с анкерами по бетону. При установке на других материалах стен, таких как гипсокартон (без штифтов) или кирпич, необходимо использовать соответствующие крепежные элементы.

**1.1.2.3** Отметьте 4 места на стене. Ширина между двумя отверстиями составляет 560 мм, высота между двумя отверстиями - 60 мм. Нижнее отверстие находится на высоте не менее 1 850 мм от пола.

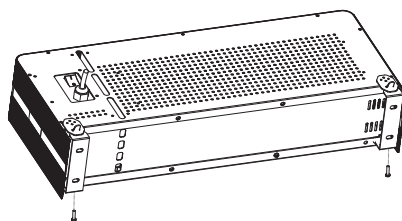


**1.1.2.4** Установите монтажный кронштейн на стену с помощью 4 винтов из комплекта поставки

**1.1.2.5** Совместите гвоздь на кронштейне с пазом крепежных лапок, затем прочно повесьте устройство на кронштейн.

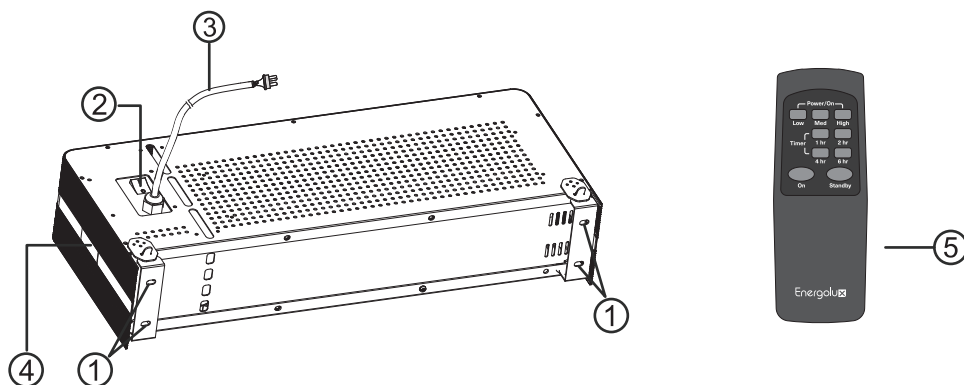


**1.1.2.6** Прикрепите две нижних крепежных пластины к монтажному кронштейну двумя винтами в нижнем направлении.





## Комплектация обогревателя



1. Кронштейны для настенного монтажа
2. Двухпозиционный переключатель (on/off)
3. Кабель питания и вилка
4. Дисплей
5. Пульт дистанционного управления

В зависимости от партии производства, в комплект поставки могут быть внесены изменения, которые не влияют на потребительские свойства обогревателя.

### Режим отключения

Подключите обогреватель к розетке 230-240 В~ 50 Гц. Установите кулисный переключатель в положение 0: обогреватель выключен

### Работа с ПУЛЬТОМ ДИСТАНЦИОННОГО УПРАВЛЕНИЯ

Подключите обогреватель к розетке 230-240 В~ 50 Гц. Установите кулисный переключатель в положение I, обогреватель включится в режиме ожидания. При этом будет мигать символ "- -".

**Расстояние между обогревателем и пультом дистанционного управления должно быть менее 3 метров, а пульт дистанционного управления должен быть направлен непосредственно на приемник.**

• Нажмите кнопку "ON" (ВКЛ.) на пульте дистанционного управления, обогреватель начнет работать на высокой мощности (P3);



Нажимайте кнопки "LOW", "MED" и "HIGH" на пульте дистанционного управления, при этом на экране появятся символы «P1» «P2» «P3».



МАЛАЯ  
мощность



СРЕДНЯЯ  
мощность



ВЫСОКАЯ  
мощность

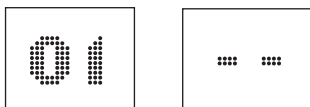
P1: 33 % от номинальной мощности, при этом на дисплее отображается P1.  
P2: 66 % от номинальной мощности, при этом на дисплее отображается P2.  
P3: 100 % от номинальной мощности, при этом на дисплее отображается P3.



## • ФУНКЦИЯ ТАЙМЕРА

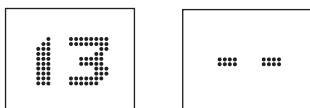
Обогреватель оснащен программируемым таймером, который автоматически переводит обогреватель в режим ожидания через 1, 2, 3, 4 ... макс. 13 часов работы.

Чтобы активировать таймер, направьте пульт дистанционного управления непосредственно на приемник и нажмите кнопку «1 час». В результате обогреватель автоматически перейдет в режим ожидания через 1 час работы, на дисплее появится индикация «01», как показано ниже. В режиме ожидания будет мигать символ «- -».



Это приведет к тому, что через 1 час работы обогреватель автоматически перейдет в режим ожидания. В режиме ожидания будет мигать красный светодиод.

Чтобы установить 13-часовой таймер, направьте пульт дистанционного управления непосредственно на приемник, затем нажмите кнопки 1 2 4 6 на пульте дистанционного управления, на дисплее появится «13». Это автоматически переведет обогреватель в режим ожидания через 13 часов работы. В режиме ожидания будет мигать символ «- -».

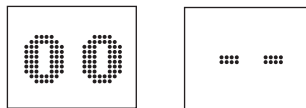


### Внимание:

- Во время работы таймера число на дисплее показывает оставшееся время. Пример: Активирован 13-часовой таймер, через 2 часа работы на дисплее отображается цифра «11»;
  - Во время работы таймера на дисплее попеременно отображается рабочая мощность и оставшееся время работы таймера.
- Отключение или перепрограммирование таймера. Если таймер включен, то при повторном нажатии на ту же кнопку таймер будет перепрограммирован или отключен.

**Пример 1:** После активации 13-часового таймера нажатием кнопок «1» «2» «4» «6» последовательное нажатие кнопки «1» перепрограммирует таймер на  $(13-1) = 12$  часов, последовательное нажатие кнопки «2» перепрограммирует таймер на  $(13-2) = 11$  часов. Последовательное нажатие нескольких других кнопок позволяет сбросить таймер на 0, при этом обогреватель переходит в режим ожидания и мигает символ «- -».

**Пример 2:** таймер на 6 часов устанавливается нажатием кнопок «2» «4». Нажмите кнопку «2», таймер будет установлен на  $6-2 = 4$  часа, сразу после этого нажмите кнопку «4», таймер будет установлен на 0, обогреватель перейдет в режим ожидания и начнет мигать символ «- -».



### Внимание:

Предусмотрена встроенная функция безопасности, которая автоматически переводит обогреватель в режим ожидания после восьми часов непрерывной работы, если не активирован таймер. В это время будет мигать символ «- -», указывая на то, что прибор находится в режиме ожидания.



## Очистка

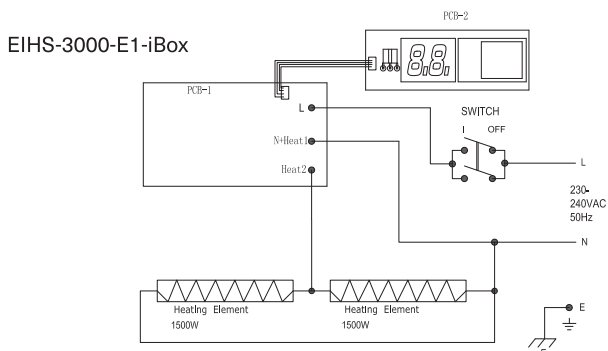
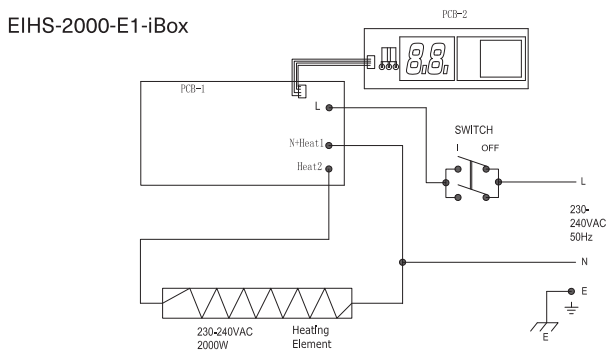
- Отключите устройство от источника питания;
  - После того как устройство остынет, корпус можно очистить с помощью сухой ткани;
  - Не прикасайтесь пальцами к элементу лампы, так как такой контакт может привести к появлению пятен;
  - Чистка отражателя должна регулярно проводиться профессионалами;
  - Не используйте абразивные или едкие чистящие средства!
- Никогда не погружайте прибор в воду!  
Смертельная опасность!**

## Техническое обслуживание

Любое техническое обслуживание или ремонт, включая замену лампового элемента, должен

выполнять только квалифицированный электрик или уполномоченная/сертифицированная организация.

## Принципиальная электрическая схема



## Надлежащая утилизация данного изделия

Данная маркировка указывает на то, что данный продукт нельзя утилизировать вместе с другими бытовыми отходами. Чтобы предотвратить возможный вред окружающей среде или здоровью людей от неконтролируемой утилизации отходов, ответственно перерабатывайте мусор, чтобы способствовать устойчивому повторному использованию материальных ресурсов. Чтобы вернуть используемое устройство, пожалуйста, воспользуйтесь системой возврата и сбора

отходов, действующей на территории вашего региона, или обратитесь к продавцу, у которого вы приобрели изделие. Они смогут принять это изделие, чтобы утилизировать его безопасно для окружающей среды.



## Сертификация продукции

### **Товар сертифицирован на территории Таможенного союза органом по сертификации:**

Общество с ограниченной ответственностью «Эксперт-Сертификация».

Юридический адрес: 121609, Россия, город Москва, внутригородская территория города Муниципальный округ Крылатское, шоссе Рублевское, дом 36, корпус 2, помещение 8/1.

Адрес места осуществления деятельности: 305000, Россия, Курская область, город Курск, улица Ленина, дом 60, офис 21. Телефон: +7 4712770491

При отсутствии копии Сертификата в упаковке изделия обратитесь к продавцу.

### **Производитель:**

FOSHAN SHUNDE WARMTEK Electrical Appliances CO. Ltd.

Room 302, 19th Building, Phase 3, TIANFULAI International Industrial ZONE, RONGLI, RONGGUI, SHUNDE district, FOSHAN city, GUANGDONG Province, PRC

ФОШАНЬ ШУНДЕ ВОРМТЕК ЭЛЕКТРИКАЛ АППЛИАНСЕС КОМПАНИЯ, ЛТД.

Комната 302, строение 19, Ф.3, Международная Промышленная ЗОНА ТИАНФУЛАЙ, РОНГЛИ, РОНГХУЙ, район ШУНДЕ, город ФОШАНЬ, провинция ГУАНДУН, КНР

### **Импортер в РФ и уполномоченная организация:**

ООО «СЕВЕРКОН», Российская Федерация,

109052, Г.Москва, ВН.ТЕР.Г. МУНИЦИПАЛЬНЫЙ ОКРУГ НИЖЕГОРОДСКИЙ, ПР-КТ РЯЗАНСКИЙ, Д. 2, СТР. 86, ЭТАЖ 4, ПОМЕЩ. VI

**Дата производства: 07.2023**

**Сделано в Китае.**

## ГАРАНТИЙНЫЙ ТАЛОН

Настоящий документ не ограничивает определенные законом права потребителей, но дополняет и уточняет оговоренные законом обязательства, предполагающие соглашение сторон либо договор

### Поздравляем Вас с приобретением техники отличного качества!

Внимательно ознакомьтесь с гарантийным талоном и проследите, чтобы он был правильно заполнен и имел штамп Продавца. При отсутствии штампа и даты продажи (либо кассового чека с датой продажи) гарантийный срок изделия исчисляется со дня его изготовления.

Тщательно проверьте внешний вид изделия и его комплектность, все претензии по внешнему виду и комплектности изделия предъявляйте Продавцу при покупке изделия. Гарантийное обслуживание купленного Вами прибора осуществляется через Продавца, специализированные сервисные центры или монтажную организацию, проводившую установку прибора (если изделие нуждается в специальной установке, подключении или сборке).

По всем вопросам, связанным с техобслуживанием изделия, обращайтесь в специализированные сервисные центры. Подробная информация о сервисных центрах, уполномоченных осуществлять ремонт и техническое обслуживание изделия, находится на сайте [www.energolux.com](http://www.energolux.com).

Дополнительную информацию Вы можете получить у Продавца или по нашей информационной линии в Москве:

Тел.: **8 495 252-08-28**

В случае неисправности прибора по вине изготовителя обязательство по устранению неисправности ложится на уполномоченную изготовителем организацию. В данном случае покупатель в праве обратиться к Продавцу.

Ответственность за неисправность прибора по вине организации, проводившей установку (монтаж) прибора, ложится на монтажную организацию. В данном случае необходимо обратиться к организации, проводившей установку (монтаж) прибора.

Для установки (подключения) изделия (если изделие нуждается в специальной установке, подключении или сборке) рекомендуем обращаться в специализированные сервисные центры. Вы можете воспользоваться услугами квалифицированных специалистов, однако Продавец, Уполномоченная изготовителем организация, Импортер, Изготовитель не несут ответственности за недостатки изделия, возникшие из-за его неправильной установки (подключения).

В конструкцию, комплектацию или технологию изготовления изделия, с целью улучшения его технических характеристик, могут быть внесены изменения. Такие изменения вносятся в изделие без предварительного уведомления Покупателя и не влекут обязательств по изменению/улучшению ранее выпущенных изделий. Убедительно просим Вас во избежание недоразумений до установки/эксплуатации изделия внимательно изучить его инструкцию по эксплуатации. Запрещается вносить в Гарантийный талон какие-либо изменения, а также стирать или переписывать какие-либо указанные в нем данные. Настоящая гарантия имеет силу, если Гарантийный талон правильно/четко заполнен и в нем указаны: наименование и модель изделия, его серийные номера, дата продажи, а также имеется подпись уполномоченного лица и штамп Продавца.

ТИП	Срок службы*
Сплит-системы, мобильные кондиционеры, осушители, электрические обогреватели (конвекторы), масляные радиаторы, водонагреватели, инфракрасные обогреватели для встройки в подвесные потолки	10 (десять) лет
Электрические инфракрасные обогреватели, электрические тепловые пушки, завесы	7 (семь) лет
Остальные изделия	5 (пять) лет

\*если на упаковке прибора не указано другое

ТИП	Гарантийный срок <sup>1</sup>
Инфракрасные обогреватели для встройки в подвесные потолки	5 (пять) лет
Сплит-системы	3 (три) года
Сплит-системы инвертерные	5 (пять) лет
Сплит-системы, мобильные кондиционеры, осушители воздуха, водонагреватели, электрические инфракрасные обогреватели, электрические тепловые пушки, газовые теплогенераторы, завесы, водяные тепловентилаторы	2 (два) года
Инфракрасные электрические обогреватели, электрические конвекторы	1 (один) год

<sup>1</sup> Указанная гарантия на кондиционеры, требующие специального монтажа (кроме мобильных), действительна если монтаж кондиционера выполнен одной из Авторизованной Монтажной Организацией, и 1 год в случае, если монтаж кондиционера проведен неуполномоченной организацией. Гарантийные обязательства на монтаж таких кондиционеров несет на себе монтажная организация.

### **Настоящая гарантия распространяется на производственный или конструкционный дефект изделия**

Выполнение уполномоченным сервисным центром ремонтных работ и замена дефектных деталей изделия производятся в сервисном центре или у Покупателя (по усмотрению сервисного центра). Гарантийный ремонт изделия выполняется в срок не более 45 дней. В случае, если во время устранения недостатков товара станет очевидным, что они не будут устранены в определенный соглашением сторон срок, стороны могут заключить соглашение о новом сроке устранения недостатков товара. Гарантийный срок на комплектующие изделия (детали, которые могут быть сняты с изделия без применения каких-либо инструментов, т. е. ящики, полки, решетки, корзины, насадки, щетки, трубки, шланги и др. подобные комплектующие) составляет 3 (три) месяца. Гарантийный срок на новые комплектующие изделия, установленные на изделие при гарантийном или платном ремонте, либо приобретенные отдельно от изделия, составляет 3 (три) месяца со дня выдачи Покупателю изделия по окончании ремонта, либо продажи последнему этих комплектующих. Настоящая гарантия действительна только на территории РФ на изделия, купленные на территории РФ.

Настоящая гарантия не дает права на возмещение и покрытие ущерба, произошедшего в результате переделки или регулировки изделия, без предварительного письменного согласия изготовителя, с целью приведения его в соответствие с национальными или местными техническими стандартами и нормами безопасности, действующими в любой другой стране, кроме РФ, в которой это изделие было первоначально продано.

### **Настоящая гарантия не распространяется на:**

- периодическое обслуживание и сервисное обслуживание изделия (чистку, замену фильтров или устройств, выполняющих функции фильтров);
- любые адаптации и изменения изделия, в т. ч. с целью усовершенствования и расширения обычной сферы его применения, которая указана в Инструкции по эксплуатации изделия, без предварительного письменного согласия изготовителя;
- аксессуары, входящие в комплект поставки.

### **Настоящая гарантия также не предоставляется в случаях:**

- если будет полностью/частично изменен, стерт, удален или будет неразборчив серийный номер изделия;
- использования изделия не по его прямому назначению, не в соответствии с его Инструкцией по эксплуатации, в том числе, эксплуатации изделия с перегрузкой или совместно со вспомогательным оборудованием, не рекомендуемым Продавцом, уполномоченной изготовителем организацией, импортером, изготовителем;
- наличия на изделии механических повреждений (сколов, трещин и т. д.), воздействий на изделие чрезмерной силы, химически агрессивных веществ, высоких температур, повышенной влажности/запыленности, концентрированных паров, если что-либо из перечисленного стало причиной неисправности изделия;
- ремонта/наладки/инсталляции/адаптации/пуска изделия в эксплуатацию не уполномоченными на то организациями/лицами; стихийных бедствий (пожар, наводнение и т. д.) и других причин, находящихся вне контроля Продавца, уполномоченной изготовителем организации, импортера, изготовителя и Покупателя, которые причинили вред изделию;
- неправильного подключения изделия к электрической или водопроводной сети, а также неисправностей (несоответствие рабочих параметров) электрической или водопроводной сети и прочих внешних сетей;
- дефектов, возникших вследствие попадания внутрь изделия посторонних предметов, жидкостей, кроме предусмотренных инструкцией по эксплуатации, насекомых и продуктов их жизнедеятельности и т. д.;
- неправильного хранения изделия;
- необходимости замены ламп, фильтров, элементов питания, аккумуляторов, предохранителей, а также стеклянных/фарфоровых/матерчатых и перемещаемых вручную деталей и других дополнительных быстроснашиваемых/сменных деталей изделия, которые имеют собственный ограниченный период работоспособности, в связи с их естественным износом;

### **Настоящая гарантия распространяется на производственный или конструкционный дефект изделия**

Выполнение уполномоченным сервисным центром ремонтных работ и замена дефектных деталей изделия производятся в сервисном центре или у Покупателя (по усмотрению сервисного центра). Гарантийный ремонт изделия выполняется в срок не более 45 дней. В случае, если во время устранения недостатков товара станет очевидным, что они не будут устранены в определенный соглашением сторон срок, стороны могут заключить соглашение о новом сроке устранения недостатков товара. Гарантийный срок на комплектующие изделия (детали, которые могут быть сняты с изделия без применения каких-либо инструментов, т. е. ящики, полки, решетки, корзины, насадки, щетки, трубки, шланги и др. подобные комплектующие) составляет 3 (три) месяца. Гарантийный срок на новые комплектующие изделия, установленные на изделие при гарантийном или платном ремонте, либо приобретенные отдельно от изделия, составляет 3 (три) месяца со дня выдачи Покупателю изделия по окончании ремонта, либо продажи последнему этих комплектующих. Настоящая гарантия действительна только на территории РФ от изделия, купленные на территории РФ.

Настоящая гарантия не дает права на возмещение и покрытие ущерба, произошедшего в результате переделки или регулировки изделия, без предварительного письменного согласия изготовителя, с целью приведения его в соответствие с национальными или местными техническими стандартами и нормами безопасности, действующими в любой другой стране, кроме РФ, в которой это изделие было первоначально продано.

### **Настоящая гарантия не распространяется на:**

- периодическое обслуживание и сервисное обслуживание изделия (чистку, замену фильтров или устройств, выполняющих функции фильтров);
- любые адаптации и изменения изделия, в т. ч. с целью усовершенствования и расширения обычной сферы его применения, которая указана в Инструкции по эксплуатации изделия, без предварительного письменного согласия изготовителя;
- аксессуары, входящие в комплект поставки.

### **Настоящая гарантия также не предоставляется в случаях:**

- если будет полностью/частично изменен, стерт, удален или будет неразборчив серийный номер изделия;
- использования изделия не по его прямому назначению, не в соответствии с его Инструкцией по эксплуатации, в том числе, эксплуатации изделия с перегрузкой или совместно со вспомогательным оборудованием, не рекомендуемым Продавцом, уполномоченной изготовителем организацией, импортером, изготовителем;
- наличия на изделии механических повреждений (сколов, трещин и т. д.), воздействий на изделие чрезмерной силы, химически агрессивных веществ,

высоких температур, повышенной влажности/запыленности, концентрированных паров, если что-либо из перечисленного стало причиной неисправности изделия;

- ремонта/наладки/инсталляции/адаптации/пуска изделия в эксплуатацию не уполномоченными на то организациями/лицами; стихийных бедствий (пожар, наводнение и т. д.) и других причин, находящихся вне контроля Продавца, уполномоченной изготовителем организации, импортера, изготовителя и Покупателя, которые причинили вред изделию;
- неправильного подключения изделия к электрической или водопроводной сети, а также неисправностей (несоответствие рабочих параметров) электрической или водопроводной сети и прочих внешних сетей;
- дефектов, возникших вследствие попадания внутрь изделия посторонних предметов, жидкостей, кроме предусмотренных инструкцией по эксплуатации, насекомых и продуктов их жизнедеятельности и т. д.;
- неправильного хранения изделия;
- необходимости замены ламп, фильтров, элементов питания, аккумуляторов, предохранителей, а также стеклянных/фарфоровых/матерчатых и перемещаемых вручную деталей и других дополнительных быстроснашиваемых/сменных деталей изделия, которые имеют собственный ограниченный период работоспособности, в связи с их естественным износом;
- дефектов системы, в которой изделие использовалось как элемент этой системы;
- дефектов, возникших вследствие невыполнения Покупателем указанной ниже Памятки по уходу за кондиционером.

### **Особые условия гарантийного обслуживания кондиционеров**

Настоящая гарантия не распространяется на недостатки работы изделия в случае, если Покупатель по своей инициативе (без учета соответствующей информации Продавца) выбрал и купил кондиционер надлежащего качества, но по своим техническим характеристикам не предназначенный для помещения, в котором он был впоследствии установлен Покупателем.

Уважаемый Покупатель! Напоминаем, что неквалифицированный монтаж кондиционеров может привести к его неправильной работе и, как следствие, к выходу изделия из строя. Монтаж данного оборудования должен производиться согласно документу СТО НОСТРОЙ № 25 о «Монтаже и пусконаладке испарительных компрессорно-конденсаторных блоков бытовых систем кондиционирования в зданиях и сооружениях». Гарантию на монтажные работы и связанные с ними недостатки в работе изделия несет монтажная организация. Производитель (продавец) вправе отказать в гарантии на изделие, смонтированное и введенное в эксплуатацию с нарушением стандартов и инструкций.

### **Особые условия гарантийного обслуживания водонагревательных приборов**

Настоящая гарантия не предоставляется, если неисправности в водонагревательных приборах возникли в результате: замерзания или всего лишь однократного превышения максимально допустимого давления воды, указанного на заводской табличке с характеристиками водонагревательного прибора; эксплуатации без защитных устройств или устройств, не соответствующих техническим характеристикам водонагревательных приборов; использования коррозионно-активной воды; коррозии от электрохимической реакции, несвоевременного технического обслуживания водонагревательных приборов в соответствии с инструкцией по эксплуатации (в том числе: несоблюдение установленных инструкцией периодичности и сроков проведения технического обслуживания в объеме, указанном в инструкции).

### **Особые условия эксплуатации кондиционеров**

Настоящая гарантия не предоставляется, когда по требованию/желанию Покупателя в нарушение действующих в РФ требований СНИПов, стандартов и иной технической документации: был неправильно подобран и куплен кондиционер(-ы) для конкретного помещения; были неправильно смонтирован(-ы) (установлен(-ы)) блок(-и) купленного Покупателем кондиционера. Также обращаем внимание Покупателя на то, что в соответствии с Жилищным Кодексом РФ Покупатель обязан согласовать монтаж купленного кондиционера(-ов) с эксплуатирующей организацией и компетентными органами исполнительной власти субъекта Российской Федерации. Продавец, Уполномоченная изготовителем организация, Импортёр, Изготовитель снимают с себя всякую ответственность за любые неблагоприятные последствия, связанные с использованием купленного кондиционера(-ов) без утвержденного плана монтажа и разрешения вышеуказанных организаций.

### **Особенности эксплуатации увлажнителей воздуха, воздухоочистителей и осушителей**

1. В обязательном порядке при эксплуатации ультразвуковых увлажнителей воздуха следует использовать оригинальный (фирменный) фильтр-картридж для умягчения воды. При наличии фильтра-картриджа рекомендуется использовать водопроводную воду без предварительной обработки или очистки. Срок службы фильтра-картриджа зависит от степени жесткости используемой воды и может непрогнозируемо уменьшаться, в результате чего возможно образование белого осадка вокруг увлажнителя воздуха и на мембране самого увлажнителя воздуха (данный осадок может не удаляться и при помощи прилагаемой к увлажнителю воздуха щетки). Для снижения вероятности возникновения такого осадка фильтр-картридж требует своевременной периодической замены. Вследствие выработки ресурса фильтров у увлажнителей воздуха может снижаться производительность выхода влаги, что

требует регулярной периодической замены фильтров в соответствии с инструкцией по эксплуатации. За перечисленные в настоящем пункте неисправности увлажнителей воздуха и возникший в связи с такими неисправностями какой-либо ущерб у Покупателя и третьих лиц Продавец, Уполномоченная изготовителем организация, Импортёр, Изготовитель ответственности не несут и настоящая гарантия на такие неисправности увлажнителей воздуха не распространяется. При эксплуатации увлажнителей воздуха рекомендуется использовать только оригинальные (фирменные) аксессуары изготовителя.

2. Перед началом эксплуатации воздухоочистителя извлеките фильтры из упаковки. Для нормального распределения очищенного воздуха по объему помещения не устанавливайте воздухоочиститель в воздушном потоке (на сквозняке, перед вентилятором и т. д.). Повреждение фильтра может привести к снижению эффективности очистки воздуха. Скопившуюся на фильтре пыль можно аккуратно удалить с помощью пылесоса. Мыть фильтр воздухоочистителя водой не допускается.

3. При эксплуатации осушителя во избежание утечек воды и сильного шума устанавливайте прибор на ровной поверхности. Для обеспечения эффективного осушения закрывайте окна и двери обслуживаемого помещения. При перемещении прибора соблюдайте особую осторожность: не ударяйте, не наклоняйте и не допускайте его падения. Перед включением прибора убедитесь, что бак для сбора конденсата установлен правильно.

### **Особые условия эксплуатации жидкотопливных нагревателей**

Эксплуатация жидкотопливных нагревателей должна осуществляться совершеннолетними лицами, изучившими Руководство по эксплуатации. Недопустимо применение нагревателей без присмотра и доступ к ним посторонним. При работе нагревателей должна быть обеспечена стабильная вентиляция отапливаемого помещения, в котором не должно быть горючих, легковоспламеняющихся и взрывоопасных веществ в любом состоянии. Объем отапливаемого помещения не должен превышать мощности нагревателей. Топливо и параметры электросети должны соответствовать требованиям производителя. Перед каждым включением нагревателей необходимо проверять состояние сетевого кабеля и герметичность топливной системы.

### **Памятка по уходу за кондиционером:**

1. Раз в 2 недели (при интенсивной эксплуатации чаще), контролируйте чистоту воздушных фильтров во внутреннем блоке (см. инструкцию по эксплуатации). Защитные свойства этих фильтров основаны на электростатическом эффекте, поэтому даже при незначительном загрязнении фильтр перестает выполнять свои функции;

2. Один раз в год необходимо проводить профилактические работы, включающие в себя очистку от пыли и грязи теплообменников внутреннего и внешнего блоков, проверку давления в системе, диагностику всех электронных компонентов кондиционера, чистку



дренажной системы. Данная процедура предотвратит появление неисправностей и обеспечит надежную работу вашего кондиционера;

3. Раз в год (лучше весной), при необходимости, следует вычистить теплообменник наружного блока и проверить работу кондиционера на всех режимах. Это обеспечит надежную работу Вашего кондиционера;

4. Необходимо учесть, что эксплуатация кондиционера в зимних условиях имеет ряд особенностей. При крайне низких температурах: от -10 °С и ниже для кондиционеров не инверторного типа и от -15 °С и ниже для кондиционеров инверторного типа рекомендуется использовать кондиционер только в режиме вентиляции. Запуск кондиционера для работы в режимах охлаждения или обогрева может привести к сбоям в работе кондиционера и поломке компрессора. Если на улице отрицательная температура, а конденсат (вода из внутреннего блока) выводится на улицу, то возможно замерзание воды в дренажной системе и, как следствие, конденсат будет вытекать из поддона внутреннего блока в помещение.

Покупатель предупрежден о том, что в соответствии с п. 11 «Перечня непродовольственных товаров надлежащего качества, не подлежащих возврату или обмену на аналогичный товар другого размера, формы, габарита, фасона, расцветки или комплектации» Пост. Правительства РФ от 19.01.1998 № 55 он не вправе требовать обмена купленного изделия в порядке ст. 25 Закона «О защите прав потребителей» и ст. 502

ГК РФ. С момента подписания Покупателем Гарантийного талона считается, что:

- вся необходимая информация о купленном изделии и его потребительских свойствах предоставлена Покупателю в полном объеме, в соответствии со ст. 10 Закона «О защите прав потребителей»;
- покупатель получил Инструкцию по эксплуатации купленного изделия на русском языке и .....;
- покупатель ознакомлен и согласен с условиями гарантийного обслуживания/особенностями эксплуатации купленного изделия;
- покупатель ознакомился с Памяткой по уходу за кондиционером и обязуется выполнять указанные в ней правила;
- покупатель претензий к внешнему виду/комплектности

.....

купленного изделия не имеет.

Подпись Покупателя: .....

Дата: .....

Заполняется продавцом

Energolux®

**ГАРАНТИЙНЫЙ ТАЛОН***сохраняется у клиента*

Модель \_\_\_\_\_

Серийный номер \_\_\_\_\_

Дата продажи \_\_\_\_\_

Название продавца \_\_\_\_\_

Адрес продавца \_\_\_\_\_

Телефон продавца \_\_\_\_\_

Подпись продавца \_\_\_\_\_

Печать продавца \_\_\_\_\_

Изымается мастером при обслуживании

Energolux®

**УНИВЕРСАЛЬНЫЙ ОТРЫВНОЙ ТАЛОН***на гарантийное обслуживание*

Модель \_\_\_\_\_

Серийный номер \_\_\_\_\_

Дата продажи \_\_\_\_\_

Дата приема в ремонт \_\_\_\_\_

№ заказа-наряда \_\_\_\_\_

Проявление дефекта \_\_\_\_\_

Ф.И.О. клиента \_\_\_\_\_

Адрес клиента \_\_\_\_\_

Телефон клиента \_\_\_\_\_

Дата ремонта \_\_\_\_\_

Подпись мастера \_\_\_\_\_

Заполняется продавцом

Energolux®

**ГАРАНТИЙНЫЙ ТАЛОН***сохраняется у клиента*

Модель \_\_\_\_\_

Серийный номер \_\_\_\_\_

Дата продажи \_\_\_\_\_

Название продавца \_\_\_\_\_

Адрес продавца \_\_\_\_\_

Телефон продавца \_\_\_\_\_

Подпись продавца \_\_\_\_\_

Печать продавца \_\_\_\_\_

Изымается мастером при обслуживании

Energolux®

**УНИВЕРСАЛЬНЫЙ ОТРЫВНОЙ ТАЛОН***на гарантийное обслуживание*

Модель \_\_\_\_\_

Серийный номер \_\_\_\_\_

Дата продажи \_\_\_\_\_

Дата приема в ремонт \_\_\_\_\_

№ заказа-наряда \_\_\_\_\_

Проявление дефекта \_\_\_\_\_

Ф.И.О. клиента \_\_\_\_\_

Адрес клиента \_\_\_\_\_

Телефон клиента \_\_\_\_\_

Дата ремонта \_\_\_\_\_

Подпись мастера \_\_\_\_\_

## КУПОНЫ ТЕХОБСЛУЖИВАНИЯ

Техническое обслуживание  
произведено \_\_\_\_\_

Компания \_\_\_\_\_

Мастер \_\_\_\_\_

Дата \_\_\_\_\_



Печать и подпись

## КУПОНЫ ТЕХОБСЛУЖИВАНИЯ

Техническое обслуживание  
произведено \_\_\_\_\_

Компания \_\_\_\_\_

Мастер \_\_\_\_\_

Дата \_\_\_\_\_



Печать и подпись

## КУПОНЫ ТЕХОБСЛУЖИВАНИЯ

Техническое обслуживание  
произведено \_\_\_\_\_

Компания \_\_\_\_\_

Мастер \_\_\_\_\_

Дата \_\_\_\_\_



Печать и подпись

## КУПОНЫ ТЕХОБСЛУЖИВАНИЯ

Техническое обслуживание  
произведено \_\_\_\_\_

Компания \_\_\_\_\_

Мастер \_\_\_\_\_

Дата \_\_\_\_\_



Печать и подпись

Energolux<sup>®</sup>