

# Российское вентиляционное и противопожарное оборудование





Обозначение при заказе **KVR** **355** - **V/K** - 2h/ **400** °C- **0,25** / **1500**

Наименование

Типоразмер, мм

Исполнение:

**О** – общепромышленный;  
**К** – общепромышленный, коррозионностойкий;  
**DU** – общепромышленный, режим ДУ  
**K/D** – общепромышленный, коррозионностойкий, режим ДУ  
**V** – взрывозащищенный;  
**V/K** – взрывозащищенный, коррозионностойкий;  
**V/D** – взрывозащищенный, режим ДУ;  
**V/K/D** – взрывозащищенный, коррозионностойкий, режим ДУ

Температура перемещаемой среды (400, 600 °C) - для режима ДУ

Мощность электродвигателя, кВт

Обороты электродвигателя, 1/мин



Вентилятор предназначен для эксплуатации на открытом воздухе  
 Вид климатического исполнения – У, категория размещения – 1, по ГОСТ 15150

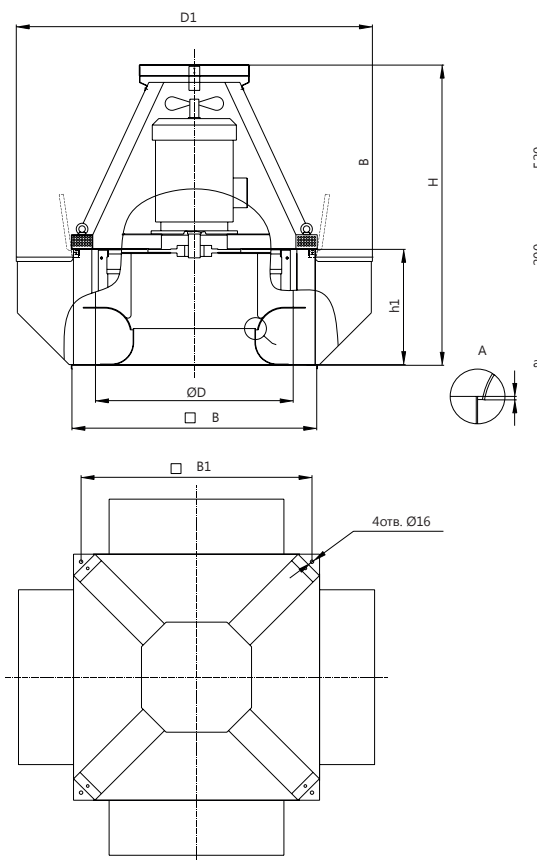
Нормальные значения климатических факторов внешней среды при эксплуатации вентиляторов:

- верхнее значение + 40°C;
- нижнее значение - 45°C;
- значение относительной влажности – 80% при температуре 25°C

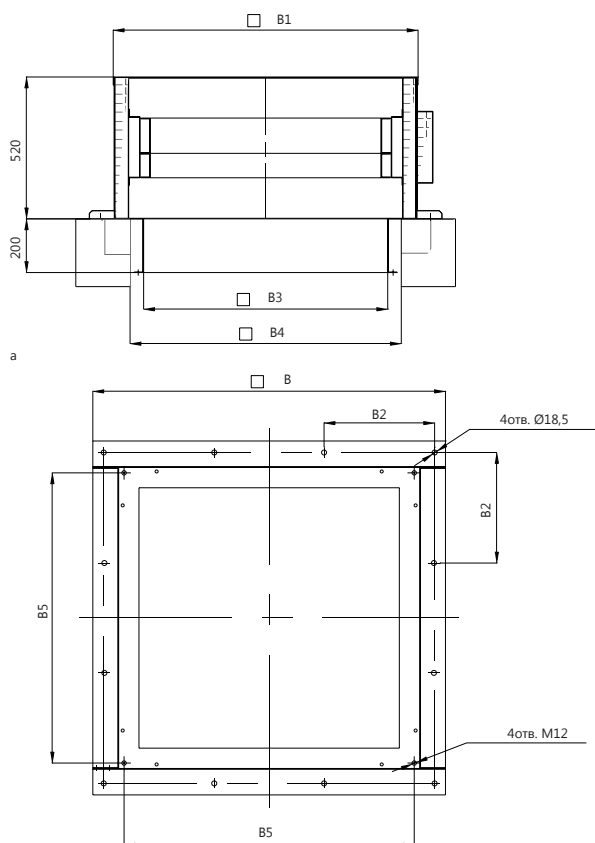
Предел огнестойкости при температуре перемещаемой среды:

- t = 400°C .....2 часа, не менее (120 мин);
- t = 600°C .....2 часа, не менее (120 мин)

**Вентилятор KVR-DU**



**Стакан монтажный SMU/SMUK**



## Размеры вентиляторов KVR-O, KVR-K, KVR-DU, KVR-K/D

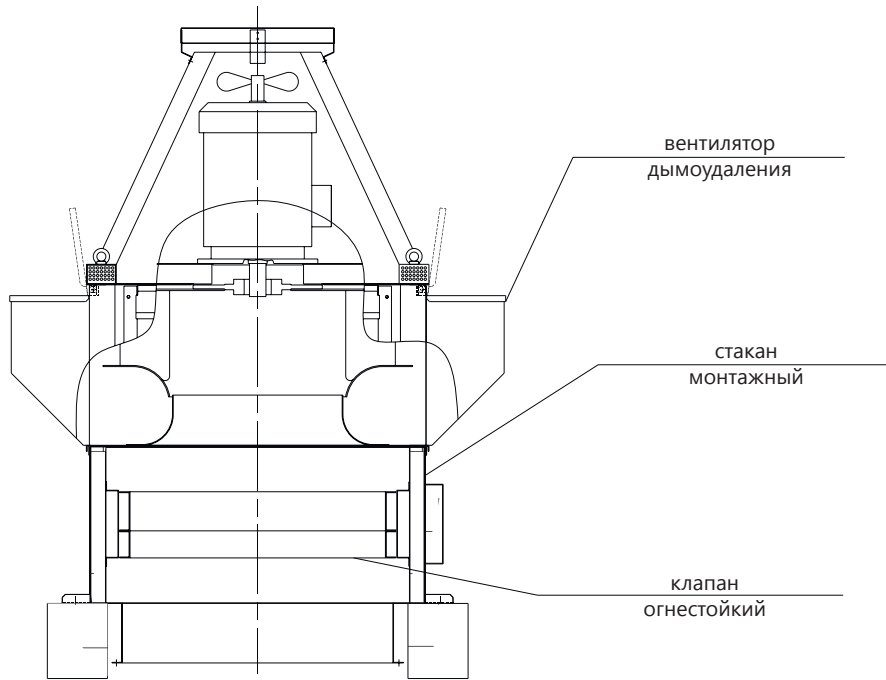
№	Тип вентилятора	Масса, кг	B, мм	B1, мм	D, мм	D1, мм	H, мм	h1, мм	a, мм
1	KVR-...-355-...-2,2/3000	73,8	726	660	360	910	753	212	3,5
2	KVR-...-400-...-0,55/1500	70,8	726	660	406	910	779	238	4,0
3	KVR-...-400-...-4,0/3000	93,2	726	660	406	1000	779	238	4,0
4	KVR-...-450-...-1,1/1500	96,1	874	810	458	1250	895	268	4,4
5	KVR-...-450-...-7,5/3000	139,6	874	810	458	1250	895	268	4,4
6	KVR-...-500-...-2,2/1500	104,2	874	810	515	1250	928	301	5,0
7	KVR-...-560-...-3,0/1500	124,6	874	810	572	1250	960	333	6,0
8	KVR-...-630-...-2,2/1000	143,1	874	810	641	1250	960	373	6,5
9	KVR-...-630-...-5,5/1500	173,2	874	810	641	1250	100	373	6,5
10	KVR-...-710-...-3,0/1000	229,1	1159	1095	721	1650	1276	419	7,0
11	KVR-...-710-...-11,0/1500	252,6	1159	1095	721	1650	1276	419	7,0
12	KVR-...-800-...-5,5/1000	277,8	1159	1195	813	1650	1329	472	8,0
13	KVR-...-800-...-18,5/1500	364,8	1159	1095	813	1650	1329	472	8,0
14	KVR-...-900-...-4,0/750	317,7	1159	1095	916	1650	1391	534	9,0
15	KVR-...-900-...-11,0/1000	372,7	1159	1095	916	1650	1391	534	9,0
16	KVR-...-900-...-30,0/1500	466,9	1159	1095	916	1650	1391	534	9,0
17	KVR-...-1000-...-7,5/750	493,4	1359	1285	1030	2000	1656	599	10,0
18	KVR-...-1000-...-18,5/1000	538,4	1359	1285	1030	2000	1656	599	10,0
19	KVR-...-1100-...-15,0/750	686,1	1359	1285	1145	2000	1804	747	11,0
20	KVR-...-1100-...-37,0/1000	877,3	1359	1285	1145	2000	1804	747	11,0

## Размеры вентиляторов KVR-O, KVR-K, KVR-DU, KVR-K/D

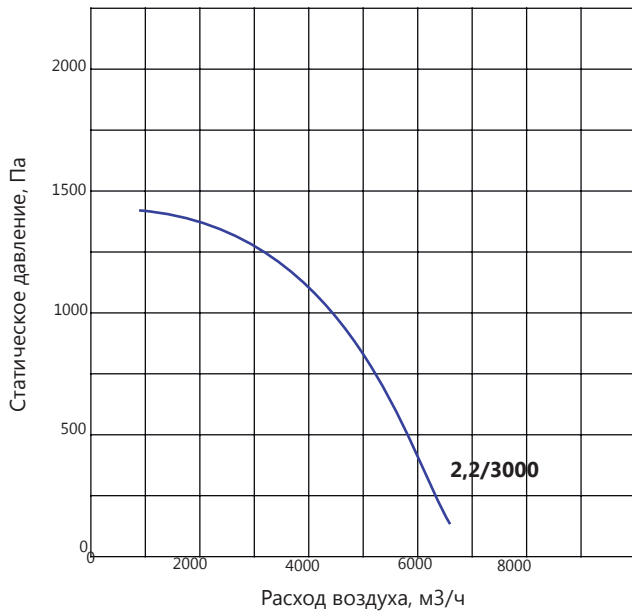
№	Тип вентилятора	B, мм	B1, мм	D, мм	D1, мм	H, мм	h1, мм	a, мм
1	KVR-...-355-...-2,2/3000	726	660	360	910	753	212	3,5
2	KVR-...-400-...-0,55/1500	726	660	406	910	779	238	4,0
3	KVR-...-400-...-4,0/3000	726	660	406	1000	779	238	4,0
4	KVR-...-450-...-1,1/1500	874	810	458	1250	895	268	4,4
5	KVR-...-450-...-7,5/3000	874	810	458	1250	895	268	4,4
6	KVR-...-500-...-2,2/1500	874	810	515	1250	928	301	5,0
7	KVR-...-560-...-3,0/1500	874	810	572	1250	960	333	6,0
8	KVR-...-630-...-2,2/1000	874	810	641	1250	960	373	6,5
9	KVR-...-630-...-5,5/1500	874	810	641	1250	100	373	6,5
10	KVR-...-710-...-3,0/1000	1159	1095	721	1650	1276	419	7,0
11	KVR-...-710-...-11,0/1500	1159	1095	721	1650	1276	419	7,0
12	KVR-...-800-...-5,5/1000	1159	1195	813	1650	1329	472	8,0
13	KVR-...-800-...-18,5/1500	1159	1095	813	1650	1329	472	8,0
14	KVR-...-900-...-4,0/750	1159	1095	916	1650	1391	534	9,0
15	KVR-...-900-...-11,0/1000	1159	1095	916	1650	1391	534	9,0
16	KVR-...-900-...-30,0/1500	1159	1095	916	1650	1391	534	9,0
17	KVR-...-1000-...-7,5/750	1359	1285	1030	2000	1656	599	10,0
18	KVR-...-1000-...-18,5/1000	1359	1285	1030	2000	1656	599	10,0
19	KVR-...-1100-...-15,0/750	1359	1285	1145	2000	1804	747	11,0
20	KVR-...-1100-...-37,0/1000	1359	1285	1145	2000	1804	747	11,0

**Размеры стакана монтажного утепленного (SMU) и стакана монтажного утепленного с огнестойким клапаном (SMUK)**

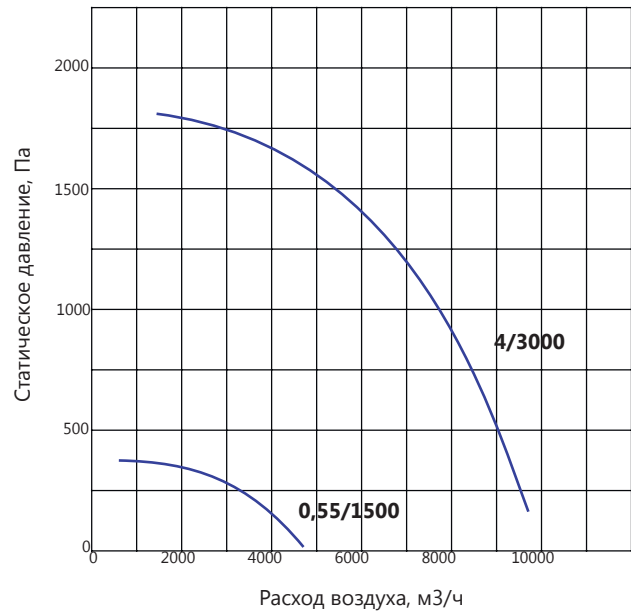
№	Обозначение	№ вентилятора	Масса SMU, кг	Масса SMUK, кг	В, мм	В1, мм	В2, мм	В3, мм	В4, мм	В5, мм	n
1	SMU-KVR 355-400	355-400	80	98	870	720	390	500	600	660	8
2	SMU-KVR 450-630	450-630	96	119	1035	865	472,5	665	765	810	8
3	SMU-KVR 710-900	710-900	123	164	1300	1150	405	900	1000	1095	12
4	SMU-KVR 1000-1100	1000-1100	150	198	1500	1345	470	1100	1200	1285	12



**KVR-...-355-...**

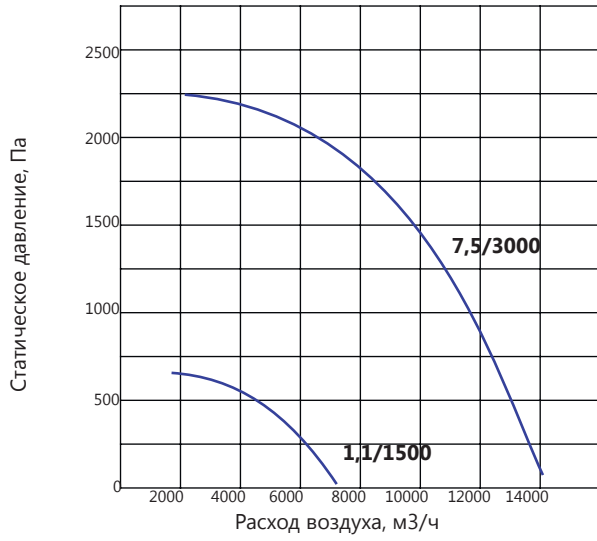


**KVR-...-400-...**

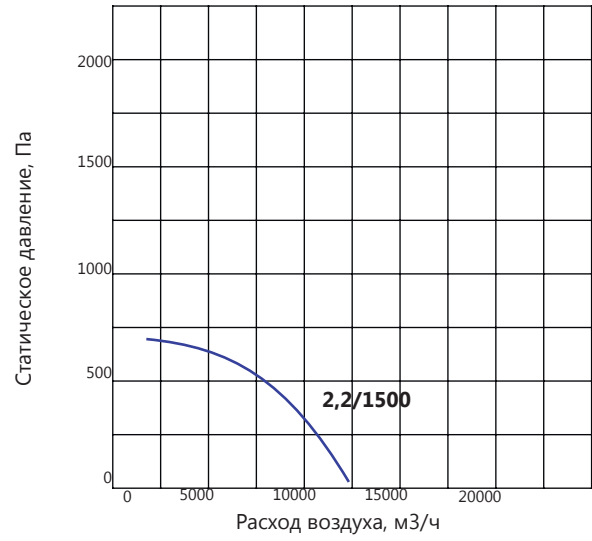


# ВЕНТИЛЯТОРЫ КРЫШНЫЕ РАДИАЛЬНЫЕ С ВЫБРОСОМ ВВЕРХ KVR

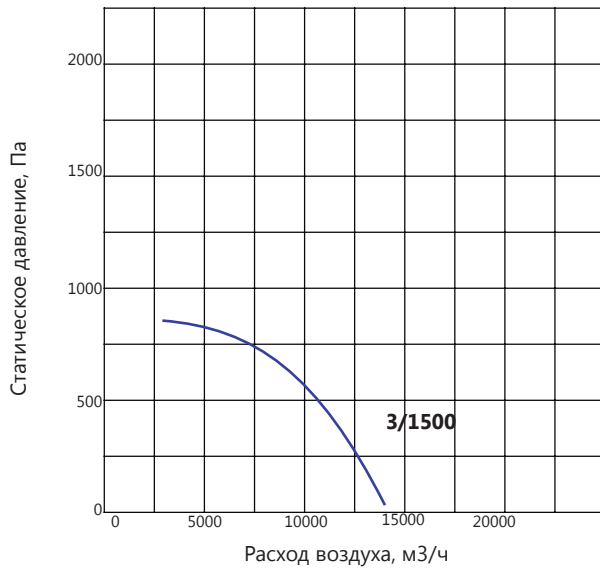
**KVR-...-450-...**



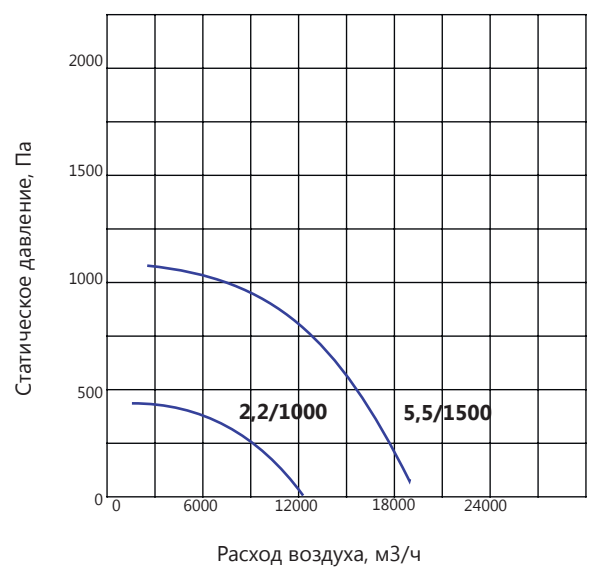
**KVR-...-500-...**



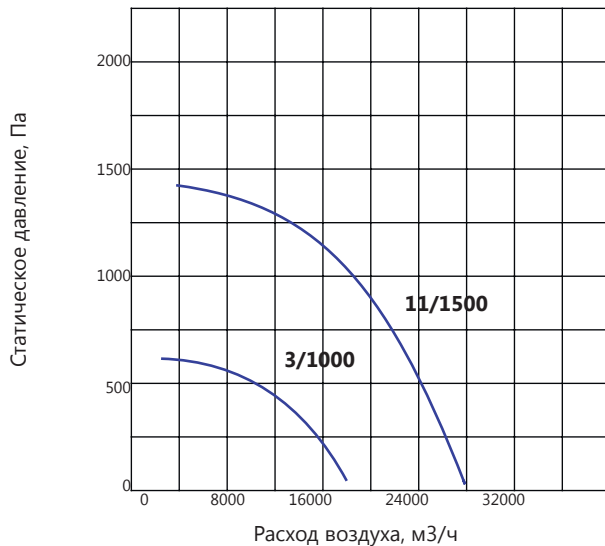
**KVR-...-560-...**



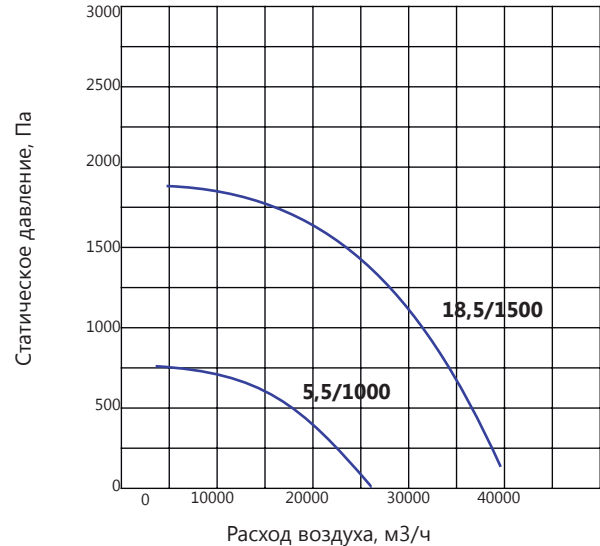
**KVR-...-630-...**



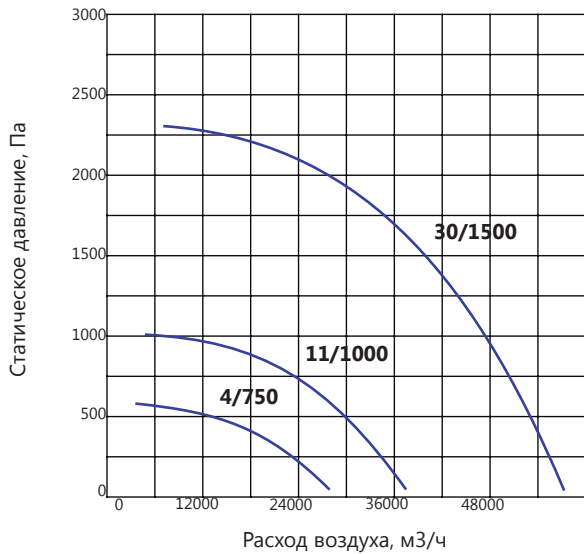
**KVR-...-710-...**



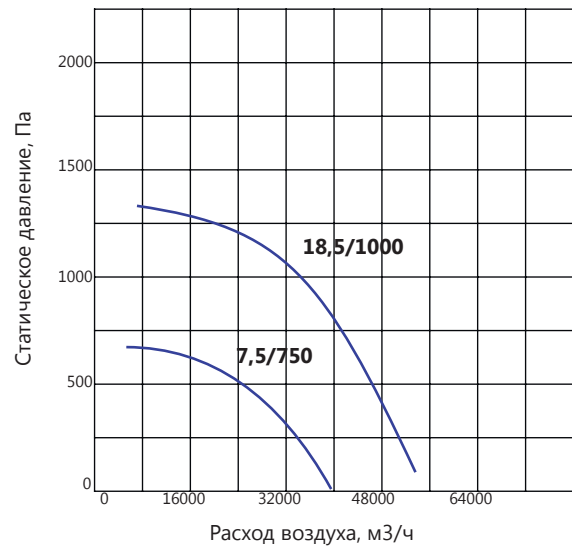
**KVR-...-800-...**



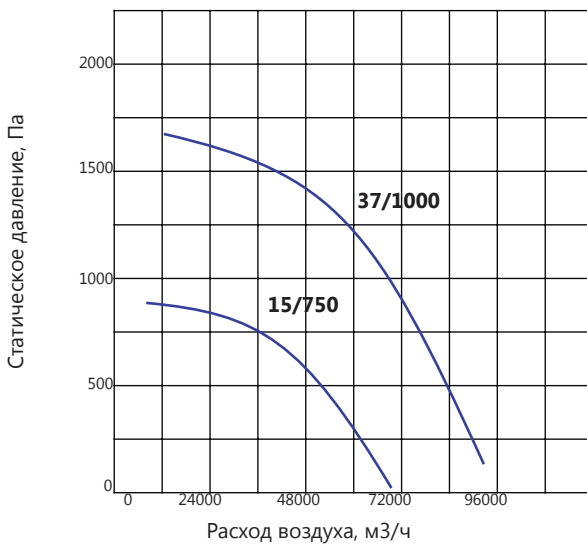
**KVR-...-900-...**



**KVR-...-1000-...**



**KVR-...-1100-...**



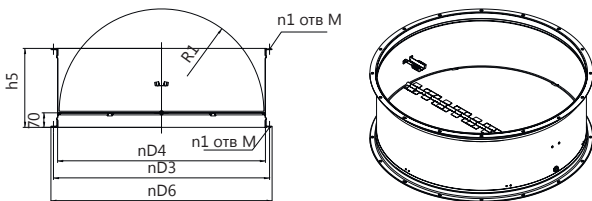
Характеристики вентиляторов приведены для температуры воздуха  $t=20^{\circ}\text{C}$ .

Давление указано статическое.

**Все вентиляторы дымоудаления могут эксплуатироваться в следующих режимах:**

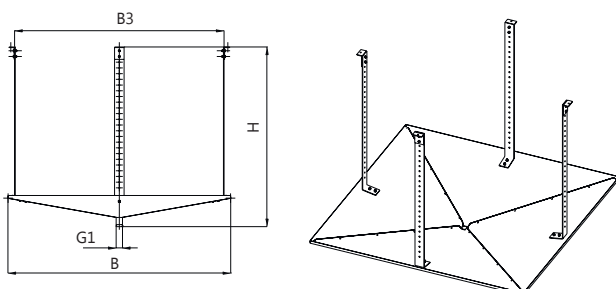
1. Кратковременная работа в режиме дымоудаления.
2. Длительная работа в режиме общеобменной вентиляции.
3. Работа в режиме общеобменной вентиляции с возможностью перехода в режим дымоудаления (с применением частотного преобразователя).

**КЛАПАН ОБРАТНЫЙ**



Обозначение	Масса, кг	D3, мм	D4, мм	D6, мм	h5, мм	n1, мм	M, мм	R1, мм
KO-KVR 355-400	7,2	430	400	450	250	8	7x10	193
KO-KVR 450-630	10,2	590	560	610	260	10	7x10	273
KO-KVR 710-900	20,4	830	800	850	330	12	10x15	392,5
KO-KVR 1000-1100	30,7	1040	1000	1064	380	16	10x15	492,5

**ПОДДОН КВАДРАТНЫЙ**



Обозначение	Масса, кг	B, мм	B3, мм	H, мм
KB-KVR 355-400	80	98	870	720
KB-KVR 450-630	96	119	1035	865
KB-KVR 710-900	123	164	1300	1150
KB-KVR 1000-1100	150	198	1500	1345