

Клапан противопожарный FKS-1м(60)/1м(90)



Клапан FKS-1м(60) с электро-механическим приводом



Клапан FKS-1м(60) с электро-магнитным приводом



Клапан FKS-1м(60) с электро-механическим приводом

Предел огнестойкости

FKS-1м(60) — 1 час:

- в режиме НО EI60;
- в режиме НЗ клапана EI90;
- в режиме дымового E90.

Предел огнестойкости

FKS-1м(90) — 1,5 часа:

- в режиме НО EI90;
- в режиме НЗ клапана EI120;
- в режиме дымового E120.

Применение

Клапан противопожарный FKS-1м(60)/1м(90) (далее по тексту – клапан) может применяться как в качестве огнезадерживающего клапана с нормально открытой (НО) заслонкой, так и дымового клапана с нормально закрытой заслонкой (НЗ). Нормально открытый (НО) (огнезадерживающий) клапан предназначен для блокирования распространения пожара и продуктов горения по воздуховодам, шахтам и каналам систем вентиляции и кондиционирования при пожаре в зданиях и сооружениях различного назначения. Нормально закрытый (НЗ) клапан (в том числе дымовой) используется в системах противодымной вентиляции. Клапан может устанавливаться в проёмах стен, перекрытий, подвесных потолков, а также в торцах и на отводах воздуховодов. Применение клапана осуществляется в соответствии с требованиями СНиП 41-01-2003 и специальных технических условий. Клапан FKS не подлежит установке в помещениях категорий А и Б по взрывопожароопасности, в системах вентиляции и местах отсоса взрывопожароопасных и агрессивных сред, а также в системах, не подвергающихся очистке от горючих отложений. Вид климатического исполнения и категория размещения – УЗ по ГОСТ 15150-69. Характеристики внешней среды при эксплуатации и

хранении клапана:

- предельные значения рабочей температуры окружающего воздуха от –30С до +40С при отсутствии прямого воздействия атмосферных осадков;
- окружающая среда не должна содержать агрессивных паров и газов в концентрациях, разрушающих металлы, лакокрасочные покрытия и электроизоляцию.

Конструкция и материалы

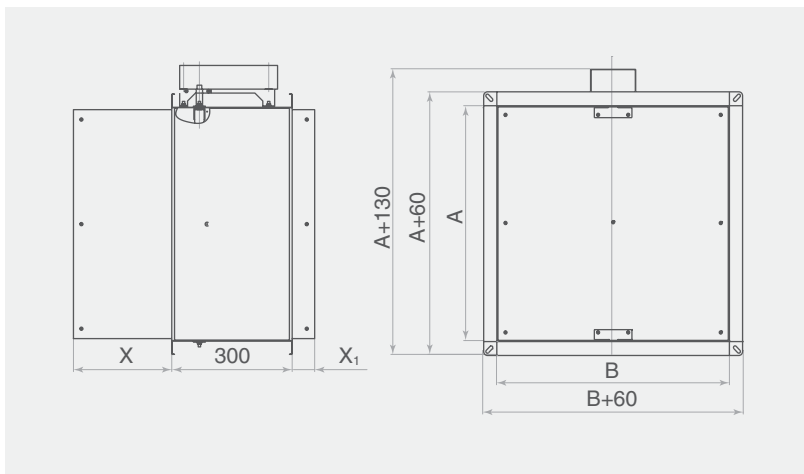
Клапан FKS выпускается прямоугольного сечения на фланцевом соединении и круглого сечения с фланцевым или ниппельным соединением. Корпус клапана изготавливается из оцинкованной стали. Клапан состоит из: корпуса, заслонки, привода. Корпус является несущей конструкцией клапана, выполнен из оцинкованной стали и представляет собой часть воздуховода. Заслонка выполнена из листов огнеупорного материала общей толщиной 20 мм. По периметру заслонки устанавливается термоуплотнительная лента, служащая для герметизации зазоров между корпусом и заслонкой в случае пожара. Угол поворота заслонки 90 градусов. Клапаны FKS изготавливаются в различных модификациях в зависимости от типа привода: с электромагнитным, с электромеханическими приводами UCP FS, а также с аналогичными приводами других производителей.

Обозначение характеристик

FKS-1м(60)-400×200-FS220-НО-K

FKS-1м(60)	400×200	FS220	НО	K
• Наименование клапана	• Размеры внутреннего сечения клапана, мм	• Условное обозначение привода FS, FSN – электромеханический привод UCP с напряжением питания 220/24 В BLF (BFL), BLE – электромеханический привод Belito с напряжением питания 220/24 В ЭМ – электромагнитный привод с напряжением питания 220/24 В	• Функциональное назначение НО – нормально открытый НЗ – нормально закрытый	• Дополнительные опции K – наличие клемной коробки ТРУ – наличие терморазмыкающего устройства с кнопкой проверки работоспособности
• Предел огнестойкости (60 или 90), мин				

Технические характеристики клапанов прямоугольного сечения FKS-1м(60)/1м(90)

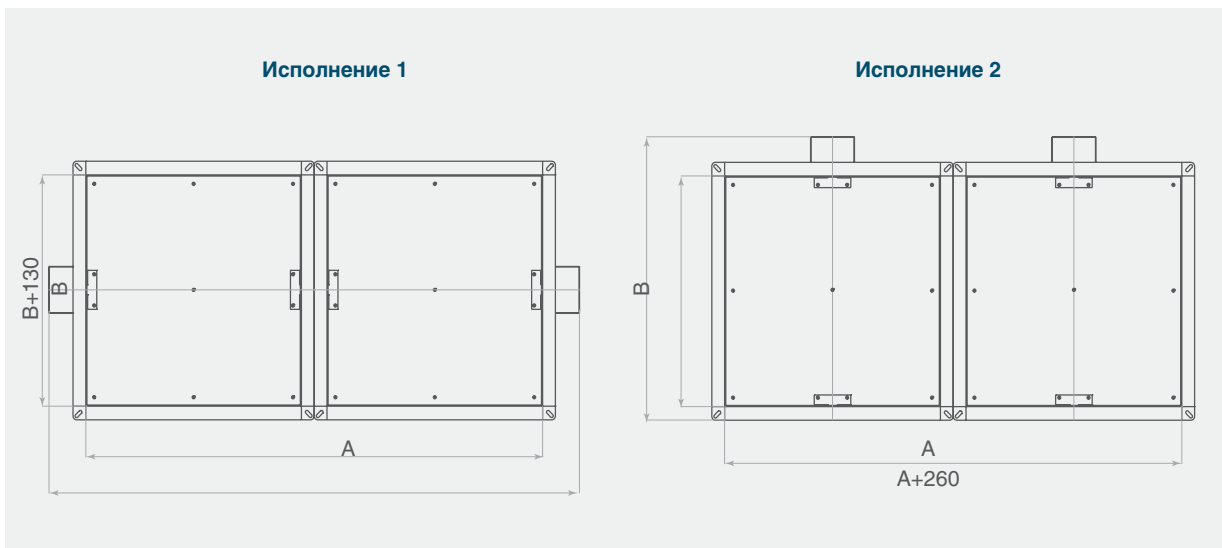


Корпус прямоугольного сечения является несущей конструкцией клапана и снабжен на торцах присоединительными фланцами. Во внутренней части в местах примыкания створки установлены нащельники и термоуплотнительная лента. Створка, полость которой заполнена термоизоляционным материалом, установлена в корпусе на осях. Вращающийся момент на ось створки передается от привода. Исходное положение створки определяется назначением: В исходном положении створка НО клапана открыта, а створка НЗ и дымового клапанов-закрыта.

Вылет заслонки за корпус клапана прямоугольного сечения FKS-1м(60)/1м(90)

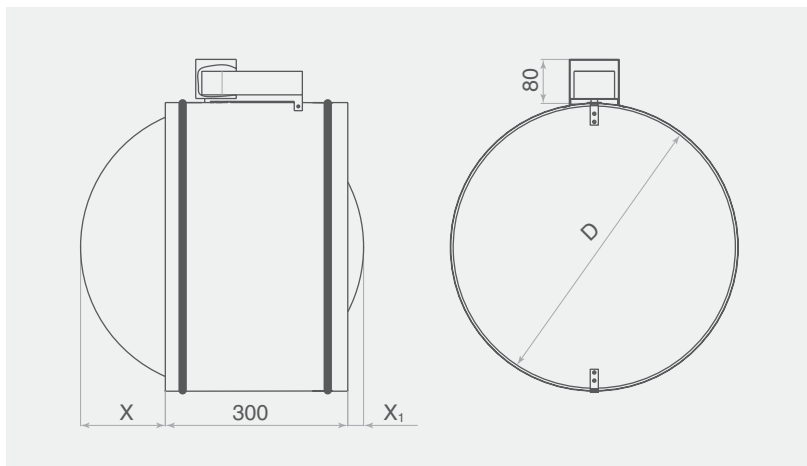
A, мм	100	150	200	250	300	350	400	450	500	550	600	650	700	750	800	850	900	950	1000
X, мм	0	0	25	50	57	100	125	150	175	200	225	250	275	300	325	350	375	400	425
X ₁ , мм	0	0	0	0	0	0	0	0	15	40	65	90	115	140	165	190	215	240	265

Виды кассетного исполнения клапана FKS-1м(60)/1м(90)



Клапан противопожарный FKS-1м(60)/1м(90)

Технические характеристики клапанов круглого сечения FKS-1м(60)/1м(90)



Минимальный диаметр изготавливаемых круглых клапанов d 100мм. Клапан FKS круглого сечения изготавливается как на ниппельном соединении, так и на фланцевом. Клапан FKS круглого сечения с d 630мм и выше рекомендуется применять на фланцевом соединении. Необходимо обратить внимание, что потери давления на клапанах d 100, d 125, d 160 относительно велики, поэтому их применение должно иметь технико-экономическое обоснование. В большинстве случаев рекомендуется применять клапаны минимальным диаметром d 200.

Вылет заслонки за корпус клапана круглого сечения FKS-1м(60)/1м(90)

D, мм	100	125	140	160	180	200	225	250	280	315	355	400	450	500	560
X, мм	0	0	0	0	0	0	0	0	10	30	50	70	98	120	150
X ₁ , мм	0	0	0	0	0	0	0	0	0	0	0	0	26	50	80

Типоразмерный ряд и значение площади проходного сечения прямоугольного клапана FKS-1м(60)/1м(90), м²

A, мм	B, мм																		
	100	150	200	250	300	350	400	450	500	550	600	650	700	750	800	850	900	950	1000
100	0,007	—	—	—	—	—	—	—	—	—	—	—	—	—	—	—	—	—	—
150	0,010	0,017	—	—	—	—	—	—	—	—	—	—	—	—	—	—	—	—	—
200	0,010	0,023	0,033	—	—	—	—	—	—	—	—	—	—	—	—	—	—	—	—
250	0,020	0,029	0,041	0,053	—	—	—	—	—	—	—	—	—	—	—	—	—	—	—
300	0,020	0,035	0,050	0,064	0,079	—	—	—	—	—	—	—	—	—	—	—	—	—	—
350	0,020	0,041	0,058	0,075	0,092	0,109	—	—	—	—	—	—	—	—	—	—	—	—	—
400	0,030	0,047	0,067	0,086	0,106	0,125	0,145	—	—	—	—	—	—	—	—	—	—	—	—
450	0,030	0,053	0,075	0,097	0,119	0,141	0,163	0,185	—	—	—	—	—	—	—	—	—	—	—
500	0,040	0,059	0,084	0,108	0,133	0,157	0,182	0,206	0,231	—	—	—	—	—	—	—	—	—	—
550	0,040	0,065	0,092	0,119	0,146	0,173	0,200	0,227	0,254	0,281	—	—	—	—	—	—	—	—	—
600	0,040	0,071	0,101	0,130	0,160	0,189	0,219	0,248	0,278	0,307	0,337	—	—	—	—	—	—	—	—
650	0,050	0,077	0,109	0,141	0,173	0,205	0,237	0,269	0,301	0,333	0,365	0,397	—	—	—	—	—	—	—
700	0,050	0,083	0,118	0,152	0,187	0,221	0,256	0,290	0,325	0,359	0,394	0,428	0,463	—	—	—	—	—	—
750	0,050	0,089	0,126	0,163	0,200	0,237	0,274	0,311	0,348	0,385	0,422	0,459	0,496	0,533	—	—	—	—	—
800	0,060	0,095	0,135	0,174	0,214	0,253	0,293	0,332	0,372	0,411	0,451	0,490	0,530	0,569	0,609	—	—	—	—
850	0,060	0,101	0,143	0,185	0,227	0,269	0,311	0,353	0,395	0,437	0,479	0,521	0,563	0,605	0,647	0,689	—	—	—

А, мм	В, мм																		
	100	150	200	250	300	350	400	450	500	550	600	650	700	750	800	850	900	950	1000
900	0,060	0,107	0,152	0,196	0,241	0,285	0,330	0,374	0,419	0,463	0,508	0,552	0,597	0,641	0,686	0,730	0,775	—	—
1000	0,070	0,119	0,169	0,218	0,268	0,317	0,367	0,416	0,466	0,515	0,565	0,614	0,664	0,713	0,763	0,812	0,862	0,911	0,961
1100	0,080	0,131	0,186	0,240	0,295	0,349	0,404	0,458	0,513	0,567	0,622	0,676	0,731	0,785	0,840	0,894	0,949	—	—
1200	0,080	0,143	0,203	0,262	0,322	0,381	0,441	0,500	0,560	0,619	0,679	0,738	0,798	0,857	0,917	—	—	—	—
1300	0,090	0,155	0,220	0,284	0,349	0,413	0,478	0,542	0,607	0,671	0,736	0,800	0,865	—	—	—	—	—	—
1400	0,098	0,167	0,237	0,306	0,376	0,445	0,515	0,584	0,654	0,723	0,793	1	—	—	—	—	—	—	—
1500	0,105	0,179	0,254	0,328	0,403	0,477	0,552	0,626	0,701	—	—	1	—	—	—	—	—	—	—

Клапаны, размеры которых превышают указанные в таблице конструируются индивидуально.

1—кассета из двух клапанов, 2—кассета из двух клапанов

Типоразмерный ряд и значение площади проходного сечения круглого клапана FKS-1м(60)/1м(90), м²

D, мм	100	125	140	160	180	200	225	250	280	315	355	400	450	500	560
F, м ²	0,006	0,010	0,013	0,017	0,022	0,027	0,035	0,044	0,062	0,071	0,091	0,012	0,015	0,019	0,023

Масса клапанов прямоугольного сечения FKS-1м(60)/1м(90), не более, кг

А, мм	В, мм																		
	100	150	200	250	300	350	400	450	500	550	600	650	700	750	800	850	900	950	1000
100	6,14	—	—	—	—	—	—	—	—	—	—	—	—	—	—	—	—	—	—
150	6,68	7,29	—	—	—	—	—	—	—	—	—	—	—	—	—	—	—	—	—
200	7,22	7,91	8,59	—	—	—	—	—	—	—	—	—	—	—	—	—	—	—	—
250	7,76	8,53	9,29	10,10	—	—	—	—	—	—	—	—	—	—	—	—	—	—	—
300	8,30	9,15	10,00	10,80	11,70	—	—	—	—	—	—	—	—	—	—	—	—	—	—
350	8,84	9,77	10,70	11,60	12,60	13,50	—	—	—	—	—	—	—	—	—	—	—	—	—
400	9,38	10,40	11,40	12,40	13,40	14,40	15,40	—	—	—	—	—	—	—	—	—	—	—	—
450	9,92	11,00	12,10	13,20	14,30	15,40	16,50	17,60	—	—	—	—	—	—	—	—	—	—	—
500	10,50	11,60	12,80	14,00	15,20	16,30	17,50	18,70	19,80	—	—	—	—	—	—	—	—	—	—
550	11,00	12,30	13,50	14,80	16,00	17,30	18,50	19,80	21,00	22,30	—	—	—	—	—	—	—	—	—
600	11,50	12,90	14,20	15,50	16,90	18,20	19,60	20,90	22,20	23,60	24,90	—	—	—	—	—	—	—	—
650	12,10	13,50	14,90	16,30	17,70	19,20	20,60	22,00	23,40	24,80	26,20	27,70	—	—	—	—	—	—	—
700	12,60	14,10	15,60	17,10	18,60	20,10	21,60	23,10	24,60	26,10	27,60	29,10	30,60	—	—	—	—	—	—
750	13,20	14,70	16,30	17,90	19,50	21,10	22,60	24,20	25,80	27,40	29,00	30,50	32,10	33,70	—	—	—	—	—
800	13,70	15,40	17,00	18,70	20,30	22,00	23,07	25,30	27,00	28,60	30,30	32,00	33,60	35,30	37,00	—	—	—	—
850	14,20	16,00	17,70	19,50	21,20	22,90	24,70	26,40	28,20	29,90	31,70	33,40	35,10	36,90	38,60	40,40	—	—	—
900	14,80	16,60	18,40	20,20	22,10	23,90	25,70	27,50	29,40	31,20	33,00	34,80	36,70	38,50	40,30	42,10	44,00	—	—
1000	15,90	17,80	19,80	21,80	23,80	25,80	27,80	29,80	31,70	33,70	35,70	37,70	39,70	41,70	43,70	45,70	47,60	49,60	51,60
1100	16,94	19,10	21,20	23,40	25,50	27,70	29,80	32,00	34,10	36,30	38,40	40,60	42,70	44,90	47,00	49,20	51,30	—	—
1200	18,00	20,30	22,60	25,00	27,30	29,60	31,90	34,20	36,50	38,80	41,10	43,50	45,80	48,10	50,40	—	—	—	—
1300	19,10	21,60	24,00	26,50	29,00	31,50	33,90	36,40	38,90	41,40	43,80	46,30	48,80	—	—	—	—	—	—
1400	20,20	22,80	25,40	28,10	30,70	33,40	36,00	38,60	41,30	43,90	46,50	1	—	—	—	—	—	—	—
1500	21,30	24,10	26,90	29,70	32,50	35,30	38,10	40,90	43,70	—	—	1	—	—	—	—	—	—	—

1—кассета из двух клапанов, 2—кассета из двух клапанов

Клапан противопожарный FKS-1м(60)/1м(90)

Масса клапанов круглого сечения
FKS-1м(60)/1м(90), не более, кг

D, мм	100	125	140	160	180	200	225	250	280	315	355	400	450	500	560
m, кг	1,87	2,14	2,31	2,55	2,81	3,07	3,42	3,79	4,27	4,85	5,57	6,45	7,49	8,62	10,08

Значение коэффициентов местного сопротивления прямоугольных клапанов FKS-1м(60), в зависимости от сечения клапана, ξ_B

A, мм	B, мм																			
	100	150	200	250	300	350	400	450	500	550	600	650	700	750	800	850	900	950	1000	
100	6,07	—	—	—	—	—	—	—	—	—	—	—	—	—	—	—	—	—	—	—
150	5,02	4,60	—	—	—	—	—	—	—	—	—	—	—	—	—	—	—	—	—	—
200	4,98	3,89	2,13	—	—	—	—	—	—	—	—	—	—	—	—	—	—	—	—	—
250	4,41	3,50	1,91	1,09	—	—	—	—	—	—	—	—	—	—	—	—	—	—	—	—
300	4,08	3,23	1,75	0,99	0,69	—	—	—	—	—	—	—	—	—	—	—	—	—	—	—
350	3,84	3,04	1,63	0,93	0,64	0,51	—	—	—	—	—	—	—	—	—	—	—	—	—	—
400	3,67	2,91	1,54	0,88	0,60	0,47	0,41	—	—	—	—	—	—	—	—	—	—	—	—	—
450	3,55	2,81	1,48	0,83	0,57	0,45	0,39	0,36	—	—	—	—	—	—	—	—	—	—	—	—
500	3,45	2,73	1,44	0,80	0,54	0,43	0,37	0,34	0,32	—	—	—	—	—	—	—	—	—	—	—
550	3,37	2,67	1,39	0,78	0,53	0,41	0,36	0,32	0,30	0,30	—	—	—	—	—	—	—	—	—	—
600	3,31	2,63	1,37	0,76	0,51	0,40	0,34	0,31	0,29	0,29	0,29	—	—	—	—	—	—	—	—	—
650	3,26	2,59	1,34	0,74	0,50	0,39	0,33	0,30	0,29	0,28	0,28	0,28	—	—	—	—	—	—	—	—
700	3,22	2,55	1,31	0,72	0,49	0,38	0,32	0,29	0,28	0,27	0,27	0,27	0,27	—	—	—	—	—	—	—
750	3,19	2,53	1,29	0,71	0,48	0,38	0,32	0,29	0,27	0,26	0,26	0,26	0,26	0,26	—	—	—	—	—	—
800	3,15	2,50	1,29	0,71	0,47	0,37	0,31	0,29	0,27	0,26	0,25	0,25	0,25	0,25	0,25	—	—	—	—	—
850	3,13	2,48	1,27	0,70	0,46	0,36	0,30	0,28	0,26	0,25	0,24	0,24	0,24	0,24	0,24	0,24	—	—	—	—
900	3,11	2,46	1,26	0,69	0,46	0,36	0,30	0,27	0,26	0,24	0,24	0,24	0,24	0,24	0,24	0,24	0,23	—	—	—
950	3,08	2,45	1,25	0,68	0,46	0,35	0,29	0,27	0,25	0,24	0,23	0,23	0,23	0,23	0,23	0,23	0,23	0,23	0,22	—
1000	3,06	2,43	1,23	0,68	0,45	0,35	0,29	0,27	0,25	0,24	0,23	0,23	0,23	0,23	0,23	0,23	0,23	0,23	0,22	0,21
1100	3,03	2,40	1,22	0,66	0,44	0,34	0,29	0,26	0,24	0,23	0,22	0,22	0,22	0,22	0,22	0,22	0,22	0,22	—	—
1200	3,01	2,38	1,21	0,55	0,44	0,33	0,29	0,25	0,23	0,22	0,22	0,21	0,21	0,21	0,21	0,21	—	—	—	—
1300	2,98	2,37	1,20	0,64	0,43	0,33	0,28	0,25	0,23	0,22	0,21	0,21	0,21	—	—	—	—	—	—	—
1400	2,97	2,36	1,19	0,64	0,43	0,32	0,28	0,24	0,23	0,21	0,21	1	—	—	—	—	—	—	—	—
1500	2,96	2,35	1,18	0,63	0,42	0,32	0,27	0,24	0,22	—	—	1	—	—	—	—	—	—	—	—

1—кассета из двух клапанов, 2—кассета из двух клапанов

Значение коэффициентов местного сопротивления круглых клапанов FKS-1м(60), в зависимости от сечения клапана, ξ_B

D, мм	100	125	140	160	180	200	225	250	280	315	355	400	450	500	560
ξ_B	3,50	2,80	2,10	1,56	1,23	1,01	0,57	0,40	0,33	0,25	0,20	0,17	0,15	0,13	0,11

Значение коэффициентов местного сопротивления прямоугольных клапанов FKS-1м(90), в зависимости от сечения клапана, ξ_B

A, мм	B, мм																		
	100	150	200	250	300	350	400	450	500	550	600	650	700	750	800	850	900	950	1000
100	6,07	—	—	—	—	—	—	—	—	—	—	—	—	—	—	—	—	—	—
150	5,02	4,60	—	—	—	—	—	—	—	—	—	—	—	—	—	—	—	—	—
200	4,98	3,89	2,13	—	—	—	—	—	—	—	—	—	—	—	—	—	—	—	—
250	4,41	3,50	1,91	1,09	—	—	—	—	—	—	—	—	—	—	—	—	—	—	—
300	4,08	3,23	1,75	0,99	0,69	—	—	—	—	—	—	—	—	—	—	—	—	—	—
350	3,84	3,04	1,63	0,93	0,64	0,51	—	—	—	—	—	—	—	—	—	—	—	—	—
400	3,67	2,91	1,54	0,88	0,60	0,47	0,41	—	—	—	—	—	—	—	—	—	—	—	—
450	3,55	2,81	1,48	0,83	0,57	0,45	0,39	0,36	—	—	—	—	—	—	—	—	—	—	—
500	3,45	2,73	1,44	0,80	0,54	0,43	0,37	0,34	0,32	—	—	—	—	—	—	—	—	—	—
550	3,37	2,67	1,39	0,78	0,53	0,41	0,36	0,32	0,30	0,30	—	—	—	—	—	—	—	—	—
600	3,31	2,63	1,37	0,76	0,51	0,40	0,34	0,31	0,29	0,29	0,29	—	—	—	—	—	—	—	—
650	3,26	2,59	1,34	0,74	0,50	0,39	0,33	0,30	0,29	0,28	0,28	0,28	—	—	—	—	—	—	—
700	3,22	2,55	1,31	0,72	0,49	0,38	0,32	0,29	0,28	0,27	0,27	0,27	0,27	—	—	—	—	—	—
750	3,19	2,53	1,29	0,71	0,48	0,38	0,32	0,29	0,27	0,26	0,26	0,26	0,26	0,26	—	—	—	—	—
800	3,15	2,50	1,29	0,71	0,47	0,37	0,31	0,29	0,27	0,26	0,25	0,25	0,25	0,25	0,25	—	—	—	—
850	3,13	2,48	1,27	0,70	0,46	0,36	0,30	0,28	0,26	0,25	0,24	0,24	0,24	0,24	0,24	0,24	—	—	—
900	3,11	2,46	1,26	0,69	0,46	0,36	0,30	0,27	0,26	0,24	0,24	0,24	0,24	0,24	0,24	0,24	0,23	—	—
950	3,08	2,45	1,25	0,68	0,46	0,35	0,29	0,27	0,25	0,24	0,23	0,23	0,23	0,23	0,23	0,23	0,23	0,22	—
1000	3,06	2,43	1,23	0,68	0,45	0,35	0,29	0,27	0,25	0,24	0,23	0,23	0,23	0,23	0,23	0,23	0,23	0,22	0,21
1100	3,03	2,40	1,22	0,66	0,44	0,34	0,29	0,26	0,24	0,23	0,22	0,22	0,22	0,22	0,22	0,22	0,22	—	—
1200	3,01	2,38	1,21	0,55	0,44	0,33	0,29	0,25	0,23	0,22	0,22	0,21	0,21	0,21	0,21	—	—	—	—
1300	2,98	2,37	1,20	0,64	0,43	0,33	0,28	0,25	0,23	0,22	0,21	0,21	0,21	—	—	—	—	—	—
1400	2,97	2,36	1,19	0,64	0,43	0,32	0,28	0,24	0,23	0,21	0,21	1	—	—	—	—	—	—	—
1500	2,96	2,35	1,18	0,63	0,42	0,32	0,27	0,24	0,22	—	—	1	—	—	—	—	—	—	—

1—кассета из двух клапанов, 2—кассета из двух клапанов

Значение коэффициентов местного сопротивления круглых клапанов FKS-1м(90), в зависимости от сечения клапана, ξ_B

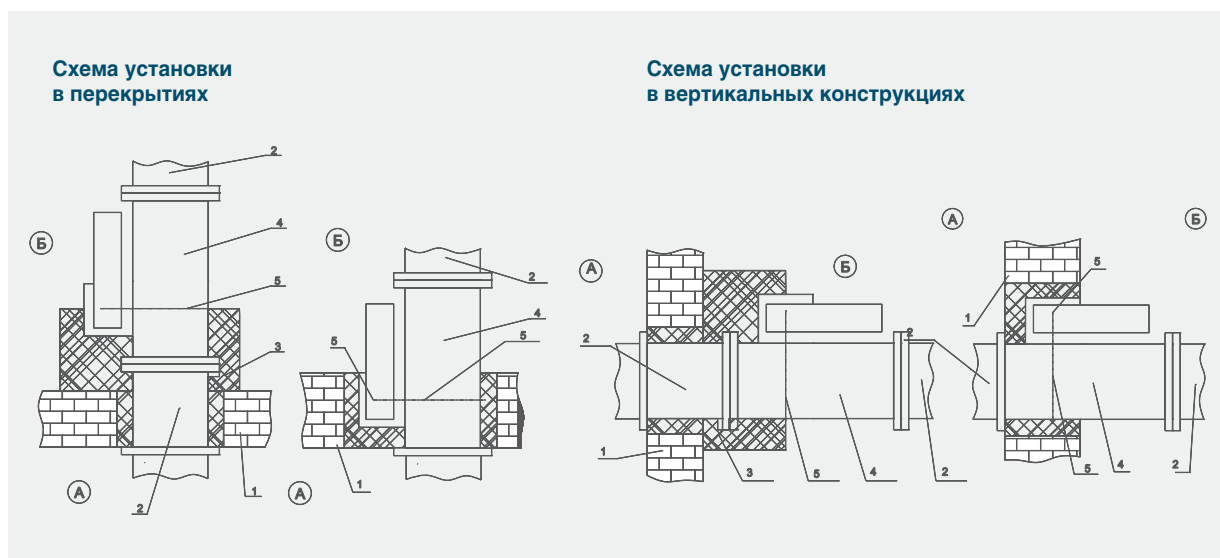
D, мм	100	125	140	160	180	200	225	250	280	315	355	400	450	500	560
ξ_B	3,50	2,80	2,10	1,56	1,23	1,01	0,57	0,40	0,33	0,25	0,20	0,17	0,15	0,13	0,11

Клапан противопожарный FKS-1м(60)/1м(90)

Результаты измерений при определении воздухопроницаемости

Режим	Перепад давления на клапане	Расход воздуха через неплотности клапана	
	100	L, м ³ ×с ⁻¹	G, кг×с ⁻¹
Разрежение	706,3	0,0434	0,0531
	588,6	0,0388	0,0475
	470,9	0,0365	0,0448
	392,4	0,0331	0,0405
	274,7	0,0268	0,0328
	196,2	0,0219	0,0268
	706,3	0,0393	0,0482
Нагнетание	588,6	0,0357	0,0438
	470,9	0,0322	0,0395
	392,4	0,0278	0,0341
	274,7	0,0231	0,0283
	196,2	0,0196	0,0241

Установка клапана FKS-1м(60)/1м(90)



Обозначение на схемах

- А—обслуживаемое помещение;
- Б—помещение смежное с обслуживаемым;
- 1—строительная конструкция с нормируемым пределом огнестойкости;
- 2—воздуховод;
- 3—наружная теплозащита со значением предела огнестойкости не менее предела огнестойкости строительной конструкции;
- 4—корпус клапана;
- 5—ось вращения заслонки.

Установка клапана осуществляется в соответствии с требованиями нормативных документов. Клапан монтируется в проеме строительной конструкции с расположением привода, как правило, в помещении, смежном с обслуживаемым (пожароопасным) помещением. Зазор между корпусом клапана и строительными конструкциями заполняется цементно-песчаным раствором. При установке клапана необходимо обеспечить доступ к приводу.

При установке клапанов FKS-1м(60) за пределы стен (перекрытий) наружная огнезащита должна наноситься до оси заслонки клапана, и в соответствии с требованиями СП 60.13330.2012 и СП 7.13130.2013 должна обеспечивать предел огнестойкости не менее предела огнестойкости преграды.