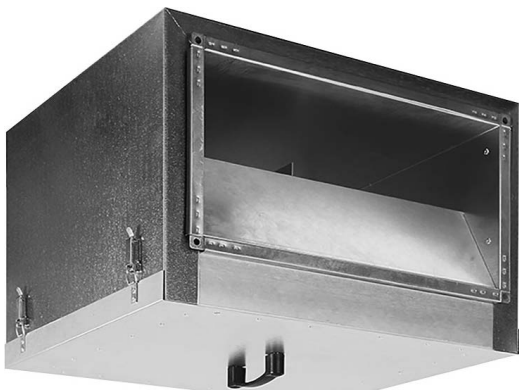


**ПРЯМОУГОЛЬНЫЕ КАНАЛЬНЫЕ
ВЕНТИЛЯТОРЫ В ЗВУКО- И
ТЕПЛОИЗОЛИРОВАННОМ
КОРПУСЕ СЕРИИ
SDRI**



Содержание

Условные обозначения	3
Требования по безопасности.	3
Область применения	4
Рекомендуемая структура и состав системы вентиляции.	4
Описание.	6
Массогабаритные показатели.	6
Транспортировка и хранение.	7
Монтаж	7
Подключение электропитания	10
Схемы электрических соединений	11
Пуск.	13
Обслуживание	13
Возможные неисправности и пути их устранения.	14
Утилизация.	15
Гарантийные обязательства	15
Отметки о продажах и производимых работах.	16
Технические данные.	23

Условные обозначения



Предупреждение (Внимание!) Игнорирование этого предупреждения может повлечь за собой травму или угрозу жизни и здоровью и/или повреждение агрегата.



Внимание, опасное напряжение! Игнорирование этого предупреждения может повлечь за собой травму или угрозу жизни и здоровью.



Указание (примечание). Стоит перед объяснением или перекрестной ссылкой, которая относится к другим частям текста данного руководства.

Требования по безопасности

Поставляемые агрегаты могут использоваться только в системах вентиляции. Не используйте агрегат в других целях!



Все работы с устройством (монтаж, соединения, ремонт, обслуживание) должны выполняться только квалифицированным персоналом. Все электрические работы должны выполняться только уполномоченными специалистами-электриками. Предварительно должно быть отключено электропитание.



Во время монтажа и обслуживания агрегата используйте специальную рабочую одежду и будьте осторожны — углы агрегата и составляющих частей могут быть острыми и ранящими.



Не устанавливайте и не используйте агрегат на нестабильных подставках, неровных, кривых и пр. неустойчивых и непрочных поверхностях. Устанавливайте агрегат надежно, обеспечивая безопасное использование.



Не используйте агрегат во взрывоопасных и агрессивных средах.



Подключение электричества должно выполняться компетентным персоналом при соблюдении действующих норм.



Напряжение должно подаваться на агрегат через выключатель с промежутком между контактами не менее 3 мм. Выключатель и кабель питания должны быть подобраны по электрическим данным агрегата. Выключатель напряжения должен быть легкодоступен.



Во время работы агрегата исключите попадание посторонних предметов в воздухопроводы. Если же это случится, немедленно отключите агрегат от источника питания. Перед изъятием постороннего предмета убедитесь, что вентилятор остановился, и случайное включение агрегата невозможно.

Область применения

Вентиляторы серии SDR1 применяются для перемещения воздуха в круглых и прямоугольных каналах систем приточной и вытяжной вентиляции жилых, общественных и производственных помещений, где есть повышенные требования к шуму. Не допускается использовать устройства для транспортировки воздуха:

- с частицами твердых, липких и волокнистых материалов («тяжелую» пыль, муку и т.п.);
- имеющего повышенную влажность (например, в ванных комнатах);
- содержащего химические соединения, способствующие коррозии металлов, агрессивные по отношению к цинку, пластмассе, резине, содержащего пары кислот, спиртов, органических растворителей, лаков и других вредных примесей (например, на машиностроительных и химических производствах).

Устройство предназначено только для эксплуатации в закрытых помещениях при температуре воздуха от -20 до +40 °С и относительной влажности не выше 70%.

Устройство запрещается использовать в потенциально взрывоопасной среде.

Эксплуатация устройства разрешается только в закрытых помещениях.

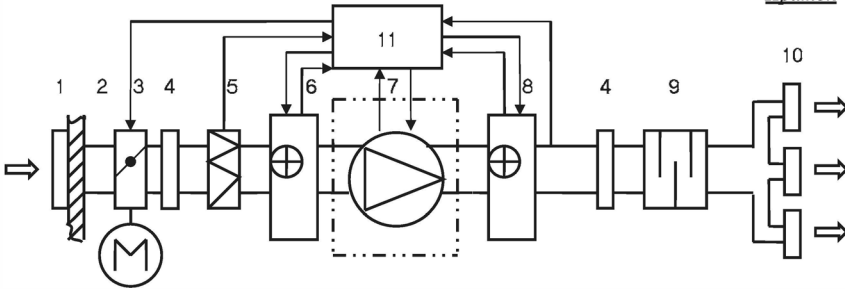
Следует обратить внимание на допустимую минимальную и максимальную температуру окружающей среды.

Допустимая минимальная температура приточного воздуха -20 °С.

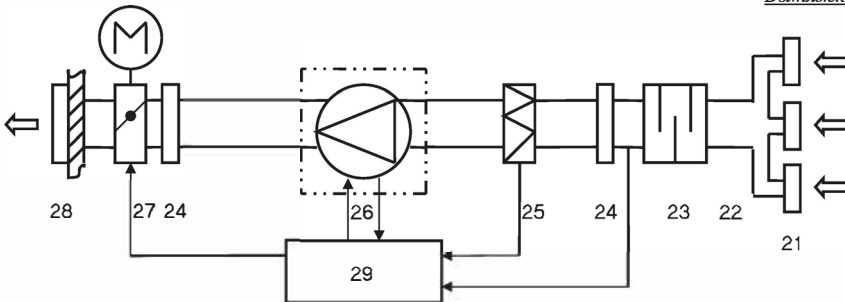
Допустимая максимальная относительная влажность приточного воздуха 90%.


Рекомендуемая структура и состав системы вентиляции

Приток



Вытяжка



 — поставляемое устройство.

Обозначение	Элемент	Применение	Рекомендуемые принадлежности (поставляются отдельно)
1	воздухозаборная решетка	*	решетки SA
2	сеть воздухопроводов	*	воздуховоды DFA, ISODFA
3	заслонка	*	воздушные клапаны с приводом GRUNER
4	гибкая вставка	*	гибкие вставки, быстросъемные хомуты
5	приточный фильтр	*	фильтр-боксы, фильтрующие вставки
6	нагреватель	*	водяные нагреватели
7	приточный вентилятор	+	
8	нагреватель	*	водяные нагреватели, электрические нагреватели
9	шумоглушитель	*	шумоглушители
10	воздухораспределительные устройства	*	решетки 1WA, 2WA, 4CA, диффузоры DVS, DVK-S
11	система управления	*	регуляторы скорости MTY, TR
21	вытяжные решетки, диффузоры	*	решетки 1WA, 2WA, 4CA, диффузоры DVS, DVK-S
22	сеть воздухопроводов	*	воздуховоды DFA, ISODFA
23	шумоглушитель	*	шумоглушители
24	гибкая вставка	*	гибкие вставки, быстросъемные хомуты
25	вытяжной фильтр	*	фильтр-боксы, фильтрующие вставки
26	вытяжной вентилятор	+	
27	заслонка выбрасываемого воздуха	*	воздушные клапаны с приводом GRUNER
28	решетка выбрасываемого воздуха	*	решетки SA, PG, PGC, WSK, GA
29	система управления	*	регуляторы скорости MTY, TR

Применение:

- + — входит в состав поставляемого устройства,
- — не используется в поставляемом устройстве,
- * — используется как принадлежность.

Конфигурация системы вентиляции и использование отдельных элементов определяются проектной документацией.

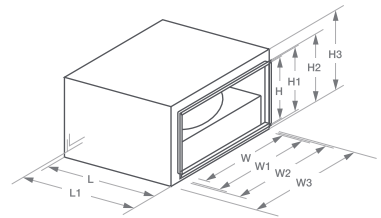
Описание

Корпус вентиляторов серии SDRI изготовлен из оцинкованной стали с 50-мм слоем звуко теплоизоляции из базальтовой минеральной ваты.

Вентиляторы оборудованы высокоэффективной крыльчаткой с вперед загнутыми лопатками (SDRI-B - с назад загнутыми лопатками) и асинхронным двигателем с внешним ротором IP54 (SDRI 400x200, SDRI-B 500x250 - IP44), клеммная коробка IP55. Рабочее колесо установлено методом напрессовки непосредственно на ротор электродвигателя. Электродвигатель с рабочим колесом статически и динамически сбалансированы в двух плоскостях. Шариковые подшипники двигателя не требуют технического обслуживания. Защита двигателя вентилятора осуществляется термореле или термодатчиками, требующими подключения внешнего защитного термореле. В случае применения пятиступенчатых регуляторов скорости SRE-D, SRE-E дополнительное защитное термореле не нужно. Регулирование скорости вентилятора осуществляется путем изменения напряжения за счет использования пятиступенчатых трансформаторов TR или однофазных плавных регуляторов скорости.

Массогабаритные показатели и присоединительные размеры

Модель	Размеры, мм											Вес, кг
	W	W1	W2	W3	H	H1	H2	H3	L	L1		
SDRI 40-20-4 M1	400	422	442	508	200	222	242	352	430	450	21	
SDRI 40-20-4 M3	400	422	442	508	200	222	242	352	430	450	21	
SDRI 50-25-4 M1	500	522	542	615	250	272	292	402	508	535	23	
SDRI 50-25-4 M3	500	522	542	615	250	272	292	395	508	535	23	
SDRI 50-30-4 M1	500	522	542	615	300	322	342	452	545	565	28	
SDRI 50-30-4 M3	500	522	542	615	300	322	342	452	545	565	28	
SDRI 60-30-4 M1	600	622	642	720	300	322	342	452	625	645	38	
SDRI 60-30-4 M3	600	622	642	720	300	322	342	452	625	645	38	
SDRI 60-35-4 M1	600	622	642	720	350	372	392	505	685	705	47	
SDRI 60-35-4 M3	600	622	642	720	350	372	392	505	685	705	47	
SDRI 70-40-4 L3	700	722	742	820	400	422	442	553	755	785	78	
SDRI 80-50-4 M3	800	822	842	920	500	522	542	653	855	885	99	
SDRI 90-50-6 XL3	900	920	940	1010	500	520	540	662	952	980	103	
SDRI 90-50-4 L3	900	920	940	1010	500	520	540	662	952	980	110	
SDRI 100-50-6 XL3	1000	1022	1042	1120	500	522	542	653	955	985	111	
SDRI 100-50-4 XL3	1000	1022	1042	1120	500	522	542	653	955	985	119	
SDRI-B 60-35-4 L3	600	622	642	720	350	370	392	520	672	700	59	
SDRI-B 70-40-4 L3	700	722	742	820	400	422	442	580	755	780	90	
SDRI-B 80-50-4SL3	800	822	842	920	500	522	542	715	860	890	140	
SDRI-B 90-50-4SEL3	900	922	942	1020	500	522	542	715	860	890	170	
SDRI-B 100-50-4SEL3	1000	1022	1042	1120	500	522	542	755	1025	1055	200	



Размер H3 указан без учета ручки на крышке вентилятора (высота ручки 25 мм), при необходимости ручку можно снять.

Транспортировка и хранение



Транспортирование и хранение агрегата должны выполняться квалифицированными специалистами с соблюдением требований инструкции по эксплуатации и действующих нормативных документов. Проверьте комплектность поставки по накладной и убедитесь в отсутствии дефектов. Недопоставка или повреждение груза должны быть письменно подтверждены перевозчиком. В противном случае гарантия аннулируется. Изделие следует перемещать в заводской упаковке с помощью подходящего подъемного оборудования или транспортного средства. Будьте осторожны. Не повредите корпус. Устройства можно складировать и транспортировать лишь так, чтобы соединительные фланцы находились в горизонтальном положении. Во время разгрузки и хранения поставляемых устройств пользуйтесь, при необходимости, подходящей подъемной техникой, чтобы избежать повреждений и ранений. Во время транспортировки исключайте попадание влаги на устройство.

Не поднимайте устройства за кабели питания или коробки подключения. Берегите устройства от ударов и перегрузок.



До монтажа храните устройства в заводской упаковке в сухом помещении, температура окружающей среды — между 0 и +30 °C. Изделие не должно подвергаться воздействию резких перепадов температуры. Место хранения должно быть защищено от грязи и воды.

Не рекомендуется хранить устройства на складе больше одного года. При хранении в течение более одного года следует регулярно рукой проверять легкость вращения рабочего колеса вентилятора.

Монтаж



Монтаж должен выполняться компетентным персоналом. Вентиляторы устанавливаются внутри помещения. Вентиляторы монтируются в сухих помещениях (без конденсации) в любом положении, в соответствии с направлением потока воздуха. Необходимо предусматривать доступ для обслуживания вентилятора. Перед монтажом необходимо проверить, легко ли вращаются подшипники (провернуть крыльчатку рукой).

Канальный вентилятор можно монтировать непосредственно в воздуховод.

Кабели и провода должны быть проложены таким образом, чтобы выполнялась их защита от механических повреждений и чтобы они не мешали проходу людей. Вентилятор может быть закреплен как со стороны всасывания, так и со стороны нагнетания! После установки вентилятора доступ к вращающимся компонентам должен отсутствовать!

Необходимо обеспечить защиту от соприкосновения с крыльчаткой работающего вентилятора (для этого используются специально изготавливаемые аксессуары или подбирается необходимая длина воздуховода).

Не подключайте колена вблизи фланцев подключения устройства. Минимальный отрезок прямого воздуховода между устройством и первым разветвлением воздуховодов в канале забора воздуха должен составлять $1 \times D$, а в канале выброса воздуха $3 \times D$, где

$D = \sqrt{4WH/\pi}$, W – ширина, а H – высота воздуховода.

При присоединении воздуховодов обратите внимание на направление воздушного потока, указанное на корпусе устройства.

Если смонтированное вентиляционное устройство прислонено к стене, шумовые вибрации могут передаваться в помещение и в том случае, когда шум от работающего вентилятора является допустимым. Монтировать устройство рекомендуется на расстоянии 400 мм от ближайшей стены. Если это невозможно, для монтажа рекомендуется выбрать стену с помещением, для которого поднимаемый шум не важен.

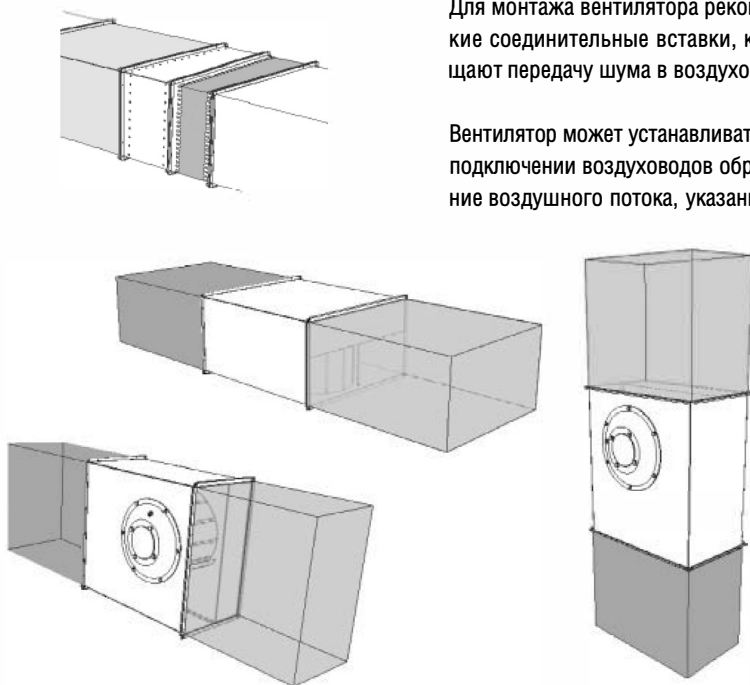
Вибрация также может передаваться через пол. С целью снижения уровня шума пол, если имеется такая возможность, необходимо изолировать дополнительно.

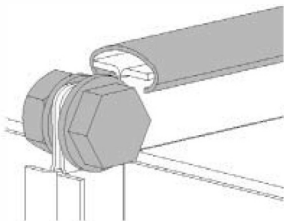
Рекомендуется использовать воздушные фильтры, снижающие наносы грязи на крыльчатке вентилятора. Наносы грязи нарушают баланс крыльчатки, возникают вибрации. Это может вызвать поломку двигателя вентилятора.

Если существует возможность попадания конденсата или воды на двигатель, необходимо установить наружные средства защиты.

Для монтажа вентилятора рекомендуется использовать гибкие соединительные вставки, которые существенно сокращают передачу шума в воздуховод.

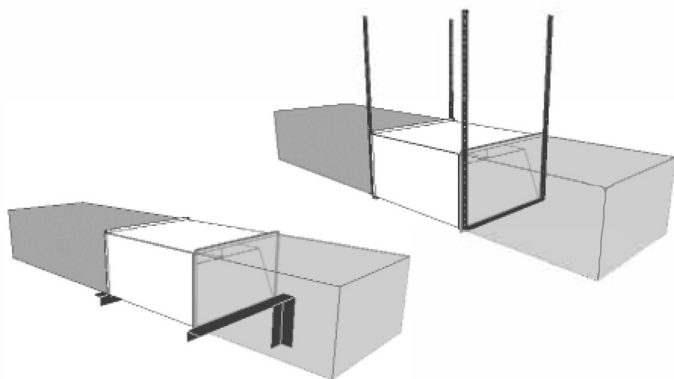
Вентилятор может устанавливаться в любом положении. При подключении воздуховодов обратите внимание на направление воздушного потока, указанное на корпусе изделия.



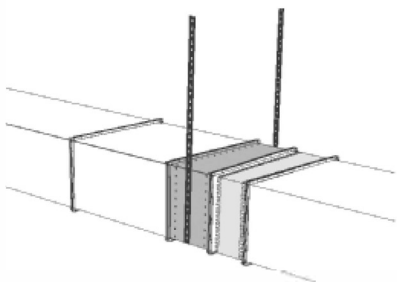


К воздуховодам вентилятор монтируется болтами и С-профилем.

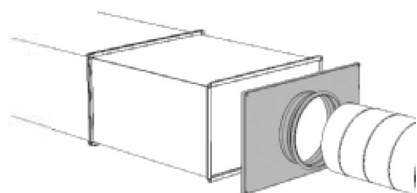
Монтаж необходимо произвести так, чтобы система воздуховодов и другие компоненты вентиляционной системы не нагружали своим весом вентилятор.



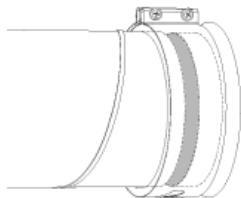
Если вес вентилятора снижает прочность системы воздуховодов, необходимо дополнительно прикрепить вентилятор к полу, стене или потолку.



Если используются гибкие соединения, необходимо дополнительно прикрепить вентилятор к полу, стене или потолку.



Если вентиляторы монтируются в системе круглых воздуховодов, рекомендуется использовать специальные аксессуары – переходники.



При использовании переходников рекомендуется использовать гибкие соединения круглого воздуховода.

Не допускается:



использовать вентиляторы для транспортировки воздуха, содержащего «тяжелую» пыль, муку и т.п.; монтировать вентиляторы во взрыво-, пожароопасных помещениях и использовать их для транспортировки воздуха с содержанием паров пожароопасных веществ. Воздух перед подачей в устройство должен быть очищен.

Подключение электропитания



Подключение должно производиться квалифицированным персоналом соответствующими инструментами согласно соответствующей схеме соединений.

Для подключения к электрической сети используется клеммная коробка. Кабель электропитания должен соответствовать мощности вентилятора.

Автоматический выключатель подбирается так, чтобы его ток срабатывания был в 1,5 раза больше максимального тока устройства (указанного на наклейке изделия).

Когда скорость вращения регулируется понижением напряжения, ток мотора при низких напряжениях может превысить указанный номинальный ток.

Для управления скоростью вращения однофазных вентиляторов рекомендуется использовать трансформаторные регуляторы. Управление скоростью трехфазных вентиляторов осуществлять при помощи частотного преобразователя. Рабочая частота не должна превышать 60 Гц!

Необходимо:

проверить соответствие электрической сети данным, указанным на вентиляторе;

проверить электрические провода и соединения на соответствие требованиям электробезопасности;

проверить направление движения воздуха.

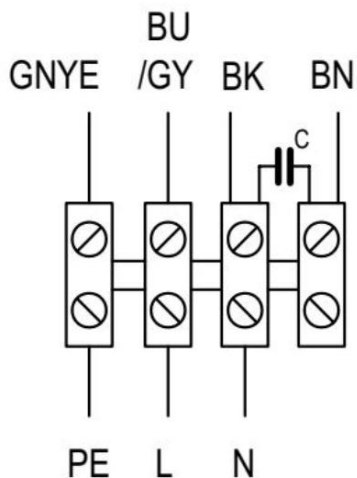
Важно: вентилятор необходимо заземлить.

Схемы электрических соединений

Схема 1

230 В, 1ф.

GNYE - желто-зеленый BK - черный
BN - коричневый BU/GY - голубой или серый



Схемы электрических соединений

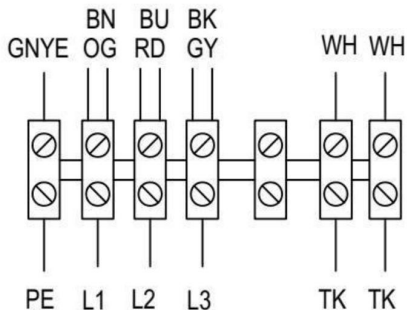
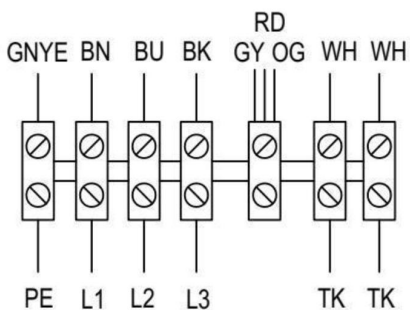
Схема 2

▲ — 400 В, 3ф.

△ — 230 В, 3ф.

GNYE - желто-зеленый BU - голубой
BK - черный BN - коричневый

OG - оранжевый RD - красный
WH - белый GY - серый



Пуск

- Произвести пуск устройства могут только обученные и квалифицированные работники.
- Перед пуском устройства необходимо убедиться, что цепь питания соответствует данным, указанным на наклейке.
- Перед пуском устройства необходимо убедиться, что устройство подключено к источнику питания в соответствии со схемой электроподключения, которая приведена в настоящем документе и под крышкой коробки электрических соединений.
- Перед пуском вентилятора необходимо убедиться, что контакты ТК присоединены к внешнему устройству теплозащиты двигателя.
- Перед пуском вентилятора необходимо убедиться в соблюдении перечисленных выше указаний по безопасности и монтажу.
- После пуска устройства необходимо убедиться, что двигатель работает плавно, без вибраций и постороннего шума.
- После пуска устройства необходимо убедиться, что направление создаваемого устройством воздушного потока соответствует направлению (направлениям), указанному на корпусе.
- Необходимо убедиться, что ток, потребляемый устройством, не превышает максимального значения (указано на наклейке изделия).
- Необходимо убедиться, что двигатель не перегревается.
- Воспрещается включать и выключать вентилятор настолько часто, чтобы это вызвало перегрев обмоток двигателя или повреждение изоляции.

Обслуживание



Обслуживание устройства может выполнять только обученный и квалифицированный персонал. Подшипники вентилятора обслуживания не требуют.

Если перед вентилятором не стоит воздушный фильтр, единственное требование по уходу за вентилятором – очистка крыльчатки. Крыльчатку рекомендуется очищать хотя бы раз в шесть месяцев.

Перед очисткой необходимо отключить подачу напряжения и заблокировать выключатель, чтобы избежать случайного включения во время работы.



Необходимо подождать, пока полностью прекратится всякое механическое движение, остынет двигатель и разрядятся заряженные конденсаторы.

Необходимо убедиться, что вентилятор и смонтированные к нему части закреплены прочно и жестко.



После выполнения обслуживания устройства, при его обратном монтаже в систему воздуховодов необходимо выполнить все те действия, как указано в пунктах «Монтаж» и «Пуск» и соблюдать другие требования, перечисленные в настоящем документе.

Порядок очистки:

- снимите крыльчатку (вместе с электродвигателем);
- тщательно осмотрите крыльчатку. У крыльчатки, покрытой пылью или др. материалами, может нарушиться балансировка, что вызывает вибрацию и ускоряет износ подшипников двигателя;

Для обеспечения исправности изделия необходимо проводить регулярное техническое обслуживание в соответствии с графиком сервисного обслуживания, приведённым в таблице «Сведения о сервисном обслуживании вентиляционной системы» данного паспорта. Для обеспечения надлежащей работы и длительного срока службы изделия вентиляционная система должна соответствовать рекомендуемой структуре и составу (см. раздел «рекомендуемая структура и состав системы вентиляции»).

- чистить необходимо осторожно, чтобы не нарушить балансировку крыльчатки;
- нельзя применять очистители, абразивы, агрессивные химические вещества и моющие средства, вызывающие коррозию;
- нельзя применять острые предметы и устройства, работающие под высоким давлением;
- нельзя погружать крыльчатку в воду или другую жидкость;
- убедитесь, что крыльчатка не прикасается к корпусу;
- подшипники в случае повреждения подлежат замене.

Проверка надежности электрических соединений производится не реже 1 раза в год.

Возможные неисправности и пути их устранения

- Работы по устранению неисправностей могут выполнять только обученные и квалифицированные работники.
- Перед тем как приступить к ремонтным работам, НЕОБХОДИМО отключить устройство от электропитания и подождать, пока не остановится и не остынет двигатель вентилятора и не остынут нагревательные элементы.
- Необходимо соблюдать перечисленные выше правила техники безопасности.

После отключения устройства необходимо:

- Проверить соответствие напряжения и тока сети требованиям, приведенным на наклейке изделия.
- Убедиться, что электрический ток поступает в устройство.
- После устранения проблем, связанных с подачей электрического тока, повторно включить устройство.

Если двигатель вентилятора оснащен вмонтированной автоматической теплозащитой и электропитание не нарушено, но устройство не включается, необходимо:

- Подождать 10–20 мин., пока двигатель не остынет.
- Если при не отключенном электропитании через 10–20 мин. двигатель включается сам, это значит, что сработала автоматическая теплозащита. Необходимо найти причину перегрева двигателя и устранить ее.

Если двигатель вентилятора с термоконтактной защитой остановился вследствие перегрева и сработала внешняя защита, необходимо:

- В течение 15–20 мин. дать двигателю остыть.
- Устранить причину перегрева двигателя.
- Повторно включить вентилятор.

Если мотор повторно не включается, необходимо:

- Отключить напряжение питания.
- Подождать, пока не прекратится любое механическое движение, не остынет мотор и не разрядятся подключенные конденсаторы.
- Убедиться, что крыльчатка не заблокирована.
- Проверить конденсатор (для однофазных вентиляторов – согласно схеме подключения). Если неисправности повторяются, замените конденсатор.

Если это не помогает, необходимо обратиться к поставщику.

Утилизация

По окончании срока службы агрегат следует утилизировать. Подробную информацию по утилизации агрегата вы можете получить у представителя местного органа власти.

Сертификация

Товар соответствует требованиям нормативных документов: ТР ТС 010/2011 "О безопасности машин и оборудования"; ТР ТС 020/2011

"Электромагнитная совместимость технических средств"

Декларация соответствия: ЕАЭС N RU Д-РУ.РА06.В.96048/22

Срок действия: от 30.09.2022 до 28.09.2027

Изготовитель: Общество с ограниченной ответственностью «Завод ВКО», Адрес: 601021, Российская Федерация, Владимирская область, Киржачский район, город Киржач, микрорайон Красный Октябрь, улица Первомайская, дом 1, корпус Штекерный эт/каб/ 1/45
Фактический адрес: 601021, Российская Федерация, Владимирская область, Киржачский район, город Киржач, микрорайон Красный Октябрь, улица Первомайская, дом 1, корпус Штекерный эт/каб/ 1/45. ОГРН: 1133316000861, Претензии по качеству необходимо направлять в сервисный центр. Телефон сервисного центра: +7 (985) 4770060 E-mail: service@severcon.ru

Гарантийные обязательства

Внимательно ознакомьтесь с данным документом и проследите, чтобы он был правильно и четко заполнен и имел штамп продавца. Тщательно проверьте внешний вид изделия и его комплектность. Все претензии по внешнему виду и комплектности предъявляйте продавцу при покупке изделия.

По всем вопросам, связанным с техобслуживанием изделия, обращайтесь только в специализированные организации.

Дополнительную информацию об этом и других изделиях марки Вы можете получить у продавца.

Условия гарантии:

1. Настоящим документом покупателю гарантируется, что в случае обнаружения в течение гарантийного срока в проданном оборудовании дефектов, обусловленных неправильным производством этого оборудования или его компонентов, и при соблюдении покупателем указанных в документе условий будет произведен бесплатный ремонт оборудования. Документ не ограничивает определенные законом права покупателей, но дополняет и уточняет оговоренные законом положения.
2. Для установки (подключения) изделия необходимо обращаться в специализированные организации. Продавец, изготовитель, уполномоченная изготовителем организация, импортер, не несут ответственности за недостатки изделия, возникшие из-за его неправильной установки (подключения).
3. В конструкцию, комплектацию или технологию изготовления изделия могут быть внесены изменения с целью улучшения его характеристик. Такие изменения вносятся в изделие без предварительного уведомления покупателя и не влекут обязательств по изменению (улучшению) ранее выпущенных изделий.
4. Запрещается вносить в документ какие-либо изменения, а также стирать или переписывать указанные в нем данные. Настоящая гарантия имеет силу, если документ правильно и четко заполнен.
5. Для выполнения гарантийного ремонта обращайтесь в специализированные организации, указанные продавцом.
6. Настоящая гарантия действительна только на территории РФ на изделия, купленные на территории РФ.
7. Гарантийный срок составляет 36 месяцев с момента изготовления.

Настоящая гарантия не распространяется:

- на периодическое и сервисное обслуживание оборудования (чистку и т. п.);
 - на детали отделки и корпуса, лампы, предохранители и прочие детали, обладающие ограниченным сроком использования.
- Выполнение уполномоченным сервисным центром ремонтных работ и замена дефектных деталей изделия производятся в сервисном центре или у Покупателя (по усмотрению сервисного центра).
- Гарантийный ремонт изделия выполняется в срок не более 45 дней. Указанный выше гарантийный срок ремонта распространяется только на изделия, которые используются в личных, семейных или домашних целях, не связанных с предпринимательской деятельностью. В случае использования изделия в предпринимательской деятельности срок ремонта составляет 3 (три) месяца.

Настоящая гарантия не предоставляется в случаях:

- изменения изделия, в том числе с целью усовершенствования и расширения области его применения;
- если будет изменен или будет неразборчив серийный номер изделия;
- использования изделия не по его прямому назначению или совместно с перегрузкой или совместно импортером, уполномоченной изготовителем организацией;
- наличия на изделии механических повреждений сивных веществ, высоких температур, повышенной влажности или запыленности, концентрированных паров и т. п., если это стало причиной неисправности изделия;
- ремонта, наладки, установки, адаптации или пуска изделия в эксплуатацию не уполномоченными на то организациями или лицами;
- стихийных бедствий (пожар, наводнение уполномоченной изготовителем организации);
- неправильного выполнения электрических работ (в руководстве) внешних сетей;
- дефектов, возникших вследствие воздействия на изделие посторонних предметов, жидкостей, насекомых и продуктов их жизнедеятельности и т. д.;
- неправильного хранения изделия;
- дефектов системы, в которой изделие использовалось как элемент этой системы;
- дефектов, возникших вследствие невыполнения покупателем руководства по эксплуатации оборудования.

Особые условия эксплуатации оборудования кондиционирования и вентиляции

Настоящая гарантия не предоставляется, когда по требованию или желанию покупателя в нарушение действующих в РФ требований, стандартов и иной нормативно-правовой документации:

- было неправильно подобрано и куплено оборудование кондиционирования и вентиляции для конкретного помещения;
- были неправильно смонтированы элементы купленного оборудования.

Примечание: в соответствии со ст. 26 Жилищного кодекса РФ и Постановлением правительства г. Москвы 73-ПП от 08.02.2005 (для г. Москвы) покупатель обязан согласовать монтаж купленного оборудования с эксплуатирующей организацией и компетентными органами исполнительной власти субъекта федерации. Продавец, изготовитель, импортер, уполномоченная изготовителем организация снимают с себя всякую ответственность за неблагоприятные последствия, связанные с использованием купленного оборудования без утвержденного плана монтажа и разрешения вышеуказанных организаций.

В соответствии с п. 11 приведенного в Постановлении Правительства РФ № 55 от 19.01.1998 г. «Перечня не-продовольственных товаров надлежащего качества, не подлежащих возврату или обмену на аналогичный товар другого размера, формы, габарита, фасона, расцветки или комплектации» покупатель не вправе требовать обмена купленного изделия в порядке

Отметки о продаже и производимых работах

Отметка о приемке и продаже

Модель	Серийный номер	Дата изготовления	Срок гарантии изготовителя
Информация указана на этикетке	Информация указана на этикетке	Указана на этикетке в формате ММ.ГГГГ.	См. пункт 7 раздела "Условия гарантии"
Изготовитель	ПО «ВЕНТИНЖМАШ», ООО "Завод ВКО," 601021, Владимирская обл, Киржачский р-он, г.Киржач, мкр. Красный Октябрь, ул. Первомайская, д. 1, корпус Штекерный, этаж 1, кабинет 45. Сделано в России		
Покупатель		Дата продажи	
Продавец (наименование, адрес, телефон) М.П. (подпись уполномоченного лица) (.....) (Ф.И.О.)		

Сведения о монтажных и пусконаладочных работах*

Адрес монтажа:

Изделие, вид работ	Дата	Организация-исполнитель (наименование, адрес, телефон, номер лицензии, печать)	Напряжение сети, сопротивление обмоток, сопротивление изоляции обмоток, сила тока	Мастер (Ф.И.О., подпись)	Работу принял (Ф.И.О., подпись)

* - при наличии актов сдачи-приемки монтажных и пусконаладочных работ заполнять не обязательно.

Сведения о ремонте

Изделие	Дата начала ремонта	Сервисная организация (наименование, адрес, телефон, номер лицензии, печать)	Дата окончания ремонта	Замененные детали	Мастер (Ф.И.О., подпись)	Работу принял (Ф.И.О., подпись)

Сведения о сервисном обслуживании вентиляционной системы

20__ год	Отметка о выполнении работ												
	Январь	Февраль	Март	Апрель	Май	Июнь	Июль	Август	Сентябрь	Октябрь	Ноябрь	Декабрь	

Наименование работ		Отметка о выполнении работ														
		Январь	Февраль	Март	Апрель	Май	Июнь	Июль	Август	Сентябрь	Октябрь	Ноябрь	Декабрь			
20 ____ год																
	Фильтры															
	Замена фильтров (не реже 1 р. в 3 мес.)															
	Вентиляторы															
	Очистка и осмотр крыльчатки и корпуса вентилятора (не реже 1 р. в год)															
	Проверка надежности заземления и пробоя на корпус вентилятора и двигателя (не реже 1 р. в 3 мес.)															
	Проверка работы автоматики и силы тока электродвигателя вентилятора по фазам, значение которой не должно превышать величины, указанной на шильде (заводской этикетке) на корпусе изделия (не реже 1 р. в 3 мес.)															
	Проверка сопротивления изоляции кабелей питания электродвигателя. (не реже 1 р. в год)															
	Электрические нагреватели															
	Проверка надежности контактов проводов на ТЭНах и заземления электронагревателя, а также проверка надежности зажима кабелей питания и управления в клеммах															
	(не реже 1 р. в 3 мес.)															
	Проверка надежности заземления и пробоя на корпус нагревателя (не реже 1 р. в 3 мес.)															
	Проверка сопротивления изоляции кабелей питания электронагревателя (не реже 1 р. в год)															
	Проверка работоспособности датчиков защиты от перегрева (не реже 1 р. в год)															
	Теплообменник/рекуператоры															
	Проверка и очистка дренажа (не реже 1 р. в год)															
	Очистка теплообменника, рекуператора (не реже 1 р. в год)															
	Прочие виды работ															

Класс защиты от поражения электотоком I Степень защиты IPX4

Ресурс 40 000 ч.

Максимальная влажность приточного воздуха 90%

№	Модель	Макс. расход, м ³ /ч	Макс. напор, Па	Электропитание, В/Ф/Гц	Электропотребление, кВт	Макс. рабочий ток, А	Частота вращения, об./мин	Уровень звуковой мощности вх./вых./окр., дБ(А)	Температура перемещаемого воздуха, °С	Двигатель/ клеммная колодка
1	SDRI 40-20-4 M1	1230	268	230/1/50	0,33	1,52	1280	69/71/49	-30...+60	IP44/IP55
2	SDRI 40-20-4 M3	1300	278	400/3/50	0,33	0,63	1270	68/70/48	-30...+60	IP44/IP55
3	SDRI 50-25-4 M1	1700	320	230/1/50	0,51	2,3	1320	70/73/51	-30...+60	IP54/IP55
4	SDRI 50-25-4 M3	1980	340	400/3/50	0,49	0,82	1300	72/74/52	-30...+60	IP54/IP55
5	SDRI 50-30-4 M1	2200	390	230/1/50	0,9	4,1	1300	76/75/53	-30...+60	IP54/IP55
6	SDRI 50-30-4 M3	2600	400	400/3/50	0,87	1,8	1400	75/78/54	-30...+60	IP54/IP55
8	SDRI 60-30-4 M1	3500	460	230/1/50	1,6	7,3	1360	76/79/57	-30...+60	IP54/IP55
9	SDRI 60-30-4 M3	3600	500	400/3/50	1,7	3,2	1360	80/83/58	-30...+60	IP54/IP55
12	SDRI 60-35-4 M1	4250	620	230/1/50	2,3	10	1360	81/85/62	-30...+60	IP54/IP55
13	SDRI 60-35-4 M3	4600	650	400/3/50	2,2	4	1360	80/84/55	-30...+60	IP54/IP55
15	SDRI 70-40-4 L3	6000	875	400/3/50	3,5	5,9	1340	83/88/65	-30...+60	IP54/IP55
18	SRDI 80-50-4 L3	8750	970	400/3/50	4,8	8	1400	85/90/65	-30...+60	IP54/IP55
21	SRDI-B 80-50-4S L3	12500	820	400/3/50	2,07	3,3	1270	82/92/65	-30...+60	IP54/IP55
23	SRDI 90-50-6 XL3	9000	710	400/3/50	3,5	6	930	70/81/52	-30...+60	IP54/IP54
24	SRDI 90-50-4 XL3	8750	970	400/3/50	4,8	8	1400	85/90/60	-30...+60	IP54/IP54
26	SRDI-B 90-50-4 EL3	12500	820	400/3/50	2,07	3,3	1270	82/92/65	-30...+60	IP54/IP54
29	SDRI 100-50-4 XL3	8750	970	400/3/50	4,8	8	1400	85/90/60	-30...+60	IP54/IP55
30	SDRI 100-50-6 XL3	9000	710	400/3/50	3,5	6	930	77/81/57	-30...+60	IP54/IP55
31	SRDI-B 100-50-4 EL3	15300	1020	400/3/50	4,3	6,8	1370	88/93/68	-30...+60	IP55/IP55