

KALASHNIKOV

РУКОВОДСТВО ПО ЭКСПЛУАТАЦИИ

ГАРАНТИЙНЫЙ ТАЛОН

Тепловая завеса

KVC-S20E18-31 (MT/GL/SL)

KVC-S22E18-31 (MT/GL/SL)

KVC-S25E24-31 (MT/GL/SL)

Перед началом эксплуатации прибора изучите внимательно данное руководство и храните его в доступном месте

KALASHNIKOV

2	Используемые обозначения
3	Правила безопасности
3	Назначение и применение прибора
4	Устройство и принцип работы прибора
5	Технические характеристики
6	Подготовка к работе
13	Управление прибором
13	Поиск и устранение неисправностей
14	Техническое обслуживание
15	Транспортировка и хранение
16	Комплектация
16	Срок службы
16	Гарантия
16	Утилизация
16	Дата изготовления
16	Свидетельство о приемке
17	Сертификация продукции
17	Свидетельство о подключении
18	Гарантийный талон

Используемые обозначения



ВНИМАНИЕ!

Требования, несоблюдение которых может привести к тяжелой травме или серьезному повреждению оборудования.



ОСТОРОЖНО!

Требования, несоблюдение которых может привести к серьезной травме или летальному исходу.

ПРИМЕЧАНИЕ:

1. В тексте данной инструкции воздушно-тепловая завеса может иметь следующие технические названия, как прибор, устройство, аппарат, электрическая завеса.

2. Производитель оставляет за собой право без предварительного уведомления покупателя вносить изменения в конструкцию, комплектацию или технологию изготовления изделия с целью улучшения его свойств.
3. В тексте и цифровых обозначениях инструкции могут быть допущены опечатки.
4. Если после прочтения инструкции у Вас останутся вопросы по эксплуатации прибора, обратитесь к продавцу или в специализированный сервисный центр для получения разъяснений.
5. На изделии присутствует этикетка, на которой указаны технические характеристики и другая полезная информация о приборе.

Правила безопасности

1.1 Работы по установке, обслуживанию и подключению должны проводиться квалифицированным специалистом(-ами) в соответствии с установленными нормами и стандартами «Правил технической эксплуатации электроустановок потребителей» (утверждены приказом Минэнерго от 13.01.2003 г.) и «Правил по охране труда при эксплуатации электроустановок» (утверждены приказом Министерства труда и социальной защиты РФ от 24.07.2013 г. № 328н).

1.2 Завеса по типу защиты от поражения электрическим током относится к классу I.

1.3 ЗАПРЕЩАЕТСЯ!!! Эксплуатация завесы без заземления.

1.4 ЗАПРЕЩАЕТСЯ!!! Эксплуатация завес в помещениях:

- с взрывоопасной средой;
- с биологически активной средой;
- с запыленной средой;
- со средой вызывающей коррозию материалов.

1.5 ЗАПРЕЩАЕТСЯ!!! Эксплуатация завес в помещениях относительной влажностью более 80%.

1.6 ЗАПРЕЩАЕТСЯ!!! Длительная эксплуатация завес без отсутствия персонала.

1.7 ЗАПРЕЩАЕТСЯ!!! Включать завесы при снятых крышках.

1.8 Перед началом чистки или технического обслуживания, а так же при длительном перерыве в работе отключите прибор от сети питания.

1.9 При подключении завес непосредственно к стационарной проводке, в ней должен быть предусмотрен разъемный соединитель, обеспечивающий отключение прибора от сети питания.

1.10 При перемещении завес соблюдайте особую осторожность. Не ударяйте и не допускайте их падения.

1.11 При эксплуатации завес соблюдайте общие правила безопасности при пользовании электроприборами.

1.12 В целях обеспечения пожарной безопасности не накрывайте завесу и не ограничивайте движение воздушного потока на входе и выходе воздуха, не эксплуатируйте завесу при появлении искрения, наличии видимых повреждений кабеля, неоднократном срабатывании термостата аварийного отключения нагревательных элементов.

1.13 Не используйте завесу не по его прямому назначению (сушка одежды и т.п.).

1.14 Не пытайтесь самостоятельно отремонтировать завесу. Обратитесь к квалифицированному специалисту.

1.15 Перед вводом изделия в эксплуатацию настоятельно рекомендуем ознакомиться с настоящим руководством.

1.16 После выключения завесы контроллером и окончания режима продувки, завеса остается в режиме ожидания. Для полного отключения необходимо обесточить завесу на силовом щите потребителя.

1.17 Прибор не предназначен для использования лицами (включая детей) с пониженными физическими, сенсорными или умственными способностями или при отсутствии у них жизненного опыта или знаний, если они не находятся под присмотром или не проинструктированы об использовании прибора лицом, ответственным за их безопасность.

1.18 Дети должны находиться под присмотром для недопущения игр с прибором.

1.19 Некоторые части изделия могут сильно нагреваться и вызывать ожоги. Особое внимание необходимо уделять детям и уязвимым лицам.

Назначение и применение прибора



ВНИМАНИЕ!

- Воздушно-тепловая завеса предназначена для снижения тепловых потерь в помещениях путем создания направленного воздушного потока, препятствующего проникновению внутрь помещения холодного воздуха.
- В летнее время прибор может работать как воздушная завеса без включения ТЭНов, предохраняя от проникновения внутрь помещения теплого наружного воздуха и пыли.
- Завеса предназначена для эксплуатации в районах с умеренным и холодным климатом, в помещениях с температурой окружающего воздуха от +1°C до +40°C и относительной влажности воздуха не более 80% (при температуре +25°C) в условиях, исключающих попадание на нее капель и брызг, а также атмосферных осадков. (климатическое исполнение УХЛ4 по ГОСТ 15150).

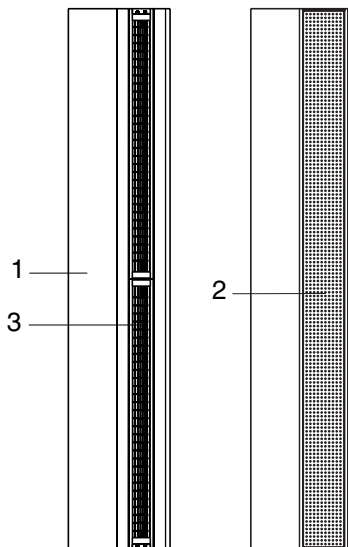
Устройство и принцип работы прибора

Завеса состоит из корпуса* (1), изготовленного из листовой нержавеющей стали. Внутри корпуса расположен ряд оребренных ТЭНов и вентиляционный узел.

В моделях KVC-S20E18-31 (MT/GL/SL), KVC-S22E18-31 (MT/GL/SL) используется пять центробежных вентиляторов, каждый из которых оснащен собственным электродвигателем. В модели KVC-S25E24-31 (MT/GL/SL) используется шесть центробежных вентиляторов, каждый из которых оснащен собственным электродвигателем.

В комплект изделия входит выносной пульт дистанционного управления (KRC-32).

Вентиляторы забирают воздух через заднюю перфорированную решетку корпуса (2), поток воздуха, проходя через ряд оребренных ТЭНов, нагревается и подается в специально спроектированную камеру смешения, откуда, выровненный по всей длине завесы поток выбрасывается через регулируемое воздуховыпускное сопло (3) в виде направленной струи.



- 1 – Корпус завесы*.
- 2 – Задняя воздухозаборная решетка.
- 3 – Регулируемое воздуховыпускное сопло.

Технические характеристики

Параметр**	KVC-S20E18-31 MT KVC-S20E18-31 GL KVC-S20E18-31 SL	KVC-S22E18-31 MT KVC-S22E18-31 GL KVC-S22E18-31 SL	KVC-S25E24-31 MT KVC-S25E24-31 GL KVC-S25E24-31 SL
Напряжение питания, В ~ Гц	400 ~ 50	400 ~ 50	400 ~ 50
Номинальная потребляемая мощность , кВт	18,0	18,0	24,0
Частичная потребляемая мощность , кВт	9,0	9,0	12,0
Мощность в режиме максимальной вентиляции , Вт	1325	1325	1590
Номинальный ток, А	26,1	26,1	34,8
Максимальное количество завес, подключаемых к одному пульту ,шт.	10	10	10
Производительность по воздуху 1, м ³ /ч	2800	2800	2800
Производительность по воздуху 2, м ³ /ч	4700	4700	5600
Максимальная высота установки**,м	4,0	4,0	4,0
Увеличение температуры воздуха на выходе в максимальном режиме нагрева, °С	19,3/11,5	19,3/11,5	19,3/12,8
Степень защиты, IP	IP20	IP20	IP20
Класс электрозащиты	I класс	I класс	I класс
Уровень шума в режиме 2 на расстоянии 5 м, дБ(А)	61	61	61
Размеры прибора (ШxВxГ), мм	350x2014x500	350x2214x500	350x2414x500
Размеры упаковки (ШxВxГ), мм	2290x775x550	2520x775x550	2820x775x550
Вес нетто, кг	105	125	145
Вес брутто, кг	225	245	265

* Дизайн приобретенного Вами прибора может отличаться от изображенного схематически образца

** Зависит от множества факторов, для правильного подбора модели обращайтесь к специалистам.

KALASHNIKOV

Тепловые завесы не содержат материалов, экологически вредных при эксплуатации и утилизации.

Тепловые завесы по типу защиты от поражения электрическим током относятся к классу I по ГОСТ IEC 60335-1-2015, степень защиты оболочки – IP20 по ГОСТ 14254-96.

Подготовка к работе

Монтаж тепловой завесы



ВНИМАНИЕ!

- Перед проведением монтажных работ необходимо ознакомиться с разделом «Меры безопасности» настоящей инструкции.
- К монтажу и техническому обслуживанию завес допускаются лица, изучившие их устройство, правила монтажа и эксплуатации и прошедшие инструктаж по соблюдению правил техники электропожаробезопасности.
- Тепловая завеса должна подключаться специалистами, имеющими соответствующий допуск по технике безопасности.

Размещение завесы

Перед отверстием воздухозабора и выхода воздуха не должно быть препятствий.

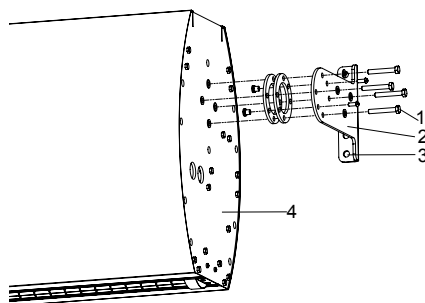
При монтаже завес должен обеспечиваться свободный доступ к местам их обслуживания. Для перекрытия широкого проема допускается устанавливать несколько завес одного типа и серии вплотную, создавая непрерывную воздушную струю.

Завеса размещается стационарно, возможен вертикальный и горизонтальный монтаж (слева/справа от проема).

Горизонтальная установка

Для установки завесы над проемом в горизонтальном положении, рекомендуется выдерживать расстояния, не менее указанных на рисунке ниже. Минимальная высота установки изделия от уровня пола при горизонтальной установке должна составлять не менее 1,8 м. Горизонтальная установка завесы производится посредством специальных кронштейнов KVC-SIK (комплект включает в себя два кронштейна, левый и правый, набор необходимого крепежа). Данные кронштейны являются оп-

цией и в комплект поставки завесы не входят. Схема установки завесы с помощью кронштейнов приведена на рисунке ниже



- 1 – Болты крепежные.
- 2 – Кронштейн для подвеса KVC-SIK.
- 3 – Отверстие для крепления к стене или потолку.
- 4 – Торцевая стенка завесы.



ВНИМАНИЕ!

Рекомендуем перед процессом монтажа демонтировать декоративные боковые панели. Это облегчит процесс монтажа и поможет избежать повреждения декоративных панелей.



ВНИМАНИЕ!

Завеса поставляется потребителю в собранном состоянии, необходимо соблюдать особую осторожность при распаковке завесы и вынимании ее из транспортировочной тары!

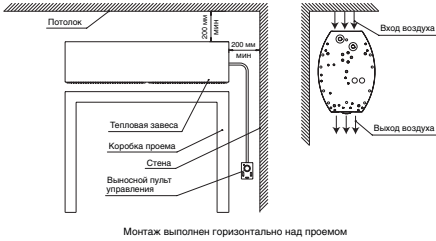
Во избежание повреждения декоративного покрытия боковых панелей перед их демонтажом с завесы рекомендуется располагать прибор горизонтально на любой мягкой поверхности (листы пенополистирола, поролон, изолон и т.п.)



ВНИМАНИЕ!

Не рекомендуется располагать завесу вертикально до ее установки на основание (опция). Вертикальное расположение завесы на твердую поверхность может привести к опрокидыванию завесы, а также повреждению нижних кромок декоративных панелей.

Все работы связанные с монтажом и демонтажом декоративных панелей рекомендуется выполнять с использованием перчаток из мягкой ткани.



Вертикальная установка

При вертикальном монтаже завесы ее необходимо располагать таким образом, чтобы выпуск воздуха по возможности наиболее близко находился к плоскости проема, а срез выпускающего сопла – на уровне верхней кромки дверной рамы. Необходимо следить за расстоянием от задней воздухозаборной решетки до ближайшей стены. Оно должно составлять не менее 200 мм. Завеса может быть установлена как слева так и справа от проема. Симметричная конструкция корпуса и монтажные отверстия, выполненные на обоих торцах завесы позволяют осуществить подвод электропитания как к нижней, так и к верхней части завесы.

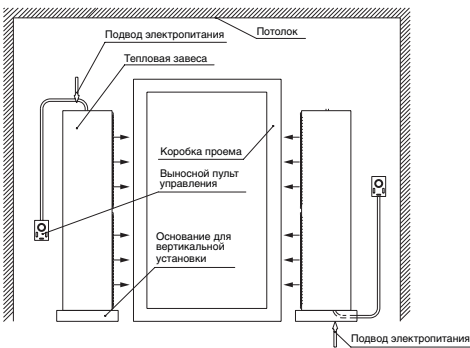


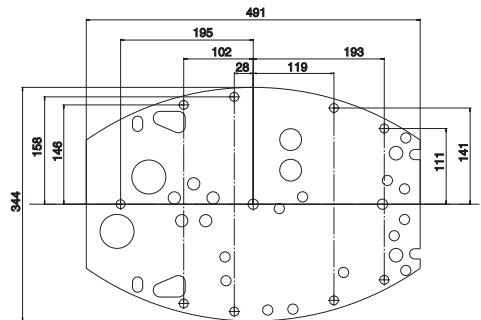
Схема торцевой пластины завес для вертикальной установки

В торцевой стенке корпуса завесы имеются отверстия для установки завесы. С помощью этих отверстий завеса может быть закреплена:

1. Непосредственно на устанавливаемую поверхность (рекомендуемый крепеж – анкерные болты диаметром не менее 8 мм, глубина установки - не менее 80 мм) Для установки необходимо специальное основание КЖК-SP (поставляется как опция, в комплект поставки не входит).

Для удобства осуществления разметки монтажных отверстий рекомендуем использовать саму пластину для установки как шаблон.

Ниже приведена схема основания с монтажными размерами:



2. На крепежную пластину KJK-SP. Крепежная пластина представляет собой прямоугольный короб, оснащенный шпильками для крепления завесы. Использование этого основания рекомендуется при осуществлении подводки электропитания с нижнего торца завесы. Основание, представляя собой полый короб, предоставляет больше удобства для подводки кабелей питания из пола. Подводящие кабели могут быть скрыты в полости основания. Схема монтажа завесы на основание и чертеж нижней пластины основания приведены ниже:

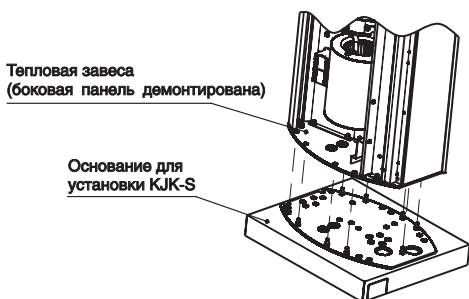
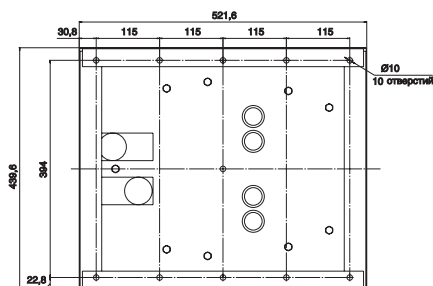


Схема разметки отверстий для монтажа крепежной пластины KJK-SP (вид снизу):



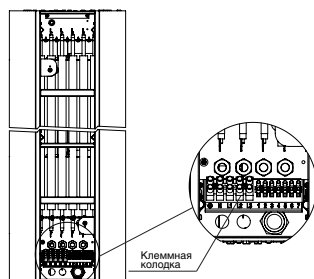
Подключение завесы к электрической сети

Подключение к электрической сети осуществляется через автоматический выключатель, а также через устройство защитного отключения (УЗО приобретает отдельно) в соответствии с «Правилами эксплуатации электроустановок». Номинальный ток автоматического

выключателя и сечение подводимых медных проводов следует выбирать в соответствии с таблицей ниже. При подключении одной завесы к сети, необходимый ток срабатывания УЗО - 100mA.

Тепловая завеса	Автоматический выключатель	Медный кабель
KVC-S20E18-31 (MT/GL/SL)	32 А	5x4,0
KVC-S20E18-31 (MT/GL/SL)	32 А	5x4,0
KVC-S25E24-31 (MT/GL/SL)	45 А	5x6,0

Для подключения к сети необходимо снять крышку с монтажного люка (рисунок ниже), завести кабели и подключить к клеммной колодке согласно электрической схеме завесы.



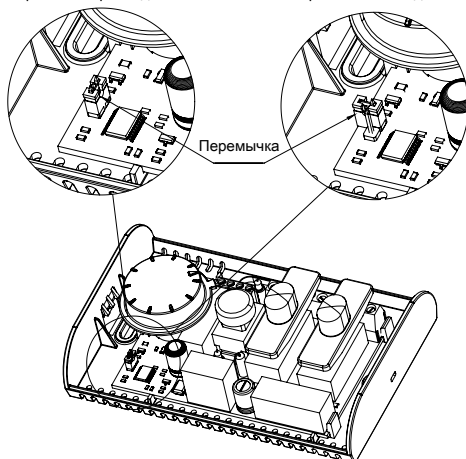
ЗАПРЕЩАЕТСЯ! Эксплуатация завесы без заземления.

Установка и подключение контроллера KRC-32 к воздушно-тепловой завесе.

Положение переключки

Для завес с водяным источником тепла и без источника тепла. Переключка присоединена.

Для завес с электрическим источником тепла. Переключка отсоединена.



Для подключения контроллера необходимо:

- Обесточить завесу;
- Разобрать контроллер;
- Установить перемычку в определенное положение (смотреть рисунок положение перемычки);
- Провести провода в специальные отверстия в задней стенке корпуса;
- Присоединить провода к клеммам контроллера и завесы.

Контроллеры подключать посредством медного кабеля с сечением жил не менее 0,75 мм².

Контроллер должен располагаться вне зоны воздушного потока завесы, иначе работа терморегулятора будет зависеть от температуры воздушного потока.

К контроллеру при необходимости может быть подключен внешний датчик температуры (опция, предоставляется отдельно).

Характеристики: датчик температуры с измерительным элементом типа NTC10 с отрицательным температурным коэффициентом; сопротивление при 25°C R = 10 кОм; максимальный ток не ниже 0,1 А.

Пульт управления подключается в соответствии с цифровыми маркировками, нанесенными на клеммную колодку завесы и клеммную колодку пульта.

Для завес KVC-S20E18-31 (MT/GL/SL), KVC-S22E18-31 (MT/GL/SL), KVC-S25E24-31 (MT/GL/SL), есть возможность группового соединения с одним контроллером (можно подключать разные модели завес). Подключение должно осуществляться строго в соответствии с принципиальными схемами, приведенными ниже. Возможно одновременно присоединить к одному контроллеру до 10 завес. К контроллеру KRC-32 при необходимости может быть подключен внешний датчик температуры (опция, предоставляется отдельно). Характеристики: датчик температуры с измерительным элементом типа NTC10 с отрицательным температурным коэффициентом; сопротивление при 25°C R = 10 кОм; максимальный ток не ниже 0,1 А.



ОСТОРОЖНО!

Обязательно должно быть обеспечено заземление тепловой завесы.



ВНИМАНИЕ!

Запрещается подсоединение шины заземления к водопроводной трубе, линии газоснабжения, молниеводу, телефонной или антенной сети.



ВНИМАНИЕ!

При неверном подключении фаз при монтаже, двигатели завесы будут вращаться в обратном направлении, что отрицательно скажется на воздушном потоке.



ВНИМАНИЕ!

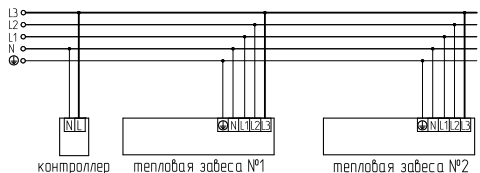
Пульт управления должен располагаться вне зоны воздушного потока завесы, иначе работа терморегулятора будет зависеть от температуры воздушного потока.



ВНИМАНИЕ!

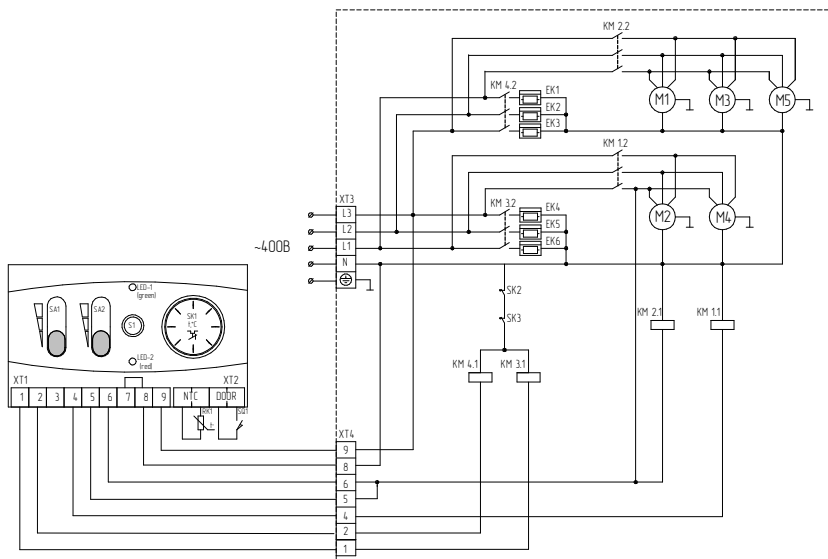
При групповом подключении необходимо соблюдать расположение фаз между подключаемыми завесами, а также между завесами и пультом. Фазы на завесах должны подключаться идентично, подключение общего пульта управления осуществлять строго на ту фазу, которая присоединяется на завесах к клемме L3.

Схематичное изображение подключенных завес



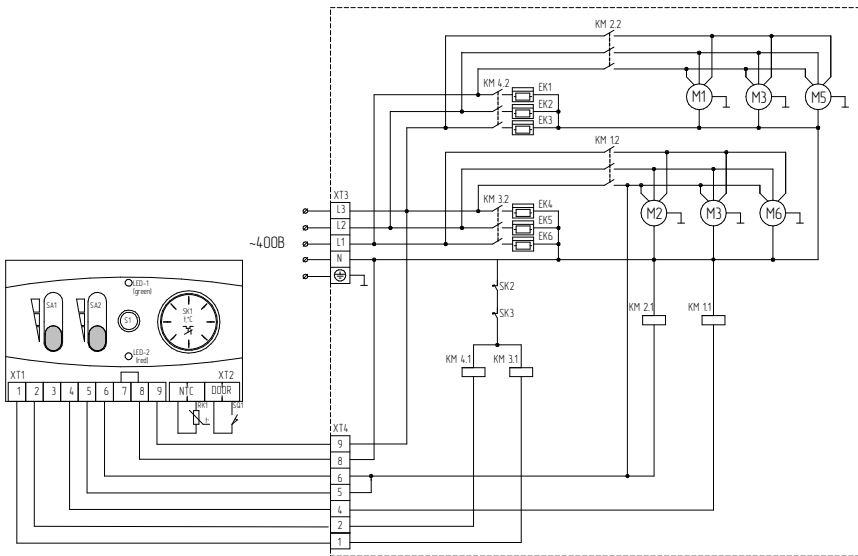
KALASHNIKOV

Схема электрическая принципиальная тепловых завес KVC-S20E18-31 (MT/GL/SL), KVC-S22E18-31 (MT/GL/SL), с контроллером KRC-32.



- KM1 – KM4 – контактор электромагнитный;
- M1 – M5 – электродвигатель;
- EK1 – EK6 – электронагреватели;
- XT1– XT4 – колодка клеммная;
- S1 – кнопка включения пульта управления;
- SA1 – переключатель режимов вентиляции;
- SA2 – переключатель режима нагрева;
- SK1 – терморегулятор;
- SK2, SK3 – защитный термостат без автообзврата;
- RK1 – выносной датчик температуры;
- SQ1 – датчик двери;
- LED1 – индикатор работы вентиляции;
- LED2 – индикатор работы нагрева.

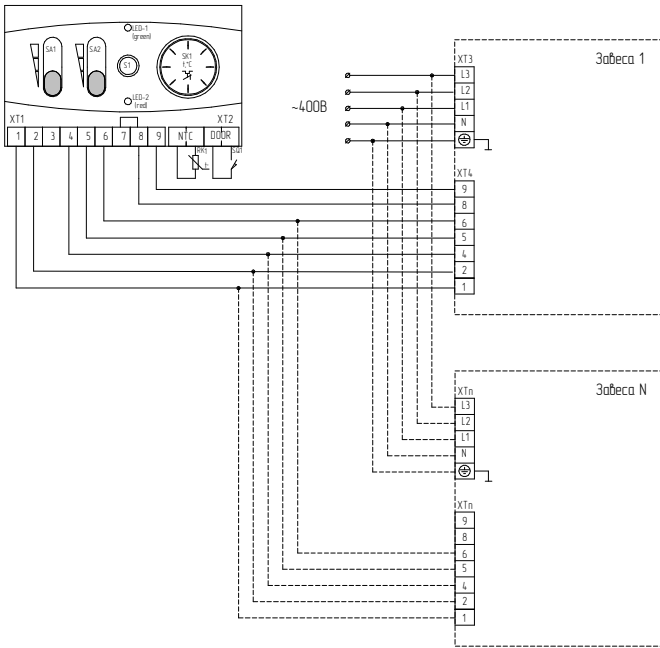
Схема электрическая принципиальная тепловой завесы KVC-S25E24-31 (MT/GL/SL) с контроллером KRC-32.



- KM1 – KM4 – контактор электромагнитный;
- M1 – M6 – электродвигатель;
- EK1 – EK6 – электронагреватели;
- XT1– XT4 – колодка клеммная;
- S1 – кнопка включения пульта управления;
- SA1 – переключатель режимов вентиляции;
- SA2 – переключатель режима нагрева;
- SK1 – терморегулятор;
- SK2, SK3 – защитный термостат без автовозврата;
- RK1 – выносной датчик температуры;
- SQ1 – датчик двери;
- LED1 – индикатор работы вентиляции;
- LED2 – индикатор работы нагрева.

KALASHNIKOV

Схема электрическая принципиальная группового подключения тепловых завес KVCS20E18-31 (MT/GL/SL), KVC-S22E18-31 (MT/GL/SL), KVC-S25E24-31 (MT/GL/SL) с контроллером KRC-32.



- XT1- XTn - колодка клеммная;
- S1 - кнопка включения пульта управления;
- SA1 - переключатель режимов вентиляции;
- SA2 - переключатель режима нагрева;
- SK1 - терморегулятор;
- RK1 - выносной датчик температуры;
- SQ1 - датчик двери;
- LED1 - индикатор работы вентиляции;
- LED2 - индикатор работы нагрева.

Управление прибором

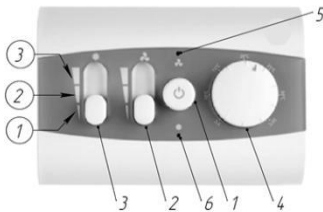
Электрические схемы завес приведены на страницах 9-11.

Контроллер управления завесами KRC-32.

Управление завесами осуществляется с помощью выносного проводного контроллера. Контроллер, при помощи встроенного датчика температуры, позволяет поддерживать необходимую температуру воздуха вблизи проема и регулировать тепловую мощность завесы.

При подключении к контроллеру выносного датчика считывание температуры со встроенного датчика прекращается.

На контроллере расположены:



Контроллер управления завесами KRC-32

1. кнопка включения / выключения;
2. трехпозиционный переключатель управления вентиляторами;
3. трехпозиционный переключатель управления режимов нагрева;
4. поворотный потенциометр (термостат) для задания необходимой температуры воздуха в помещении;
5. светодиодный индикатор работы вентиляторов (зеленого цвета);
6. светодиодный индикатор работы нагрева (красного цвета).

Управление контроллером KRC-32

Перед включением завесы переключатели контроллера должны находиться в положении 1, а кнопка включения в отжатом положении.

Включение вентиляции.

Для включения завесы в режим вентиляции необходимо нажать кнопку включения «1» и установить в необходимое положение переключатель «2». При переводе переключателя «2» в положение 1 завеса работает в минимальном, в положение 2 в среднем, а в положение 3 в максимальном режиме вентиляции.

Включение вентиляции с подогревом воздуха.

Для включения завесы в режим вентиляции с подогревом воздуха необходимо выполнить пункт "Включение вентиляции", перевести переключатель «3» в положение 2 или 3 и вращающимся диском «5» установить необходимую температуру. При переводе переключателя «3» в положение 2 завеса работает в частичном режиме тепловой мощности, а в положении 3 в полном режиме тепловой мощности.

Управление несколькими завесами с одного контроллера KRC - 32.

С одного контроллера можно управлять несколькими **одинаковыми** завесами, количество которых указано в таблице технических характеристик.

Электрические схемы подключения нескольких завес к одному контроллеру приведены на странице 10.

Задержка выключения вентиляции (режим продувки).

В завесах с электрическим источником тепла предусмотрена задержка выключения вентиляции. После выключения завесы с помощью переключателей на контроллере управления, она начнет работать в течении 3 минут в максимальном режиме вентиляции и затем отключится.

При выключении завесы с помощью отключения ее цепи питания задержка выключения вентиляции не включится. При таком отключении возможно срабатывание устройства аварийного отключения тэнов.

Поиск и устранение неисправностей

При устранении неисправностей соблюдайте меры безопасности, изложенные в настоящем руководстве.

Если завеса не включается

Возможные причины:

- Отсутствует напряжение в сети. Проверить наличие напряжения в электросети.
- Неисправен или неправильно подключен пульт управления завесой. Проверить правильность подключения пульта управления. При необходимости заменить неисправный пульт управления.



ВНИМАНИЕ!

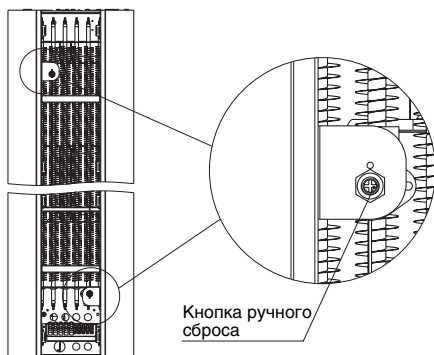
Частое срабатывание устройства аварийного отключения не является нормальным режимом работы завесы.

В случае повторного срабатывания устройства аварийного отключения необходимо отключить и обесточить завесу, выяснить и устранить причины, вызвавшие срабатывание устройства аварийного отключения.

Если воздушный поток не нагревается

Возможные причины:

- Обрыв цепи питания электронагревателей. Устранить обрыв.
- Неисправны электронагреватели. Заменить электронагреватели.
- Сработал датчик защиты от перегрева, который отключил нагревательные элементы. Необходимо выяснить причины, вызвавшие перегрев завесы и устранить их. При перегреве нагревателей возможно срабатывание как одного из датчиков, так и обоих. В любом случае, нагрев полностью отключается. Для повторного включения необходимо выключить завесу, дождаться остывания ТЭНов, устранить причины, вызвавшие перегрев, нажать на кнопку защитного термостата(ов). Расположение кнопок ручного сброса термостатов приведены на рисунке ниже. Доступ к кнопкам возможен только при снятии задней воздухозаборной решетки.



Если снизилась скорость воздушного потока, наружный воздух легко проникает в помещение

Возможные причины:

- Произошло сильное загрязнение передней перфорированной стенки корпуса или нагревательного элемента. Прочистить стенку корпуса или нагревательный элемент.

ПРИМЕЧАНИЕ:

Для устранения неисправностей, связанных с заменой комплектующих изделий и обрывом цепи, обращайтесь в специализированные ремонтные мастерские или на предприятие-изготовитель.



ВНИМАНИЕ!

Ремонт и подключение прибора должен производить квалифицированный специалист. Если подключение будет выполнено неквалифицированным специалистом, то это может стать причиной поломки прибора, а также удара электрическим током или пожара.

Техническое обслуживание

Эксплуатация и техническое обслуживание завес должно осуществляться квалифицированным специалистом при этом необходимо соблюдать меры безопасности указанные в разделе 1.

Для обеспечения надежной и эффективной работы воздушно-тепловых завес, повышения их долговечности необходим правильный и регулярный технический уход. Для контроля работы завесы необходимо ежемесячно:

- Осматривать завесу (отсутствие шума и вибраций при работе рабочих колес вентиляторов);
- При необходимости очищать поверхности завесы от загрязнения и пыли;
- Проверять электрические соединения завесы для выявления ослабления, подгорания, окисления (ослабления устранить, подгорания и окисления зачистить).

Все виды технического обслуживания проводятся по графику вне зависимости от

технического состояния завес. Уменьшать установленный объем и изменять периодичность технического обслуживания не допускается.

Устанавливаются следующие виды технического обслуживания завес, с момента ввода изделия в эксплуатацию:

- Техническое обслуживание №1 (ТО-1), через 150-170 ч;
- Техническое обслуживание №2 (ТО-2), через 600-650 ч;
- Техническое обслуживание №3 (ТО-3), через 2500-2600 ч. но не реже 1 раза в год;
- Техническое обслуживание №4 (ТО-4), через 5000-5200 ч. но не реже 1 раза в 2 года.

Примечание – количество часов реальной работы завесы.

При ТО-1 производятся:

- Внешний осмотр с целью выявления механических повреждений;
- Очистка наружной поверхности нагревательных элементов пылесосом (без демонтажа);
- Проверка надежности заземления изделия;
- Проверка состояния винтовых соединений;

При ТО-2 производятся:

- ТО-1;
- Проверка сопротивления изоляции завесы;
- Проверка тока потребления электродвигателей завесы;
- Проверка уровня вибрации и шума органолептическим методом;

При ТО-3 производятся:

- ТО-2;
- Осмотр резиновых втулок рабочих колес вентиляторов на наличие микротрещин;
- Очистка рабочих колес вентиляторов от загрязнений (без демонтажа);
- Проверка состояния и крепления рабочих колес вентиляторов;
- Протяжка клемм, проверка отсутствия подгорания и окисления.





При ТО-4 производятся:

- ТО-3;
- Промывка внутренних поверхностей теплообменника.

Предприятие потребитель должно вести учет технического обслуживания по форме, приведенной в Таблице 4.

Транспортировка и хранение

- При транспортировке и хранении следует соблюдать условия обозначенные специальными знаками на упаковке:

Номер и наименование знака	Изображение знака	Назначение
Хрупкое. Осторожно		Осторожное обращение
Предел по количеству ярусов в штабеле		Максимальное количество одинаковых упаковок, которое можно штабелировать одну на другую
Беречь от влаги		Необходимость защиты от воздействия влаги
Верх		Указывает правильное вертикальное положение груза

- Максимальное количество рядов штабелирования – 2.
- Завесы в упаковке изготовителя могут транспортироваться всеми видами крытого транспорта при температуре от -50°C до +50°C и среднемесячной относительной влажности 80% (при +25°C) с исключением ударов и перемещений внутри транспортного средства.
- Завесы должны храниться в упаковке изготовителя в отапливаемом, вентилируемом помещении при температуре от +1°C до +40°C и среднемесячной относительной влажности 80% (при +25°C).
- Гарантийный срок хранения – 2 года.
- Дата изготовления указана на приборе.

ПРИМЕЧАНИЕ:

После транспортирования при отрицательных температурах выдержать завесу в помещении, где предполагается ее эксплуатация, без включения в сеть не менее 2-х часов.

Таблица 4. Учет технического обслуживания.

Дата	Количество часов работы с начала эксплуатации	Вид технического обслуживания	Замечания о техническом состоянии изделия	Должность, фамилия, подпись ответственного лица

KALASHNIKOV

Комплектация

Завеса – 1 шт.
Пульт KRC-32 – 1 шт.
Руководство по эксплуатации с гарантийным талоном – 1 шт.
Упаковка – 1 шт.

Срок службы прибора

Срок службы тепловой завесы 7 лет.

Гарантия

Гарантийное обслуживание прибора производится в соответствии с гарантийными обязательствами, перечисленными в гарантийном талоне.

Утилизация

По истечении срока службы прибор должен подвергаться утилизации в соответствии с нормами, правилами и способами, действующими в месте утилизации.

Не выбрасывайте прибор вместе с бытовыми отходами.

По истечении срока службы прибора, сдавайте его в пункт сбора для утилизации, если это предусмотрено местными нормами и правилами. Это поможет избежать возможные последствия на окружающую среду и здоровье человека, а также будет способствовать повторному использованию компонентов изделия.

Информацию о том, где и как можно утилизировать прибор можно получить от местных органов власти.



Дата изготовления

Дата изготовления указана на приборе.

Свидетельство о приемке

Воздушно-тепловая завеса марки: (нужное отметить)

- KVC-S20E18-31 MT
- KVC-S20E18-31 GL
- KVC-S20E18-31 SL
- KVC-S22E18-31 MT
- KVC-S22E18-31 GL
- KVC-S22E18-31 SL
- KVC-S25E24-31 MT
- KVC-S25E24-31 GL
- KVC-S25E24-31 SL

Воздушно-тепловая завеса изготовлена и принята в соответствии с требованиями ТУ 3468-002-81254366-2008 и признана годной к эксплуатации.

Свидетельство о приемке

М.П.

Code-128

Сертификация продукции

**Товар сертифицирован на территории
Таможенного союза.**

**Товар соответствует требованиям норма-
тивных документов:**

ТР ТС 004/2011 «О безопасности низковольт-
ного оборудования»,

ТР ТС 020/2011 «Электромагнитная совмести-
мость технических средств»,

ТР ТС 010/2011 «О безопасности машин и
оборудования».

Изготовитель:

Общество с ограниченной ответственностью
«Ижевский завод тепловой техники»

Адрес: 426052, Удмуртская Республика,
г. Ижевск, ул. Лесозаводская, д.23/110;

Тел./факс: +7 (3412) 905-410, +7 (3412) 905-
411.

Сделано в России



Свидетельство о подключении

Завеса KVC - _____

Заводской номер № _____

Подключена к сети в соответствии с п.7

Паспорта

Специалистом - электриком Ф.И.О.:

_____,

Имеющим _____ группу по
электробезопасности,

Подтверждающий документ

Дата подключения: « ____ » _____ 20 __ г.

(подпись)

Гарантийный талон

Поздравляем Вас с приобретением техники отличного качества!

Внимательно ознакомьтесь с гарантийным талоном и проследите, чтобы он был правильно заполнен и имел штамп Продавца. При отсутствии штампа и даты продажи (либо кассового чека с датой продажи) гарантийный срок изделия исчисляется со дня его изготовления.

Тщательно проверьте внешний вид изделия и его комплектность, все претензии по внешнему виду и комплектности изделия предъявляйте Продавцу при покупке изделия. Гарантийное обслуживание купленного Вами прибора осуществляется через Продавца, специализированные сервисные центры или монтажную организацию, проводившую установку прибора (если изделие нуждается в специальной установке, подключении или сборке).

По всем вопросам, связанным с техобслуживанием изделия, обращайтесь в специализированные сервисные центры. Подробная информация о сервисных центрах, уполномоченных осуществлять ремонт и техническое обслуживание изделия, находится на сайте www.iztt.ru.

В случае неисправности прибора по вине изготовителя обязательство по устранению неисправности ложится на уполномоченную изготовителем организацию. В данном случае покупатель в праве обратиться к Продавцу. Ответственность за неисправность прибора по вине организации, проводившей установку (монтаж) прибора, ложится на монтажную организацию. В данном случае необходимо обратиться к организации, проводившей установку (монтаж) прибора.

Для установки (подключения) изделия (если изделие нуждается в специальной установке, подключении или сборке) рекомендуем обращаться в специализированные сервисные центры. Вы можете воспользоваться услугами квалифицированных специалистов, однако Продавец, Уполномоченная изготовителем организация, Импортёр, Изготовитель не несут ответственности за недостатки изделия, возникшие из-за его неправильной установки (подключения).

В конструкцию, комплектацию или технологию изготовления изделия, с целью улучшения его технических характеристик, могут быть внесены изменения. Такие изменения вносятся в изделие без предварительного уведомления Покупателя и не влекут обязательств по изменению/улучшению ранее выпущенных изделий. Убедительно просим Вас во избежание недоразумений до установки/эксплуатации изделия внимательно изучить его

инструкцию по эксплуатации. Запрещается вносить в Гарантийный талон какие-либо изменения, а также стирать или переписывать какие-либо указанные в нем данные. Настоящая гарантия имеет силу, если Гарантийный талон правильно/четко заполнен и в нем указаны: наименование и модель изделия, его серийные номера, дата продажи, а также имеется подпись уполномоченного лица и штамп Продавца.

Настоящая гарантия распространяется на производственный или конструкционный дефект изделия.

Выполнение уполномоченным сервисным центром ремонтных работ и замена дефектных деталей изделия производятся в сервисном центре или у Покупателя (по усмотрению сервисного центра). Гарантийный ремонт изделия выполняется в срок не более 45 дней. В случае, если во время устранения недостатков товара станет очевидным, что они не будут устранены в определенном соглашением сторон срок, стороны могут заключить соглашение о новом сроке устранения недостатков товара. Указанный срок гарантийного ремонта изделия распространяется только на изделия, которые используются в личных, семейных или домашних целях, не связанных с предпринимательской деятельностью. Гарантийный срок на комплектующие изделия (детали, которые могут быть сняты с изделия без применения каких-либо инструментов, т. е. ящики, полки, решетки, корзины, насадки, щетки, трубки, шланги и др. подобные комплектующие) составляет 3 (три) месяца. Гарантийный срок на новые комплектующие изделия, установленные на изделие при гарантийном или платном ремонте, либо приобретенные отдельно от изделия, составляет 3 (три) месяца со дня выдачи Покупателю изделия по окончании ремонта, либо продажи последнему этих комплектующих. Настоящая гарантия действительна только на территории РФ на изделия, купленные на территории РФ.

Настоящая гарантия не дает права на возмещение и покрытие ущерба, произошедшего в результате переделки или регулировки изделия, без предварительного письменного согласия изготовителя, с целью приведения его в соответствие с национальными или местными техническими стандартами и нормами безопасности, действующими в любой другой стране, кроме РФ, в которой это изделие было первоначально продано.

Настоящая гарантия не распространяется на:

- периодическое обслуживание и сервисное обслуживание изделия (чистку, замену фильтров или устройств, выполняющих функции фильтров);
 - любые адаптации и изменения изделия, в т. ч. с целью усовершенствования и расширения обычной сферы его применения, которая указана в Инструкции по эксплуатации изделия, без предварительного письменного согласия изготовителя;
 - аксессуары, входящие в комплект поставки.
- Настоящая гарантия также не предоставляется в случаях:
- если будет полностью/частично изменен, стерт,

удален или будет неразборчив серийный номер изделия;

- использования изделия не по его прямому назначению, не в соответствии с его Инструкцией по эксплуатации, в том числе, эксплуатации изделия с перегрузкой или совместно со вспомогательным оборудованием, не рекомендуемым Продавцом, уполномоченной изготовителем организацией, импортером, изготовителем;

- наличия на изделии механических повреждений (сколов, трещин и т. д.), воздействий на изделие чрезмерной силы, химически агрессивных веществ, высоких температур, повышенной влажности/запыленности, концентрированных паров, если что-либо из перечисленного стало причиной неисправности изделия;

- ремонта/наладки/инсталляции/адаптации/пуска изделия в эксплуатацию не уполномоченными на то организациями/лицами; стихийных бедствий (пожар, наводнение и т. д.) и других причин, находящихся вне контроля Продавца, уполномоченной изготовителем организации, импортера, изготовителя и Покупателя, которые причинили вред изделию;

- неправильного подключения изделия к электрической или водопроводной сети, а также неисправностей (несоответствие рабочих параметров)

- электрической или водопроводной сети и прочих внешних сетей;

- дефектов, возникших вследствие попадания внутрь изделия посторонних предметов, жидкостей, кроме предусмотренных инструкцией по эксплуатации, насекомых и продуктов их жизнедеятельности и т. д.;

- неправильного хранения изделия;

- необходимости замены ламп, фильтров, элементов питания, аккумуляторов, предохранителей, а также стеклянных/фарфоровых/матерчатых и перемещаемых вручную деталей и других дополнительных быстроизнашивающихся/сменных деталей изделия, которые имеют собственный ограниченный период работоспособности, в связи с их естественным износом, или если такая замена предусмотрена конструкцией и не связана с разборкой изделия;

- дефектов системы, в которой изделие использовалось как элемент этой системы;

- дефектов, возникших вследствие невыполнения Покупателем указанной ниже Памятки по уходу за кондиционером.

Покупатель/потребитель предупрежден о том, что в соответствии с п. 11 «Перечня непродовольственных товаров надлежащего качества, не подлежащих возврату или обмену на аналогичный товар другого размера, формы, габарита, фасона, расцветки или комплектации» Пост. Правительства РФ от 19.01.1998 № 55 он не вправе требовать обмена купленного изделия в порядке ст. 25 Закона «О защите прав потребителей» и ст. 502 ГК РФ. С момента подписания Покупателем Гарантийного талона считается, что:

- вся необходимая информация о купленном изделии и его потребительских свойствах предоставлена Покупателю в полном объеме, в соответствии со ст. 10 Закона «О защите прав потребителей»;

- покупатель получил Инструкцию по эксплуатации купленного изделия на русском языке и

.....;

- покупатель ознакомлен, и согласен с условиями гарантийного обслуживания/особенностями эксплуатации купленного изделия;

- покупатель претензий к внешнему виду/комплектуности.....

если изделие проверялось в присутствии

Покупателя, написать «работе»

купленного изделия не имеет.

Заполняется продавцом

KALASHNIKOV

ГАРАНТИЙНЫЙ ТАЛОН
сохраняется у клиента

Модель _____

Серийный номер _____

Дата продажи _____

Название продавца _____

Адрес продавца _____

Телефон продавца _____

Подпись продавца _____

Печать продавца

Изымается мастером при обслуживании

KALASHNIKOV

УНИВЕРСАЛЬНЫЙ ОТРЫВНОЙ ТАЛОН
на гарантийное обслуживание

Модель _____

Серийный номер _____

Дата продажи _____

Дата приема в ремонт _____

№ заказа-наряда _____

Проявление дефекта _____

Ф.И.О. клиента _____

Адрес клиента _____

Телефон клиента _____

Дата ремонта _____

Подпись мастера _____

Заполняется продавцом

KALASHNIKOV

ГАРАНТИЙНЫЙ ТАЛОН
сохраняется у клиента

Модель _____

Серийный номер _____

Дата продажи _____

Название продавца _____

Адрес продавца _____

Телефон продавца _____

Подпись продавца _____

Печать продавца

Изымается мастером при обслуживании

KALASHNIKOV

УНИВЕРСАЛЬНЫЙ ОТРЫВНОЙ ТАЛОН
на гарантийное обслуживание

Модель _____

Серийный номер _____

Дата продажи _____

Дата приема в ремонт _____

№ заказа-наряда _____

Проявление дефекта _____

Ф.И.О. клиента _____

Адрес клиента _____

Телефон клиента _____

Дата ремонта _____

Подпись мастера _____

KALASHNIKOV

