



Универсальный преобразователь частоты

Руководство по эксплуатации



EAC

Содержание

1. Информация о безопасности.....	4
1.1 Меры предосторожности.....	4
1.2 Установка и подключение.....	5
1.3 Рабочая среда.....	6
2. Технические показатели и спецификация.....	7
2.1 Технические показатели и спецификация.....	7
2.2 Размеры корпуса и клавиатуры	10
2.3 Таблица номинального тока на выходе.....	11
2.4 Выбор тормозного резистора	12
3. Базовая функциональная схема подключения	14
3.1 Основная схема подключения.....	14
3.2 Клеммы управления.....	15
3.3 Таблица функций клемм управления.....	15
3.4 Переключение сигналов управления.....	16
3.5 Замечания к подключению.....	17
4. Операции и индикация.....	18
4.1 Панель управления.....	18
4.2 Клавиши панели управления.....	18
4.3 Описание индикации панели:	19
5. Код функции.....	20
6. Устранение неисправностей.....	56

1. Информация о безопасности

1.1 Меры предосторожности

- Не устанавливайте это оборудование во взрывоопасной газовой среде, иначе возникнет опасность взрыва.
- Только квалифицированные специалисты должны устанавливать данное оборудование, иначе возникнет опасность поражения электрическим током. Не проводите никаких подключений проводов во время включения системы, чтобы избежать поражения электрическим током.
- Не прикасайтесь к клеммам управления, внутренней плате и ее компонентам, так как это может привести к поражению электрическим током.
- Клемма заземления должна быть гарантированно заземлена при использовании преобразователя частоты. Заземление должно быть проверено специалистами.
- После отключения питания не касайтесь внутренней печатной платы или каких-либо частей внутри в течение 5 минут после выключения дисплея клавиатуры. Любая операция внутри прибора должна выполняться после того, как Вы убедитесь, что прибор выключен, чтобы избежать удара током.
- Не подключайте питание переменного тока к выходным клеммам (U, V, W) преобразователя. Единственные клеммы для подключения питающей сети - это R, S, T (в случае однофазного преобразователя это клеммы L1, L2).
- Статическое электричество на теле человека может повредить устройство MOS. Не трогайте PCB и IGBT без антистатических мер защиты.
- Не теряйте винты, проставки и другие металлические посторонние предметы внутри преобразователя, чтобы избежать пожара и повреждение прибора.
- Не подключайте 220В переменного тока к внутренним клеммам управления преобразователя, иначе прибор выйдет из строя.
- Если после запуска преобразователя частоты срабатывает защита от перегрузки по току, проверьте еще раз внешнюю проводку и затем включите питание и запустите привод.
- Не выключайте питание, чтобы остановить привод. Отключите источник питания после остановки двигателя.
- Не устанавливайте преобразователь в местах с прямыми солнечными лучами.

1.2 Установка и подключение



ОПАСНОСТЬ

- Убедитесь, что питание было отключено перед подключением.
Опасность поражения электрическим током и возгорания.
- Попросите специалистов по электротехнике провести электромонтаж.
Опасность поражения электрическим током и возгорания.
- Клеммы заземления должны быть надежно заземлены.
Опасность поражения электрическим током и возгорания.
- Проверьте, работает ли привод после подключения клеммы аварийной остановки.
Риск травмы (ответственность за проводку должен нести пользователь).
- Не прикасайтесь к выходным клеммам напрямую. Выходные клеммы подключены непосредственно к двигателю. Там не должно быть короткое замыкание между выходными клеммами.
Опасность поражения электрическим током и короткого замыкания.
- Установите защитную крышку клеммника перед включением питания и убедитесь, что питание отключено при снятии крышки клеммника.
Опасность поражения электрическим током.
- Проводите проверку и обслуживание через 5 ~ 8 минут после выключения питания, когда внутреннее остаточное электричество разряжено полностью. Опасность остаточного напряжения в электролитическом конденсаторе.



ВНИМАНИЕ

- Проверьте, соответствует ли напряжение на входе питания номинальному входному напряжению ЧРП.
Травма и пожароопасность.
- Подключить тормозной резистор или тормозной блок согласно электрической схеме.
Пожароопасность.
- Выберите динамометрическую отвертку и ключ с указанным моментом для крепления клемм.
Пожароопасность.
- Не подключайте провод питания к выходным клеммам U, V, W.
Это приведет к внутреннему повреждению ЧРП, если подать напряжение на выходные клеммы.
- Не разбирайте переднюю панель, при подключении необходимо демонтировать только крышку клемм.
Это может привести к внутреннему повреждению ЧРП.

1.3 Рабочая среда

- Нет агрессивных газов, паров, пыли или маслянистой пыли, нет прямых солнечных лучей.
- Нет плавающей пыли и металлических частиц.

Humidity Влажность окружающей среды 20% ~ 90% относительной влажности.

- Вибрация менее 5,9 м / с² (0,6 г).
- Нет электромагнитных помех.
- Температура окружающей среды -10 °С~ 40 °С Обеспечьте хорошую вентиляцию, когда температура окружающей среды превышает 40 °С
- Используйте электрический шкаф или метод дистанционного управления в нестандартной рабочей среде и обеспечьте хорошую вентиляцию и рассеивание тепла. Срок службы ЧРП зависит от условий установки и условий эксплуатации. Но даже в стандартных условиях длительная непрерывная работа может гарантировать срок службы электролитического конденсатора не более 5 лет и около 3 лет для вентилятора охлаждения. Обновление или тщательное техническое обслуживание рекомендуется делать заранее .

2. Технические показатели и спецификация

2.1 Технические показатели и спецификация

Вход	Номинальное напряжение	3-фазы (Серия 4В) 380В; 50 / 60Гц 1-фаза (Серия 2В) 220В; 50 / 60Гц		
	Допустимое напряжение	3-фазы (4В # Серия) 320В ~ 460В 1-фаза (2В # Серия) 160В ~ 260В		
Выход	Напряжение	Серии 4В; 0 ~ 460В Серия 2В; 0 ~ 260В		
	Частота	Низкочастотный режим: 0~300Гц ; высокочастотный режим: 0~3000Гц		
	Перегрузка	Тип G: 110% на длительный режим, 150% на 1 мин, 180% на 5 с. Тип P: 105% на длительный режим, 120% на 1 мин, 150% на 1 с		
Режим управления		Управление v/f, улучшенное управление v/f, v/f разделенное управления, управление вектором тока		
Характер управления	Настройка Разрешения	Аналоговый вход	0,1% от максимальной выходной частоты	
		Цифровая настройка	0,01Гц	
	Частота	Аналоговый вход	В пределах 0,2% от максимальной выходной частоты	
		Цифровая настройка	В пределах 0,01% от заданной выходной частоты	
	Управление V / F	Кривая V / F (вольт частотная характеристика)	Установка частоты 5 ~ 600 Гц, установка кривой V / F по точкам, или фиксированная кривая V / F постоянного крутящего момента.	
		Компенсация крутящего момента	Ручная настройка: 0,0 ~ 30% от номинальной мощности. Автоматическая компенсация: в зависимости от выходного тока и параметров двигателя.	
		Автоматическое ограничение тока и напряжения	Во время ускорения, замедления или установившегося режима, при автоматическом определении тока и напряжения статора двигателя, происходит управление этими параметрами по уникальному алгоритму, что бы минимизировать вероятность аварийного отключения	
	Бессенсорное векторное управление	Напряжение частота	Отрегулирует соотношение напряжения и частоты в соответствии с параметрами двигателя и уникальным алгоритмом.	
Характер крутящего момента		Пусковой момент: 3,0 Гц, 150% номинального крутящего момента (управление VF) 0,5 Гц, 180% номинального крутящего момента (SVC, FVC) 0,05 Гц 180% номинального крутящего момента (VC) Точность рабочей скорости в установившемся режиме: $\leq \pm 0,5\%$ номинальной синхронной скорости		

			Реакция крутящего момента: $\leq 50\text{мс VC, SVC, FVC} \leq 20\text{мс}$	
		Автонастройка двигателя	Возможность автоматически определять параметры в статическом и динамическом состоянии двигателя, что гарантирует оптимальное управление.	
		Ограничение тока и напряжения	Управление по току с обратной связью, без воздействия бросков тока, отличная функция ограничения по току и перенапряжению	
	Ограничение во время понижения напряжения	Специально для эксплуатации в сетях с низким или нестабильным напряжением: даже ниже, чем допустимый диапазон напряжения, система может поддерживать максимально возможное время работы на основе своего уникального алгоритма и распределения остаточной энергии		
Типовые функции	Многоскоростной режим и частота качаний	16-ступенчатое программируемое много скоростное управление, режим нескольких операций. Частота качаний: заданная частота и центральная частота регулируются, память параметров и восстановление после отключения питания.		
	ПИД-регулирование и управление через RS485	Встроенный ПИД - регулятор (с возможностью предустановки частоты). Стандартная конфигурация функции связи RS485, выбор протокола связи, функция синхронизации управления.		
	Задание частоты жэ..	Аналоговый вход	Постоянное напряжение 0 ~ 10 В, постоянный ток 0 ~ 20 мА (необязательный верхний и нижний предел)	
		Цифровой вход	Задание с панели управления, задание через порт RS485, управление через клеммы UP / DW или в сочетании с аналоговым входом	
	Выходной сигнал	Цифровой выход	2-канальный выход ОС и одноканальное выходное реле (ТА, ТВ, ТС), до 16 вариантов	
		Аналоговый выход	2-канальный аналоговый выходной сигнал, выходной диапазон в пределах 0 ~ 20 мА или 0 ~ 10 В с гибкой настройкой, возможность запрограммировать выход на физические величины, такие как заданная частота, выходная частота	
	Автоматическое поддержание напряжение	Динамическое устойчивое состояние, статическое устойчивое состояние и нестационарное напряжение для выбора, чтобы получить наиболее устойчивую работу		
	Утановка времени ускорения	0,1 с ~ 3600 минут настройка времени, S тип кривой или режим линейного ускорения на выбор		
	Торможение	Динамическое	Начальное напряжение динамического торможения, противовключение и динамическое торможение с непрерывной регулировкой	
		Торможение DC током	Начальная частота торможения постоянным током: 0,00 ~ [F0.16] верхний предел частоты, время торможения: 0,0 ~ 100,0 с; Ток торможения: 0,0% ~ 150,0% от номинального тока	
Ограничение движения		0~100 0: не действует		

	Низкий Уровень Шума Работы	Регулировка несущей частоты 1,0 кГц ~ 16,0 кГц, минимизирует шум двигателя
	Отслеживание скорости и перезапуск	Плавный перезапуск во время работы, мгновенный останов и перезапуск
	Счетчик	Встроенный счетчик, облегчающий системную интеграцию
	Рабочие функции	Установка верхнего и нижнего пределов частоты, режим пуска частоты, ограничение реверса, компенсация частоты скольжения, связь через RS485, постепенное увеличение и уменьшение частоты, восстановление после отказа
Дисплей	Отображаемые параметры	Выходная частота, выходной ток, выходное напряжение, скорость двигателя, заданная частота, температура модуля, настройка ПИД, обратная связь, аналоговый вход и выход.
	Авария	Запись последних 6 ошибок; запись рабочих параметров, когда произошло последнее аварийное отключение, включая выходную частоту, заданную частоту, выходной ток, выходное напряжение, напряжение постоянного тока и температуру модуля.
Функции защиты		Перегрузка по току, перенапряжение, пониженное напряжение, неисправность модуля, электрическое тепловое реле, перегрев, короткое замыкание, обрыв фазы на входе и выходе, неправильная настройка параметров двигателя, неисправность внутренней памяти и т. д.
Окружающая среда	Температура окружающей среды	-10 °C ~ + 40 °C (пожалуйста, используйте преобразователь частоты с запасом по мощности при температуре окружающей среды 40 °C)
	Влажность	Относительная влажность 5% ~ 95%, без выпадения конденсата
	Окружающая среда на месте работы	В помещении (без прямых солнечных лучей, едких или горючих газов, масляного тумана и пыли)
	Высота над уровнем моря	Эксплуатация с пониженной производительностью свыше 1000 м, снижение на 10% на каждые 1000 м подъема.
Корпус	Класс защиты	IP20
	Охлаждение	Воздушное охлаждение с управлением вентилятором
Установка		Настенное исполнение, шкафное исполнение

2.2 Размеры корпуса и клавиатуры

Габаритные размеры:

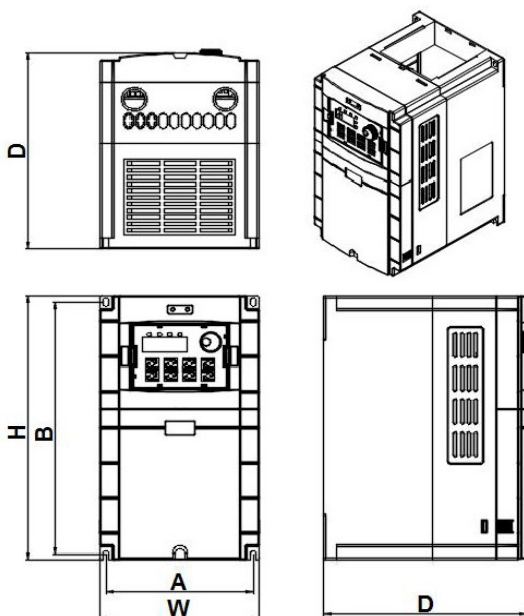
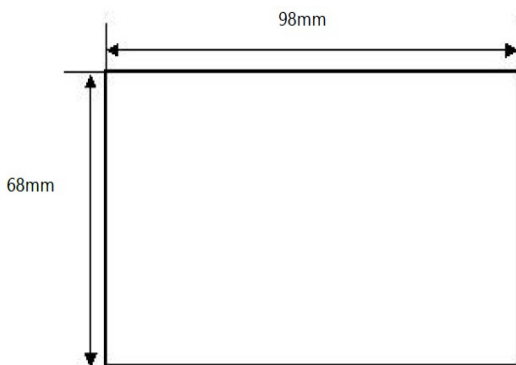


Рисунок 1 Преобразователь частоты 0,75 кВт ~ 315 кВт внешние размеры

Модель	A (мм)	B (мм)	H (мм)	W (мм)	D (мм)	Монтажное отверстие (мм)
	Установочные размеры		Габаритные размеры			
0,75кВт ~ 2,2кВт	89	140	151	100	133	5
4,0кВт ~ 11кВт	131	229	239	140	177	5
15кВт ~ 22кВт	189	306	320	205	205	6
30кВт ~ 37кВт	235	447	463	285	228	8
45кВт ~ 55кВт	235	485	510	320	248	8
75кВт ~ 110кВт	240	635,5	655	377	267	8

Установочные размеры клавиатуры:



Установочные размеры внешней клавиатуры (размеры установочного отверстия)

2.3 Таблица номинального тока на выходе

Напряжение	Одна фаза	Три фазы	
	220 В	220 В (240 В)	380 В (415 В)
Мощность (кВт)	Ток (А)	Ток (А)	Ток (А)
0,4	2,3	2,3	-
0,75	4	4	2,1
1,5	7	7	3,8
2,2	9,6	9,6	5,1
4	17	17	8,5
5,5	25	25	13
7,5	-	-	16
11	-	-	24
15	-	-	32
18,5	-	-	36
22	-	-	44
30	-	-	58
37	-	-	70
45	-	-	90
55	-	-	110
75	-	-	152
93	-	-	172
110	-	-	205
132	-	-	253

160	-	-	304
200	-	-	380
220	-	-	426
250	-	-	465
280	-	-	520
315	-	-	585
355	-	-	650
400	-	-	725
450	-	-	820

2.4 Выбор тормозного резистора

Напряжение (В)	Мощность (кВт)	Тормозной резистор		Тормозной момент 10% ПВ
		Вт	Ом	
Одна фаза 220(В)	0,4	80	200	125
	0,75	80	150	125
	1,5	100	100	125
	2,2	100	70	125
	4	300	50	125
Три фазы 220(В)	0,75	150	110	125
	1,5	250	100	125
	2,2	300	65	125
	4	400	45	125
	5,5	800	22	125
	7,5	1000	16	125
Три фазы 380(В)	0,75	100	750	125
	1,5	300	400	125
	2,2	300	250	125
	4	400	150	125
	5,5	500	100	125
	7,5	1000	75	125
	11	3000	43	125
	15	3000	32	125
	18,5	3000	25	125
	22	4000	22	125
	30	5000	16	125
	37	6000	13	125
	45	6000	10	125
55	6000	10	125	

	75	7500	6,3	125
	93	9000	9,4/2	125
	110	11000	9,4/2	125
	132	16000	6,3/2	125
	160	13000	6,3/2	125
	200	20000	2,5	125
	220	22000	2,5	125
	250	25000	2,5/2	125
	280	28000	2,5/2	125
	315	32000	2,5/2	125
	355	34000	2,5/2	125
	400	42000	2,5/3	125
	450	45000	2,5/3	125

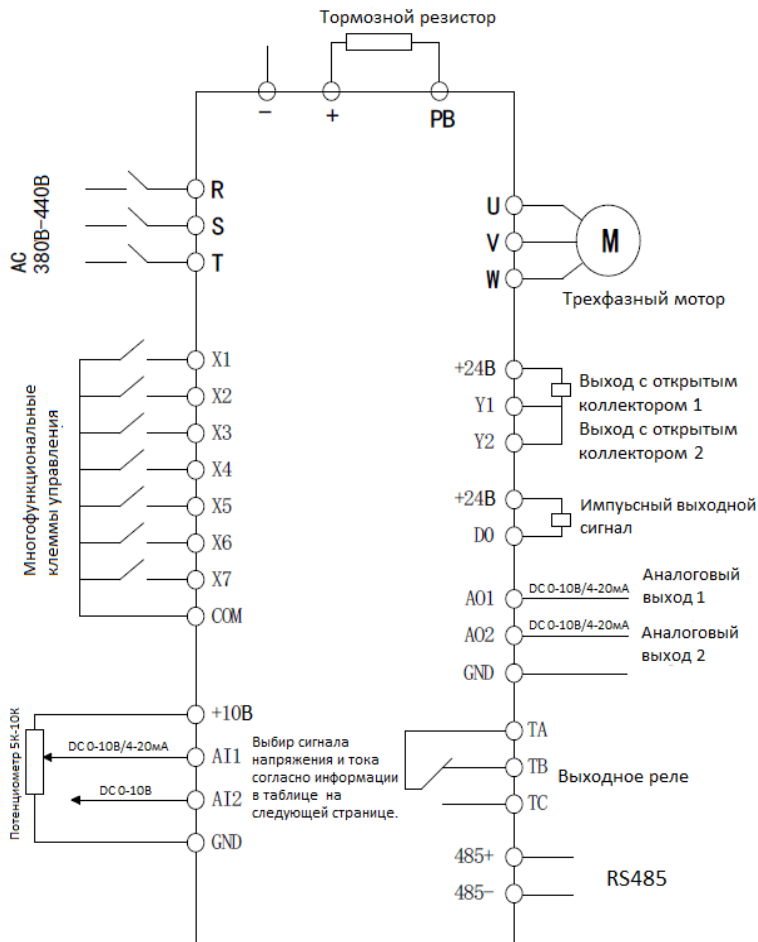
Примечания:

1. Пожалуйста, выберите значение сопротивления, указанное производителем.
2. Если используется тормозное сопротивление, предоставленное производителем, и это приводит к повреждению преобразователя частоты или другого оборудования, производитель не несет никакой ответственности.
3. Установка тормозного сопротивления должна учитывать безопасность окружающей среды, воспламеняемость, расстояние от преобразователя частоты не должно превышать 100 мм.
4. Параметры в таблице приведены только для справки и не являются стандартными.

3. Базовая функциональная схема подключения

3.1 Основная схема подключения

Части схемы подключения ПЧ включают в себя силовой контур и контур управления. Открыв защитную крышку клемм ввода / вывода, пользователь может видеть силовые клеммы питания и клеммы управления. Монтаж проводки должен производиться согласно следующей схеме.



	AO2	сигнал напряжение / ток (всего 13 видов сигналов). Переключатель CN3 (для клеммы AO1) можно выбрать режим выходного напряжения или тока, по умолчанию установлено выходное напряжение. Для выхода по току просто переставьте переключатель. AO2 работает только по напряжению. Смотрите параметры F5.04, F5.05.	~ 10V. Выходное напряжение AO1, AO2 зависит от формы сигнала ШИМ процессора. Выходное напряжение находится в прямой зависимости от ширины ШИМ - сигнала.
Клеммы выходного реле	TA1/TA2	Двухканальное программируемое реле, TA1 / TA2, TB1 / TB2, TC1 / TC2 до 99 вариантов функций. Смотрите параметр F5.02.	TA-TB: нормально закрыто; TA-TC: нормально открыто. Электрические параметры реле: 250 В переменного тока / 2 А (COSФ = 1); 250В / 1А (cosφ = 0,4),
	TB1/TB2		
	TC1/TC2		
Порт питания	+24В	24 В - общая мощность для цепей всех входных клемм цифрового сигнала.	Максимальный выходной ток 200 мА

▲ Клемма управления А11 может работать по сигналу как напряжения, так и тока, а А12 - только по сигналу напряжения; пользователи могут установить соответствующую переключатель на главной плате управления в соответствии с типом сигнала.

▲ Подключение аналогового сигнала легко зависит от внешних помех. Поэтому проводка должна быть максимально короткой. Внешняя линия управления должна быть установлена с изолирующим устройством или экранирована и заземлена.

▲ Линия сигнала входного управления и измеритель частоты должны быть подключены отдельно с экранированием и вдали от проводов питания.

▲ Проводка контура управления должна быть более 0,75 мм², рекомендуется STP (экранированная витая пара). Соединительная часть клемм контура управления должна быть покрыта оловом или опрессована металлическими наконечниками.

▲ При подключении устройств вывода аналогового сигнала неисправность может возникать из-за помех от ЧРП, которые можно устранить, закрепив конденсатор или ферритовое кольцо на устройстве вывода аналогового сигнала.

3.4 Переключение сигналов управления

JP2	
ВЫКЛ	Сопrotивление согласования на 485 связи не подключено
ВКЛ	Сопrotивление согласования на 485 связи подключено
JP3	
Cin	Входной токовый сигнал А11, 4 - 20 мА
Vin	Сигнал входного напряжения А11, 0 - 10 В
JP4	
Vo1	Сигнал выходного напряжения AO1, 0 - 10 В

Co1	Выходной токовый сигнал AO1, 4 - 20 мА
JP5	
AO2	AO2 / DO2 AO2 активен. Выводится сигнал напряжения.
DO	DO активен для AO2 / DO и выводится импульсный сигнал
JP7	
Vo2	Выходное напряжение сигнала AO2 составляет 0 - 10 В.
Co2	AO2 представляет собой выходной токовый сигнала, 4-20мА

3.5 Замечания к подключению

- ① Отключите входное напряжение ПЧ при разборке и замене двигателя.
- ② Переключение питания двигателя или рабочей частоты следует проводить только тогда, когда ПЧ прекращает подачу напряжения.
- ③ Чтобы уменьшить влияние электромагнитных помех, добавьте ограничитель перенапряжения, когда электромагнитный контактор и реле находятся рядом с ПЧ.
- ④ Не подключайте входное питание переменного тока к выходной клемме U, V, W преобразователя частоты.
- ⑤ Добавьте изолирующее устройство к внешним проводам управления или используйте экранированную проводку.
- ⑥ Входная проводка управления должна быть экранированная и проложена отдельно вдали от силовой проводки питания.
- ⑦ Когда несущая частота меньше 4 кГц, держите расстояние между преобразователем частоты и двигателем в пределах 50 м; когда несущая частота превышает 4 кГц, сделайте соответствующее уменьшение расстояния и лучше уложите провод в металлическую трубку.
- ⑧ При добавлении периферийных устройств (фильтров, реакторов и т. д.) к преобразователю частоты, проверьте сопротивление заземления мегомметром с напряжением 1000 В и убедитесь, что значение выше 4 МОм.
- ⑨ Не добавляйте фазовый конденсатор к клеммам U, V, W преобразователя частоты.
- ⑩ Если преобразователь частоты часто запускается, не отключайте питание, используйте COM / RUN управляющего терминала для запуска и остановки, чтобы не повредить мостовой выпрямитель. Клемма заземления должна быть надежно заземлена (полное сопротивление заземления должно быть не более 100 Ом), чтобы избежать несчастных случаев или возникновения утечки тока.
Выбирайте диаметр провода в соответствии с национальными электротехническими нормами и

правилами при прокладке питающей сети.

Резервная цепь

В случае сбоя или отключения преобразователя частоты могут возникнуть большие потери времени простоя или другие случайные отказы оборудования. В этом случае рекомендуется добавить резервную цепь для обеспечения безопасности.

Примечание: заранее проверьте и протестируйте рабочую характеристику резервной цепи, чтобы убедиться, что рабочая частота и последовательность фаз преобразованной частоты согласованы.

4. Операции и индикация

4.1 Панель управления



4.2 Клавиши панели управления

PRG	программирование / выход	Войти или выйти из программирования
ENTER	Клавиша ввода	Вход в пункты подменю или подтверждение данных.
▲	Клавиша увеличения	Увеличение значения данных или функции (можно увеличить скорость вращения, удерживая нажатой клавишу)
▼	Клавиша уменьшения	Уменьшение значения данных или функции (можно уменьшить скорость вращения, удерживая нажатой клавишу)
▶▶	Клавиша сдвига/монитора	Выберите бит данных, который должен быть установлен и изменен, когда ПЧ находится в состоянии редактирования;

		переключите параметр мониторинга, который будет отображаться, когда ПЧ находится в других режимах.
RUN	ПУСК	Войдите в режим запуска согласно модели клавиатуры.
STOP/RESET	СТОП/СБРОС	В штатном состоянии запуска ПЧ будет остановлен в соответствии с установленным режимом после нажатия этой клавиши, если управление ПЧ установлено с клавиатуры. ПЧ будет сброшен и возобновит нормальное состояние остановки после нажатия этой клавиши, когда ПЧ находится в состоянии неисправности.
МФ.К	Функциональная клавиша	В соответствии с настройкой функционального параметра FE.01, при нажатии этой клавиши в режиме управления с клавиатуры возможен толчковый или обратный ход, а также разрешение по частоте.

4.3 Описание индикации панели:

Элемент		Описание функции	
Функция дисплея	Цифровой дисплей	Отображение текущего состояния параметра запуска и установка параметра.	
	Светодиодный индикатор	Hz, A, V	Отображаемая единица измерения физической величины (ток A, напряжение В, частота Гц)
		ALM	Световой индикатор тревоги показывает, что в данный момент ПЧ находится в состоянии перегрузки по току, превышения напряжения или в случае текущей неисправности.
		FWD	Этот индикатор светится зеленым, когда ПЧ находится в рабочем состоянии.
		REV	Этот индикатор горит красным, когда ПЧ находится в состоянии обратного вращения.
		REMOTE	Индикатор дистанционного управления.
Светодиодный индикатор	A	Текущий отображаемый параметр - ток с единицей измерения А, светодиодная индикаторная лампа А	
	V	Текущий отображаемый параметр - напряжение в единицах В, светодиодный индикатор V	
	Hz	Текущий отображаемый параметр - частота с единицей Гц, светодиодный индикатор Hz включен	
	%	Текущий отображаемый параметр в процентах, светодиодный индикатор Hz и V включены	
	g/min	Текущий отображаемый параметр - скорость вращения, светодиодный индикатор Hz и A включены	
	m/s	Текущий отображаемый параметр - линейная скорость, светодиодный индикатор V и A включены	
	°C	Текущий отображаемый параметр - температура, включены светодиодные индикаторы V, A и Hz	

5. Код функции

- - Изменяемый параметр при любых условиях
- × - Не изменяемый параметр в состоянии работы
- ◆ - Фактический обнаруживаемый но не изменяемый параметр,
- ◇ - Заводской параметр, изменяется только на фабрике, для пользователей изменение не разрешено

Код функции	Наименование	Область задания	Заводская установка	Модификация
Группа F0 - Основные параметры запуска				
F0.00	Тип ПЧ	0: G тип (тип нагрузки с постоянным крутящим моментом) 1: P тип (вентилятор, водяной насос) Примечание 1: установите тип P, и параметры ПЧ обновятся автоматически, ПЧ без изменения каких-либо параметров может использоваться как преобразователь более высокой мощности для применения вентилятором или водяным насосом. Примечание 2: не может быть инициализировано, пожалуйста, измените его вручную.	0	X
F0.01	Режим управления	0: общее управление V/F (ручное повышение крутящего момента) 1: усовершенствованное управление V/F (автоматическое повышение крутящего момента) 2: управление вектором тока в разомкнутом контуре (SVC) 3: разделенная характеристика управления V/F Примечание 1: Выберите метод управления 3 (управление вектором тока замкнутого контура), входная клемма X6 может использоваться только для обычного терминала, а не для высокоскоростного импульсного ввода. Примечание 2: Этот параметр не может быть инициализирован, пожалуйста, измените его вручную.	В зависимости от модели	X
F0.02	Канал команды управления	0 : канал команды управления с рабочей панели 1 : канал команды управления с внешних клемм управления 2 : канал команды управления с порта связи	0	○
F0.03	Основной источник задания частоты A	0: цифровое задание 1 (клавиша ▲/▼ клавиатуры,) 1: цифровое задание 2 (клемма вверх / вниз) 2: аналоговое задание AI1 (0~10V / 20mA) 3: аналоговое задание AI2 (0~10V) 4: задание с потенциометра панели 5: импульсное задание (0~50 кГц) 6: многоступенчатый набор скоростей 7: простой ПЛК 8: управление PID 9: цифровой набор 3 (протокол связи)	0	○

F0.04	Основной источник задания частоты В	0: цифровое задание 1 (клавиша ▲/▼ клавиатуры,) 1: цифровое задание 2 (клемма вверх / вниз) 2: аналоговое задание А11 (0~10V / 20mA) 3: аналоговое задание А12 (0~10V) 4: задание с потенциометра панели 5: импульсное задание (0~50 кГц) 6: многоступенчатый набор скоростей 7: простой ПЛК 8: управление PID 9: цифровой набор 3 (протокол связи)	2	○
F0.05	Источник частоты	0: основной источник частоты А 1: А+К*В 2: А-К*В 3: А-К*В 4: MAX (А, К*В) 5: MIN (А, К*В) 6: переключение с А на К*В (А перед К*В) 7: переключение с А на (А+К*В) (А до А+К*В) 8: переключение с А на (А-К*В) (А до А-К*В) Примечание 1: необходим сигнал переключения Примечание 2: по сравнению с методом выбора источника частоты, операция траверса (натотка) имеет более высокий приоритет.	0	○
F0.06	Цифровая настройка источника частоты 1	0,00 Гц ~ 【F0.11】 верхний предел частоты	50.00	○
F0.07	Цифровая настройка источника частоты 2	0,00 Гц ~ 【F0.11】 верхний предел частоты	50.00	○
F0.08	Коэффициент К вспомогательного источника частоты	0.01~10.00	1,00	○
F0.09	Направление движения	0 : вперед 1 : назад 2 : запрет движение назад	0	X
F0.10	Максимальная выходная частота	Низкочастотный диапазон: MAX { 50,00, 【F0.11】 } ~ 300,00 Диапазон высоких частот: MAX { 50,00, 【F0.11】 } ~ 3000,0	50.00	X
F0.11	Верхний предел частоты	【F0.12】 ~ 【F0.10】	50.00	X
F0.12	Нижний предел частоты	0.00Hz ~ 【F0.11】	0	X
F0.13	Несущая частота	1.0~16.0кГц 0.4~4.0кВт 6.0кГц 1.0~16.0кГц 5.5~30кВт 4.5кГц 1.0~16.0кГц 37~132кВт 3.0кГц 1.0~10.0кГц 160~630кВт 1.8кГц 1.0~5.0 кГц		○

F0.14	Время ускорения 1	0.4 ~ 4.0кВт 7.5с		○
F0.15	Время замедления 1	5.5 ~ 30.0кВт 15.0с 37.0 ~ 132.0кВт 30.0с 160.0 ~ 630.0кВт 60.0с		○
F0.16	Цифровой набор управления 1	Единицы: хранение данных в памяти 0 : хранение 1 : не хранение	000	○
F0.17	Цифровой набор управления 2	Десятки: запоминать частоту при остановке 0: запоминать 1: не запоминать (возврат к F0.06) Сотни: клавиша ▲ / ▼, ВВЕРХ / ВНИЗ изменения частоты 0: недействует 1: действует Тысячи: зарезервировано	000	○
Группа F1 - Параметры Двигателя				
F1.00	Тип двигателя	0: Асинхронный двигатель переменного тока 1: PMSM (зарезервировано) Синхронный двигатель с постоянными магнитами Примечание1 : В данное время только векторное управление с замкнутым контуром подходит для синхронной машины Примечание 2: Этот параметр не может быть инициализирован, пожалуйста, измените его вручную.	0	X
F1.01	Номинальная мощность двигателя	0.4~999.9кВт		X
F1.02	Номинальная частота двигателя	0.01 Гц ~ 【F0.10】 максимальная частота	50.00	X
F1.03	Номинальная скорость двигателя	0~60000RPM		X
F1.04	Номинальное напряжение двигателя	0~999В		X
F1.05	Номинальный ток двигателя	0.1~6553.5А		X
F1.06	Сопротивление статора	0.001~20.000Ω		X
F1.07	Сопротивление ротора	0.001~20.000Ω		X
F1.08	Индуктивность статора и ротора	0.1~6553.5mH		X
F1.09	Взаимная индуктивность статора и ротора	0.1~6553.5mH		X
F1.10	Ток холостого хода	0.01~655.35А		X
F1.11- F1.15	Зарезервировано	-----	0	◆
F1.16	Настройка двигателя	0: не активно 1: полная настройка без нагрузки	0	X

		2: полная настройка под нагрузкой		
Группа F2 - Параметры контура скорости, крутящего момента и потока				
F2.00	Контур скорости (ASR1) пропорциональный коэффициент	0.000~6.000	1,000	○
F2.01	Контур скорости (ASR1) время интегрирования	0.000~32.000с	1,000	○
F2.02	Постоянная времени фильтра ASR1	0.000~0.100с	0,000	○
F2.03	Низкая точка переключения частоты.	0.00Гц~ 【F2.07】	5,00	○
F2.04	Контур скорости (ASR2) пропорциональный коэффициент	0.000~6.000	1,500	○
F2.05	Контур скорости (ASR2) время интегрирования	0.000~32.000с	0,500	○
F2.06	Постоянная времени фильтра ASR2	0.000~0.100с	0,000	○
F2.07	Высокая точка переключения частоты.	【F2.03】 ~ 【F0.11】 верхний предел частоты.	10,00	○
F2.08	Векторное управление коэффициентом компенсации положительного скольжения (электродвижущее состояние)	50,0% ~ 200,0% * номинальная частота скольжения	100.0%	○
F2.09	Векторное управление коэффициентом компенсации отрицательного скольжения (состояние торможения)	50,0% ~ 200,0% * номинальная частота скольжения	100.0%	○
F2.10	Контроль скорости и крутящего момента	0: скорость 1: крутящий момент 2: действует избирательно (клемма переключатель)	0	X
F2.11	Задержка переключения скорости и крутящего момента	0.01~1.00с	0.05	X

F2.12	Команда крутящего момента	0: клавиатура 1: AI1 2: AI2 3: протокол связи	0	○
F2.13	Крутящий момент устанавливается с клавиатуры	-200,0%~200,0%* номинальный ток двигателя	0.0%	○
F2.14	Канал 1 ограничения скорости режима управления крутящим моментом (вперед)	0: установка клавиатуры 1 1: AI1 2: AI2	0	○
F2.15	Канал 2 ограничения скорости режима управления крутящим моментом (реверс)	0: установка клавиатуры 2 1: AI1 2: AI2	0	○
F2.16	Ограничение скорости клавиатуры 1	0,0 ~ 100,0% * 【F0,10】 максимальная частота.	0	○
F2.17	Ограничение скорости клавиатуры 2	0,0 ~ 100,0% * 【F0,10】 максимальная частота.	0	○
F2.18	Время повышения крутящего момента	0.0~10.0с	0,1	○
F2.19	Время снижения крутящего момента	0.0~10.0с	0,1	○
F2.20	Предельный крутящий момент векторного режима	Тип G: 0,0 % ~ 200,0 % * номинальный ток двигателя 180,0% Тип P: 0,0 % ~ 200,0 % * номинальный ток двигателя 120,0%		○
F2.21	Предельный тормозной момент векторного режима	Тип G: 0,0 % ~ 200,0 % * номинальный ток двигателя 180,0% Тип P: 0,0 % ~ 200,0 % * номинальный ток двигателя 120,0%		○
F2.22	Действие при отслеживание крутящего момента	0 : Отслеживание не активно 1: Продолжение работы после обнаружения превышения крутящего момента при постоянной скорости 2: Продолжение работы после обнаружения превышения крутящего момента во время работы 3: Отключение выхода после превышения крутящего момента, обнаруженного при постоянной скорости 4: Отключение выхода после обнаружения превышения крутящего момента во время работы 5: Продолжение работы после обнаружения	0	X

		нехватки крутящего момента при постоянной скорости 6: Продолжение работы после того, как во время работы обнаружена нехватка крутящего момента 7: Отключение выхода после обнаружения нехватки крутящего момента при постоянной скорости 8: Отключение выхода после обнаружения нехватки крутящего момента во время работы		
F2.23	Уровень обнаружения крутящего момента	Тип G: 0,0 % ~ 200,0 % * номинальный ток двигателя 150,0% Тип P: 0,0 % ~ 200,0 % * номинальный ток двигателя 110,0%		X
F2.24	Время обнаружения крутящего момента	0.0~10.0с	0,0	X
F2.25	Отсечка частоты коэффициента статического трения	0.00~300.00Гц	10,00	○
F2.26	Статический коэффициент трения	0.0~200.0	0,00	○
F2.27	Время удержания коэффициента статического трения	0.0~600.0с	0,00	X
Группа F3 - Параметры управления V/F				
F3.00	Выбор кривой V / F	0 :Линейная кривая 1: Уменьшение крутящего момента кривая 1 (1.3 мощность) 2: Уменьшение крутящего момента кривая 2 (1.5 мощность) 3: Уменьшение крутящего момента кривая 3 (1.7 мощность) 4: квадратная кривая 5: пользователь устанавливает кривую V / F (определяется по F3. 03~F3. 08)	0	X
F3.01	Настройка усиления крутящего момента (boost)	0,0 ~ 30,0 % * номинальное напряжение двигателя 【F1.02】		X
F3.02	Точка отсечения усиления крутящего момента	0,00 ~ номинальная частота двигателя	15,00	X
F3.03	Частота V / F F1	0,00 ~ F2 (значение частоты)	12,5	X
F3.04	Напряжение V/F V1	0,0 ~ V2 (значение напряжения)	25,0%	X
F3.05	Частота V / F F2	F1 ~ F3 (значение частоты)	25	X
F3.06	Напряжение V/F V2	V1 ~ V3 (значение напряжения)	50,0%	X
F3.07	Частота V / F F3	F2 ~ номинальная частота двигателя	37,5	X
F3.08	Напряжение V/F V3	F2~ 【F1.02】 номинальная частота. мотора	75,0%	X

F3.09	Компенсация частоты скольжения управления V/F	0,0 ~ 200,0 % * номинальное скольжение примечание: по умолчанию 100,0% в расширенном режиме управления VF	0,0%	○
F3.10	Коэффициенты фильтрации компенсации скольжения управления V / F	1~10	3	○
F3.11	Коэффициенты фильтрации компенсации крутящего момента управления V / F	1~10		○
F3.12	Отделенный контроль типа V / F	0: V/F частично разделенный режим, выход с разомкнутым контуром напряжения 1: V/F частично разделенный режим, выход с замкнутым контуром напряжения 2: V/F полный режим разделения, выход с разомкнутым контуром напряжения 3: V/F полный режим разделения, выход с замкнутым контуром напряжения Примечание 1: когда выбираете разделенное управление, пожалуйста, закройте функцию компенсации мертвого времени Примечание 2 концепция частичного разделения основана на том, что во время запуска частота и напряжение ПЧ подчиняются отношению V/F, но разделяются после достижения установленной частоты	0	X
F3.13	Источник настройки напряжения	0: цифровая установка 1: AI1 2: AI2	0	○
F3.14	Выходное напряжение цифровой установки	0,0 ~ 200,0 % * номинальное напряжение двигателя примечание: в режиме выхода с разомкнутым контуром максимальное выходное напряжение составляет 100,0% от номинального напряжения двигателя	100,0%	○
F3.15	Кривая V/F макс. напряжение режима частичного разделения	0,0 ~ 100,0 % * номинальное напряжение двигателя примечание: это напряжение представляет собой выходное напряжение ПЧ	80,0%	X
F3.16	Время нарастания напряжения	0,1 ~ 3600,0с примечание: этот параметр действителен только для режима выхода с разомкнутым контуром	10,00	○
F3.17	Время снижения напряжения	полного разделенного напряжения	10,00	○
Группа F4 - Параметры цифровых входов				
F4.00	Функция входа X1 (когда FA.21 не ноль, по умолчанию)	0: управляющий терминал простаивает 1: движение вперед (FWD) 2: обратный ход (REV)	1	X

	как функция № 58)	3: трехпроводное управление		
F4.01	Функция входа X2 (когда FA.21 не ноль, по умолчанию как функция № 59)	4: толчковый режим вперед 5: толчковый режим реверс 6: бесплатное управление отключением 7: входной сигнал внешнего сброса (RST)	2	X
F4.02	Функция входа X3 (когда FA.21 не ноль, по умолчанию как функция № 60)	8: внешняя ошибка нормально открытый вход 9: внешняя ошибка нормально закрытый вход 10: функция аварийного останова (с тормозом) 11: зарезервирован 12: увеличение частоты	4	X
F4.03	Функция входа X4 (когда FA.21 не ноль, по умолчанию как функция № 61)	13: уменьшение частоты 14: UP / DOWN клемма частоты нулевой очистки 15: ступень скорости 1 16: ступень скорости 2 17: ступень скорости 3	7	X
F4.04	Функция входа X5 (когда FA.21 не ноль, по умолчанию как функция № 62)	18: ступень скорости 4 19 :ACC / DEC время TT1 20 :ACC / DEC время TT2 21: команда ПУСК канал 1	8	X
F4.05	Функция входа X6 (когда FA.21 не ноль, по умолчанию как функция № 63)	22: команда ПУСК канал 2 23: ПЧ ACC / DEC запрет 24: запрещение работы ЧРП 25: переключение команды управления на клавиатуру	0	X
F4.06	Функция входа X7	26: переключение команды управления на клеммы управления 27: переключение команды управления на порт связи 28: вспомогательная частота очистка нуля 29: выбор источника частоты как А и К * В 30: выбор источника частоты как А и А+К * В 31: выбор источника частоты как А-К * В 32: зарезервирован 33: вход управления ПИД 34: пауза ПИД 35: начать операцию траверса (намотка) 36: приостановить операцию траверса 37: сброс состояния траверса 38: вход управления ПЛК 39: пауза ПЛК 40: сброс ПЛК 41: сброс счетчика 42: входной сигнал для запуска счетчика 43: вход запуска по времени 44: вход очистки времени запуска 45: частота импульсного входа (действительна только для X6) 46: очистить информацию о длине 47: вход сигнала длины (действителен только для X6) 48: переключение управления скорости и крутящего момента 49: запрет контроля крутящего момента	45	X

		50~55: зарезервировано 56~57: зарезервировано 58: старт / стоп 59: движение разрешено 60: блокировка 1 61: блокировка 2 62: блокировка 3 63: PFC старт / стоп 64: переключение частоты А на В и запуск 65~99: зарезервировано		
F4.07	Зарезервировано	-----	0	◆
F4.08	Время цифровой фильтрации	1 ~ 10; 1: 2 мс времени сканирования	3	○
F4.09	Обнаружение функции терминала при включении питания	0: неактивна команда работы терминала при включении 1: команда терминала активна при включении питания	0	○
F4.10	Установка логики входных клемм (X1~X7)	0 ~ 7FH 0 - положительная логика, т. е. Клемма Xi включена, когда она замыкается с общей клеммой, и отключена, если размыкается. 1 - отрицательная логика, то есть терминал Xi отключен, когда он замкнут с общим терминалом, и включен, когда разомкнут.	00	X
F4.11	Режим управления клеммами FWD / REV	0: двухпроводный режим управления 1 1: двухпроводный режим управления 2 2: трехпроводный режим управления 1 3: трехпроводный режим управления 2	0	X
F4.12	Скорость изменения частоты терминала ВВЕРХ / ВНИЗ	0.01 ~ 50.00Гц/с	1,00	○
F4.13	Нижний предел входа AI1	0.00В/0.00мА ~ 10.00В/20.00мА	0,00	○
F4.14	AI1 нижний предел, соответствующей физической величины	-200,0% ~ 200,0% Примечание: диапазон относится к F4.28	0.0%	○
F4.15	Верхний предел входа AI1	0.00В/0.00мА ~ 10.00В/20.00мА	10,00	○
F4.16	AI1 верхний предел, соответствующей физической величины	-200,0% ~ 200,0% Примечание: диапазон относится к F4.29	100.0%	○
F4.17	Время сглаживания входа AI1	0.00с ~ 10.00с	0,05	○
F4.18	Нижний предел входа AI2	0.00В ~ 10.00В	0,00	○
F4.19	AI2 нижний предел, соответствующей	-200,0% ~ 200,0% Примечание: диапазон относится к F4.28		

	физической величины			
F4.20	Верхний предел входа AI2	0.00В~10.00В	10	○
F4.21	AI2 верхний предел, соответствующей физической величины	-200,0% ~ 200,0% Примечание: диапазон относится к F4.29	100.0%	○
F4.22	Время сглаживания входа AI1	0.00с~10.00с	0,05	○
F4.23	Нижний предел внешнего импульсного входа	0.00~50.00кГц	0,00	○
F4.24	Нижний предел физической величины соответствующий внешнему импульсу	-200,0% ~ 200,0% Примечание: диапазон относится к F4.30	0,0%	○
F4.25	Верхний предел внешнего импульсного входа	0.00~50.00кГц	50	○
F4.26	Верхний предел физической величины соответствующий внешнему импульсу	-200,0% ~ 200,0% Примечание: диапазон относится к F4.30	100,0%	○
F4.27	Время фильтрации внешнего импульсного входа	0.00с~10.00с	0,05	○
F4.28	Физическая величина соответствующая вводу AI1	0: команда скорости (выходная частота: -100.0%~100.0%) 1: команда крутящего момента (выходной крутящий момент: -200.0%~200.0%) 2: команда напряжения (выходное напряжение, 0.0%~200.0% * номинальное напряжение двигателя)	0	X
F4.29	Физическая величина соответствующая вводу AI2	0: команда скорости (выходная частота: -100.0%~100.0%) 1: команда крутящего момента (выходной крутящий момент: -200.0%~200.0%) 2: команда напряжения (выходное напряжение, 0.0%~200.0% * номинальное напряжение двигателя)	0	X
F4.30	Физическая величина соответствующая внешнему импульсному вводу	0: команда скорости (выходная частота: -100.0%~100.0%) 1: команда крутящего момента (выходной крутящий момент: -200.0%~200.0%)	0	X

F4.31	Предел погрешности аналогового входа	0.00В~10.00В	0,00	○
F4.32	Порог нулевой частоты операции	Нулевая частота гистерезис ~ 50,00 Гц	0,00	○
F4.33	Гистерезис нулевой частоты	0.00~пороговое значение нулевой частоты	0,00	○
F4.34	AI Выбор многоточечной кривой	Светодиодная цифра единиц: AI1 Выбор многоточечной кривой 0: недействительный 1: действительный Светодиодная цифра десятков: AI2 Выбор многоточечной кривой 0: недействительный 1: действительный Светодиодная цифра сотен: зарезервировано Светодиодная цифра: тысяча зарезервировано	00	X
F4.35	AI1 минимум - кривой	0.00~ 【F4.37】	0,00	○
F4.36	AI1 минимальный входной сигнал, соответствующий кривой	-200,0% ~ 200,0% Примечание: диапазон относится к F4.28	0,0%	○
F4.37	AI1 вход точка перегиба 1 кривой	【F4.35】 ~ 【F4.39】	3	○
F4.38	AI1 Точка перегиба 1 кривой , соответствующая настройка	-200,0% ~ 200,0% Примечание: диапазон относится к F4.28	30,00%	○
F4.39	AI1 вход точка перегиба 2 кривой	【F4.37】 ~ 【F4.41】	6	○
F4.40	AI1 Точка перегиба 2 кривой , соответствующая настройка	-200,0% ~ 200,0% Примечание: диапазон относится к F4.28	60,00%	○
F4.41	AI1 максимум - кривой	【F4.39】 ~10.00	10	○
F4.42	AI1 максимальный входной сигнал, соответствующий кривой	-200,0% ~ 200,0% Примечание: диапазон относится к F4.28	100,00%	○
F4.43	AI2 минимум - кривой	0.00~ 【F4.37】	0,00	○
F4.44	AI2 минимальный входной сигнал, соответствующий кривой	-200,0% ~ 200,0% Примечание: диапазон относится к F4.29	0,0%	○
F4.45	AI2 вход точка перегиба 1 кривой	【F4.35】 ~ 【F4.39】	3	○

F4.46	A12 Точка перегиба 1 кривой , соответствующая настройка	-200,0% ~ 200,0% Примечание: диапазон относится к F4.29	30,00%	○
F4.47	A12 вход точка перегиба 2 кривой	【F4.37】 ~ 【F4.41】	6	○
F4.48	A12 Точка перегиба 2 кривой , соответствующая настройка	-200,0% ~ 200,0% Примечание: диапазон относится к F4.29	60,00%	○
F4.49	A12 максимум - кривой	【F4.39】 ~ 10.00	10	○
F4.50	A12 максимальный входной сигнал, соответствующий кривой	-200,0% ~ 200,0% Примечание: диапазон относится к F4.29	100,00%	○
F4.51	Зарезервировано	-----	0	◆
Группа F5 - Параметры цифровых выходов				
F5.00	Выход с открытым коллектором Y1	0 : выход не активен 1: движение в прямом направлении	0	X
F5.01	Выход с открытым коллектором Y2	2 : движение в обратном направлении 3: выход ошибки	0	X
F5.02	Программируемый релейный выход R1	4: сигнал обнаружения частота/скорость (FDT1) 5: сигнал обнаружения частота/скорость (FDT2) 6: частота / скорость (FAR) достигнута	3	X
F5.03	Программируемый релейный выход R2	7: ПЧ работает на нулевой скорости 8: верхний предел выходной частоты достигнут. 9: нижний предел выходной частоты достигнут. 10: достижение нижнего предел заданной частоты во время движения 11: предварительный сигнал перегрузки 12: выход сигнала заполнения счетчика 13: выход сигнала сброса счетчика 14: готовность к движению 15: закончен один цикл программируемой работы MS 16: акончен один этап программируемой работы MS 17: верхний и нижний предел частоты качания 18: токоограничивающее действие 19: перенапряжение 20: блокировка при низкм напряжение 21: состояние покоя 22: сигнал тревоги ПЧ (разъединение PID, сбой связи RS485, сбой связи панели, сбой чтения-записи EEPROM, отключение энкодера и т. д.) 23: A11> ABX2 24 :заданная длина достигнута 25: заданное время операции истекло 26: динамическое торможение	0	X

		27: торможение постоянным током 28: действие торможения магнитным потоком 29: ограничение крутящего момента 30: сигнал превышения крутящего момента 31: вспомогательный двигатель 1 32: вспомогательный двигатель 2 33: накопленное время работы вышло 34 ~ 49 : сегмент MS или простом режим работы ПЛК 50: ПЧ в состоянии работы (движения) 51: индикация достижения температуры 52 ~ 99: резерв		
F5.04	Клемма многофункционального аналогового выхода AO1	0: выходная частота (до компенсации скольжения) 1: выходная частота (после компенсации скольжения) 2: заданная частоту	0	○
F5.05	Клемма многофункционального аналогового выхода AO2	3: скорость двигателя (расчетное значение) 4: выходной ток 5: выходное напряжение 6: напряжение на шине 7: PID указанное значение	4	○
F5.06	Клемма многофункционального импульсного выхода DO	8: значение обратной связи ПИД 9: AI1 10: AI2 11: частота входных импульсов 12: текущий момент 13: текущий поток	11	○
F5.07	Физическая величина соответствующая нижнему пределу выхода AO1	-200,0% ~ 200,0%	0,0%	○
F5.08	Нижний предел выхода AO1	0.00В~10.00В	0,00	○
F5.09	Физическая величина соответствующая верхнему пределу выхода AO1	-200,0% ~ 200,0%	100,00%	○
F5.10	Верхний предел выхода AO1	0.00В~10.00В	10,00	○
F5.11	Физическая величина соответствующая нижнему пределу выхода AO2	-200,0% ~ 200,0%	0,0%	○
F5.12	Нижний предел выхода AO2	0.00В~10.00В	0,00	○
F5.13	Физическая величина соответствующая	-200,0% ~ 200,0%	100,00%	○

	верхнему пределу выхода АО2			
F5.14	Верхний предел выхода АО2	0.00В~10.00В	10,00	○
F5.15	Физическая величина соответствующая нижнему пределу выхода DO	-200,0% ~ 200,0%	0,0%	○
F5.16	Нижний предел выхода DO	0.00кГц~50.00кГц	0,00	○
F5.17	Физическая величина соответствующая верхнему пределу выхода DO	-200,0% ~ 200,0%	100,00%	○
F5.18	Верхний предел выхода DO	0.00кГц~50.00кГц	50,00	○
F5.19	Логическая настройка выходной клеммы (Y1 ~ Y2)	0 ~ 3И 0: положительная логика, то есть клемма Y1 включена, когда она замкнута с общей клеммой, и отключена, если разомкнута. 1: отрицательная логика, т.е. терминал Y1 отключен при замыкании с общей клеммой и включен, если соединение разомкнуто.	0	X
F5.20	Время задержки включения выхода Y1	0.0~100.0с	0,0	X
F5.21	Время задержки включения выхода Y2	0.0~100.0с	0,0	X
F5.22	Время задержки включения выхода R1	0.0~100.0с	0,0	X
F5.23	Время задержки включения выхода R2 (зарезервировано)	0.0~100.0с	0,0	X
F5.24	Время задержки выключения выхода Y1	0.0~100.0с	0,0	X
F5.25	Время задержки выключения выхода Y2	0.0~100.0с	0,0	X
F5.26	Время задержки выключения выхода R1	0.0~100.0с	0,0	X
F5.27	Время задержки	0.0~100.0с	0,0	X

	выключения выхода R2			
Группа F6 - Дополнительные рабочие параметры				
F6.00	Режим запуска	0: пуск с начальной частотой 1: торможение постоянным током + запуск с начальной частотой 2: пуск с отслеживания скорости	0	X
F6.01	Начальная частота	0.00кГц~50.00Гц	1,00	○
F6.02	Время удержания стартовой частоты	0.0~100.0с	0,00	○
F6.03	Постоянный тормозной ток при запуске	0,0 ~ 150,0 % * номинальный ток двигателя	0,0%	○
F6.04	Время торможения постоянным током при запуске	0.0~100.0с	0,00	○
F6.05	Режим ускорения и торможения	0: линейный режим ускорения / замедления 1: S кривая ускорения / замедления	0	X
F6.06	Отношение времени начального отрезка в S-образной кривой	10.0~50.0%	20,0%	○
F6.07	Отношение времени конечного отрезка в S-образной кривой	10.0~50.0%	20,0%	○
F6.08	Режим остановки	0: замедление до остановки 1: свободный выбег	0	X
F6.09	Порог частоты торможения постоянным током	0,00 ~ 【F0.11】 верхний предел частоты	0,00	○
F6.10	Время задержки торможения постоянным током	0.0~100.0с	0,00	○
F6.11	Постоянный ток торможения	0,0 ~ 150,0 % * номинальный ток двигателя	0,0%	○
F6.12	Время торможения постоянным током при остановке	0.0~100.0с	0,00	○
Группа F7 - настройка функций панели и параметры управления				
F7.00	Функция клавиши M-FUNC	0: JOG (контроль толчкового режима) 1: переключение FWD / REV 2: очистка частоты, установленной с помощью ▲ / ▼ 3: переключение между локальной работой и дистанционным управлением (зарезервировано) 4: реверс	0	X
F7.01	Функция клавиши	0: действует только для панели управления	0	X

	STOP / RST	1: действует для панели и терминала управления 2: действует как для панели, так и для контроля связи 3: действует для всех режимов управления		
F7.02	Мониторинг параметров выбора 1 в рабочем состоянии	0~57	0	○
F7.03	Мониторинг параметров выбора 2 в рабочем состоянии	0~57	5	○
F7.04	Мониторинг параметров выбора 1 в состоянии остановки	0~57	1	○
F7.05	Мониторинг параметров выбора 2 в состоянии остановки	0~57	13	○
F7.06	Коэффициент отображения замкнутого контура	0~100	1,00	○
F7.07	Коэффициент отображения скорости вращения нагрузки (на валу)	0~100	1,00	○
F7.08	Коэффициент линейной скорости	0~100	1,00	○
F7.09	STOP + RUN аварийная остановка	0: отключено 1: свободный выбег	1	○
F7.10	Скорость регулировки энкодера (зарезервировано)	1~100	70	○
F7.11	Режим отображения параметров	Единицы: режим отображения параметров функции 0: показать все параметры функции 1: отображать только параметры, отличные от значения по умолчанию 2: отображать только параметры, измененные после последнего включения питания (зарезервировано) Десятки: режим отображения параметров мониторинга 0 : отображать только основные параметры мониторинга 1 : альтернативное отображение основных и вспомогательных параметров (интервал времени 1с)	0	○

		Сотни и тысячи: зарезервировано		
F7.12	Инициализация параметров	0: отключено 1: восстановление заводских настроек (все пользовательские параметры, кроме параметров двигателя) 2: восстановление заводских настроек (все пользовательские параметры) 3: очистка записей неисправностей	0	X
F7.13	Защита записи	0: разрешить изменение всех параметров (некоторые не во время работы) 1: допускается изменение только F0.06, F0.07 и F0.14 2: разрешить модифицировать только F7.14	0	○
F7.14	Функция копирования параметров	0: отключено 1: загрузка параметров в панель управления 2: все параметры кода функции загружаются в ПЧ 3: загрузить все параметры кода функции, кроме параметров двигателя в ПЧ Примечание 1: при выборе параметров для загрузки программное обеспечение проверит, соответствует ли оно характеристикам питания ПЧ; в противном случае все параметры, относящиеся к модели, не будут изменены. Примечание 2: только клавиатура KB2 имеет функцию копирования, копирование с обычной клавиатуры увеличит ошибку.	0	X
F7.15	Опция языка LCD (только для ЖК-панели)	0 : китайский 1 : английский 2 : зарезервирован	0	○
F8 Group - Вспомогательная функция				
F8.00	Время разгона 2	0.1 ~ 3600.0с 0.4 ~ 4.0кВт 7.5с		○
F8.01	Время замедления 2	5.5 ~ 30.0кВт 15.0с		○
F8.02	Время разгона 3	37.0 ~ 132.0кВт 40.0с 160.0 ~ 630.0кВт 60.0с		○
F8.03	Время замедления 3			○
F8.04	Время разгона 4			○
F8.05	Время замедления 4			○
F8.06	Единицы времени разгона/замедления	0: секунда 1: минута 2: 0,1с	0	○
F8.07	Настройка частоты работы толчка прямого направления	0,00 ~ 【F0.11】 верхний предел частоты	5	○
F8.08	Настройка частоты работы толчка	0,00 ~ 【F0.11】 верхний предел частоты	5	○

	обратного направления			
F8.09	Время ускорения толчка	0.1 ~ 3600.0с 0.4 ~ 4.0кВт 7.5с		○
F8.10	Время замедления толчка	5.5 ~ 30.0кВт 15.0с 37.0 ~ 132.0кВт 40.0с 160.0 ~ 630.0кВт 60.0с		○
F8.11	Интервал между толчками	0~100с	0,1	○
F8.12	Частота пропуска 1	0,00 ~ верхний предел частоты	0,00	○
F8.13	Интервал частоты пропуска 1	0,00 ~ верхний предел частоты	0,00	○
F8.14	Частота пропуска 2	0,00 ~ верхний предел частоты	0,00	○
F8.15	Интервал частоты пропуска 2	0,00 ~ верхний предел частоты	0,00	○
F8.16	Частота пропуска 3	0,00 ~ верхний предел частоты	0,00	○
F8.17	Интервал частоты пропуска 3	0,00 ~ верхний предел частоты	0,00	○
F8.18	Действие при установке частоты ниже, чем нижний предел частоты.	0: работа на нижней границе частоты 1: работа на нулевой частоте. после задержки (пуск без задержки) 2: остановка после задержки (запуск без задержки)	0	X
F8.19	Время задержки остановки при частоте. ниже предела (простой сон)	0.0 ~ 3600.0с	10	○
F8.20	Тормозной ток нулевой частоты.	0,0 ~ 150,0 % * номинальный ток двигателя	0,0%	○
F8.21	Время перехода FWD / REV	0~100с	0	○
F8.22	Режим переключения FWD / REV	0: переключение при частоте больше ноля 1: переключение после старта	0	X
F8.23	Время замедления в режиме экстренного торможения	0.0 ~ 3600.0с	1,0	○
F8.24	Время поддержания останавливающего тока, постоянного тока, тормозного тока,	0~100с	0,0	○
F8.25	Диапазон уставки частоты (FAR)	0.0 ~ 100.0 % * 【F0.10】 верхний предел частоты.	20,0%	○

F8.26	Метод обнаружения FDT1	0: заданное значение скорости 1: значение обнаружения скорости	0	○
F8.27	Уровень FDT1	0,00 Гц ~ 【F0.11】 верхний предел частоты.	50,00	○
F8.28	Отставание FDT1	0.0~100.0%* 【F8.27】	2,0%	○
F8.29	Метод обнаружения FDT2	0: заданное значение скорости 1: значение обнаружения скорости	0	○
F8.30	Уровень FDT2	0,00 Гц ~ 【F0.11】 верхний предел частоты.	25,00	○
F8.31	Отставание FDT2	0.0~100.0%* 【F8.30】	4,0%	○
Группа F9 - Параметры защиты				
F9.00	Защита двигателя от перегрузки	0: отключено 1: обычный двигатель (электронное тепловое реле с компенсацией низкой скорости) 2: двигатель переменной частоты (электронное тепловое реле, без компенсации низкой скорости)	1	X
F9.01	Коэффициент защиты двигателя от перегрузки	20.0%~120.0%	100,0%	X
F9.02	Защита от пониженного напряжения	0: отключено 1: включено (пониженное напряжение воспринимается как неисправность)	0	X
F9.03	Уровень защиты от пониженного напряжения	220В: 180~280В 200В 380В: 330~480В 350В		X
F9.04	Уровень ограничения перенапряжения	220В: 350~390В 370В 380В: 600~780В 660В		X
F9.05	Коэффициент ограничения напряжения при торможении	0 ~ 100 0 : защита от перегрузки по напряжению недействительна		X
F9.06	Порог ограничения тока (действует только в режиме V/F)	Тип G: 80 ~ ~ 200 % * Номинальный ток ПЧ 160% Тип P: 80 ~ ~ 200 % * Номинальный ток ПЧ 120%		X
F9.07	Ограничение тока в области ослабления поля	0 : ограничено F9.06 1 : ограничен значением преобразования F 9 .06	0	X
F9.08	Коэффициент ограничения тока при ускорении	0 ~ 100 0: ограничение ускорения отключено		X
F9.09	Ограничение тока при работе на постоянной скорости	0: отключено 1: включено	1	X

F9.10	Время обнаружения выключения нагрузки	0.1с~60.0с	5,0	○
F9.11	Уровень обнаружения выключения нагрузки	0~100% * номинальный ток ПЧ 0: выключено обнаружение нагрузки	0%	○
F9.12	Уровень предварительной сигнализации перегрузки	Тип G: 20 ~ ~ 200 % * Номинальный ток ЧП 160% Тип P: 20 ~ ~ 200 % * Номинальный ток ЧП 120%		○
F9.13	Перегрузка	0~30с	10,0	○
F9.14	Порог обнаружения температуры	0.0°C ~90.0°C	65.0°C	X
F9.15	Защита от обрыва фазы на входе и выходе	0: отключено 1: отключен для входа, включен для выхода 2: включен для входа, отключен для выхода 3: включен		X
F9.16	Время задержки защиты от потери фазы на входе	0~30с	1,0	○
F9.17	Опорная точка обнаружения защиты от потери фазы на выходе	0~100% * номинальный ток ПЧ	50%	X
F9.18	Коэффициент обнаружения неустойчивости выходного тока	1,00 ~ 10,00 1.00 : Обнаружение неустойчивости отключено Примечание: для обнаружения неустойчивости выходного тока и потери фазы на выходе используется один и тот же опорный параметр FA.17 и код ошибки E-13.	0	◆
F9.19	Зарезервировано	-----	0	◆
F9.20	Обработка отключения обратной связи ПИД	0: нет действий 1: аварийный сигнал и работа на частоте момента отключения 2: защитное действие и остановка выбегом 3: тревога и замедление до нулевой скорости в соответствии с установленным режимом	0	X
F9.21	Значение обнаружения обрыва обратной связи	0,0 ~ 100,0 %	0,0%	○
F9.22	Время обнаружения обратной связи	0,0 ~ 3600.0с	10,0	○
F9.23	Зарезервировано	-----	0	◆
F9.24	Действие при ошибке связи RS485	0: защитное действие и остановка выбегом 1: сигнализация и поддержание текущей	0	X

		операции 2: тревога и остановка в соответствии с заданным режимом		
F9.25	Обнаружение перерыва связи RS485	0.0: нет обнаружения 0.1 ~ 100.0 с примечание: обнаружение перерыва связи отключено в состоянии остановки	5,0	○
F9.26	Действие ошибки связи с панелью управления	0: защитное действие и остановка выбегом 1: сигнализация и поддержание текущей операции 2: защитное действие и остановка в соответствии с заданным режимом останова	1	X
F9.27	Перерыв связи с панелью управления	0~100с	1,0	○
F9.28	Действие ошибки чтения-записи EEPROM	0: защитное действие и остановка выбегом 1: сигнализация и поддержание текущей операции	0	X
F9.29-35	Зарезервировано	-----	0	◆
Группа FA - параметры управления ПИД				
FA.00	Режим ввода операции ПИД	0: авто 1: ручной ввод через определенный многофункциональный вход	0	X
FA.01	Входной канал ПИД	0: цифровая настройка 1: AI1 2: AI2 3: импульсная установка 4: связь RS485	0	○
FA.02	Установка цифрового сигнала задания	0.0~100.0%	50,00%	○
FA.03	Канал обратной связи ПИД	0: AI1 1: ABX2 2: ABE 1 + ABX2 3: AI1-AI 2 4: MAX {ABX 1, ABX 2} 5: MIN {ABX 1, ABE 2} 6: импульсная установка 7: связь RS485	0	○
FA.04	Расширенные настройки ПИД-регулятора	Единицы: тип обратной связи 0 : положительный 1 : отрицательный Десятки: пропорциональное регулирование (зарезервировано) 0 : интегральное регулирование постоянной пропорции 1 : встроенная регулировка автоматической смены пропорций Сотни: интегральное регулирование 0 : остановить интегральное регулирование при достижении частоты верхнего или нижнего	0	X

		предела 1: продолжить интегральное регулирование, когда частота достигает верхнего или нижнего предела Тысячи: зарезервировано		
FA.05	Пропорциональный коэффициент усиления КР1	0,01 ~ 100	5,00	○
FA.06	Интегральное время Тi1	0,01 ~ 10с	0,05	○
FA.07	Дифференциальное время Тd1	0,01 ~ 10,00с 0,0: нет дифференцирования	0,00	○
FA.08	Цикл выборки значения датчика	0,01 ~ 10,00с 0,0: авто	0,10	○
FA.09	Предел ошибки	0,0 ~ 100,0 %	0,0%	○
FA.10	Предустановленная частота до начала регулирования	0,00 ~ верхний предел частоты	0,00	○
FA.11	Время удержания предустановленной частоты	0,0 ~ 3600.0с	0,0	X
FA.12	Режим сна	0: отключено 1: спать, когда давление обратной связи превышает или ниже чем порог сна 2: спать, когда давление обратной связи и выходная частота стабильны	1	X
FA.13	Метод остановки для режима сна	0: замедление до остановки 1: свободный выбег	0	○
FA.14	Предел отклонения обратной связи при переходе в спящее состояние по сравнению с заданным давлением	0,0 ~ 20,0% Примечание: этот параметр действителен только для второго режима ожидания.	0,5%	○
FA.15	Пороговое значение засыпания	0,0 ~ 200,0% Примечание: это пороговое значение представляет собой процент от заданного давления, и оно действительно только для первого режима сна.	100,0%	○
FA.16	Пороговое значение пробуждения	0,0 ~ 200,0% Примечание: это пороговое значение является процентом от заданного давления.	90,0%	○
FA.17	Задержка времени сна	0,0 ~ 3600.0с	100	○
FA.18	Время задержки пробуждения	0,0 ~ 3600.0с	5	○
FA.19	Время задержки добавления насоса	0,0 ~ 3600.0с	10	○

FA.20	Время задержки разделение насосов	0,0 ~ 3600.0с	10	○
FA.21	Включение водоснабжения (FA.21-FA.24 не поддерживается аппаратно)	0: отключено 1: PFC включен 2: SPFC включен	0	X
FA.22	Время задержки отключения и подключения входа сигнала	0,0 ~ 6000.0с	0,1	○
FA.23	Время опроса	0,0 ~ 6000.0ч	48	○
FA.24	Нижний предел частоты разделения насосов	0,0 ~ 600.00Гц	35,00	X
FA.25	Диапазон датчика	0.00 ~ 60.00 (МПа, кг)	10,00	○
FA.26	Настройка давления	0.00 ~ 【FA.25】 (МПа, кг)	5,00	○
FA.27	Задержка запуска основного насоса	0,0 ~ 3600.0с	0,3	○
FA.28	Выбор режима запуска вспомогательного насоса	0: Прямое открытие , 1: Мягкий пуск	0	X
FA.29	Пропорциональный коэффициент усиления КР2	0.01~100	1	○
FA.30	Интегральное время Ti1	0.01 ~ 10.00с	0,1	○
FA.31	Дифференциальное время Td1	0.01 ~ 10.00с 0.0: нет дифференцирования	0,00	○
FA.32	Верхняя частота среза ПИД	【FA.33】 ~ 300.00Гц	50,00	X
FA.33	Нижняя частота среза ПИД	-300.00Гц~ 【FA.32】	0,00	X
FA.34	Частота сна	0.00Гц~ 【F0.11】	0,00	X
Группа FB - Контроль намотки (Traverse) и фиксированной длины				
FB.00	Управление траверсом	0: отключено 1: включено	0	X
FB.01	Способ ввода режима перемещения (traverse)	0: авто 1: ручной ввод через определенный многофункциональный вход	0	X
FB.02	Контроль амплитуды	0: фиксированная амплитуда 1: переменная амплитуда	0	X

FB.03	Перезапуск метода режима перемещения (traverse)	0: запуск до остановки 1: перезапуск без прочих требований	0	X
FB.04	Сохранение состояние перемещения при сбое питания	0: сохранить 1: не сохранять	0	X
FB.05	Предустановленная частота до начала перемещения (traverse)	0,00 Гц ~ верхний предел частоты	10,00	○
FB.06	Время удержания предустановленной частоты	0,0 ~ 3600.0с	0,0	○
FB.07	Амплитуда перемещения (traverse)	0.0~100.0%	0,0%	○
FB.08	Частота шага	0,0 ~ 50,0 % (амплитуды)	0,0%	○
FB.09	Время нарастания	0,1 ~ 3600.0с	5,0	○
FB.10	Время падения	0,1 ~ 3600.0с	5,0	○
FB.11	Зарезервировано	-----	0	◆
FB.12	Контроль длины	0: отключено 1: включено	0	X
FB.13	Заданная длина	0.000~65.535(КМ)	0,000	○
FB.14	Фактическая длина	0.000~65.535(КМ)	0,000	○
FB.15	Коэффициент длины	0.100~30.000	1,000	○
FB.16	Калибровка длины	0.001~1.000	1,000	○
FB.17	Окружность вала	0.10~100.00см	10,00	○
FB.18	Количество импульсов за оборот (X7)	1~65535	1024	○
FB.19	Подсчет значения окончания процесса	0: остановка счета, остановка вывода 1: остановка счета, продолжение вывода 2: отсчет цикла, остановка вывода 3: отсчет цикла, продолжение вывода	3	X
FB.20	Начальное состояние счета	0 : всегда считается с момента включения 1: счет в рабочем состоянии, остановка счета в состоянии остановки	1	X
FB.21	Значение сброса счетчика	【FB.22】 ~65535	0	○

FB.22	Значение счетчика	0~【FB.21】	0	○
FB.23	Обработка паузы	0: остановка времени, остановка выхода 1: остановка времени, продолжение вывода 2: время цикла, остановка выхода 3: время цикла, продолжение вывода	3	X
FB.24	Состояние начала отсчета времени	0: отсчет времени начинается с момента включения 1: отсчет времени начинается в состоянии работы и останавливается в состоянии остановки	1	X
FB.25	Установка времени	0~65535с	0	○
Группа FC - Многоскоростной режим и режим ПЛК				
FC.00	Режим работы ПЛК	0: остановка после одного цикла 1: держать значение после одного цикла 2: непрерывный цикл ограниченного времени 3: непрерывный цикл	0	X
FC.01	Режим ввода ПЛК	0: авто 1: ручной ввод через установленный многофункциональный вход	0	X
FC.02	Сохранение состояния работы ПЛК после отключения питания	0: не сохранять 1: сохранить этап и частоту при выключении питания	0	X
FC.03	Режим перезапуска ПЛК	0: перезапуск с первого этапа 1: начать со стадии, на которой преобразователь остановился (ошибка) 2: начать с этапа, на котором преобразователь остановился (неисправность) на записанной частоте	0	X
FC.04	Ограниченное время непрерывного цикла	1~65535	1	○
FC.05	Единица времени работы ПЛК	0: сек 1: мин	0	X
FC.06	Частота 1 ступени скорости	нижний предел частоты ~ верхний предел частоты	5,00	○
FC.07	Частота 2 ступени скорости	нижний предел частоты ~ верхний предел частоты	10,00	○
FC.08	Частота 3 ступени скорости	нижний предел частоты ~ верхний предел частоты	15,00	○
FC.09	Частота 4 ступени скорости	нижний предел частоты ~ верхний предел частоты	20,00	○
FC.10	Частота 5 ступени скорости	нижний предел частоты ~ верхний предел частоты	25,00	○
FC.11	Частота 6 ступени скорости	нижний предел частоты ~ верхний предел частоты	30,00	○
FC.12	Частота 7 ступени скорости	нижний предел частоты ~ верхний предел частоты	40,00	○

FC.13	Частота 7 ступени скорости	нижний предел частоты	~	верхний предел	50,00	○
FC.14	Частота 8 ступени скорости	нижний предел частоты	~	верхний предел	0,00	○
FC.15	Частота 9 ступени скорости	нижний предел частоты	~	верхний предел	0,00	○
FC.16	Частота 10 ступени скорости	нижний предел частоты	~	верхний предел	0,00	○
FC.17	Частота 11 ступени скорости	нижний предел частоты	~	верхний предел	0,00	○
FC.18	Частота 12 ступени скорости	нижний предел частоты	~	верхний предел	0,00	○
FC.19	Частота 13 ступени скорости	нижний предел частоты	~	верхний предел	0,00	○
FC.20	Частота 14 ступени скорости	нижний предел частоты	~	верхний предел	0,00	○
FC.21	Частота 15 ступени скорости	нижний предел частоты	~	верхний предел	0,00	○
FC.22	Время разгона/торможения этапа 0	0~3			0	○
FC.23	Время выполнения сегмента 0	0.0~6553.5с(м)			0,0	○
FC.24	Время разгона/торможения этапа 1	0~3			0	○
FC.25	Время выполнения сегмента 1	0.0~6553.5с(м)			0,0	○
FC.26	Время разгона/торможения этапа2	0~3			0	○
FC.27	Время выполнения сегмента 2	0.0~6553.5с(м)			0,0	○
FC.28	Время разгона/торможения этапа 3	0~3			0	○
FC.29	Время выполнения сегмента 3	0.0~6553.5с(м)			0,0	○
FC.30	Время разгона/торможения этапа 4	0~3			0	○
FC.31	Время выполнения сегмента 4	0.0~6553.5с(м)			0,0	○
FC.32	Время разгона/торможения этапа 5	0~3			0	○

FC.33	Время выполнения сегмента 5	0.0~6553.5с(м)	0,0	○
FC.34	Время разгона/торможения этапа 6	0~3	0	○
FC.35	Время выполнения сегмента 6	0.0~6553.5с(м)	0,0	○
FC.36	Время разгона/торможения этапа 7	0~3	0	○
FC.37	Время выполнения сегмента 7	0.0~6553.5с(м)	0,0	○
FC.38	Время разгона/торможения этапа 8	0~3	0	○
FC.39	Время выполнения сегмента 8	0.0~6553.5с(м)	0,0	○
FC.40	Время разгона/торможения этапа 9	0~3	0	○
FC.41	Время выполнения сегмента 9	0.0~6553.5с(м)	0,0	○
FC.42	Время разгона/торможения этапа 10	0~3	0	○
FC.43	Время выполнения сегмента 10	0.0~6553.5с(м)	0,0	○
FC.44	Время разгона/торможения этапа 11	0~3	0	○
FC.45	Время выполнения сегмента 11	0.0~6553.5с(м)	0,0	○
FC.46	Время разгона/торможения этапа 12	0~3	0	○
FC.47	Время выполнения сегмента 12	0.0~6553.5с(м)	0,0	○
FC.48	Время разгона/торможения этапа 13	0~3	0	○
FC.49	Время выполнения сегмента 13	0.0~6553.5с(м)	0,0	○
FC.50	Время разгона/торможения этапа 14	0~3	0	○
FC.51	Время выполнения сегмента 14	0.0~6553.5с(м)	0,0	○

FC.52	Время разгона/торможения этапа 15	0~3	0	○
FC.53	Время выполнения сегмента 14	0.0~6553.5с(м)	0,0	○
FC.54	Зарезервировано	-----	0	◆
Группа Fd - параметры связи RS485				
Fd.00	Протокол	0: MODBUS 1: определяемый пользователем	0	X
Fd.01	Локальный адрес	0: широковещательный адрес; 1~247: ведомый	1	X
Fd.02	Настройка скорости передачи	0: 2400BPS 1: 4800BPS 2: 9600BPS 3: 19200BPS 4: 38400BPS 5: 115200BPS	3	X
Fd.03	Формат данных	0: без проверки четности (N, 8, 1) для RTU 1: проверка на четное соотношение (E, 8, 1) для RTU 2: проверка на нечетное соотношение (O, 8, 1) для RTU 3: без проверки четности (N, 8, 2) для RTU 4: проверка на четное соотношение (E, 8, 2) для RTU 5: проверка на нечетная четность (O, 8, 2) для режима RTU ASCII зарезервирована в настоящее время	0	X
Fd.04	Задержка ответа	0~200мс	5	X
Fd.05	Ответ передачи	0: ответ на операцию записи 1: нет ответа на операцию записи	0	X
Fd.06	Коэффициент соотношения взаимосвязи	0.01~10.00	1,00	○
Fd.07	Выбор режима связи	0: Универсальный режим , 1: Режим MD380	0	X
Группа FE - расширенные функциональные и параметры производительности				
FE.00	Динамическое торможение	0: отключено 1: всегда включен 2: включается только при замедлении	1	X
FE.01	Начальное напряжение динамического торможения	220 В: 340 ~ 380 В 360 В 380 В: 660 ~ 760 В 680 В		○
FE.02	Гистерезис напряжения	220 В: 10 ~ 100 В 5 В 380 В: 10 ~ 100 В 10 В		○

	динамического торможения			
FE.03	Коэффициент действия динамического торможения	0.0~100.0%	100,00%	○
FE.04	Перезапуск после сбоя питания	0: отключено 1: пуск с начальной частотой 2: пуск в режиме отслеживания скорости	0	X
FE.05	Перезапуск задержки после сбоя питания	0~60с	5,0	X
FE.06	Время автоматического сброса	0 ~ 100 значение настройки 100 означает неограниченное количество раз	0	X
FE.07	Интервал автоматического сброса	0~60с	3,0	X
FE.08	Управление охлаждающим вентилятором	0: режим автоматического управления 1: всегда работает при включении	0	○
FE.09	Функция ограничения операций паролем	0 ~ 65535 Примечание 1: пароль вступит в силу через 3 минуты после успешной установки Примечание 2: этот параметр не может быть инициализирован.	0	○
FE.10	Функция ограничения работы	0: отключено 1: включено Примечание: этот параметр не может быть инициализирован	0	○
FE.11	Ограничение времени	0 ~ 65535ч Примечание: этот параметр не может быть инициализирован	0	X
FE.12	Точка снижения частоты мгновенного сбоя питания	220В: 180 ~ 330В 250В 380В: 300 ~ 550В 450В		X
FE.13	Коэффициент уменьшения частоты при мгновенном сбое питания	0: функция невосприимчивости к кратковременному отключению питания отключена 1 ~ 100	0	○
FE.14	Контроль нагрузки	0,00 ~ 10.00Hz 0,00 : функция контроля спада отключена	0,00	X
FE.15	Время задержки отслеживания скорости вращения	0~5, 0с	1,0	X
FE.16	Ограничение амплитуды тока по отслеживанию	80 ~ 200 % * Номинальный ток ПЧ	100,0%	X

	скорости вращения			
FE.17	Отслеживание скорости вращения	0 ~ 125	25	X
FE.18	Режим ШИМ	Единицы: метод синтеза ШИМ 0: семь сегментов в полном диапазоне 1: переключение с 7 сегментов на 5 сегментов Десятки: ШИМ температурная взаимосвязь 0: отключено 1: включено Сотни: ШИМ частотная взаимосвязь 0: отключено 1: регулировка низких частот, регулировка высоких частот 2: нет регулировки для низких частот, высокая частота регулировки 3: регулировка низкой частоты, без регулировки высокой частоты Тысячи: гибкая функция ШИМ 0: отключено 1: включено	0001	X
FE.19	Функция AVR	Единицы: функция AVR 0: отключено 1: всегда включено 2: отключено только при замедлении Десятки: перемодуляция 0: отключено 1: включено Сотни: компенсация мертвого времени 0: отключено 1: включено Тысячи: оптимизация гармонических составляющих (зарезервировано) 0: отключено 1: включено	1102	X
FE.20	Подавление колебаний начальной частоты	0.00~300.00Гц		○
FE.21	Торможение потока	0 ~ 100 0: отключено	0	○
FE.22	Коэффициент управления энергосбережением	0 ~ 100 0: отключено	0	○
FE.23	Приоритет многоступенчатой скорости	0: отключен 1: многоступенчатая скорость до установки F0. 03	0	X
FE.24	Приоритет толчка	0: отключено 1: толчковый режим имеет самый высокий приоритет во время работы ПЧ	0	X
FE.25	Специальная функция	Единицы: выбор выхода A02 и D0 0: A02 включен 1: D0 включен Десятки: функция ОС (зарезервировано) 0: отключено 1: включено Сотни: функция OU1 (зарезервирована) 0: отключено 1: включено Тысячи: зарезервировано	010	X

FE.26	Частота верхнего предела подавления колебаний	0.00~300.00Гц	50,00	○
FE.27	Коэффициент подавления колебаний	0 ~ 500	50	○
FE.28	Подавление колебаний напряжения	0,0 ~ 25,0% * Номинальное напряжение двигателя	5,0	○
FE.29	Функция ограничения паролем	0 ~ 65535 Примечание 1: пароль вступит в силу через 3 минуты после успешной установки Примечание 2: этот параметр не может быть инициализирован.	0	○
FE.30	Версия управляющего программного обеспечения	1.00~99.99	1,01	◆
FE.31	Версия программного обеспечения клавиатуры	1.00~99.99	1,01	◆
FE.32	Номинальная мощность ПЧ	0.4~999.9кВт (G/P)		◆
FF Группа - параметры производителя				
FF.00	Пароль производителя	0 ~ 65535 Примечание. Пароль введен успешно, и для его вступления в силу потребуются 3 минуты.	0	○
FF.01	Зарезервировано	-----	0	◆
FF.02	Модель преобразователя	0 ~ 30 0 0,4 кВт 1 0,75 кВт 2 1,5 кВт 3 2,2 кВт 4 4,0 кВт 5 5,5 кВт 6 7,5 кВт 7 11 кВт 8 15 кВт 9 18,5 кВт 10 22 кВт 11 30 кВт 12 37 кВт 13 45 кВт 14 55 кВт 15 75 кВт 16 90 кВт 17 110 кВт 18 132 кВт 19 160 кВт 20 185 кВт 21 200 кВт 22 220 кВт 23 250 кВт 24 280 кВт 25 315 кВт 26 350 кВт 27 375 кВт		◇
FF.03	Номинальная мощность преобразователя частоты	0,4 ~ 999.9KW Примечание: этот параметр можно только просмотреть		◇
FF.04	Номинальное напряжение преобразователя частоты	0~999В	380	◇
FF.05	Номинальный ток преобразователя частоты	0.1~6553.5A		◇

FF.06	Мертвое время	3,2 ~ 10.0 мкс 0,4 ~ 4,0 кВт 3,2 мкс 5,5 ~ 22 кВт 3,5 мкс 30 ~ 110 кВт 4,0 мкс 132 ~ 630 кВт 4,5 мкс		◇
FF.07	Программная точка перенапряжения	220 В: 0 ~ 450 В 400 В 380 В: 0 ~ 850 В 800 В		◇
FF.08	Программная точка недостаточного напряжения	220 В: 0 ~ 280 В 180 В 380В: 0 ~ 440В 320В		◇
FF.09	Программная точка перегрузки по току	50.0~250.0%	220,00%	◇
FF.10	Поправочный коэффициент напряжения	80.0~120.0%	100,00%	◇
FF.11	Поправочный коэффициент тока	50.0~150.0%	100,00%	◇
FF.12	Метод определения температуры	0: I 1: II	1	◇
FF.13	Первый порог защиты датчика температуры	50.0°C~100.0°C	85,0	◇
FF.14	Второй порог защиты датчика температуры	50.0°C~100.0°C	85,0	◇
FF.15	Функция очистки информации	0: Отключено 1: Очистка затраченного времени 2: Очистка времени включения питания 3: Очистка времени работы вентилятора 4: Удаление количества потребленной электроэнергии	0	◇
FF.16	Машина - заводской штрих-код 1	0 ~ 65535	0	◇
FF.17	Машина - заводской штрих-код 2	0 ~ 65535	0	◇
FF.18	Дата изготовления прибора (месяц, день)	0~1231	0	◇
FF.19	Год изготовления	2010~2100	2013	◇
FF.20	Дата обновления программного обеспечения (день месяца)	0~1231	622	◇
FF.21	Дата обновления программного обеспечения (год)	2010~2100	2017	◇

FF.22	Выбор специальной функции	Единицы : преобразователь частоты запрещает G / P тип 0: не действует, 1: действует Десятки текущий выбор направления 0: вперед (указывает на двигатель), 1: назад (указывает на преобразователь частоты) сотня: выбор мощности для системы 0: 5 В , 1: 3.3 В Тысячи: бронирование 0: Зарезервировано, 1: Зарезервировано	110	◇
Группа d - Группа параметров мониторинга и записи об ошибках				
d-00	Выходная частота	0.00 ~ максимальная выходная частота 【F0.10】	0	◆
d-01	Заданная частоты	0.00 ~ максимальная выходная частота 【F0.10】	0	◆
d-02	Расчетная частота двигателя	0.00 ~ максимальная выходная частота 【F0.10】 Примечание: частота вращения двигателя, преобразованная из расчетной скорости двигателя	0	◆
d-03	Основная Установленная Частота	0.00 ~ максимальная выходная частота 【F0.10】	0	◆
d-04	Вспомогательная Установленная Частота	0.00 ~ максимальная выходная частота 【F0.10】	0	◆
d-05	Выходной ток	0.0~6553.5A	0	◆
d-06	Выходное напряжение	0~999В	0	◆
d-07	Выходной крутящий момент	-200.0~+200.0%	0	◆
d-08	Скорость вращения мотора (Оборотов в минуту)	0 ~ 36000 (об / мин)	0	◆
d-09	Коэффициент мощности двигателя	0.00~1.00	0	◆
d-10	Линейная скорость движения (м/с)	0,01 ~ 655,35 (м / с)	0	◆
d-11	Заданная линейная скорость (м/с)	0,01 ~ 655,35 (м / с)	0	◆
d-12	Напряжение шины (В)	0~999В	0	◆
d-13	Входное напряжение (В)	0~999В	0	◆
d-14	Установленное значение ПИД (В)	0.00~10.00В	0	◆
d-15	Обратная связь ПИД (В)	0.00~10.00В	0	◆

d-16	Аналоговый вход AI1 (В / мА)	0.00~10.00В	0	◆
d-17	Аналоговый вход AI2 (В / мА)	0.00~10.00В	0	◆
d-18	Импульсный частотный вход (кГц)	0.00~50.00 кГц	0	◆
d-19	Аналоговый выход AO1 (В / мА)	0.00~10.00В	0	◆
d-20	Аналоговый выход AO2 (В)	0.00~10.00В	0	◆
d-21	Состояние входов терминала	0 ~ FFH Примечание: последовательность от старшего до младшего разряда в двоичной системе X8 / X7 / X6 / X5 / X4 / X3 / X2 / X1	0	◆
d-22	Состояние выходов	0 ~ FH Примечание: последовательность от старшего до младшего разряда в двоичной системе R2 / R1 / Y2 / Y1	0	◆
d-23	Состояние работы ПЧ	0~FFFFH Бит 0: запуск/остановка Бит 1: назад / вперед Бит 2: работа на нулевой скорости БИТ3: зарезервировано Бит 4: ускорение Бит 5: замедление Бит 6: работа на постоянной скорости БИТ7: предварительное возбуждение БИТ8: настройка параметра привода БИТ9: предел перегрузки по току Бит 10: предел перенапряжения Бит 11: ограничение амплитуды крутящего момента Бит 12: ограничение амплитуды скорости Бит 13: контроль скорости Бит 14: контроль крутящего момента Бит 15: зарезервировано	0	◆
d-24	Текущая стадия многоступенчатой скорости	0~15	0	◆
d-25	Зарезервировано	0~50000Гц	0	◆
d-26	Зарезервировано	-----	0	◆
d-27	Текущее значение счета	0 ~ 65535	0	◆
d-28	Установка значения счетчика	0 ~ 65535	0	◆
d-29	Текущее значение	0 ~ 65535с	0	◆

	времени (с)			
d-30	Установка значения времени (с)	0 ~ 65535с	0	◆
d-31	Текущая длина	0 ~ 65535км	0	◆
d-32	Установка длинны	0 ~ 65535км	0	◆
d-33	Температура Радиатора 1	0.0°C ~ +110.0°C	0	◆
d-34	Температура Радиатора 2	0.0°C ~ +110.0°C	0	◆
d-35	Общее время работы ПЧ (час)	0 ~ 65535ч	0	◆
d-36	Общее время включения ПЧ (час)	0 ~ 65535ч	0	◆
d-37	Общее время работы вентилятора (час)	0 ~ 65535ч	0	◆
d-38	Общее потребление электроэнергии (младший разряд)	0~9999кВтч	0	◆
d-39	Общее потребление электроэнергии (старший разряд)	0~9999кВтч(*1000)	0	◆
d-40	Специальный параметр мониторинга модели (зарезервировано)	0.00~60.00 (МПа, кг)	0	◆
d-41	Специальный параметр мониторинга модели	0.0~6553.5кВт	0	◆
d-42	Специальный параметр мониторинга модели (зарезервировано)	-----	0	◆
d-43	Специальный параметр мониторинга модели (зарезервировано)	-----	0	◆
d-44	Специальный параметр мониторинга модели (зарезервировано)	-----	0	◆
d-45	Специальный параметр мониторинга модели (зарезервировано)	-----	0	◆
d-46	Специальный параметр	-----	0	◆

	мониторинга модели (зарезервировано)			
d-47	Специальный параметр мониторинга модели (зарезервировано)	-----	0	◆
d-48	Тип ошибки (от третьего до последнего)	0~27	0	◆
d-49		0~27	0	◆
d-50	Тип последней ошибки	0~27	0	◆
d-51	Текущий тип неисправности	0~27	0	◆
d-52	Частота работы при текущей ошибке	0.00 ~ 【F0.11】 верхний предел частоты	0	◆
d-53	Выходной ток при текущей ошибке	0.0~6553.5A	0	◆
d-54	Напряжение на шине при текущей ошибке	0~999В	0	◆
d-55	Состояние входных клемм при текущей ошибке	0 ~ 7FH Примечание: последовательность от старшего до младшего разряда в двоичной системе X7 / X6 / X5 / X4 / X3 / X2 / X1	0	◆
d-56	Состояние выходных клемм при текущей ошибке	0 ~ FH Примечание: последовательность от старшего до младшего разряда в двоичной системе R1 / Y2 / Y1	0	◆
d-57	Состояние работы при текущей ошибке	0~FFFFH	0	◆

6. Устранение неисправностей

7.1 Информация о неисправностях и устранение неисправностей

Любая неисправность возникает во время работы, драйвер немедленно заблокирует выход ШИМ и перейдет в состояние защиты. При этом на клавиатуре будут отображаться коды функций, указывающие на текущую неисправность, и будет гореть индикатор ALM. Следуйте методике, описанной в таблице 6-1, чтобы проверить причину неисправности и выполнить соответствующие действия. Если проблема остается, свяжитесь с нами напрямую.

Таблица 9-1 Диагностика и устранение неисправностей

Код ошибки	Описания неисправности	Возможные причины	Устранение
E-01	Перегрузка по току при разгоне	Слишком короткое время разгона (включая процесс настройки)	Увеличьте время разгона
		Перезапуск ПЧ с вращающимся двигателем	Установите запуск после остановки с торможением постоянным током или запуск с отслеживанием скорости вращения
		Мощность ПЧ слишком мала	Выберите более мощный ПЧ
		Кривая V / F не подходит	Отрегулируйте кривую V / F или значение повышения крутящего момента (boost)
E-02	Перегрузка по току при торможение	Слишком короткое время торможения (включая процесс настройки)	Увеличьте время торможения
		Слишком низкая мощность ПЧ	Выберите более мощный ПЧ
		Слишком высокая инерция нагрузки	Подключите подходящий тормозной резистор или тормоз
E-03	Перегрузка по току при постоянной скорости	Низкое напряжение сети	Проверьте источник питания
		Внезапное изменение или аномальная нагрузка	Проверьте нагрузку или уменьшите изменения нагрузки
		Слишком низкая мощность ПЧ	Выберите более мощный ПЧ
E-04	Перенапряжение в процессе разгона	Ненормальное напряжение питания (Включая процесс настройки)	Проверьте источник питания
		Перезапуск ПЧ с вращающимся двигателем	Установите запуск после остановки с торможением постоянным током или запуск с отслеживанием скорости вращения
		Дополнительная потенциальная энергетическая нагрузка	Подключите подходящий тормозной резистор

E-05	Перенапряжение в процессе торможения	Слишком короткое время торможения (включая процесс настройки)	Увеличьте время торможения
		Инерция нагрузки слишком высока	Подключите подходящий тормозной резистор или тормозной блок
		Ненормальное напряжение питания	Проверьте источник питания
E-06	Перенапряжение при постоянной скорости	Ненормальное напряжение питания	Проверьте источник питания
		Дополнительная потенциальная энергетическая нагрузка	Подключите подходящий тормозной резистор
E-07	Пониженное напряжение на шине	Ненормальное напряжение питания или отключение контактора	Проверьте напряжение питания или обратитесь за помощью к производителю.
E-08	Перегрузка двигателя	Неправильная настройка кривой V / F или повышения крутящего момента	Отрегулируйте кривую V / F или значение повышения крутящего момента (boost)
		Низкое напряжение сети	Проверьте напряжение сети
		Мотор заблокирован или нагрузка резко меняется	Проверьте нагрузку
		Неправильная настройка коэффициента защиты двигателя от перегрузки	Исправьте настройку
E-09	Перегрузка ПЧ	Неправильная настройка кривой V / F или повышения крутящего момента	Отрегулируйте кривую V / F или значение повышения крутящего момента (boost)
		Низкое напряжение сети	Проверьте напряжение сети
		Слишком короткое время разгона (включая процесс настройки)	Увеличьте время разгона
		Слишком тяжелая нагрузка	Выберите ПЧ с большей мощностью
E-10	Отсутствие нагрузки	Выходной ток ниже, чем при обнаружении нагрузки	Проверьте нагрузку
E-11	Неисправность функционального модуля	Короткое замыкание или заземление выхода ПЧ	Проверьте проводку двигателя
		Мгновенное превышение тока	Проверьте проводку двигателя
		Предотвращение повреждения	Очистите вентиляционный канал или замените вентилятор
		Неисправность платы управления или серьезные помехи	Обратиться за помощью к производителю
E-12	Потеря входной фазы	Повреждение силовой части ПЧ	Обратиться за помощью к производителю
		Потеря фазы электропитания	Проверьте электропитание и проводку

E-13	Потеря фазы на выходе или дисбаланс тока	Отказ фазы на выходе среди фаз U, V, W	Проверьте выходную проводку ПЧ
E-14	Короткое замыкание выхода на землю	зарезервировано	зарезервировано
E-15	Перегрев радиатора 1	Высокая температура окружающей среды	Понизьте температуру окружающей среды
E-16	Перегрев радиатора 2	Повреждение вентилятора	Замените вентилятор
		Затруднение вентиляции	Очистите вентиляционный канал
E-17	Сбой связи RS485	Несоответствие скорости передачи данных ведущего компьютера	Отрегулируйте скорость передачи
		Помехи в канале RS485	Проверьте, является ли проводка связи экранированной, правильна ли проводка; при необходимости рассмотрите возможность подключения конденсатора фильтра
		Пауза связи	Повторите попытку
E-18	Связь с клавиатурой	Соединительная линия между клавиатурой и пультом управления является нарушена	Замените соединительную линию.
E-19	Ошибка внешнего устройства	Входная клемма неисправности внешнего устройства замкнута	Отключите клемму и сбросьте ошибку неисправности (проверьте причину неисправности)
E-20	Ошибка отслеживания тока	Неисправность устройства Холла или цепи усиления	Обратиться за помощью к производителю
		Вспомогательный источник питания	
		Плохой контакт в холле или силовой плате	
E-21	Ошибка настройки двигателя	Неправильная настройка мотора	Сбросить параметры двигателя
		Несоответствие параметров мощности между ПЧ и двигателем	Обратиться за помощью к производителю
		Пауза настройки	Проверьте проводку двигателя
E-22	Ошибка чтения-записи EEPROM	Ошибка EEPROM	Обратиться за помощью к производителю
E-23	Ошибка копирования параметра	Загрузка ошибки параметра ПЧ на панель управления	Проверьте подключение панели управления
		Скачивание ошибки параметра из панели управления для ПЧ	Проверьте подключение панели управления
		Загрузка параметров без предварительной загрузки	Сначала загрузите параметры, затем произведите загрузку

E-24	Отключение обратной связи ПИД	Провод обратной связи ПИД ослаблен	Проверьте обратную связь
		Значение обратной связи ниже значения обнаружения отключения	Отрегулируйте входной порог обнаружения
E-25	Напряжение обратной связи	Значение обратной связи ниже, чем отключение	Отрегулируйте входной порог обнаружения
E-26	Наступление предела времени операции	Наступление предела времени операции	Обратитесь за помощью к агенту
E-27	Связь центрального процессора	Зарезервировано	Зарезервировано
E-28	Энкодер отключается	Зарезервировано	Зарезервировано
E-29	Большое отклонение скорости	Зарезервировано	Зарезервировано
E-30	Ошибка превышения скорости	Зарезервировано	Зарезервировано

