

KALASHNIKOV

РУКОВОДСТВО ПО ЭКСПЛУАТАЦИИ

ГАРАНТИЙНЫЙ ТАЛОН

Тепловая завеса с водяным теплообменником

KVC-S20W35-31 (MT/GL/SL)

KVC-S22W35-31 (MT/GL/SL)

KVC-S25W45-31 (MT/GL/SL)

Перед началом эксплуатации прибора изучите внимательно
данное руководство и храните его в доступном месте

KALASHNIKOV

2	Используемые обозначения
3	Правила безопасности
3	Назначение и применение прибора
4	Устройство и принцип работы прибора
4	Технические характеристики
5	Подготовка к работе
13	Управление прибором
13	Поиск и устранение неисправностей
14	Уход и обслуживание
14	Транспортировка и хранение
15	Комплектация
15	Срок службы
15	Гарантия
15	Утилизация
15	Дата изготовления
15	Сертификация продукции
16	Гарантийный талон

Используемые обозначения



ВНИМАНИЕ!

Требования, несоблюдение которых может привести к тяжелой травме или серьезному повреждению оборудования.



ОСТОРОЖНО!

Требования, несоблюдение которых может привести к серьезной травме или летальному исходу.

ПРИМЕЧАНИЕ:

1. В тексте данной инструкции воздушно-тепловая завеса может иметь следующие технические названия, как прибор,

устройство, аппарат, электрическая завеса.

2. Производитель оставляет за собой право без предварительного уведомления покупателя вносить изменения в конструкцию, комплектацию или технологию изготовления изделия с целью улучшения его свойств.
3. В тексте и цифровых обозначениях инструкции могут быть допущены опечатки.
4. Если после прочтения инструкции у Вас останутся вопросы по эксплуатации прибора, обратитесь к продавцу или в специализированный сервисный центр для получения разъяснений.
5. На изделии присутствует этикетка, на которой указаны технические характеристики и другая полезная информация о приборе

Правила безопасности



ВНИМАНИЕ!

- Запрещается эксплуатация тепловой завесы в помещениях: со взрывоопасной средой; с биологически активной средой; с запыленной средой; со средой, вызывающей коррозию материалов.
- Запрещается эксплуатация тепловой завесы в помещениях с относительной влажностью более 80%.
- Прибор не предназначен для использования лицами (включая детей) с пониженными физическими, психическими или умственными способностями или при отсутствии у них опыта или знаний, если они не находятся под контролем или не проинструктированы об использовании прибора лицом, ответственным за их безопасность.
- Дети должны находиться под присмотром для недопущения игры с прибором.
- Запрещается длительная эксплуатация завесы в отсутствие персонала.
- Не допускается эксплуатация устройства без заземления.
- Запрещается включать устройство при снятых декоративных панелях.
- Перед началом чистки или технического обслуживания, а также при длительном перерыве в работе отключите прибор от сети питания.
- В случае подключения завесы непосредственно к стационарной проводке, в ней должен быть предусмотрен разъединитель, обеспечивающий отключение прибора от сети питания.
- При перемещении прибора соблюдайте особую осторожность. Не ударяйте и не допускайте его падения.
- При эксплуатации завесы соблюдайте общие правила безопасности при пользовании электроприборами.
- В целях обеспечения пожарной безопасности не накрывайте завесу и не ограничивайте движение воздушного потока на входе и выходе воздуха, не эксплуатируйте завесу при появлении искрения, наличии видимых повреждений кабеля.
- Электрическая сеть, к которой потребитель подключает устройство, должна обе-

спечивать защиту изделия от перегрузок и токов короткого замыкания.



ОСТОРОЖНО!

- Во избежание поражения электрическим током замену поврежденного кабеля электропитания должны проводить только квалифицированные специалисты сервисного центра.
- Во избежание поражения электрическим током все работы по подключению и техническое обслуживание завесы проводить только на обесточенной завесе с выключенным автоматическим выключателем.
- Категорически запрещается устранять утечки теплоносителя на тепловентиляторе, водяная магистраль которого находится под давлением.
- Подведение теплоносителя должно быть только через запорный вентиль.
- Запрещается подсоединение шины заземления к водопроводной трубе, линии газоснабжения, молниезводу, телефонной или антенной сети.
- Перед вводом изделия в эксплуатацию настоятельно рекомендуем ознакомиться с настоящим Руководством.

Назначение и применение прибора

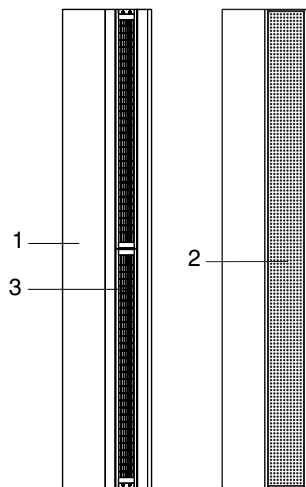
- Воздушно-тепловая завеса предназначена для снижения тепловых потерь в помещениях путем создания направленного воздушного потока, препятствующего проникновению внутрь помещения холодного воздуха.
- В летнее время прибор может работать как воздушная завеса без подключения теплоносителя, предохраняя от проникновения внутрь помещения теплого наружного воздуха и пыли.
- Завеса предназначена для эксплуатации в районах с умеренным и холодным климатом, в помещениях с температурой окружающего воздуха от +1°C до +40°C и относительной влажности воздуха не более 80% (при температуре +25°C) в условиях, исключающих попадание на нее капель и брызг, а также атмосферных осадков.
- Прибор не предназначен для бытового использования.

Устройство и принцип работы прибора

Завеса состоит из корпуса* (1), изготовленного из листовой нержавеющей стали. Внутри корпуса расположен теплообменник. В моделях KVC-S20W35-31 (MT/GL/SL) используется шесть центробежных вентиляторов, каждый из которых оснащен собственным электродвигателем.

В комплект изделия входит контроллер KRC-32.

Вентиляторы забирают воздух через заднюю перфорированную решетку корпуса (2), поток воздуха, проходя через теплообменник, нагревается и подается в специально спроектированную камеру смешения, откуда, выровненный по всей длине завесы поток выбрасывается через регулируемое воздуховыпускное сопло (3) в виде направленной струи.



1 – Корпус завесы*.

2 – Задняя воздухозаборная решетка.

3 – Регулируемое воздуховыпускное сопло.

Технические характеристики

Параметр**	KVC-S20W35-31 MT KVC-S20W35-31 GL KVC-S20W35-31 SL	KVC-S22W35-31 MT KVC-S22W35-31 GL KVC-S22W35-31 SL	KVC-S25W45-31 MT KVC-S25W45-31 GL KVC-S25W45-31 SL
Напряжение питания, В ~ Гц	400 ~ 50	400 ~ 50	400 ~ 50
Номинальная тепловая мощность, кВт	35,0	35,0	45,0
Мощность в режиме максимальной вентиляции, Вт	1325	1325	1590
Номинальный ток, А	2,5	2,5	2,5
Максимальное количество завес, подключаемых к одному пульту, шт.	10	10	10
Производительность по воздуху 1, м³/ч	1900	1900	1900
Производительность по воздуху 2, м³/ч	2800	2800	3800
Производительность по воздуху 3, м³/ч	4700	4700	5600
Максимальная высота установки**, м	4,0	4,0	4,0
Степень защиты, IP	IP 20	IP 20	IP 20
Класс электрозащиты	I класс	I класс	I класс
Уровень шума в режиме 3 на расстоянии 5 м, дБ(А)	61	61	61
Размеры прибора (ШхВхГ), мм	350x2014x500	350x2214x500	350x2414x500
Размеры упаковки (ШхВхГ), мм	2290x775x550	2520x775x550	2820x775x550
Вес нетто, кг	не более 105	не более 125	не более 145
Вес брутто, кг	не более 225	не более 245	не более 265

* Дизайн приобретенного Вами прибора может отличаться от изображенного схематически образца

**Зависит от множества факторов, для правильного подбора модели обращайтесь к специалистам.

Тепловые завесы не содержат материалов, экологически вредных при эксплуатации и утилизации.

Тепловые завесы по типу защиты от поражения электрическим током относятся к классу I по ГОСТ Р МЭК 335-1-94, степень защиты оболочки – IP20 по ГОСТ 14254-96.

Подготовка к работе

Монтаж тепловой завесы



ВНИМАНИЕ!

- Перед проведением монтажных работ необходимо ознакомиться с разделом «Меры безопасности» настоящей инструкции.
- К монтажу и техническому обслуживанию завес допускаются лица, изучившие их устройство, правила монтажа и эксплуатации и прошедшие инструктаж по соблюдению правил техники электропожаробезопасности.
- Тепловая завеса должна подключаться специалистами, имеющими соответствующий допуск по технике безопасности.

Размещение завесы

Перед отверстием воздухозабора и выхода воздуха не должно быть препятствий.

При монтаже завес должен обеспечиваться свободный доступ к местам их обслуживания. Для перекрытия широкого проема допускается устанавливать несколько завес одного типа и серии вплотную, создавая непрерывную воздушную струю.

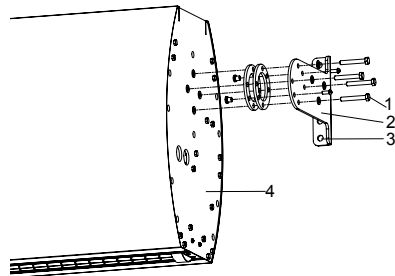
Завеса размещается стационарно, возможен вертикальный и горизонтальный монтаж (слева/справа от проема).

Горизонтальная установка

При горизонтальном монтаже минимальное расстояние установки завесы от пола 1,8 м., а также рекомендуется выдерживать расстояния, не менее указанных на рисунке ниже.

Горизонтальная установка завесы производится посредством специального комплекта кронштейнов для настенного монтажа KJK-W (комплект включает в себя два кронштейна, левый и правый, набор необходимого крепежа). Данные кронштейны являются опцией и в комплект поставки завесы не входят.

Схема установки завесы с помощью кронштейнов приведена на рисунке ниже



1 – Болты крепежные.

2 – Кронштейн для настенного монтажа из состава комплекта KJK-W.

3 – Отверстие для крепления к стене или потолку.

4 – Торцевая стенка завесы.



ВНИМАНИЕ!

Рекомендуем перед процессом монтажа демонтировать декоративные боковые панели. Это облегчит процесс монтажа и поможет избежать повреждения декоративных панелей.



ВНИМАНИЕ!

Завеса поставляется потребителю в собранном состоянии, необходимо соблюдать особую осторожность при распаковке завесы и вынимании ее из транспортировочной тары!

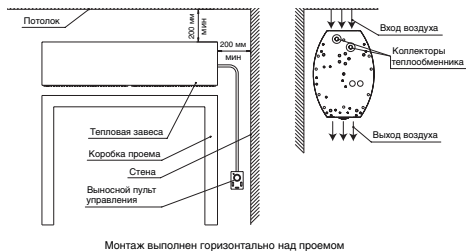
Во избежание повреждения декоративного покрытия боковых панелей перед их демонтажом с завесы рекомендуется располагать прибор горизонтально на любой мягкой поверхности (листы пенополистирола, поролон, изолон и т.п.).



ВНИМАНИЕ!

Не рекомендуется располагать завесу вертикально до ее установки на основание (опция). Вертикальное расположение завесы на твердую поверхность может привести к опрокидыванию завесы, а также повреждению нижних кромок декоративных панелей.

Все работы связанные с монтажом и демонтажом декоративных панелей рекомендуется выполнять с использованием перчаток из мягкой ткани.



Вертикальная установка

При вертикальном монтаже завесы ее необходимо располагать таким образом, чтобы выпуск воздуха по возможности наиболее близко находился к плоскости проема, а срез выпускающего сопла – на уровне верхней кромки дверной рамы. Необходимо следить за расстоянием от задней воздухозаборной решетки до ближайшей стены. Оно должно составлять не менее 200 мм.

Завеса может быть установлена как слева так и справа от проема. Симметричная конструкция корпуса и монтажные отверстия, выполненные на обоих торцах завесы, позволяют осуществить подвод теплоносителя и подвод электропитания как к нижней, так и к верхней части завесы.

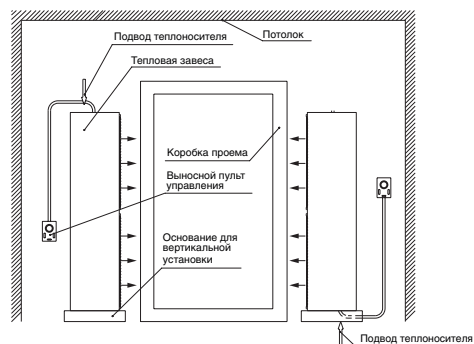


Схема торцевой пластины завес для вертикальной установки

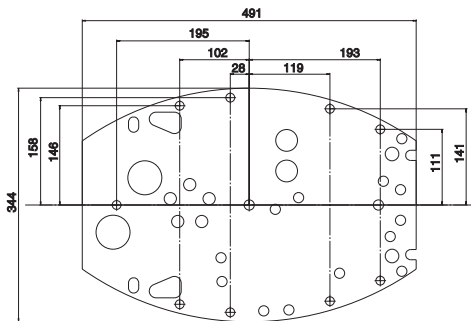
В торцевой стенке корпуса завесы имеются отверстия для установки завесы. С помощью этих отверстий завеса может быть закреплена двумя способами:

1. Непосредственно на устанавливаемую поверхность (рекомендуемый крепеж - анкерные болты диаметром не менее 8 мм,

глубина установки – не менее 80 мм) Для установки необходима крепежная пластина KALASHNIKOV KJK-SP (поставляется как опция, в комплект поставки не входит).

Для удобства осуществления разметки монтажных отверстий рекомендуем использовать саму пластину для установки как шаблон.

Ниже приведена схема основания с монтажными размерами:



2. На основание для установки KALASHNIKOV KJK-S. Основание представляет собой прямоугольный короб, оснащенный шпильками для крепления завесы. Использование этого основания рекомендуется при осуществлении подводки электропитания и теплоносителя с нижнего торца завесы. Основание, представляя собой полый короб, предоставляет больше удобства для подводки теплоносителя и электропитания из пола. Гибкая подводка и кабели питания могут быть скрыты в полости основания. Схема монтажа завесы на основание и чертеж нижней пластины основания приведены ниже:

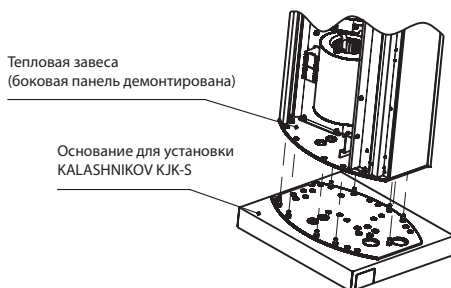
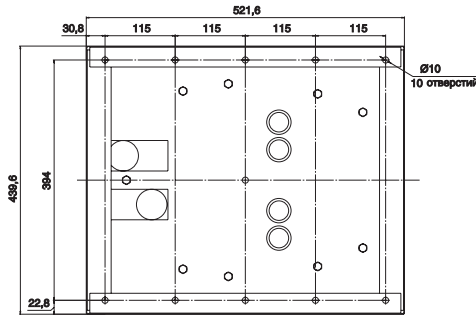


Схема разметки отверстий для монтажа осно-

вания для установки KALASHNIKOV KJK-S (вид снизу):



Подключение теплоносителя

Подключение теплоносителя к тепловой завесе производится через патрубки DIN 3/4" специализированными монтажными организациями по разработанным ими схемам подключения.

Завеса оснащена медно-алюминиевым теплообменником, снабженным тремя комбинированными кранами для слива теплоносителя и выпуска воздуха. Ниже приведены схемы расположения кранов для двух случаев установки завесы (с верхним подводом теплоносителя (рис. А) и с нижним подводом теплоносителя (рис. Б)):

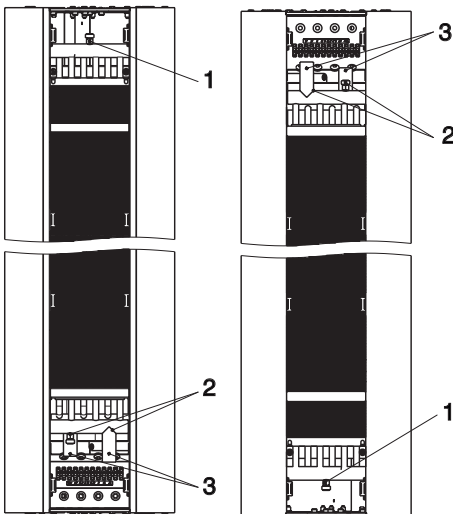


Рис. А

Рис. Б



ВНИМАНИЕ!

- По умолчанию подвод теплоносителя осуществляется снизу.
- При необходимости подключение теплоносителя может осуществляться сверху, для этого необходимо установить завесу так, чтобы резьбовые патрубки теплообменника оказались в ее верхней части.
- При заполнении теплообменника водой и допуска в эксплуатацию убедитесь, что в нем не остался воздух.

Для завес, установленных так, что патрубки расположены в нижней части завесы, для полного слива теплообменника необходимо открыть оба сливных вентиля, расположенных по одному на коллекторах теплообменника.

Удаление воздуха из теплообменника.

В случае установки завесы по варианту А: Подключить подводящий и отводящий патрубок теплообменника к подающей магистрали. Открыть запорные вентили, открыть краны для выпуска воздуха. Дождаться окончания выхода воздуха из обоих кранов. Плотнo завернуть краны.

В случае установки завесы по варианту Б: Подключить подводящий и отводящий патрубок теплообменника к подающей магистрали. Открыть запорные вентили, открыть кран для выпуска воздуха. Дождаться окончания выхода воздуха из крана. Плотнo завернуть кран.



ВНИМАНИЕ!

Следует помнить, что непринятие мер по выпуску воздуха из теплообменника может привести к образованию воздушных пробок с последующим замерзанием теплоносителя и разрывом трубок.



ВНИМАНИЕ!

Подведение теплоносителя должно быть произведено только через запорный вентиль. Для расширения функциональных возможностей прибора потребитель может предусмотреть установку смесительного узла.

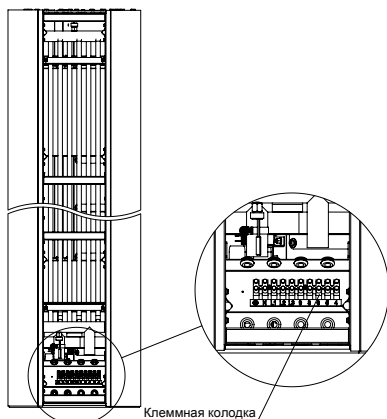
ПРИМЕЧАНИЕ:

При подключении завесы к тепловой сети без использования смесительного узла

необходима обязательная установка водяного фильтра.

Подключение к электрической сети

Электропитание и пульт управления к прибору подключаются путем подвода кабеля питания к клеммной колодке завесы. Клеммная колодка завесы находится в районе патрубков теплообменника за задней воздухозаборной решеткой (см. рис. ниже).



Подключение к электросети осуществляется через автоматический выключатель в соответствии с «Правилами устройства электроустановок». Автоматический выключатель сети потребителя должен обеспечивать полное снятие питающего напряжения с изделия. При монтаже стационарной проводки использовать пятижильный кабель с минимальным сечением 1,0 мм² по медному проводнику. Электрическая сеть, к которой будет подключена завеса, должна обеспечивать защиту изделия от перегрузок и токов короткого замыкания.

ВНИМАНИЕ!

При неверном подключении фаз при монтаже, двигатели завесы будут вращаться в обратном направлении, что отрицательно скажется на воздушном потоке.

Монтаж и подключение контроллера управления

Для установки контроллера управления необходимо, отвернув винт, снять верхнюю крышку и панель контроллера, закрепить контрол-

лер на стене, установить панель и верхнюю крышку (инструкция по установке и комплект крепежа прилагаются).

Контроллер управления подключается в соответствии с цифровыми маркировками, нанесенными на клеммную колодку завесы и клеммную колодку пульта.

ВНИМАНИЕ!

Имеется возможность группового соединения к одному контроллеру. Подключение должно осуществляться строго в соответствии с принципиальными схемами, приведенными выше. Одновременно возможно присоединить к одному пульту до 10 завес.

К контроллеру КРС-32 при необходимости может быть подключен внешний датчик температуры (опция, предоставляется отдельно). Характеристики: датчик температуры с измерительным элементом типа NTC10 с отрицательным температурным коэффициентом; сопротивление при 25°C R = 10 кОм; максимальный ток не ниже 0,1 А.

ВНИМАНИЕ!

При групповом подключении необходимо соблюдать расположение фаз между подключаемыми завесами, а также между завесами и пультом. Фазы на завесах должны подключаться идентично, подключение общего пульта управления осуществлять строго на ту фазу, которая присоединяется на завесах к клемме L3.

ВНИМАНИЕ!

Пульт управления должен располагаться вне зоны воздушного потока завесы, иначе работа терморегулятора будет зависеть от температуры воздушного потока.

ВНИМАНИЕ!

Запрещается подсоединение шины заземления к водопроводной трубе, линии газоснабжения, молниеотводу, телефонной или антенной сети.

ОСТОРОЖНО!

Обязательно должно быть обеспечено заземление тепловой завесы.

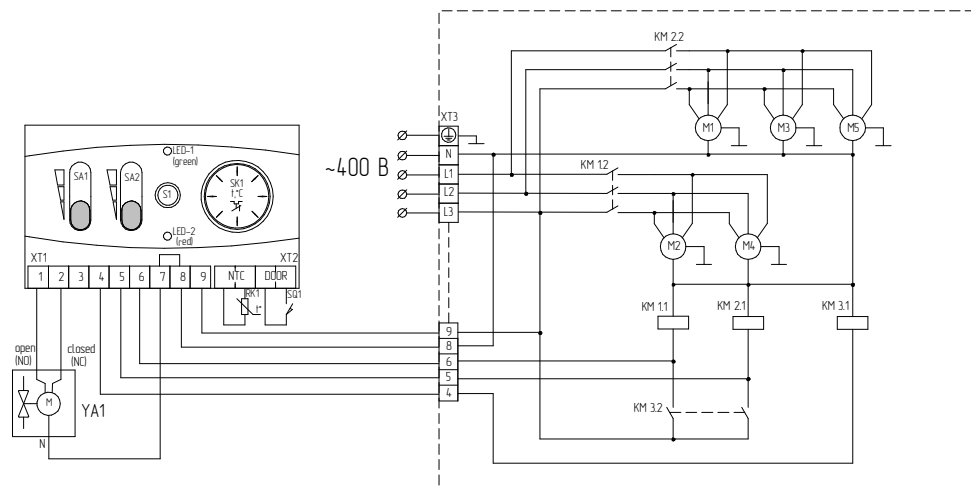


ВНИМАНИЕ!

Есть возможность подключения электромагнитного клапана вентиля к контроллеру KRC-32. Номинальный ток клапана не должен превышать 1 А.

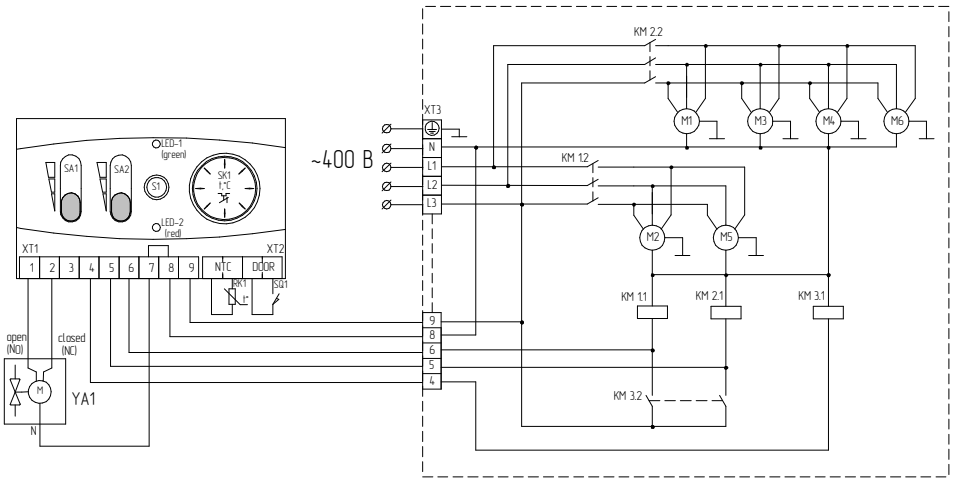
KALASHNIKOV

Схема электрическая принципиальная тепловых завес KVC-S20W35-31 (MT/GL/SL) и KVC-S22W35-31 (MT/GL/SL)



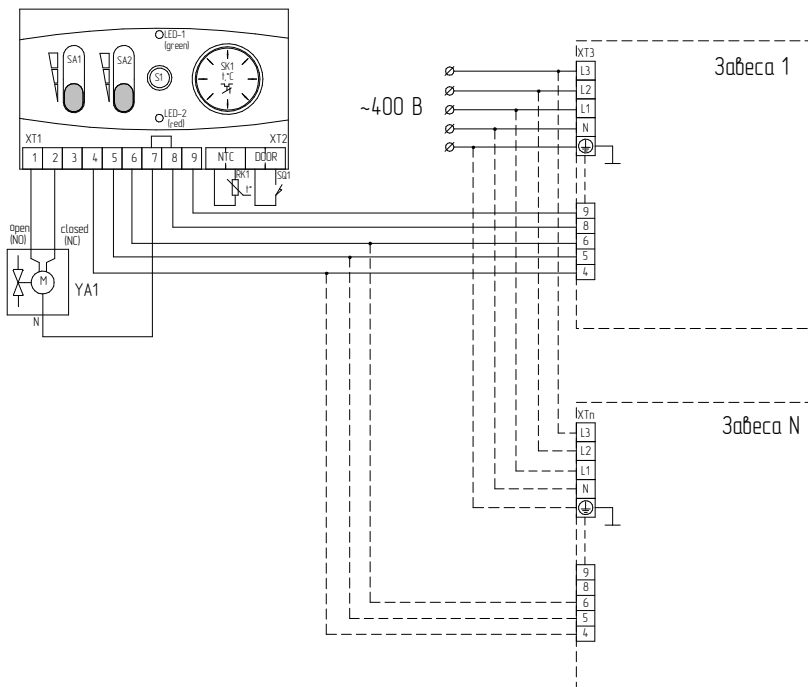
- KM1, KM2 - контактор электромагнитный;
- KM3 - реле электромагнитное;
- M1-M5 - электродвигатель;
- XT1-XT3 - колодка клеммная;
- SA2 - переключатель режимов вентиляции;
- SA1 - переключатель режимов нагрева;
- S1 - кнопка включения пульта управления;
- SK1 - терморегулятор;
- RK1 - выносной датчик температуры;
- SQ1 - датчик двери;
- YA1 - привод электромагнитного вентиля;
- LED1 - индикатор работы вентиляции;
- LED2 - индикатор работы нагрева.

Схема электрическая принципиальная тепловых завес KVC-S25W45-31 (MT/GL/SL)



- KM1, KM2 - контактор электромагнитный;
- KM3 - реле электромагнитное;
- M1-M5 - электродвигатель;
- XT1-XT3 - колодка клеммная;
- SA2 - переключатель режимов вентиляции;
- SA1 - переключатель режимов нагрева;
- S1 - кнопка включения пульта управления;
- SK1 - терморегулятор;
- RK1 - выносной датчик температуры;
- SQ1 - датчик двери;
- YA1 - привод электромагнитного вентиля;
- LED1 - индикатор работы вентиляции;
- LED2 - индикатор работы нагрева.

Схема электрическая принципиальная группового подключения тепловых завес



- XT1-XTn - колодка клеммная;
- SA2 - переключатель режимов вентиляции;
- SA1 - переключатель режимов нагрева;
- S1 - кнопка включения пульта управления;
- SK1 - терморегулятор;
- RK1 - выносной датчик температуры;
- SQ1 - датчик двери;
- YA1 - привод электромагнитного вентиля;
- LED1 - индикатор работы вентиляции;
- LED2 - индикатор работы нагрева.

Управление прибором

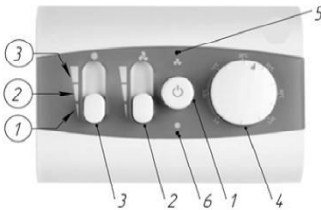
Электрические схемы завес приведены на страницах 9-11.

Контроллер управления завесами KRC-32.

Управление завесами осуществляется с помощью выносного проводного контроллера. Контроллер, при помощи встроенного датчика температуры, позволяет поддерживать необходимую температуру воздуха вблизи проема и регулировать тепловую мощность завесы.

При подключении к контроллеру выносного датчика считывание температуры с встроенного датчика прекращается.

На контроллере расположены:



Контроллер управления завесами KRC-32

1. кнопка включения / выключения;
2. трехпозиционный переключатель управления вентиляторами;
3. трехпозиционный переключатель управления режимов нагрева;
4. поворотный потенциометр (термостат) для задания необходимой температуры воздуха в помещении;
5. светодиодный индикатор работы вентиляторов (зеленого цвета);
6. светодиодный индикатор работы нагрева (красного цвета).

Управление контроллером KRC-32

Перед включением завесы переключатели контроллера должны находиться в положении 1, а кнопка включения в отжатом положении.

Включение вентиляции.

Для включения завесы в режим вентиляции необходимо нажать кнопку включения «1» и установить в необходимое положение переключатель «2». При переводе переключателя «2» в положение 1 завеса работает в минимальном, в положение 2 в среднем, а в положение 3 в максимальном режиме вентиляции.

Включение вентиляции с подогревом воздуха.

Для включения завесы в режим вентиляции с подогревом воздуха необходимо выполнить пункт "Включение вентиляции", перевести переключатель «3» в положение 2 или 3 и вращающимся диском «5» установить необходимую температуру. При переводе переключателя «3» в положение 2 завеса работает в частичном режиме тепловой мощности, а в положении 3 в полном режиме тепловой мощности.

Управление несколькими завесами с одного контроллера KRC - 32.

С одного контроллера можно управлять несколькими **одинаковыми** завесами, количество которых указано в таблице технических характеристик.

Электрические схемы подключения нескольких завес к одному контроллеру приведены на странице 10.

Задержка выключения вентиляции (режим продувки).

В завесах с электрическим источником тепла предусмотрена задержка выключения вентиляции. После выключения завесы с помощью переключателей на контроллере управления, она начнет работать в течении 3 минут в максимальном режиме вентиляции и затем отключится.

При выключении завесы с помощью отключения ее цепи питания задержка выключения вентиляции не включится. При таком отключении возможно срабатывание устройства аварийного отключения тэнов.

Поиск и устранение неисправностей

При устранении неисправностей соблюдайте меры безопасности, изложенные в настоящем руководстве.

Если завеса не включается

Возможные причины:

- Отсутствует напряжение питания. Включить автоматический выключатель питания сети. Проверить наличие напряжения сети. Проверить целостность сетевого кабеля, неисправный заменить;
- Вышли из строя вентиляторы. Заменить вентиляторы;
- Не работают переключатели пульта управ-

ления. Проверить работу переключателей. Неисправный пульт заменить.

Течь теплоносителя:

- в местах соединения с системой подвода горячей воды

Возможные причины:

- Потеря герметичности. Герметизация системы подвода.

- течь по коллектору

Возможные причины:

- Потеря герметичности. Ремонт теплообменника.

Уменьшение тепловой мощности

Возможные причины:

- Температура теплоносителя отличается от паспортной. Восстановить температуру теплоносителя.
- Загрязнение поверхности теплообменника. Очистить поверхность теплообменника

ПРИМЕЧАНИЕ:

Для устранения неисправностей, связанных с заменой комплектующих изделий и обрывом цепи, обращайтесь в специализированные ремонтные мастерские или на предприятие-изготовитель.

Уход и обслуживание



ВНИМАНИЕ!

Обслуживание и ремонт прибора должен производиться только при отключенной подаче теплоносителя и полном снятии напряжения питания.

К монтажу и техническому обслуживанию тепловых завес допускаются лица, изучившие их устройство, правила монтажа и эксплуатации и прошедшие инструктаж по соблюдению правил техники электробезопасности.



ОСТОРОЖНО!

- Категорически запрещается устранять утечки теплоносителя на тепловой завесе, водяная магистраль которого находится под давлением.
- Запрещается проведение ремонтных работ без полного снятия напряжения питания.

Необходимо периодически, не менее одного раза в 6 месяцев, делать внешний осмотр прибора и

при необходимости очищать входные решетки. Работы по техническому обслуживанию следует проводить, соблюдая требования приведенные в разделе «Правила безопасности». При отрицательных температурах и прекращении подачи теплоносителя необходимо слить его из теплообменника (при отсутствии смесительного узла).

Для этого необходимо:

- отключить вентилятор;
- перекрыть запорный вентиль теплоносителя;
- открутить резьбовые заглушки со сливных отводов
- слить теплоноситель из теплообменника тепловентилятора;
- затянуть резьбовые заглушки.

Транспортировка и хранение

- При транспортировке и хранении следует соблюдать условия обозначенные специальными знаками на упаковке:

Номер и наименование знака	Изображение знака	Назначение
Хрупкое. Осторожно		Осторожное обращение
Предел по количеству ярусов в штабеле		Максимальное количество одинаковых упаковок, которое можно штабелировать одну на другую
Беречь от влаги		Необходимость защиты от воздействия влаги
Верх		Указывает правильное вертикальное положение груза

- Максимальное количество рядов штабелирования – 2
- Завесы в упаковке изготовителя могут транспортироваться всеми видами крытого транспорта при температуре от -50°C до +50°C и среднемесячной относительной влажности 80% (при +25°C) с исключением ударов и перемещений внутри транспортного средства.
- Завесы должны храниться в упаковке изготовителя в отапливаемом, вентилируемом помещении при температуре от +1°C до +40°C и среднемесячной относительной влажности 80% (при +25°C).
- Гарантийный срок хранения – 2 года.
- Дата изготовления указана на приборе.

ПРИМЕЧАНИЕ:

После транспортирования при отрицательных температурах выдержать завесу в помещении, где предполагается ее эксплуатация, без включения в сеть не менее 2-х часов.

Комплектация

Завеса – 1 шт.

Контроллер KRC-32 – 1 шт.

Руководство по эксплуатации
с гарантийным талоном – 1 шт.

Упаковка – 1 шт.

Срок службы прибора

Срок службы прибора 7 лет.

Гарантия

Гарантийное обслуживание прибора производится в соответствии с гарантийными обязательствами, перечисленными в гарантийном талоне.

Утилизация

По истечении срока службы прибор должен подвергаться утилизации в соответствии с нормами, правилами и способами, действующими в месте утилизации. Не выбрасывайте прибор вместе с бытовыми отходами. По истечении срока службы прибора, сдавайте его в пункт сбора для утилизации, если это предусмотрено местными нормами и правилами. Это поможет избежать возможные последствия на окружающую среду и здоровье человека, а также будет способствовать повторному использованию компонентов изделия.

Информацию о том, где и как можно утилизировать прибор можно получить от местных органов власти.

Дата изготовления

Дата изготовления указана на приборе.

Сертификация продукции

**Товар сертифицирован на территории
Таможенного союза.**

Товар соответствует требованиям нормативных документов:

ТР ТС 004/2011 «О безопасности низковольтного оборудования»,
ТР ТС 020/2011 «Электромагнитная совместимость технических средств»,
ТР ТС 010/2011 «О безопасности машин и оборудования».

Изготовитель:

Общество с ограниченной ответственностью
«Ижевский завод тепловой техники»

Адрес: 426052, Удмуртская Республика,
г. Ижевск, ул. Лесозаводская, д.23/110;

Тел./факс: +7 (3412) 905-410, +7 (3412) 905-411.

Сделано в России

www.ballu.ru



Приборы и аксессуары можно приобрести
в фирменном интернет-магазине:

<http://shop.ballu.ru>

или в торговых точках Вашего города.

Гарантийный талон

Поздравляем Вас с приобретением техники отличного качества!

Внимательно ознакомьтесь с гарантийным талоном и проследите, чтобы он был правильно заполнен и имел штамп Продавца. При отсутствии штампа и даты продажи (либо кассового чека с датой продажи) гарантийный срок изделия исчисляется со дня его изготовления.

Тщательно проверьте внешний вид изделия и его комплектность, все претензии по внешнему виду и комплектности изделия предъявляйте Продавцу при покупке изделия. Гарантийное обслуживание купленного Вами прибора осуществляется через Продавца, специализированные сервисные центры или монтажную организацию, проводившую установку прибора (если изделие нуждается в специальной установке, подключении или сборке).

По всем вопросам, связанным с техобслуживанием изделия, обращайтесь в специализированные сервисные центры. Подробная информация о сервисных центрах, уполномоченных осуществлять ремонт и техническое обслуживание изделия, находится на сайте www.iztt.ru.

В случае неисправности прибора по вине изготовителя обязательство по устранению неисправности ложится на уполномоченную изготовителем организацию. В данном случае покупатель в праве обратиться к Продавцу. Ответственность за неисправность прибора по вине организации, проводившей установку (монтаж) прибора, ложится на монтажную организацию. В данном случае необходимо обратиться к организации, проводившей установку (монтаж) прибора.

Для установки (подключения) изделия (если изделие нуждается в специальной установке, подключении или сборке) рекомендуем обращаться в специализированные сервисные центры. Вы можете воспользоваться услугами квалифицированных специалистов, однако Продавец, Уполномоченная изготовителем организация, Импортёр, Изготовитель не несут ответственности за недостатки изделия, возникшие из-за его неправильной установки (подключения).

В конструкцию, комплектацию или технологию изготовления изделия, с целью улучшения его технических характеристик, могут быть внесены изменения. Такие изменения вносятся в изделие без предварительного уведомления Покупателя и не влекут обязательств по изменению/улучшению ранее выпущенных изделий. Убедительно просим Вас во избежание недоразумений до установки/эксплуатации изделия внимательно изучить его инструкцию по эксплуатации. Запрещается вно-

сить в Гарантийный талон какие-либо изменения, а также стирать или переписывать какие-либо указанные в нем данные. Настоящая гарантия имеет силу, если Гарантийный талон правильно/четко заполнен и в нем указаны: наименование и модель изделия, его серийные номера, дата продажи, а также имеется подпись уполномоченного лица и штамп Продавца.

Настоящая гарантия распространяется на производственный или конструкционный дефект изделия.

Выполнение уполномоченным сервисным центром ремонтных работ и замена дефектных деталей изделия производятся в сервисном центре или у Покупателя (по усмотрению сервисного центра). Гарантийный ремонт изделия выполняется в срок не более 45 дней. В случае, если во время устранения недостатков товара станет очевидным, что они не будут устранены в определенный соглашением сторон срок, стороны могут заключить соглашение о новом сроке устранения недостатков товара. Указанный срок гарантийного ремонта изделия распространяется только на изделия, которые используются в личных, семейных или домашних целях, не связанных с предпринимательской деятельностью. Гарантийный срок на комплектующие изделия (детали, которые могут быть сняты с изделия без применения каких-либо инструментов, т. е. ящики, полки, решетки, корзины, насадки, щетки, трубки, шланги и др. подобные комплектующие) составляет 3 (три) месяца. Гарантийный срок на новые комплектующие изделия, установленные на изделие при гарантийном или платном ремонте, либо приобретенные отдельно от изделия, составляет 3 (три) месяца со дня выдачи Покупателю изделия по окончании ремонта, либо продажи последнему этих комплектующих. Настоящая гарантия действительна только на территории РФ на изделия, купленные на территории РФ.

Настоящая гарантия не дает права на возмещение и покрытие ущерба, произошедшего в результате переделки или регулировки изделия, без предварительного письменного согласия изготовителя, с целью приведения его в соответствие с национальными или местными техническими стандартами и нормами безопасности, действующими в любой другой стране, кроме РФ, в которой это изделие было первоначально продано.

Настоящая гарантия не распространяется на:

- периодическое обслуживание и сервисное обслуживание изделия (чистку, замену фильтров или устройств, выполняющих функции фильтров);
 - любые адаптации и изменения изделия, в т. ч. с целью усовершенствования и расширения обычной сферы его применения, которая указана в Инструкции по эксплуатации изделия, без предварительного письменного согласия изготовителя;
 - аксессуары, входящие в комплект поставки.
- Настоящая гарантия также не предоставляется в

случаях:

- если будет полностью/частично изменен, стерт, удален или будет неразборчив серийный номер изделия;
- использования изделия не по его прямому назначению, не в соответствии с его Инструкцией по эксплуатации, в том числе, эксплуатации изделия с перегрузкой или совместно со вспомогательным оборудованием, не рекомендуемым Продавцом, уполномоченной изготовителем организацией, импортером, изготовителем;
- наличия на изделии механических повреждений (сколов, трещин и т. д.), воздействий на изделие чрезмерной силы, химически агрессивных веществ, высоких температур, повышенной влажности/запыленности, концентрированных паров, если что-либо из перечисленного стало причиной неисправности изделия;
- ремонта/наладки/инсталляции/адаптации/пуска изделия в эксплуатацию не уполномоченными на то организациями/лицами; стихийных бедствий (пожар, наводнение и т. д.) и других причин, находящихся вне контроля Продавца, уполномоченной изготовителем организации, импортера, изготовителя и Покупателя, которые причинили вред изделию;
- неправильного подключения изделия к электрической или водопроводной сети, а также неисправностей (несоответствие рабочих параметров)
 - электрической или водопроводной сети и прочих внешних сетей;
 - дефектов, возникших вследствие попадания внутрь изделия посторонних предметов, жидкостей, кроме предусмотренных инструкцией по эксплуатации, насекомых и продуктов их жизнедеятельности и т. д.;
 - неправильного хранения изделия;
 - необходимости замены ламп, фильтров, элементов питания, аккумуляторов, предохранителей, а также стеклянных/фарфоровых/матерчатых и перемещаемых вручную деталей и других дополнительных быстроизнашивающихся/сменных деталей изделия, которые имеют собственный ограниченный период работоспособности, в связи с их естественным износом, или если такая замена предусмотрена конструкцией и не связана с разборкой изделия;
 - дефектов системы, в которой изделие использовалось как элемент этой системы;
 - дефектов, возникших вследствие невыполнения Покупателем указанной ниже Памятки по уходу за кондиционером.

Покупатель/потребитель предупрежден о том, что в соответствии с п. 11 «Перечня непродовольственных товаров надлежащего качества, не подлежащих возврату или обмену на аналогичный товар другого размера, формы, габарита, фасона, расцветки или комплектации» Пост. Правительства РФ от 19.01.1998 № 55 он не вправе требовать обмена купленного изделия в порядке ст. 25 Закона «О защите прав потребителей» и ст. 502 ГК РФ. С

момента подписания Покупателем Гарантийного талона считается, что:

- вся необходимая информация о купленном изделии и его потребительских свойствах предоставлена Покупателю в полном объеме, в соответствии со ст. 10 Закона «О защите прав потребителей»;
- покупатель получил Инструкцию по эксплуатации купленного изделия на русском языке и
- покупатель ознакомлен, и согласен с условиями гарантийного обслуживания/особенностями эксплуатации купленного изделия;
- покупатель претензий к внешнему виду/комплектности.....

если изделие проверялось в присутствии Покупателя, написать «работе» купленного изделия не имеет.

Заполняется продавцом

KALASHNIKOV

ГАРАНТИЙНЫЙ ТАЛОН
сохраняется у клиента

Модель _____

Серийный номер _____

Дата продажи _____

Название продавца _____

Адрес продавца _____

Телефон продавца _____

Подпись продавца _____

Печать продавца _____

Изымается мастером при обслуживании

KALASHNIKOV

УНИВЕРСАЛЬНЫЙ ОТРЫВНОЙ ТАЛОН
на гарантийное обслуживание

Модель _____

Серийный номер _____

Дата продажи _____

Дата приема в ремонт _____

№ заказа-наряда _____

Проявление дефекта _____

Ф.И.О. клиента _____

Адрес клиента _____

Телефон клиента _____

Дата ремонта _____

Подпись мастера _____

Заполняется продавцом

KALASHNIKOV

ГАРАНТИЙНЫЙ ТАЛОН
сохраняется у клиента

Модель _____

Серийный номер _____

Дата продажи _____

Название продавца _____

Адрес продавца _____

Телефон продавца _____

Подпись продавца _____

Печать продавца _____

Изымается мастером при обслуживании

KALASHNIKOV

УНИВЕРСАЛЬНЫЙ ОТРЫВНОЙ ТАЛОН
на гарантийное обслуживание

Модель _____

Серийный номер _____

Дата продажи _____

Дата приема в ремонт _____

№ заказа-наряда _____

Проявление дефекта _____

Ф.И.О. клиента _____

Адрес клиента _____

Телефон клиента _____

Дата ремонта _____

Подпись мастера _____

KALASHNIKOV

