

Energolux[®]

ИНСТРУКЦИЯ ПО МОНТАЖУ

SF3D09T50
SF3D12T50
SF3D16T50
SF3D18T50
SF3D22T50
SF3D24T50
SF3D31T50
SF3D36T50
SF3D42T50
SF3D48T50



Инструкция по монтажу фанкойла канального типа

SF3D09T50
SF3D12T50
SF3D16T50
SF3D18T50
SF3D22T50
SF3D24T50
SF3D31T50
SF3D36T50
SF3D42T50
SF3D48T50

Содержание

Особенности монтажа	3
Габариты фанкойлов	4
Электрическое подключение	6
Выбор места монтажа	7
Подключение трубопроводов	8
Подключение дренажа	8
Технические данные	10
Утилизация	11
Сертификация	11
Условия гарантии	12

Гарантийное обслуживание производится в соответствии с гарантийными обязательствами, перечисленными в гарантийном талоне.

Примечание:

В тексте данной инструкции фанкойл канального типа может иметь такие технические названия как фанкойл, прибор, устройство и т. п.

Особенности монтажа



Внимание!

- Монтаж, ремонт и сервисное обслуживание оборудования должно осуществляться только квалифицированным персоналом.
- Результатом неправильного монтажа, ремонта и техобслуживания могут являться электрошок, короткое замыкание, утечки, возгорание и другое повреждение оборудования.
- Монтаж необходимо осуществлять строго в соответствии с инструкциями по монтажу.
- При монтаже агрегата в небольшом помещении необходимо принять меры по сохранению концентрации воды в допустимых безопасных пределах в случае утечки воды. Для получения более детальной информации обратитесь к поставщику.
- При монтаже используйте опции и аксессуары компании Energolux. В противном случае возможно падение агрегата, утечка воды, электрошок, возгорание.
- Монтаж необходимо осуществлять на ровной поверхности, способной выдержать вес агрегата. В противном случае возможно падение агрегата. Агрегат должен устанавливаться в 2,3 м от уровня пола.
- Оборудование не должно устанавливаться в прачечных.
- Перед осуществлением доступа к клеммам необходимо отключить все источники питания.
- Расположение агрегата должно обеспечивать свободный доступ к розетке.
- На кожухе агрегата должна быть отметка — слово или символ, с указанием направления потока жидкости.
- При работах по электроподключению необходимо следовать местным и национальным стандартам, а также рекомендациям инструкции по монтажу. Необходимо применение независимого контура и отдельного выхода.
- В случае недостаточной мощности электроцепи или ее неисправности возможно возгорание и электрошок.
- Используйте рекомендованный кабель, осуществите его правильный монтаж в соответствии с национальным законодательством. В случае неправильного соединения или фиксации возможен нагрев кабеля или возгорание соединений.
- Прокладка кабеля должна быть осуществлена правильно, с необходимой фиксацией платы управления. В случае неправильной

фиксации платы управления возможен нагрев в точке присоединения клеммы, возгорание и электрошок.

- В случае повреждения силового кабеля он должен быть немедленно заменен.
- Главный силовой выключатель должен быть подсоединен к стандартной проводке.
- Не следует изменять длину силового кабеля, использовать удлинитель и подключать к выходу другое оборудование. В противном случае возможно возгорание и электрошок.
- При монтаже оборудования в зоне возможных землетрясений, тайфунов и сильных ветров необходимо осуществлять специальные меры. В противном случае возможно падение агрегата.
- В случае утечки воды во время монтажа необходимо немедленно проветрить помещение.
- После завершения монтажных работ убедитесь в отсутствии утечек.



Внимание!

Осуществите заземление агрегата.

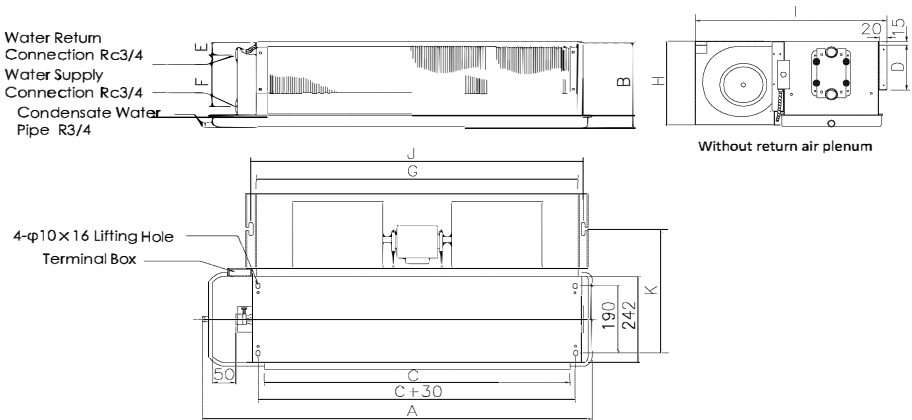
- Не соединяйте провод заземления с газопроводом, трубопроводом, громоотводом или проводом заземления телефона. Результатом неверного или незавершенного заземления может стать электрошок.
- Установите УЗО для предотвращения случая короткого замыкания.
- Сначала осуществите подключение проводки наружного блока, затем — проводки внутреннего блока.
- Не разрешается подключать агрегат к источнику питания до тех пор, пока не завершены работы по установке трубопровода и электроподключению.
- Следуя рекомендациям инструкции по монтажу, установите дренажный трубопровод и осуществите изоляцию трубопровода для предотвращения конденсации.
- Неправильная установка дренажного трубопровода может привести к утечке воды и порче имущества.
- Рекомендуется устанавливать внутренний и наружный блоки, силовую и соединительную проводку на расстоянии по крайней мере 1 м от телевизоров и радиоприемников во избежание возникновения помех.

Не устанавливайте агрегат в следующих местах:

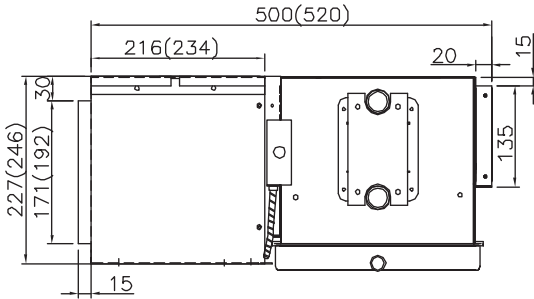
- Места, содержащие минеральные масла.
- Морское побережье с высоким содержанием соли в воздухе.

- Горячие минеральные источники с наличием каустических газов (например, сульфид).
- Фабрики, характеризующиеся значительными скачками напряжения.
- В автобусах и кабинах автомобилей.
- На кухне.
- Места в зоне сильных электромагнитных волн.
- Места с наличием горючих газов и материалов.
- Места с испарением кислых газов.

ГАБАРИТЫ



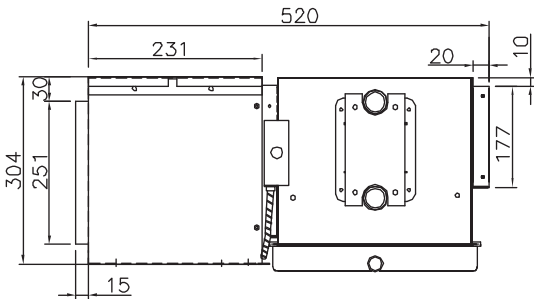
SF3D	A	B	C	D	E	F	G	H	I	J	K	M
9	695	230	435	135	54	118	477	225	500	504	346	50
12	845	230	570	135	54	118	610	225	500	637	346	65
16	930	230	670	135	54	118	712	225	500	739	346	50
18	995	230	730	135	54	118	772	225	500	799	346	55
22	1085	230	825	135	54	118	867	225	500	894	346	50
24	1235	230	970	135	54	118	1012	225	500	1039	346	55
31	1530	230	1215	135	54	118	1257	225	500	1284	346	105
36	1530	230	1255	135	54	118	1297	225	500	1324	346	65
42	1795	250	1510	135	54	118	1552	240	520	1579	357	45
48	1795	250	1510	135	54	118	1552	240	520	1579	357	45



С возвратным пленомом (SF3D 09-42)

*Габариты в скобках для SF3D42

Модели	Ширина возвратного пленома
SF3D09T50	483,6
SF3D12T50	615,6
SF3D16T50	725,6
SF3D18T50	775,6
SF3D22T50	870,6
SF3D24T50	1015,6
SF3D31T50	1260,6
SF3D36T50	1300,6
SF3D42T50	1555,6
SF3D48T50	1634

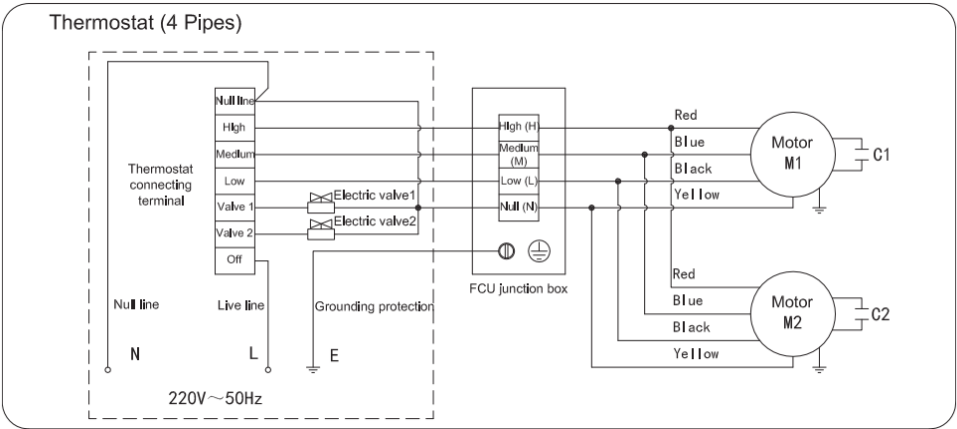
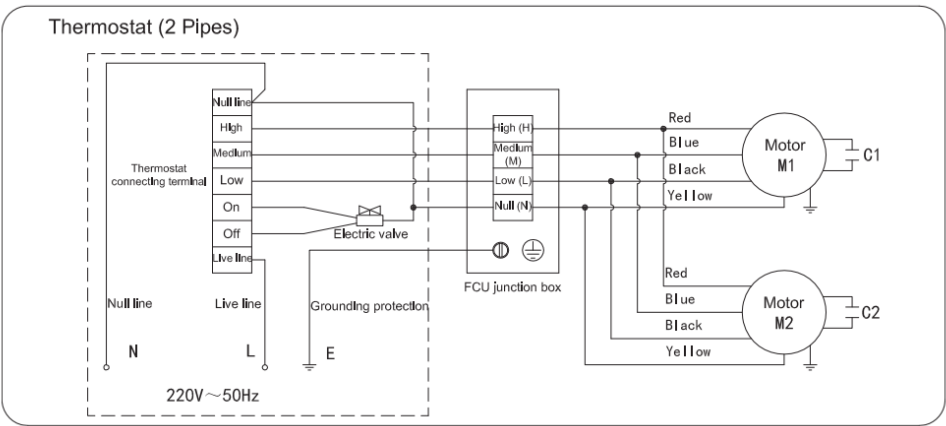


С возвратным пленомом (SF3D48T50)

Электрическое подключение для фанкойлов SF3D...T50

 Предупреждение!

Неправильное подключение электропроводки приводит к перегоранию двигателя.



Выбор места монтажа

Требования по выбору площадки! для монтажа

- Необходимо достаточное пространство для монтажа и проведения тех-обслуживания.
- Потолок должен быть горизонтальным, и должен выдерживать вес агрегата.
- Входные и выходные патрубки воздуха не должны быть заблокированы, влияние наружного воздуха должно быть минимальным.
- Воздушный поток должен проходить через все помещение.
- Соединительный и дренажный трубопроводы должны легко сниматься.
- Агрегат не должен подвергаться прямому воздействию нагревателя.



Внимание!

Не рекомендуется установка агрегата в нижеперечисленных местах по причине возможного возникновения неисправностей (в случае невозможности избежать этого обратитесь за рекомендациями к Вашему дилеру).

- Места с содержанием бензина.
- Места с высоким содержанием соли в воздухе (морское побережье).
- Места, содержащие каустический газ (например, сульфид) в воздухе (рядом с горячими источниками).
- Места, характеризующиеся значительными скачками напряжения (фабрики/заводы).

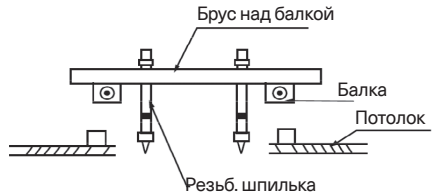
Крепление фанкойла

Рекомендации по монтажу агрегатов:

- Рекомендуется использовать при установке резьбовые шпильки Ø10.
- Действия при установке агрегата зависят от конструкции потолка, при необходимости обратитесь к инженеру-конструктору.
- После установки корпуса рекомендуется осуществить потолочный монтаж трубопроводов и электроподсоединений. При выборе места монтажа необходимо определить направление прокладки трубопровода.
- На рисунках показана установка резьбовых шпилек

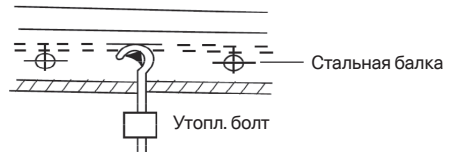
Деревянная конструкция

Установите брус над балкой перекрытия, затем вставьте резьбовые шпильки.



Облицованные бетонные блоки

Используйте утопленные болты, утопленные устройства для тяги и подвесные крюки.



Новые бетонные блоки

Используйте утопленные гайки или утопленные болты.



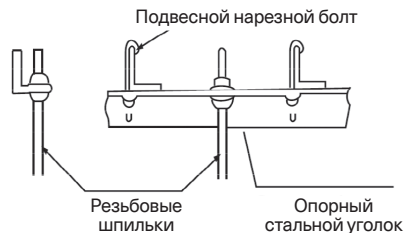
Листовая вставка



Скользящая вставка

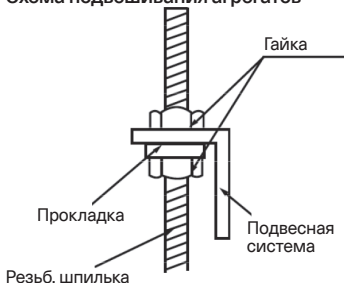
Конструкция из стальных балок перекрытия

Используйте стальные опорные уголки.



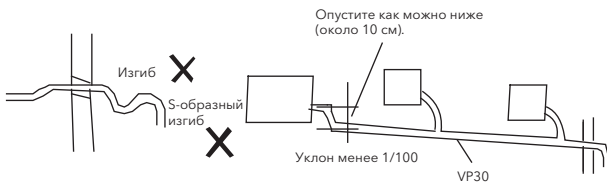
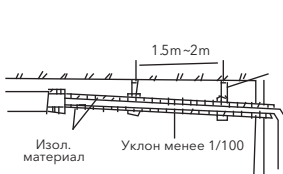
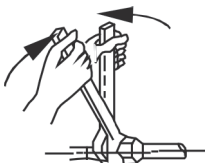
1. Для поднятия агрегата используйте блок.
2. Необходима ровная горизонтальная установка внутреннего блока. При нарушении горизонтальности может возникнуть утечка воды.

Схема подвешивания агрегатов



Подключение трубопроводов

1. Отверстие для выпуска воды оснащено воздуховыпускным клапаном; с обратной стороны — всасывающий клапан.
2. При подсоединении трубопровода крутящий момент должен быть в диапазоне 6180~7540 Н*см (630~770 кгф*см).



Убедитесь в беспрепятственном доступе к дренажному трубопроводу.

В новых зданиях рекомендуется провести испытание трубопровода перед осуществлением облицовки потолка.

При осуществлении электроподсоединений обращайтесь к схемам подключения.

3. Установите соединительный трубопровод на нужную позицию, закрутите гайки рукой, затем затяните их с помощью гаечного ключа.

Подключение дренажа

Монтаж дренажного трубопровода внутреннего блока.

Выходной патрубок имеет РТИ резьбу. При подсоединении ПВХ-трубок используйте уплотнительный материал и крепление.



Внимание!

Дренажный трубопровод, место соединения с внутренним блоком имеет теплоизоляцию во избежание образования конденсации.

Рекомендуется использование связующего вещества из твердого ПВХ при подсоединении трубопровода.

Необходимо убедиться в отсутствии утечек.

Не подвергайте места соединения дренажной трубы воздействию давления.

Если уклон дренажного трубопровода более 1/100, то он должен быть без изгибов.

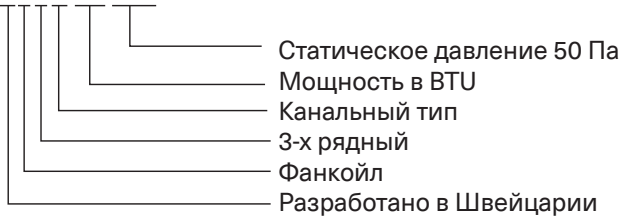
Общая длина дренажного трубопровода не должна превышать 20 м, при превышении этого значения необходимы подпорки для предотвращения изгибов.

На рисунке ниже представлены рекомендации по правильной установке трубопровода:

Тип	Кабель	Кол-во кабелей	Спецификация	Примечание
Все исполнения без дополнительного электрокалорифера	Силовой кабель агрегата	1	5×1.0 мм ²	Соединяет проводной контроллер с фанкойлом
	Кабель управл. соленоидного клапана	1	2×0.75 мм ²	Соединяет проводной контроллер с клапаном
Все исполнения с дополнительным электрокалорифером	Главный силовой кабель	1	3×3.3 мм ²	
	Силовой кабель контроллера	1	3×2.5 мм ²	
	Кабель управления	1	5×1.5 мм ²	

Идентификация аббревиатуры

SF3D09T50



Технические данные двухтрубных средненапорных фанкойлов

Модель		SF3D09T50	SF3D12T50	SF3D16T50	SF3D18T50	SF3D22T50
Производительность, кВт	Охлаждение	2,5	3,55	4,55	5,55	6,55
	Обогрев	4,0	5,8	7,2	8,8	10,8
Потребляемая мощность, кВт		0,045	0,064	0,075	0,091	0,114
Электропитание		1 фаза, 230 В, 50 Гц				
Расход воздуха, м3/час		340	510	680	850	1020
Статическое давление вентилятора, Па		50	50	50	50	50
Уровень звукового давления (высок./сред./низ. скорость), дБ (А)		40/33,5/27	41/34/26	43/36/26	45/36,5/27	47/38/29
Расход воды, л/ч	Охлаждение	420	550	720	870	1050
Падение давления воды в теплообменнике, кПа	Охлаждение	25	25	30	30	40
Диаметр входной/выходной трубы, дюймы		3/4				
Диаметр дренажной трубы, мм		20				
Размеры (В x Ш x Г), мм	Без упаковки	230/500/695	230/500/845	230/500/930	230/500/995	230/500/1085
	В упаковке	270/515/715	270/515/865	270/515/950	270/515/1015	270/515/1105
Вес блока, кг	Без упаковки	12,5	15,5	17,5	19	20
	В упаковке	14,5	18	20	21,5	23

Модель		SF3D24T50	SF3D31T50	SF3D36T50	SF3D42T50	SF3D48T50
Производительность, кВт	Охлаждение	7,25	9	10	12,5	14,3
	Обогрев	11,2	15,1	16,5	20,9	24,4
Потребляемая мощность, кВт		0,13	0,165	0,2	0,243	0,29
Электропитание						
Расход воздуха, м3/час		1190	1360	1700	2040	2380
Статическое давление вентилятора, Па		50	50	50	50	50
Уровень звукового давления (высок./сред./низ. скорость), дБ (А)		48/42/34	48/42/34	50/44/36	51/45,5/38	51/47/40
Расход воды, л/ч	Охлаждение	1120	1390	1670	1900	2230
Падение давления воды в теплообменнике, кПа	Охлаждение	40	40	40	40	50
Диаметр входной/выходной трубы, дюймы		3/4				
Диаметр дренажной трубы, мм		20				
Размеры (В x Ш x Г), мм	Без упаковки	230/500/1235	230/500/1530	230/500/1530	250/520/1795	250/520/1795
	В упаковке	270/515/1255	270/515/1550	270/515/1550	290/530/1835	290/530/1835
Вес блока, кг	Без упаковки	22,5	26	29	36	37,5
	В упаковке	25,5	29,5	33	40	42

УТИЛИЗАЦИЯ

По окончании срока службы прибор следует утилизировать. Нормы утилизации зависят от региона Вашего проживания. Подробную информацию по утилизации прибора Вы можете получить у представителя местного органа власти.

Срок службы прибора — 5 лет.

СЕРТИФИКАЦИЯ ПРОДУКЦИИ

Товар соответствует требованиям:

ТР ТС 004/2011 «О безопасности низковольтного оборудования», ТР ТС 020/2011 «Электромагнитная совместимость технических средств»

№ сертификата:

№ ТС RU C-CN.AЯ46.B.80243

Срок действия:

С 02.06.2017 по 01.06.2022 г.
(При отсутствии копии нового сертификата в коробке, спрашивайте копию у продавца)

Товар сертифицирован на территории таможенного союза органом по сертификации:

«РОСТЕСТ-Москва» ЗАО «Региональный орган по сертификации и тестированию», г. Москва.

Адрес:

РФ, 119049, г. Москва, ул. Житная, д. 14, стр. 1

Фактический адрес:

РФ, 117418, г. Москва, Нахимовский просп., д. 31 Тел.: +7 (495) 6682715, +7 (499) 1291911
Факс: +7 (499) 1249996
e-mail: info@rostest.ru
Аттестат рег. № RA.RU.10AЯ46. 27.04.2015 г., Росаккредитация.

Сертификат выдан на основании:

Протоколы испытаний №№ 1257к-17/430, 1258к-17/430, 1259к-17/430 от 01.06.2017 г. Испытательная лаборатория ФБУ «Государственный региональный центр стандартизации, метрологии и испытаний в г. Москве» (ФБУ «РОСТЕСТ-МОСКВА») (рег. № РОСС RU.0001.21ГА31 от 18.04.2014 г. по 18.04.2019 г.);
Протокол испытаний №№ 0959-262, 0960-262, 0961-262 от 01.06.2017 г.

Испытательный Центр продукции по физическим показателям (ФБУ "РОСТЕСТ-МОСКВА") (рег. № RA.RU.21A365);

Акт анализа состояния производства №0730-05 от 02.06.2017 г. ОС «РОСТЕСТ-МОСКВА»

Изготовитель:

Nanjing TICA Climate Solutions Co., Ltd
Address: No.6 Heng Ye Road, Nanjing, China, 210046
НАНКИН ТИКА КЛИМАТ СОЛЮШН КО., ЛТД,
Китай

Импортер:

ООО «СЕВЕРКОН»
Москва, 1-й Вешняковский проезд, дом 1,
строение 7

Дата производства указывается на этикетке на коробке.

Сделано в Китае.

УСЛОВИЯ ГАРАНТИИ

Поздравляем Вас с приобретением техники отличного качества!

Требования производителя по техническому обслуживанию фанкойлов Energolux:

1. График технического обслуживания фанкойлов Energolux: 4 раза в год.
2. Минимальный список мероприятий по техническому обслуживанию фанкойлов Energolux: чистка фильтров; осмотр электродвигателя; очистка крыльчаток; проверка работы пульты; проверка работы электронных компонентов; проверка работы трехходового клапана.
3. Перечень комплектующих, требующих замены при проведении технического обслуживания фанкойлов Energolux: фильтры (после года работы или по мере износа).

Настоящий документ не ограничивает определенные законом права потребителей, но дополняет и уточняет оговоренные законом обязательства, предполагающие соглашение сторон либо договор.

Настоящая гарантия действительна только на территории РФ и только на изделия, купленные на территории РФ. Гарантия распространяется только на дефекты производственного характера (дефекты материала, изготовления или сборки изделия).

Настоящая гарантия включает в себя выполнение уполномоченным сервисным центром ремонтных работ и замену дефектных деталей или изделия в сервисном центре или у Покупателя (по усмотрению сервисного центра).

Гарантийные работы выполняются уполномоченной производителем организацией.

Правильное заполнение гарантийного талона

Внимательно ознакомьтесь с гарантийным талоном. Он должен быть полностью и правильно заполнен, а также иметь штамп организации Продавца с отметкой о дате продажи. При первом запуске в эксплуатацию, организация производившая его, должна поставить свой штамп с отметкой о дате запуска.

Запрещается вносить в Гарантийный талон какие-либо изменения, а также стирать или переписывать какие-либо указанные в нем данные.

Внешний вид и комплектность изделия

Тщательно проверьте внешний вид изделия и его комплектность, все претензии по внешнему виду

и комплектности изделия предъявляйте Продавцу при покупке изделия.

Общие правила установки (подключения) изделия

Установка и/или подключение изделий допускается исключительно специалистами специализированных организаций, имеющими лицензии, установленные российским законодательством на данный вид работ.

Дополнительную информацию об этом и других изделиях, а также информацию об адресах и телефонах сервисных центрах, уполномоченных осуществлять ремонт и техническое обслуживание, Вы можете узнать у Продавца при покупке оборудования, а так же позвонив в центр технической поддержки **8-495-252-08-28, адрес в Интернет: www.energolux.com, email: service@severcon.ru**

Производитель оставляет за собой право внести изменения в конструкцию, комплектацию или технологию изготовления изделия, с целью улучшения его технологических характеристик. Такие изменения вносятся в изделие без предварительного уведомления Покупателя и не влекут за собой обязательств по изменению и/или улучшению ранее выпущенных изделий.

Убедительно просим Вас во избежание недоразумений до установки/эксплуатации изделия внимательно изучить его инструкцию по эксплуатации.

Запрещается вносить в Гарантийный талон какие-либо изменения, а так же стирать или переписывать какие-либо указанные в нем данные.

Срок действия гарантии

Настоящая гарантия имеет силу только в случае, если Гарантийный талон полностью, правильно и разборчиво заполнен и в нем указаны: модель изделия, его серийный номер, наименование и адрес Продавца, дата продажи, а также имеется подпись и штамп Продавца.

Условием предоставления дополнительного сервисного обслуживания является обязательное проведение ежегодного технического обслуживания водонагревателя, специалистом авторизованного сервисного центра с занесением информации в соответствующие графы гарантийного талона, с момента начала эксплуатации.

При отсутствии соответствующих документов гарантийный срок исчисляется с момента изготовления оборудования. Дата изготовления определяется по серийному номеру на заводской табличке.

Гарантия на оборудование – 3 года.

Действительность гарантии

Настоящая гарантия включает в себя выполнение уполномоченным сервисным центром ремонтных работ и замену дефектных деталей изделия в срок не более 45 (сорока пяти) дней. Настоящая гарантия не дает права на возмещение и покрытие ущерба, происшедшего в результате переделки и регулировки изделия, без предварительного письменного согласия изготовителя, с целью приведения его в соответствие с национальными или местными техническими стандартами и нормами безопасности. Также обращаем внимание Покупателя на то, что в соответствии с Жилищным Кодексом РФ Покупатель обязан согласовать монтаж купленного оборудования с эксплуатирующей организацией и компетентными органами исполнительной власти субъекта Российской Федерации. Продавец и Изготовитель не несут ответственность за любые неблагоприятные последствия, связанные с использованием Покупателем купленного изделия надлежащего качества без утвержденного плана монтажа и разрешения вышеуказанных организаций.

Настоящая гарантия не распространяется на:

- Монтажные работы, а так же регламентные работы при плановых технических обслуживаньях, включая диагностические и регулировочные работы, а также расходные при этом материалы.
- Любые адаптации и изменения изделия, в т.ч. с целью усовершенствования и расширения обычной сферы его применения, которая указана в Инструкции по эксплуатации изделия, без предварительного письменного согласия изготовителя.
- Нормальный износ любых других деталей, естественное старение лакокрасочного покрытия, резиновых элементов (прокладки и уплотнения) и других сменных и быстроизнашивающихся деталей и узлов имеющих свой ограниченный срок службы, а так же на затраты связанные с воздействием выпадающих из нагреваемой воды солей (накипи).
- Слабые посторонние звуки, шум, вибрация, которые не влияют на характеристики и работоспособность изделия или его элементов.
- Ущерб в результате неполного или несоответствующего обслуживания (например, не выполнение ежегодного технического обслуживания).

Настоящая гарантия не предоставляется в случаях:

- Если будет полностью/частично изменен, стерт, удален или будет неразборчив серийный номер изделия;
- Использования изделия не по его прямому назначению, не в соответствии с его Инструкцией по эксплуатации, в том числе, эксплуатации изделия с перегрузкой или совместно со вспомогательным оборудованием, не рекомендуемым

Продавцом (изготовителем);

- Наличия на изделии механических повреждений (сколов, трещин, и т.д.), воздействий на изделие чрезмерной силы, химически агрессивных веществ, высоких температур, повышенной влажности/запыленности, концентрированных паров, если что-либо из перечисленного стало причиной неисправности изделия;
- Ремонта/наладки/инсталляции/адаптации/пуска в эксплуатацию изделия не уполномоченными на то организациями/лицами;
- Стихийных бедствий (пожар, наводнение и т.д.) и других причин находящихся вне контроля Продавца (изготовителя) и Покупателя, которые причинили вред изделию;
- Неправильного подключения изделия к водопроводной сети, а также неисправностей (не соответствия рабочим параметрам и безопасности) водопроводной сети и прочих внешних сетей;
- Неправильного хранения изделия.

С момента подписания Покупателем Гарантийного талона считается, что:

- Вся необходимая информация о купленном изделии и его потребительских свойствах в соответствии со ст. 10 Закона "О защите прав потребителей" предоставлена Покупателю в полном объеме;
- Покупатель получил Инструкцию по эксплуатации на русском языке;
- Покупатель ознакомлен и согласен с условиями гарантийного обслуживания, особенностями монтажа и эксплуатации купленного изделия;
- Покупатель претензий к внешнему виду, комплектности купленного изделия не имеет.

Покупатель: _____

Подпись: _____

Дата: _____

ТАЛОН НА ГАРАНТИЙНОЕ ОБСЛУЖИВАНИЕ/



Заполняется при продаже

Модель/ Модель:

Серийный номер/ Серийный номер:.....

Наименование и адрес продавца.....

Телефон

Дата продажи

ФИ.О и подпись продавца.....

Штамп продавца

Заполняется при монтаже и пуске в эксплуатацию

Дата монтажа

Дата пуска в эксплуатацию.....

Наименование и адрес организации

Телефон

ФИ.О и подпись технического специалиста.....

Штамп организации

Заполняется при проведении технического обслуживания

ИЗЫМАЕТСЯ МАСТЕРОМ ПРИ ОБСЛУЖИВАНИИ/ВИЛУЧАЕТСЯ МАЙСТРОМ ПРИ ОБСЛУГОВУВАННІ
ТАЛОН НА ГАРАНТИЙНОЕ ОБСЛУЖИВАНИЕ/
ТАЛОН НА ГАРАНТІЙНЕ ОБСЛУГОВУВАННЯ

Energolux

Модель/ Модель:
Серийный номер/ Серійний номер:
Дата покупки/Дата покупки:
Штамп продавца/ Штамп продавця

Дата монтажа и пуска в эксплуатацию/ Дата пуску в експлуатацію:

.....
Штамп организации, производившей пуск в эксплуатацию/
Штамп організації, що робила пуск в експлуатацію

ИЗЫМАЕТСЯ МАСТЕРОМ ПРИ ОБСЛУЖИВАНИИ/ВИЛУЧАЕТСЯ МАЙСТРОМ ПРИ ОБСЛУГОВУВАННІ
ТАЛОН НА ГАРАНТИЙНОЕ ОБСЛУЖИВАНИЕ/
ТАЛОН НА ГАРАНТІЙНЕ ОБСЛУГОВУВАННЯ

Energolux

Модель/ Модель:
Серийный номер/ Серійний номер:
Дата покупки/Дата покупки:
Штамп продавца/ Штамп продавця

Дата монтажа и пуска в эксплуатацию/ Дата пуску в експлуатацію:

.....
Штамп организации, производившей пуск в эксплуатацию/
Штамп організації, що робила пуск в експлуатацію

ИЗЫМАЕТСЯ МАСТЕРОМ ПРИ ОБСЛУЖИВАНИИ/ВИЛУЧАЕТСЯ МАЙСТРОМ ПРИ ОБСЛУГОВУВАННІ
ТАЛОН НА ГАРАНТИЙНОЕ ОБСЛУЖИВАНИЕ/
ТАЛОН НА ГАРАНТІЙНЕ ОБСЛУГОВУВАННЯ

Energolux

Модель/ Модель:
Серийный номер/ Серійний номер:
Дата покупки/Дата покупки:
Штамп продавца/ Штамп продавця

Дата монтажа и пуска в эксплуатацию/ Дата пуску в експлуатацію:

.....
Штамп организации, производившей пуск в эксплуатацию/
Штамп організації, що робила пуск в експлуатацію

ИЗЫМАЕТСЯ МАСТЕРОМ ПРИ ОБСЛУЖИВАНИИ/ВИЛУЧАЕТСЯ МАЙСТРОМ ПРИ ОБСЛУГОВУВАННІ
ТАЛОН НА ГАРАНТИЙНОЕ ОБСЛУЖИВАНИЕ/
ТАЛОН НА ГАРАНТІЙНЕ ОБСЛУГОВУВАННЯ

Energolux

Модель/ Модель:
Серийный номер/ Серійний номер:
Дата покупки/Дата покупки:
Штамп продавца/ Штамп продавця

Дата монтажа и пуска в эксплуатацию/ Дата пуску в експлуатацію:

.....
Штамп организации, производившей пуск в эксплуатацию/
Штамп організації, що робила пуск в експлуатацію

Ф.И.О. покупателя/ П.И.Б. покупателя.....

Адрес/Адреса:.....

Телефон/ Телефон:.....

Код заказа:.....

Дата ремонта/ Код замовлення.....

Сервис-центр/Сервис-центр:.....

Мастер/Майстер :

Ф.И.О. покупателя/ П.И.Б. покупателя.....

Адрес/Адреса:.....

Телефон/ Телефон:.....

Код заказа:.....

Дата ремонта/ Код замовлення.....

Сервис-центр/Сервис-центр:.....

Мастер/Майстер :

Ф.И.О. покупателя/ П.И.Б. покупателя.....

Адрес/Адреса:.....

Телефон/ Телефон:.....

Код заказа:.....

Дата ремонта/ Код замовлення.....

Сервис-центр/Сервис-центр:.....

Мастер/Майстер :

Ф.И.О. покупателя/ П.И.Б. покупателя.....

Адрес/Адреса:.....

Телефон/ Телефон:.....

Код заказа:.....

Дата ремонта/ Код замовлення.....

Сервис-центр/Сервис-центр:.....

Мастер/Майстер :



Energolux®

EAC CE IPX0  

16126200A06813 V1.2