

## Электрические нагреватели серии SHRE для систем вентиляции прямоугольного сечения

## Содержание

Условные обозначения .....	3
Требования по безопасности .....	4
Область применения .....	4
Рекомендуемая структура и состав системы вентиляции .....	5
Описание .....	6
Массогабаритные показатели и присоединительные размеры .....	7
Реализация .....	7
Транспортировка и хранение .....	8
Монтаж .....	8
Подключение электропитания .....	8
Варианты схем электрических соединений .....	9
Эксплуатация .....	16
Обслуживание .....	16
Возможные неисправности и пути их устранения .....	16
Утилизация .....	16
Сертификация .....	16
Гарантийные обязательства .....	17
Отметки о продаже и производимых работах .....	20
Технические данные .....	21

## Условные обозначения



Предупреждение (Внимание!) Игнорирование этого предупреждения может повлечь за собой травму или угрозу жизни и здоровью и/или повреждение агрегата.



Внимание, опасное напряжение! Игнорирование этого предупреждения может повлечь за собой травму или угрозу жизни и здоровью.



Указание (примечание). Стоит перед объяснением или перекрестной ссылкой, которая относится к другим частям текста данного руководства.

## Требования по безопасности

Поставляемое устройство может использоваться только в системах вентиляции и воздушного отопления.

Не используйте устройство в других целях!



Все работы с устройством (монтаж, соединения, ремонт, обслуживание) должны выполняться только квалифицированным персоналом. Все электрические работы должны выполняться только уполномоченными специалистами-электриками. Предварительно должно быть отключено электропитание.



Во время монтажа и обслуживания устройства используйте специальную рабочую одежду и будьте осторожны — углы устройства и составляющих частей могут быть острыми и ранящими.



Устанавливайте устройство надежно, обеспечивая безопасное использование.



Не используйте устройство во взрывоопасных и агрессивных средах.



Подключение электричества должно выполняться компетентным персоналом при соблюдении действующих норм.



Напряжение должно подаваться на устройство через выключатель с промежутком между контактами не менее 3 мм. Выключатель и кабель питания должны быть подобраны по электрическим данным устройства. Выключатель напряжения должен быть легкодоступен.



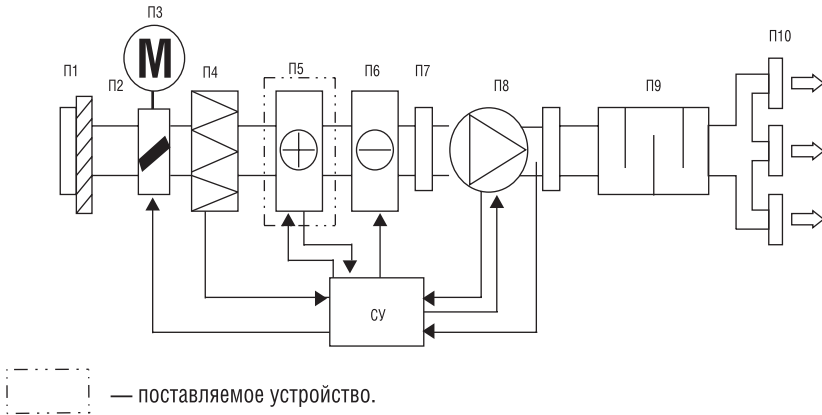
Во время работы устройства исключите попадание посторонних предметов в воздуховоды. Если же это случится, немедленно отключите устройство от источника питания. Перед изъятием постороннего предмета убедитесь, что случайное включение устройства невозможно.

## Область применения

Нагреватели серии SHRE устанавливаются в прямоугольные каналы систем приточной вентиляции жилых, общественных и производственных помещений, где требуется подогрев подаваемого воздуха, а также используются в системах воздушного отопления

## Рекомендуемая структура и состав системы вентиляции

Обозначение	Элемент	Применение	Рекомендуемые принадлежности (поставляются отдельно)
п1	воздухозаборная решетка	*	решетки PG, PGC, SA
п2	сеть воздуховодов	*	воздуховоды DFA, ISODFA
п3	заслонка	*	воздушные клапаны SDAR-M с приводом GRUNER, обратные клапаны RSK
п4	приточный фильтр	*	фильтры SFP
п5	нагреватель	+	
п6	охладитель	*	охладители SCRW, SDXR
п7	гибкая вставка	*	гибкие вставки SGS, быстросъемные хомуты SCC
п8	приточный вентилятор	*	вентиляторы SDR-B, SDR
п9	шумоглушитель	*	шумоглушители SQRV, SQRG, SONODFA-S
п10	воздухораспределительные устройства	*	решетки 1WA, 2WA, 4CA, диффузоры DVS-P, DVK-S
CV	система управления	*	регуляторы температуры TC, каналные датчики температуры ETF



### Применение:

- + — входит в состав поставляемого устройства,
- — не используется в поставляемом устройстве,
- \* — используется как принадлежность.

Конфигурация системы вентиляции и использование отдельных элементов определяются проектной документацией.

## Описание

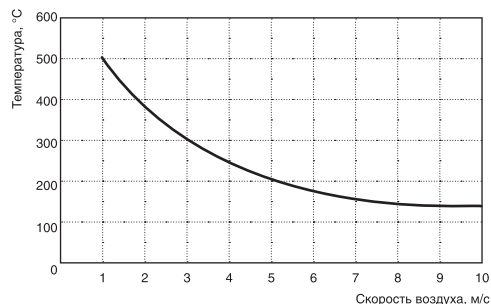
Корпус воздухонагревателей серии SHRE изготовлен из оцинкованной листовой стали. Нагревательные элементы сделаны из нержавеющей стали. Перед установкой в воздухонагреватель каждый нагревательный элемент проходит заводское тестирование, в том числе тестирование электрической изоляции.

Воздуонагреватели оснащены двухступенчатой защитой от перегрева. Реле первой ступени (с автоматическим возвратом в исходное положение) срабатывает, когда температура воздуха на выходе из нагревателя достигает 60 °С. Реле второй ступени (с ручным возвратом в исходное положение нажатием кнопки, расположенной на корпусе нагревателя) срабатывает при температуре 120 °С. Регулирование температуры воздуха рекомендуется осуществлять подачей/отключением питания нагревательных элементов за счет использования внешнего электронного регулятора температуры серии ТС. Диапазон изменения температуры составляет 0–40 °С.

Нагреватели имеют степень защиты IP44.

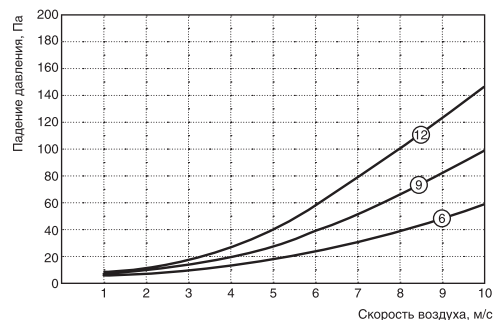
Скорость воздуха в нагревателях должна быть не менее 1,5 м/с. Максимальная температура воздуха на выходе составляет 40 °С.

## Температура на поверхности ТЭНов



Температура на поверхности ТЭНов воздухонагревателей зависит от скорости потока воздуха через нагреватель и коэффициента теплосъема с поверхности нагревателей. На графике показана зависимость температуры на поверхности нагревательных элементов от скорости потока воздуха. Температура воздуха на выходе составляет около 20 °С.

## Падение давления на воздухонагревателе



Падение давления на воздухонагревателе зависит от скорости потока воздуха и количества рядов ТЭНов.

Приблизительно количество рядов можно вычислить так:

$$N = Q / (S \times 15), \text{ где}$$

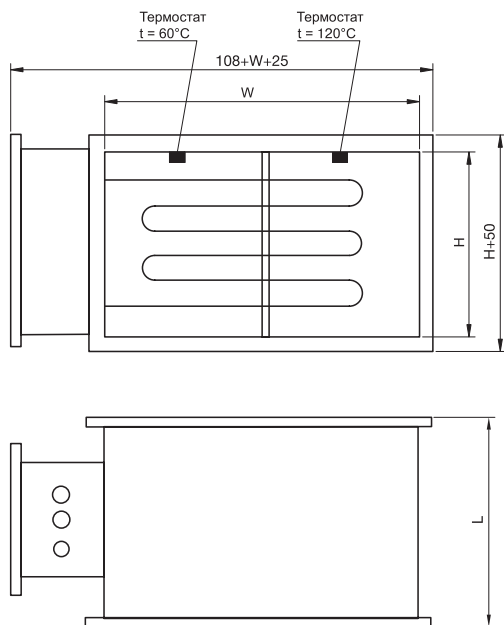
$N$  — количество рядов;

$Q$  — мощность нагревателя, кВт;

$S$  — площадь сечения канала, м<sup>2</sup>.

6, 9, 12 — количество рядов ТЭНов.

## Массогабаритные показатели и присоединительные размеры



Модель	Размеры		L, мм	Вес, кг
	Сечение			
	W, мм	H, мм		
SHRE 400x200-6	400	200	370	9,7
SHRE 400x200-9				10
SHRE 400x200-12				10
SHRE 400x200-15				12
SHRE 500x250-12	500	250	370	13
SHRE 500x250-15				13
SHRE 500x250-18				15
SHRE 500x250-22,5				15
SHRE 500x250-24				19
SHRE 500x300-7,5	500	300	370	12
SHRE 500x300-12				12
SHRE 500x300-15				15
SHRE 500x300-18				15
SHRE 500x300-22,5				22
SHRE 600x300-15	600	300	370	18
SHRE 600x300-18				18
SHRE 600x300-22,5				18
SHRE 600x300-24				23
SHRE 600x300-30				25
SHRE 600x300-36				25
SHRE 600x350-15	600	350	370	18
SHRE 600x350-18				18
SHRE 600x350-22,5				18
SHRE 600x350-24				23
SHRE 600x350-30				23
SHRE 600x350-36				26
SHRE 600x350-45				26
SHRE 600x350-48				34
SHRE 700 400-22,5	700	400	370	33
SHRE 700 400-30				34
SHRE 700 400-45				36
SHRE 700 400-60	700	400	500	44
SHRE 700 400-75				48
SHRE 700 400-90	700	400	615	55
SHRE 800x500-45	800	500	500	38
SHRE 800x500-60				45
SHRE 800x500-75				51
SHRE 800x500-90	800	500	615	59
SHRE 1000x500-45	1000	500	500	40
SHRE 1000x500-60				51
SHRE 1000x500-75				59
SHRE 1000x500-90	1000	500	615	63

## Реализация

Устройство реализуется через специализированные и розничные торговые организации.



## Транспортировка и хранение

Во время разгрузки и хранения поставляемых устройств пользуйтесь, при необходимости, подходящей подъемной техникой, чтобы избежать повреждений и ранений.



Берегите устройства от ударов и перегрузок

До монтажа храните устройства в сухом помещении, температура окружающей среды — между +5 и +40 °С. При транспортировке и хранении защищайте устройство от грязи и воды. Не рекомендуется хранить устройства на складе больше одного года.

## Монтаж



Монтаж должен выполняться компетентным персоналом.

Нагреватели поставляются готовыми к подключению.

Нагреватели устанавливаются, в основном, внутри помещения. При наружной установке нагреватели должны быть защищены от внешних воздействий.

Воздушный поток должен быть направлен согласно стрелке на корпусе.

Расстояние от нагревателя до заслонки, фильтра, отвода и т.д. должно быть не менее двух эквивалентных диаметров соединительного патрубка нагревателя.

Возможна установка нагревателей как в горизонтальных, так и в вертикальных каналах. При горизонтальной установке нагревателей не допускается установка электрошкафом вверх или вниз.

**Электроснабжение должно подаваться после включения вентилятора при достаточном потоке воздуха.**



**Не допускается:**

» монтировать нагреватели в помещениях, воздух в которых содержит «тяжелую» пыль, муку и т.п. Воздух перед подачей в нагреватель должен быть очищен.

## Подключение электропитания

Подключение должно производиться квалифицированным персоналом соответствующими инструментами согласно схемам соединений.

На корпусе нагревателя находится электрический шкаф для подключения к электросети. Кабель должен соответствовать мощности нагревателя. Автоматический выключатель также должен соответствовать мощности и номинальному потребляемому току нагревателя.



**Необходимо:**

- » проверить соответствие электрической сети данным, указанным на установке;
- » проверить электрические провода и соединения на соответствие требованиям электробезопасности;
- » проверить направление движения воздуха.



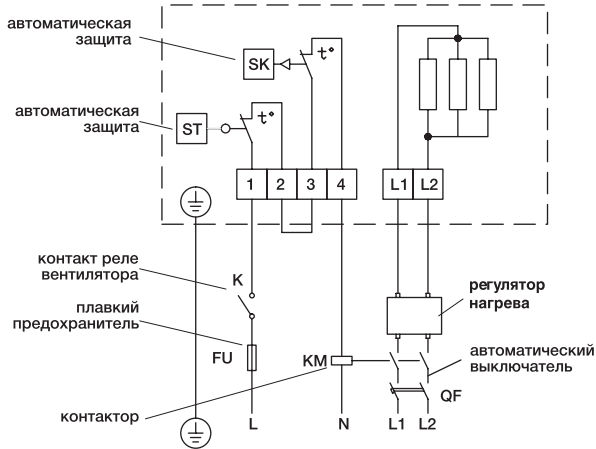


**Важно:**

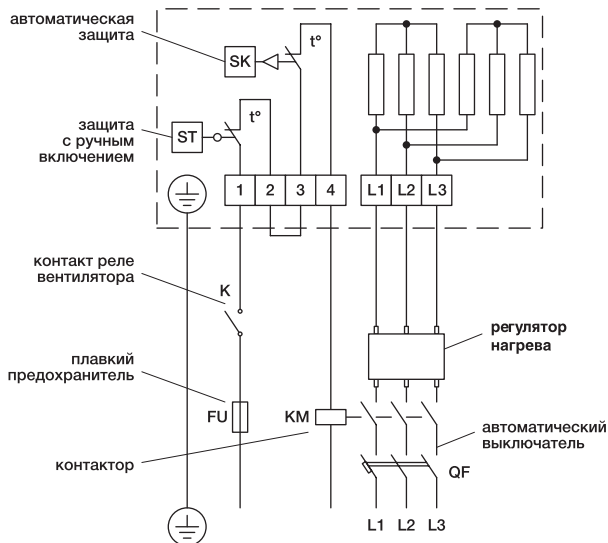
- » нагреватель необходимо заземлить;
- » питающее напряжение должно подаваться на нагреватель только при включенном вентиляторе, при достаточном потоке воздуха.

**Варианты схем электрических соединений**

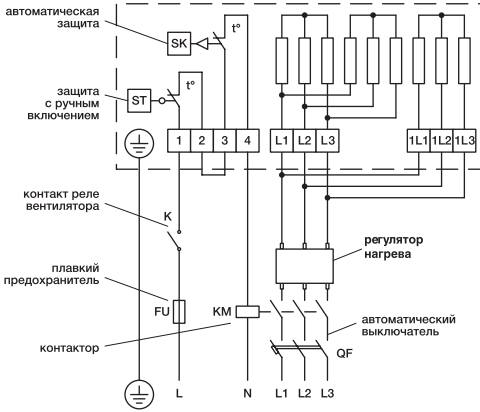
6 кВт



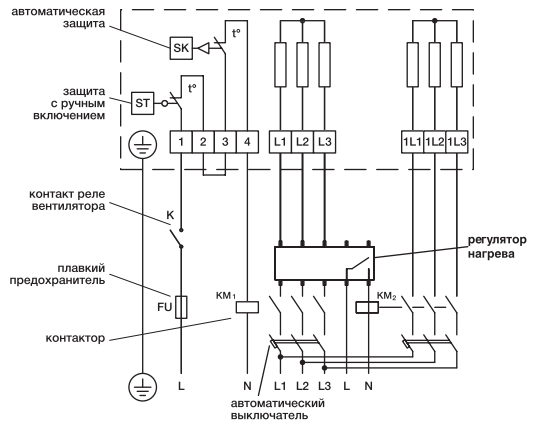
9 кВт и 12 кВт



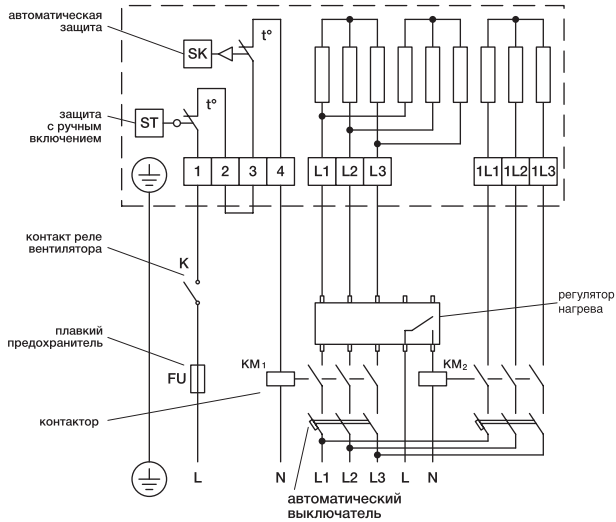
## 15 кВт (ТЭНы 1,5 кВт х 6 шт и 2 кВт х 3 шт)



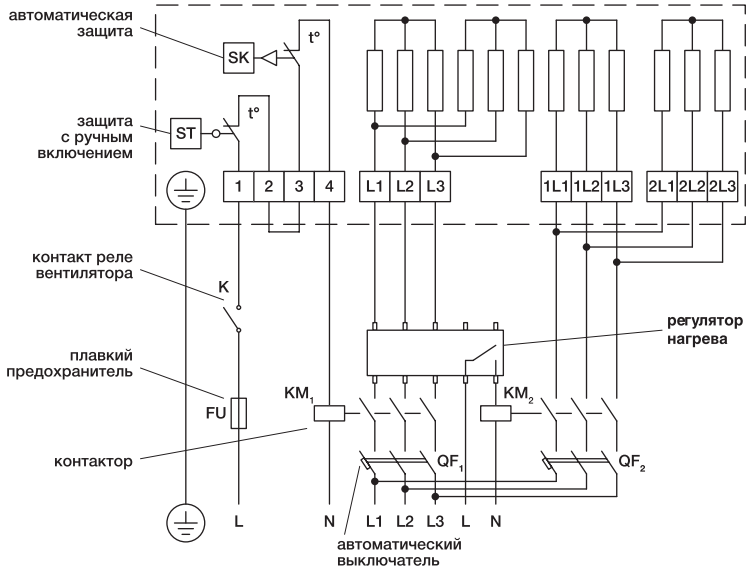
## 15 кВт (ТЭНы по 2,5 кВт)



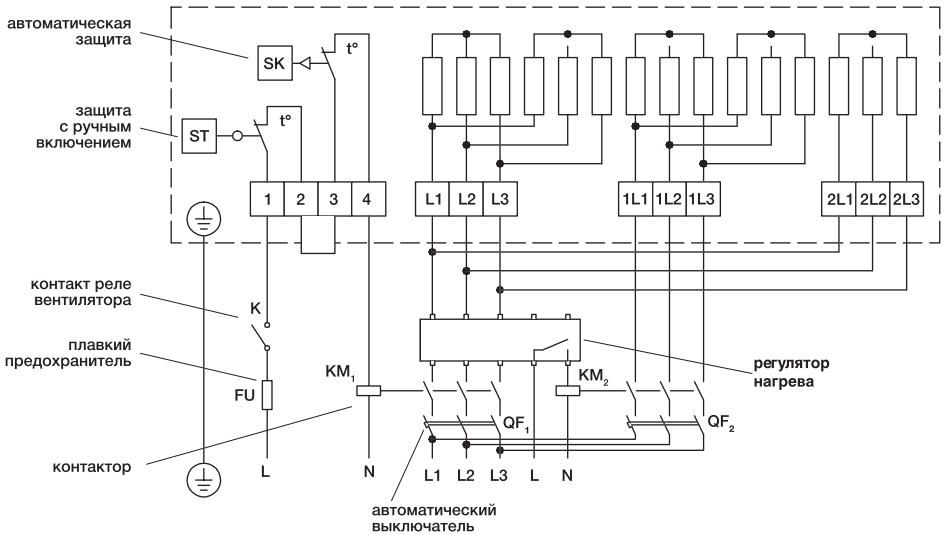
## 15 кВт (ТЭНы 1,5 кВт х 6 шт и 2 кВт х 3 шт), 18 кВт, 22,5 кВт



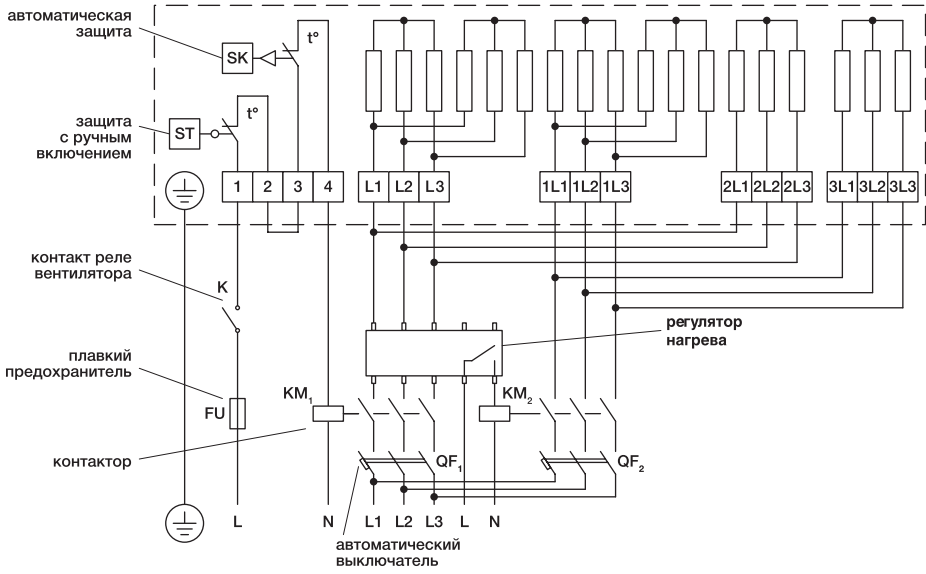
## 24 кВт и 30 (ТЭНы по 2,5 кВт) кВт



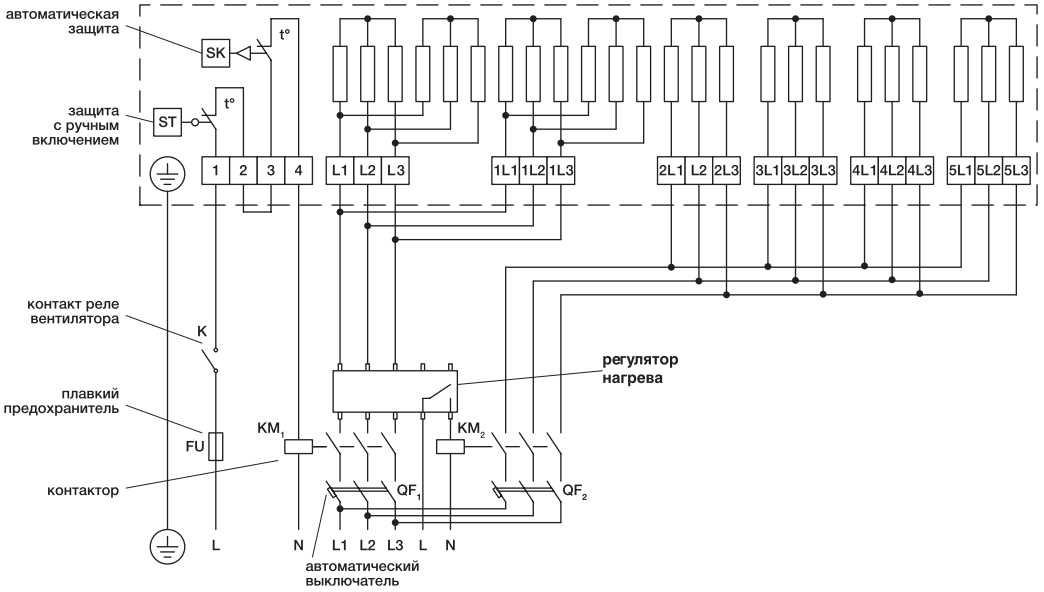
## 30 (ТЭНы по 2 кВт) кВт



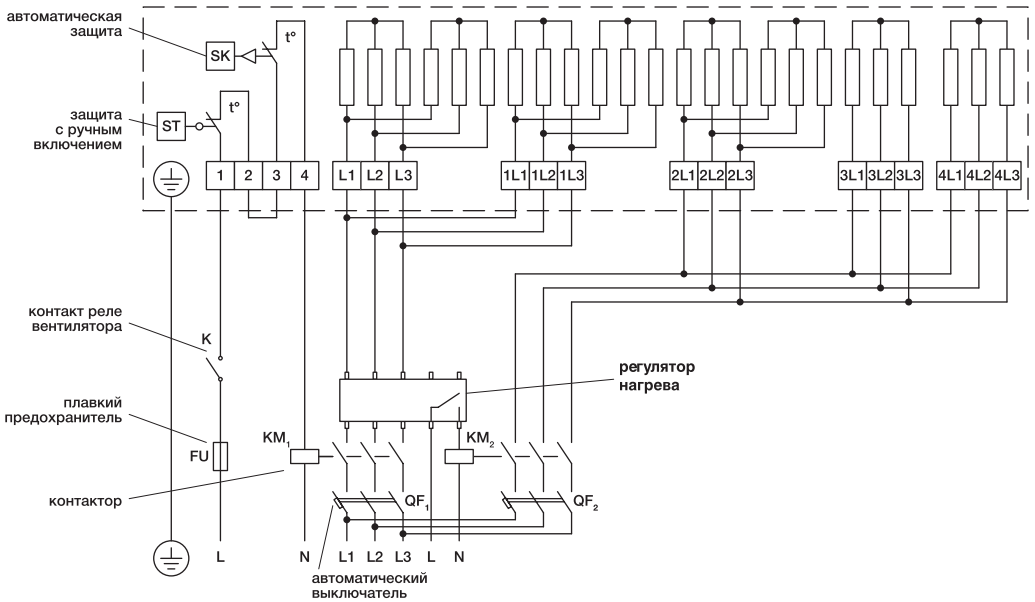
36 кВт и 45 кВт

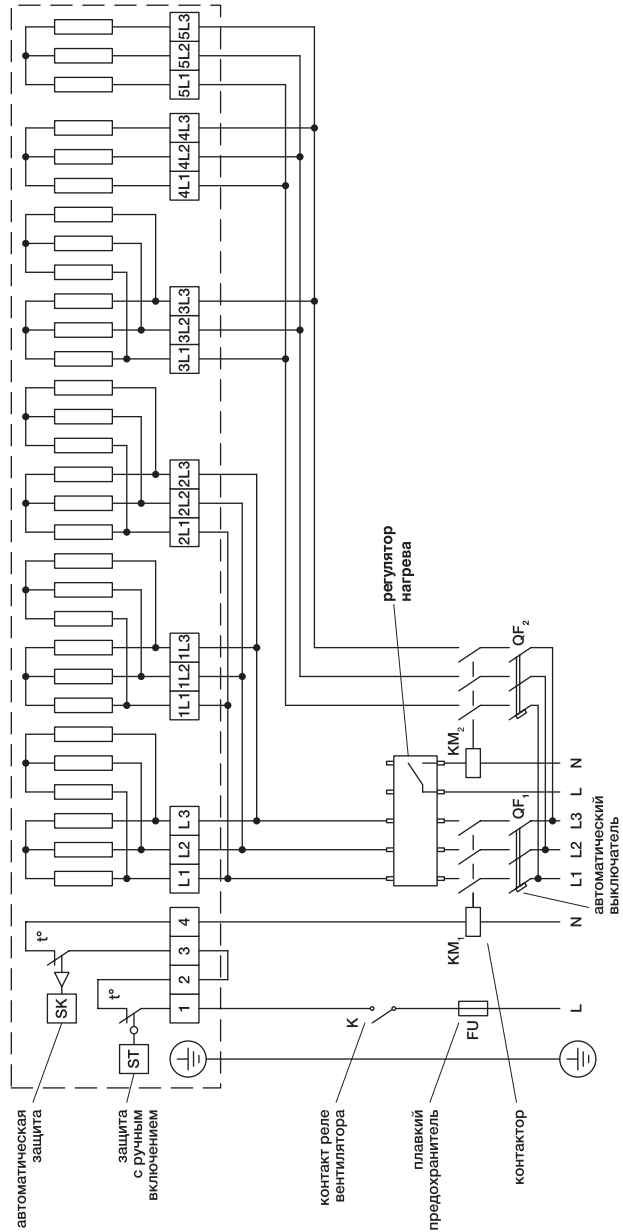


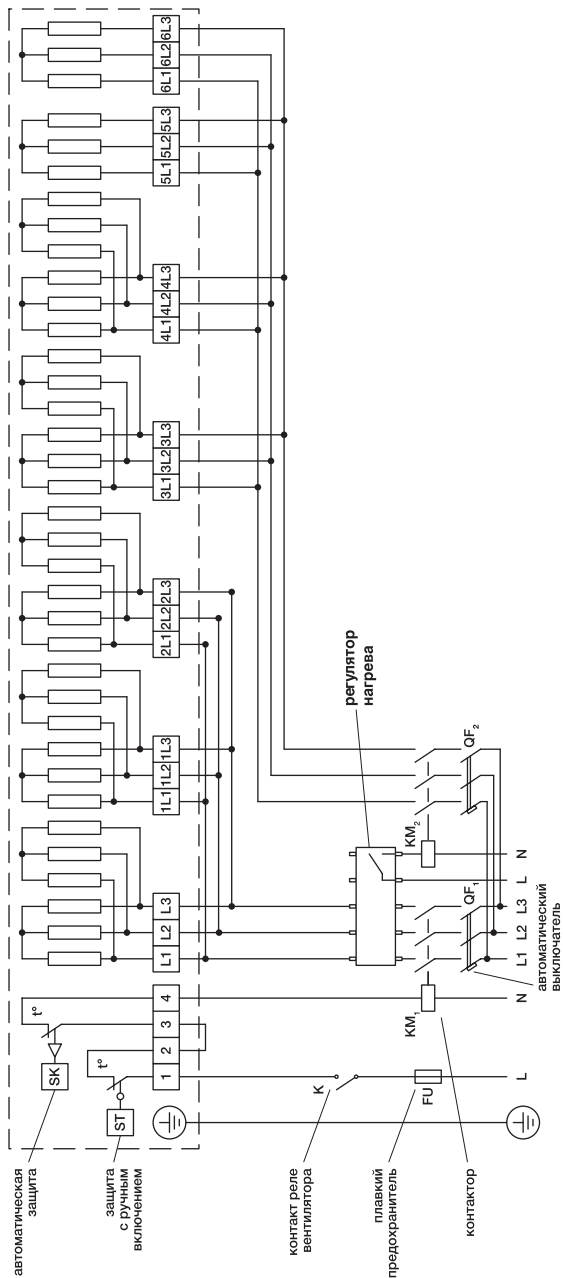
## 48 кВт



## 60 кВт







## Эксплуатация

Для обеспечения надлежащей работы и длительного срока службы устройства строго соблюдайте все указания, приведенные в эксплуатационной документации.

Используйте только исправные устройства. Убедитесь, что изделие не имеет видимых дефектов.

## Обслуживание

Нагреватели не требуют специального технического ухода, только не реже 1 раза в год следует производить очистку корпуса, а не реже 1 раза в месяц проверять надежность электрических соединений.



Перед тем как проводить обслуживание, отключите нагреватель от электросети и подождите, пока он не остынет.

## Возможные неисправности и пути их устранения

Нагреватель не греет	<ol style="list-style-type: none"> <li>1. Сработал термостат ручного восстановления. Устранив причину перегрева, нажать кнопку перезапуска на электрошкафу.</li> <li>2. Электрический ток не достигает нагревателя. Проверить наружные компоненты электрического подключения (контакты, выключатели, регуляторы).</li> </ol>
Часто срабатывает автоматический выключатель	<ol style="list-style-type: none"> <li>1. Проверить соответствие параметров автоматического выключателя параметрам нагревателя.</li> <li>2. Проверить изоляцию кабелей и проводов, заземление нагревателя.</li> <li>3. Убедиться, что параметры сети электропитания соответствуют данным, указанным на нагревателе.</li> </ol>
Часто срабатывают термостаты перегрева	<ol style="list-style-type: none"> <li>1. Низкая скорость воздушного потока через нагреватель. Проверить фильтры, вентиляторы, воздухопроводы системы.</li> </ol>

Если неисправности не удастся устранить, обратитесь в сервисный центр.

## Утилизация

По окончании срока службы агрегат следует утилизировать. Подробную информацию по утилизации агрегата вы можете получить у представителя местного органа власти.



## Сертификация

**Товар соответствует требованиям нормативных документов:**

ТР ТС 010/2011 «О безопасности машин и оборудования»; ТР ТС 004/2011 «О безопасности низковольтного оборудования».

**Декларация соответствия:** ЕАЭС N RU Д-РУ.РА06.В.95864/22

**Срок действия:** 30.09.2022 до 28.09.2027

**Изготовитель:** Общество с ограниченной ответственностью «Завод ВКО».

Адрес: 601010, Российская Федерация, Владимирская область, Киржачский район, город Киржач, микрорайон Красный Октябрь, улица Первомайская, дом 1.

ОГРН: 1133316000861

Телефоны: +7 902 881-0000, +7 902 884-0000, E-mail: zavod\_vko@rambler.ru

Претензии по качеству необходимо направлять в сервисный центр.

Телефон сервисного центра: +7-495-252-08-28



## Гарантийные обязательства

Внимательно ознакомьтесь с данным документом и проследите, чтобы он был правильно и четко заполнен и имел штамп продавца.

Тщательно проверьте внешний вид изделия и его комплектность. Все претензии по внешнему виду и комплектности предъявляйте продавцу при покупке изделия.

По всем вопросам, связанным с техобслуживанием изделия, обращайтесь только в специализированные организации.

Дополнительную информацию о этом и других изделиях марки Вы можете получить у продавца.

### Условия гарантии:

1. Настоящим документом покупателю гарантируется, что в случае обнаружения в течение гарантийного срока в проданном оборудовании дефектов, обусловленных неправильным производством этого оборудования или его компонентов, и при соблюдении покупателем указанных в документе условий будет произведен бесплатный ремонт оборудования. Документ не ограничивает определенные законом права покупателей, но дополняет и уточняет оговоренные законом положения.
2. Для установки (подключения) изделия необходимо обращаться в специализированные организации. Продавец, изготовитель, уполномоченная изготовителем организация, импортер, не несут ответственности за недостатки изделия, возникшие из-за его неправильной установки (подключения).
3. В конструкцию, комплектацию или технологию изготовления изделия могут быть внесены изменения с целью улучшения его характеристик. Такие изменения вносятся в изделие без предварительного уведомления покупателя и не влекут обязательств по изменению (улучшению) ранее выпущенных изделий.
4. Запрещается вносить в документ какие-либо изменения, а также стирать или переписывать указанные в нем данные. Настоящая гарантия имеет силу, если документ правильно и четко заполнен.
5. Гарантия на устройство, являющееся частью системы, осуществляется при наличии надлежаще оформленного паспорта системы или иного документа, содержащего сведения о ее составе, структуре, основных параметрах.
6. Для выполнения гарантийного ремонта обращайтесь в специализированные организации, указанные продавцом.
7. Настоящая гарантия действительна только на территории РФ на изделия, купленные на территории РФ.
8. Гарантийный срок составляет 36 месяцев с момента изготовления.

### Настоящая гарантия не распространяется:

- 1) на периодическое и сервисное обслуживание оборудования (чистку и т. п.);
- 2) изменения изделия, в том числе с целью усовершенствования и расширения области его применения;
- 3) детали отделки и корпуса, предохранители и прочие детали, обладающие ограниченным сроком использования.

Выполнение уполномоченным сервисным центром ремонтных работ и замена дефектных деталей изделия производятся в сервисном центре или у Покупателя (по усмотрению сервисного центра). Гарантийный ремонт изделия выполняется в срок не более 45 дней. Указанный выше гарантийный срок ремонта распространяется только на изделия, которые используются в личных, семейных или домашних целях, не связанных с предпринимательской деятельностью. В случае использования изделия в предпринимательской деятельности, срок ремонта составляет 3 (три) месяца.

## **Настоящая гарантия не предоставляется**

в случаях:

- если будет изменен или будет неразборчив серийный номер изделия;
- использования изделия не по его прямому назначению, не в соответствии с его руководством по эксплуатации, в том числе эксплуатации изделия с перегрузкой или совместно со вспомогательным оборудованием, не рекомендованным продавцом, изготовителем, импортером, уполномоченной изготовителем организацией;
- наличия на изделии механических повреждений (сколов, трещин и т. п.), воздействия на изделие чрезмерной силы, химически агрессивных веществ, высоких температур, повышенной влажности или запыленности, концентрированных паров и т. п., если это стало причиной неисправности изделия;
- ремонта, наладки, установки, адаптации или пуска изделия в эксплуатацию не уполномоченными на то организациями или лицами;
- стихийных бедствий (пожар, наводнение и т. п.) и других причин, находящихся вне контроля продавца, изготовителя, импортера, уполномоченной изготовителем организации;
- неправильного выполнения электрических и прочих соединений, а также неисправностей (несоответствия рабочих параметров указанным в руководстве) внешних сетей;
- дефектов, возникших вследствие воздействия на изделие посторонних предметов, жидкостей, насекомых и продуктов их жизнедеятельности и т. д.;
- неправильного хранения изделия;
- дефектов системы, в которой изделие использовалось как элемент этой системы;
- дефектов, возникших вследствие невыполнения покупателем руководства по эксплуатации оборудования.

## **Особые условия эксплуатации оборудования кондиционирования и вентиляции**

Настоящая гарантия не предоставляется, когда по требованию или желанию покупателя в нарушение действующих в РФ требований, стандартов и иной нормативно-правовой документации:

- было неправильно подобрано и куплено оборудование кондиционирования и вентиляции для конкретного помещения;
- были неправильно смонтированы элементы купленного оборудования.

**Примечание:** в соответствии со ст. 26 Жилищного кодекса РФ и Постановлением правительства г. Москвы 73-ПП от 08.02.2005 (для г. Москвы) покупатель обязан согласовать монтаж купленного оборудования с эксплуатирующей организацией и компетентными органами исполнительной власти субъекта федерации. Продавец, изготовитель, импортер, уполномоченная изготовителем организация снимают с себя всякую ответственность за неблагоприятные последствия, связанные с использованием купленного оборудования без утвержденного плана монтажа и разрешения вышеуказанных организаций.

В соответствии с п. 11 приведенного в Постановлении Правительства РФ № 55 от 19.01.1998 г. «Перечня непродовольственных товаров надлежащего качества, не подлежащих возврату или обмену на аналогичный товар другого размера, формы, габарита, фасона, расцветки или комплектации» покупатель не вправе требовать обмена купленного изделия в порядке ст. 502 ГК РФ, а покупатель-потребитель — в порядке ст. 25 Закона РФ «О защите прав потребителей».

## Отметки о продаже и производимых работах

### Сведения о монтажных и пусконаладочных работах\*

Адрес монтажа:

Изделие, вид работ	Дата	Организация-исполнитель (наименование) адрес, телефон, номер лицензии, печать)	Напряжение сети, сопротивление обмоток, сопротивление изоляции обмоток, сила тока	Мастер (Ф. И. О., подпись)	Работу принял (Ф. И. О., подпись)

\* При наличии актов сдачи-приемки монтажных и пусконаладочных работ заполнять не обязательно.

### Сведения о ремонте

Изделие	Дата начала ремонта	Сервисная организация (наименование, адрес, телефон, номер лицензии, печать)	Дата окончания ремонта	Заменные детали	Мастер (Ф. И. О., подпись)	Работу принял (Ф. И. О., подпись)

## Отметка о продаже

Модель	Серийный номер	Дата изготовления	Срок гарантии, мес.
Информация указана на этикетке	Информация указана на этикетке	Указана на этикетке в формате ММ.ГГГГ	36 мес. с момента изготовления

Изготовитель	ПО «ВЕНТИФКМАШ», ООО «Завод ВКО», 601010, Владимирская обл., Киржачский р-он, г. Киржач, мкр. Красный Октябрь, ул. Первомайская, д. 1		
Пок патель		Дата продажи	
Продавец	(наименование, адрес, телефон)		
	М.П.	(подпись уполномоченного лица)	(Ф.И.О.)

## Технические данные

Модель	Минимальный расход воздуха м³/ч	Общая мощность	Степени нагрева кВт	Мощность ТЭНа кВт
SHRE 400x200-6*	432	6	6	2
SHRE 400x200-9		9	9	1,5
SHRE 400x200-12		12	12	2
SHRE 400x200-15		15	7,5 + 7,5	2,5
SHRE 500x250-12	675	12	12	2
SHRE 500x250-15		15	7,5+7,5	2,5
SHRE 500x250-18		18	12+6	2
SHRE 500x250-22,5		22,5	15+7,5	2,5
SHRE 500x250-24		24	12+6+6	2
SHRE 500x300-7,5	810	7,5	7,5	2,5
SHRE 500x300-12		12	12	2
SHRE 500x300-15		15	7,5+7,5	2,5
SHRE 500x300-18		18	12 + 6	2
SHRE 500x300-22,5		22,5	15+7,5	2,5
SHRE 500x300-24		24	12 + 6 + 6	2
SHRE 600x300-15	972	15	7,5+7,5	2,5
SHRE 600x300-18		18	12 + 6	2
SHRE 600x300-22,5		22,5	15+7,5	2,5
SHRE 600x300-24		24	12 + 6 + 6	2
SHRE 600x300-30		30	12+12+6	2
SHRE 600x300-36		36	12+12+6+6	2
SHRE 600x350-15		972	15	7,5+7,5
SHRE 600x350-18	18		12+6	2
SHRE 600x350-22,5	22,5		15+7,5	2,5
SHRE 600x350-24	24		12+6+6	2
SHRE 600x350-30	30		15+7,5+7,5	2,5
SHRE 600x350-36	36		12+12+6+6	2
SHRE 600x350-45	45		15+15+7,5+7,5	2,5
SHRE 600x350-48	48		12+12+6+6+6+6	2
SHRE 700x400-22,5	1512	22,5	15+7,5	2,5
SHRE 700x400-30		30	15+7,5+7,5	2,5
SHRE 700x400-45		45	15+15+7,5+7,5	2,5
SHRE 700x400-60		60	15+15+15+7,5+7,5	2,5
SHRE 700x400-75		75	15+15+15+15+7,5+7,5	2,5
SHRE 700x400-90		90	15+15+15+15+15+7,5+7,5	2,5
SHRE 800x500-45	2160	45	15+15+7,5+7,5	2,5
SHRE 800x500-60		60	15+15+15+7,5+7,5	2,5
SHRE 800x500-75		75	15+15+15+15+7,5+7,5	2,5
SHRE 800x500-90		90	15+15+15+15+15+7,5+7,5	2,5
SHRE 1000x500-45	2700	45	15+15+7,5+7,5	2,5
SHRE 1000x500-60		60	15+15+15+7,5+7,5	2,5
SHRE 1000x500-75		75	15+15+15+15+7,5+7,5	2,5
SHRE 1000x500-90		90	15+15+15+15+15+7,5+7,5	2,5