






**Круглые каналные вентиляторы
с EC - моторами Energolux
серии SDC SEL EC**




Оглавление




Условные обозначения	2
Требования по безопасности	2
Область применения	3
Рекомендуемая структура и состав системы вентиляции	4
Описание	5
Массогабаритные показатели и присоединительные размеры	6
Расшифровка обозначения	6
Реализация	6
Транспортировка и хранение	6
Монтаж	7
Присоединение к воздуховоду посредством хомута	8
Подключение электропитания	9
Пусконаладочные работы	10
Эксплуатация	11
Обслуживание	11
Возможные неисправности и методы их устранения	12
Утилизация	13
Сертификация	13
Гарантийные обязательства	13
Отметки о производимых работах	16
Технические данные	21
Отметка о продаже	21

Условные обозначения

-  Предупреждение (Внимание!) Игнорирование этого предупреждения может повлечь за собой травму или угрозу жизни и здоровью и/или повреждение агрегата.
-  Внимание, опасное напряжение! Игнорирование этого предупреждения может повлечь за собой травму или угрозу жизни и здоровью.
-  Указание (примечание). Стоит перед объяснением или перекрестной ссылкой, которая относится к другим частям текста данного руководства.


Требования по безопасности

-  Поставляемые агрегаты могут использоваться только в системах вентиляции. Не используйте агрегат в других целях!
-  Используйте только исправные вентиляторы. Убедитесь до монтажа, что изделие не имеет видимых дефектов, например, трещин на корпусе, недостающих винтов или крышек.
-  Все работы с устройством (монтаж, соединения, ремонт, обслуживание) должны выполняться только квалифицированным персоналом. Все электрические работы должны выполняться только уполномоченными специалистами-электриками. Предварительно должно быть отключено электропитание.

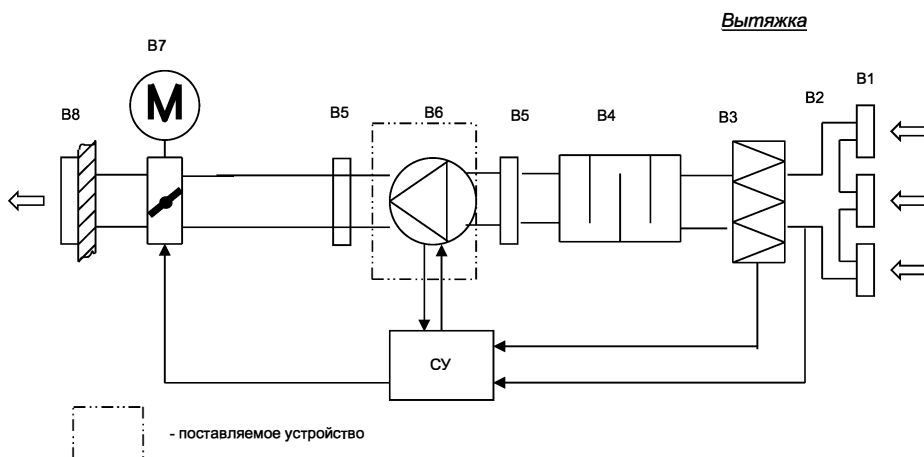
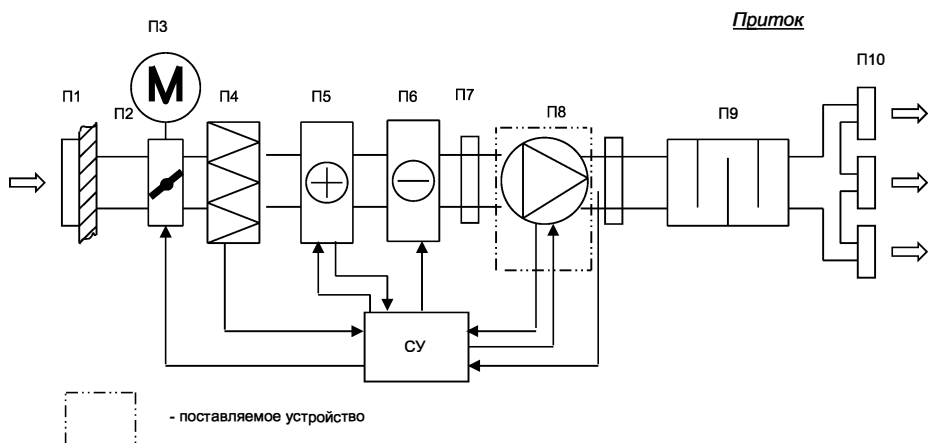
-  Во время монтажа и обслуживания агрегата используйте специальную рабочую одежду и будьте осторожны – углы агрегата и составляющих частей могут быть острыми и ранящими.
-  Устанавливайте устройство надежно, обеспечивая безопасное использование.
-  Не используйте агрегат во взрывоопасных и агрессивных средах.
-  Напряжение должно подаваться на агрегат через выключатель с промежутком между контактами не менее 3 мм. Выключатель и кабель питания должны быть подобраны по электрическим данным агрегата. Выключатель напряжения должен быть легкодоступен.
-  Изделие должно работать в пределах рабочего диапазона параметров, приведенных в технических характеристиках изделия.
-  Защита от прикосновения к опасным зонам и от всасывания одежды должна выполняться согласно требованиям действующих стандартов (путем установки защитных решеток и воздухопроводов достаточной длины).
-  Во время работы агрегата исключите попадание посторонних предметов в воздухопроводы. Если же это случится, немедленно отключите агрегат от источника питания. Перед изъятием постороннего предмета убедитесь, что вентилятор остановился и случайное включение агрегата невозможно.
-  Лица с ограниченными возможностями органов чувств, а также с ограниченными физическими или умственными способностями могут управлять изделием только после соответствующего инструктажа или под наблюдением ответственного лица. Запрещается допускать детей к изделию.
-  Все изделия, упакованные на заводе, не являются окончательно подготовленными к работе. Использование устройств возможно только после подключения их к воздухопроводам или монтажа защитных решеток в отверстиях для забора и удаления воздуха.

Область применения

Вентиляторы применяются для перемещения воздуха в круглых и прямоугольных каналах систем притонной и вытяжной вентиляции жилых, общественных и производственных помещений.

-  Не допускается использовать устройства для транспортировки воздуха:
 - содержащего строительную пыль, муку и т.п.;
 - имеющего повышенную влажность (например, в ванных комнатах);
 - содержащего пары кислот, спиртов, органических растворителей, лаков и др. вредных примесей (например, на машиностроительных и химических производствах).

! Не допускается монтировать вентиляторы во взрыво-, пожароопасных помещениях и использовать их для транспортировки воздуха с содержанием паров пожароопасных веществ.



Обозначение	Элемент	Применение	Рекомендуемые принадлежности (поставляются отдельно)
П1	Воздухозаборная решетка	*	Решетки PG, PGC, SA
П2	Сеть воздухопроводов	*	Воздуховоды BFA, ISOBFA
П3	Заслонка	*	Воздушные клапаны SDA-M с приводом SDA-R, обратные клапаны RSK
П4	Приточный фильтр	*	Фильтры SFG
П5	Нагреватель		Нагреватели SHCE, SHCW
П6	Охладитель	*	Охладители SDXR, SCRW
П7	Гибкая вставка	*	Быстросъемные хомуты SCC
П8	Приточный вентилятор	+	
П9	Шумоглушитель	*	Шумоглушители SQC
П10	Воздухораспределительные устройства	*	Решетки 1WA, 2WA, 4CA, диффузоры DVS-P, DVK-S
CV	Система управления	*	Регуляторы скорости SRE, SRE-E-T
B1	Вытяжные решетки	*	Решетки 1WA, 2WA, 4CA, диффузоры DVS, DVK-S
B2	Сеть воздухопроводов	*	Воздуховоды BFA, ISOBFA
B3	Вытяжной фильтр	*	Фильтры SFG
B4	Шумоглушитель	*	Шумоглушители SQC
B5	Гибкая вставка	*	Быстросъемные хомуты SCC
B6	Вытяжной вентилятор	+	
B7	Заслонка выбрасываемого воздуха	*	Воздушные клапаны SDA-M с приводом SDA-R, обратные клапаны RSK
B8	Решетка выбрасываемого воздуха	*	Решетки SA, PG, PGC, WSK, GA
CV	Система управления	*	Регуляторы скорости SRE, SRE-E-T

Применение:

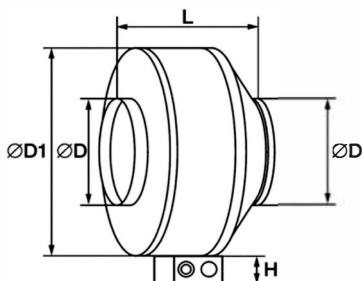
- + входит в состав поставляемого устройства,
- не используется в поставляемом устройстве,
- * используется как принадлежность.

Конфигурация системы вентиляции и использование отдельных элементов определяются проектной документацией.

Описание

Вентилятор оборудован высокоэффективным мотор-колесом с электронной коммутацией и загнутыми назад лопатками. Рабочее колесо вентилятора выполнено из композитного материала. Корпус вентилятора изготавливается из стали и имеет порошковую окраску. Рабочее колесо установлено методом напресовки непосредственно на вал электродвигателя. Электродвигатель с рабочим колесом статически и динамически сбалансированы. Двигатели имеют встроенную термозащиту с автоматическим перезапуском.

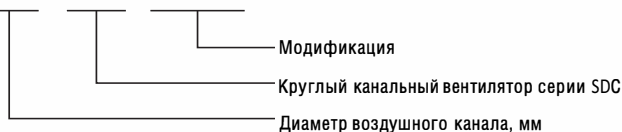
Массогабаритные показатели и присоединительные размеры



Модель	Размеры, мм				Вес, кг
	D	L	H	D1	
SDC 100 SEL EC	97	205	45	245	3,1
SDC 125 SEL EC	122	210	45	245	3,2
SDC 160 SEL EC	157	227	45	345	4,2
SDC 200 SEL EC	197	227	45	345	4,5
SDC 250 SEL EC	245	222	45	345	4,8

Расшифровка обозначения

SDC 250 SEL EC



Реализация

Устройства реализуются через специализированные и розничные торговые организации.

Транспортировка и хранение

! Транспортирование и хранение агрегата должны выполняться квалифицированными специалистами с соблюдением требований инструкции по эксплуатации и действующих нормативных документов. Проверьте комплектность поставки по накладной и убедитесь в отсутствии дефектов. Недопоставка или повреждение груза должны быть письменно подтверждены перевозчиком. В противном случае гарантия аннулируется. Изделие следует перемещать в заводской упаковке с помощью подходящего подъемного оборудования или транспортного средства. Будьте осторожны. Не повредите корпус. Во время разгрузки и хранения поставляемых устройств пользуйтесь, при необходимости, подходящей подъемной техникой, чтобы избежать повреждений и ранений.

👉 Не поднимайте устройства за кабели питания или коробки подключения. Берегите устройства от ударов и перегрузок.

До монтажа храните устройства в заводской упаковке в сухом помещении, температура окружающей среды- между +5°C и +30°C. Изделие не должно подвергаться воздействию резких перепадов температуры. При транспортировке и хранении агрегаты должны быть защищены от грязи и воды.

Не рекомендуется хранить устройства на складе больше одного года. При хранении в течение более одного года следует регулярно от руки проверять легкость вращения рабочего колеса вентилятора.

Монтаж



Монтаж должен выполняться компетентным персоналом.



Вентиляторы устанавливаются **ВНУТРИ ПОМЕЩЕНИЯ!** Вентиляторы монтируются в сухих помещениях (без конденсации) в любом положении, в соответствии с направлением потока воздуха. Необходимо предусматривать доступ для обслуживания вентилятора. Перед монтажом необходимо проверить, легко ли вращаются подшипники (провернуть крыльчатку рукой).

Канальный вентилятор в круглом корпусе можно непосредственно монтировать в воздуховод. Вентилятор может быть закреплен как со стороны всасывания, так и со стороны нагнетания! Запрещается перетягивать крепление вентилятора в воздуховоде, которые существенно сокращают передачу шума в воздуховод. Кабели и провода должны быть проложены таким образом, чтобы выполнялась их защита от механических повреждений и чтобы они не мешали проходу людей.

После установки вентилятора доступ к вращающимся компонентам должен отсутствовать! Необходимо обеспечить защиту от соприкосновения с крыльчаткой работающего вентилятора (для этого используются специально изготавливаемые аксессуары или подбирается необходимая длина воздуховода).



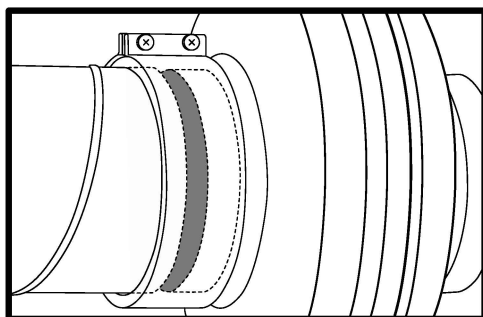
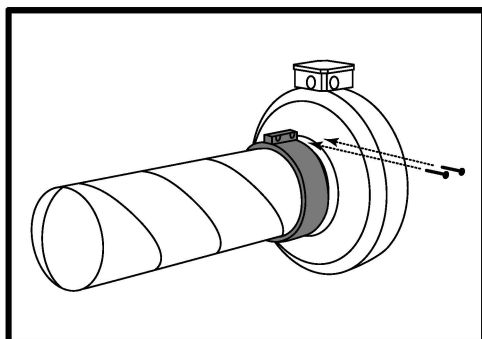
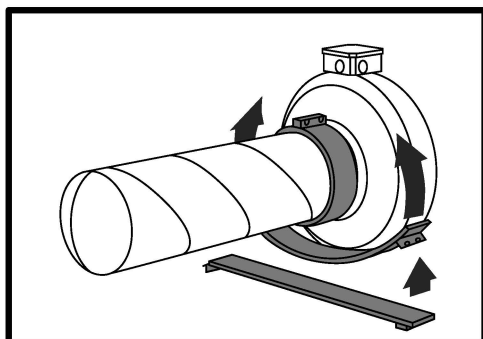
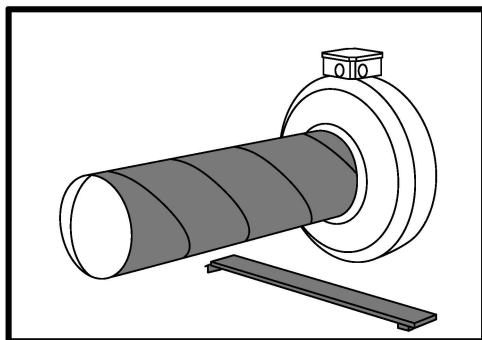
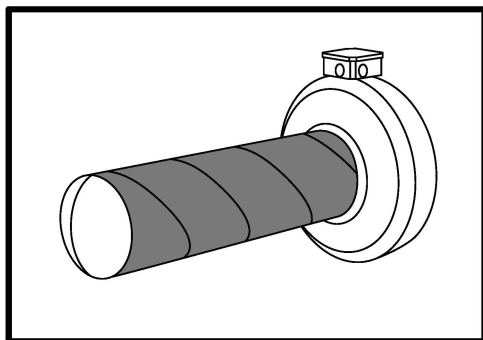
Не подключайте колена вблизи фланцев подключения устройства. Минимальный отрезок прямого воздуховода между устройством и первым разветвлением воздуховодов в канале забора воздуха должен составлять $1 \times D$, а в канале выброса воздуха $3 \times D$, где D — диаметр воздуховода.

Вентилятор может устанавливаться в любом положении. При подключении воздуховодов обратите внимание на направление воздушного потока, указанное на корпусе изделия.




Воздух перед подачей в устройство должен быть очищен.

Присоединение к воздуховоду посредством хомута



Подключение электропитания


 Подключение должно производиться квалифицированным персоналом соответствующими инструментами согласно действующих норм и соответствующей схеме соединения. Для подключения к электрической сети используются винтовые клеммы, расположенные в клеммной коробке.


Кабель электропитания должен соответствовать мощности вентилятора. Кабель питания и защитный автоматический выключатель подбираются по требованиям общих нормативных документов (ПУЭ, ГОСТ и СНиП).

Автоматический выключатель подбирается так, чтобы его ток срабатывания был в 1,5 раза больше максимального тока устройства (указывается на этикетке)

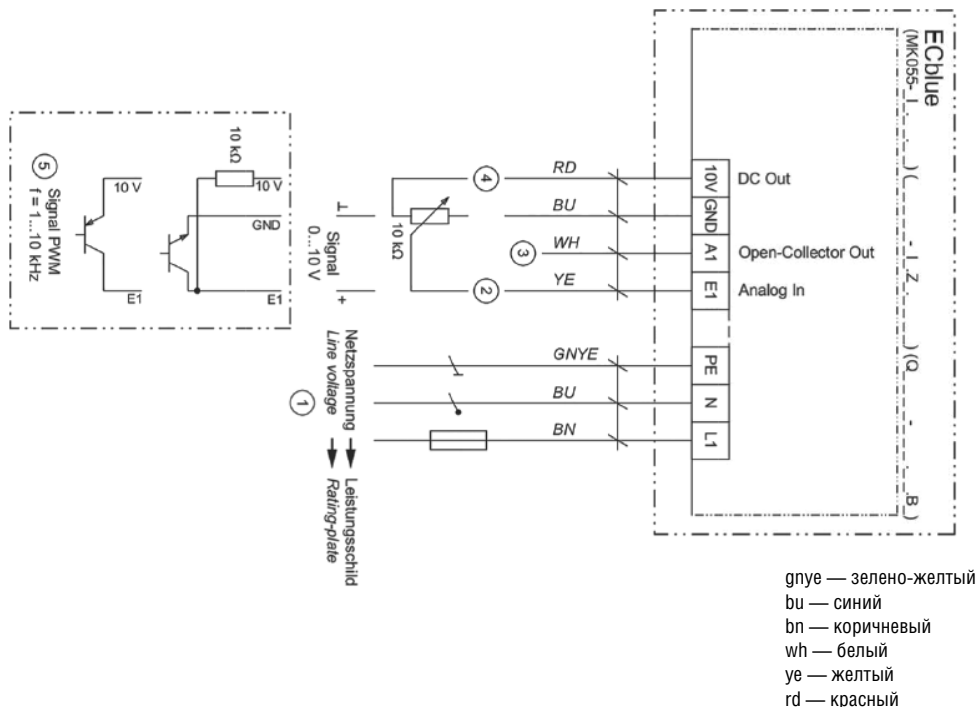
При подключении электропитания необходимо:

- проверить соответствие электрической сети данным, указанным на вентиляторе;
- проверить электрические провода и соединения на соответствие требованиям электробезопасности;
- проверить направление движения воздуха;
- заземлить вентилятор.

 Вентилятор предназначен для непрерывной работы. Не рекомендуется производить частое включение и выключение вентилятора, это может вызвать перегрев обмоток двигателя или повреждения изоляции. Между включением и выключением должен быть временной интервал в 1 минуту.

 Обязательно подключение заземления!
Регулирование скорости вращения вентилятора происходит только при помощи понижения или повышения входного напряжения. ЕС-двигатели имеют встроенный регулятор скорости вращения двигателя. Скорость вращения двигателя задается внешним устройством при помощи сигнала управления 0 -10 V (DC).

* В комплект вентилятора входит потенциометр для регулировки скорости вращения вентилятора, который установлен в клеммной коробке вентилятора.



Пусконаладочные работы

Пусконаладочные работы должны выполняться только квалифицированными специалистами с соблюдением правил безопасности.

Перед пуском в эксплуатацию необходимо проверить работоспособность вентилятора (оборудования) для этого следует:

- Проверить напряжение сети электропитания. Оно должно соответствовать указанному на устройстве в пределах $\pm 10\%$.
- Убедиться, что устройство подключено к источнику питания в соответствии со схемой электроподключения, которая приведена в настоящем документе и под крышкой коробки электрических соединений.
- Проверить заземление устройства.
- Замерить сопротивление изоляции обмоток. Оно должно быть не менее 1Мом.
- Замерить силу тока. Не должна превышать номинального значения (указано на наклейке изделия). Повторный замер произвести после обкатки оборудования в течение не менее 4 часов.
- Убедиться, что вентилятор работает плавно, без вибраций и постороннего шума.
- Убедиться, что направление создаваемого устройством воздушного потока соответствует направлению (направлениям), указанному на корпусе.
- Убедиться, что двигатель не перегревается.

- Замерить параметры электрооборудования в соответствии с действующими нормами и занести данные в таблицу «Сведения о монтаже и пусконаладочных работах» в конце руководства (либо зафиксировать в акте).
После проведения монтажа и пусконаладочных работ рекомендовано произвести обкатку оборудования в течение 72 часов с контролем температуры обмоток и силы тока электродвигателя каждые 12 часов. По факту обкатки необходимо составить акт с указанием измеренных параметров.

Эксплуатация


Для обеспечения надлежащей работы и длительной службы агрегата строго соблюдайте все указания, приведенные в эксплуатационной документации.

Перед началом эксплуатации внимательно изучите и далее выполняйте указания предупреждающих табличек на оборудовании.


Оборудование, предназначенное для работы в составе системы вентиляции, нельзя эксплуатировать без соединения с системой воздухопроводов.

В ходе эксплуатации оборудования не рекомендуется превышение значения температуры воздуха при эксплуатации (+40°C), установленного ГОСТ 15150-69.

Обслуживание


 Для обеспечения исправности изделия необходимо проводить регулярное техническое обслуживание в соответствии с графиком сервисного обслуживания, приведённым в таблице «Сведения о сервисном обслуживании вентиляционной системы» данного паспорта. Для обеспечения надлежащей работы и длительного срока службы изделия вентиляционная система должна соответствовать рекомендуемой структуре и составу (см. раздел «рекомендуемая структура и состав системы вентиляции»).

Обслуживание устройства может выполнять только обученный и квалифицированный персонал. Подшипники вентилятора рассчитаны на весь срок службы изделия и обслуживания не требуют. Крыльчатку рекомендуется очищать хотя бы раз в шесть месяцев.

 **Перед очисткой необходимо отключить подачу напряжения и заблокировать выключатель, чтобы избежать случайного включения во время работы.**

Необходимо подождать не менее 5 минут, пока полностью прекратится всякое механическое движение, остынет двигатель и разрядятся заряженные конденсаторы.

Необходимо убедиться, что вентилятор и смонтированные к нему части закреплены прочно и жестко. После выполнения обслуживания устройства, при его обратном монтаже в систему воздухопроводов необходимо выполнить все те действия, как указано в пунктах «Монтаж» и «Пусконаладочные работы» и соблюдать другие требования, перечисленные в настоящем документе.

 **Порядок очистки:**

- Снимите крыльчатку (вместе с электродвигателем); тщательно осмотрите крыльчатку. У крыльчатки, покрытой пылью или др. материалами, может нарушиться балансировка, что вызывает вибрацию и ускоряет износ подшипников двигателя.
- Чистить необходимо осторожно, чтобы не нарушить балансировку крыльчатки.
- Нельзя применять очистители, абразивы, агрессивные химические вещества и моющие средства, вызывающие коррозию.

- Нельзя применять острые предметы и устройства, работающие под высоким давлением.
- Нельзя погружать крыльчатку в воду или другую жидкость.
- Убедитесь, что крыльчатка не прикасается к корпусу.
- Подшипники в случае повреждения подлежат замене.

Проверка надежности электрических соединений производится не реже 1 раза в год.

Возможные неисправности и способы их устранения

В случае возникновения неисправности необходимо действовать в соответствии с алгоритмом таблицы:

Неисправность	Вероятная причина	Способ устранения
Вентилятор не включается	<ol style="list-style-type: none"> 1. Нарушение подачи электроэнергии. 2. Перегрев двигателя. 3. Заблокирована крыльчатка. 4. Неисправность конденсатора. 5. Неисправен регулятор. 	<ol style="list-style-type: none"> 1. Проверить параметры сети, соответствие подключения схеме электрических соединений изделия. 2. Подождать 10-20 мин. Если двигатель включается самостоятельно, найти и устранить причину перегрева. 3. Отключить электрический ток и проверить, не заблокирована ли крыльчатка. Обеспечить свободный ход крыльчатки. 4. Проверить конденсатор однофазных двигателей (по схеме соединений). 5. Проверить работоспособность регулятора.
Недостаточная производительность вентилятора	<ol style="list-style-type: none"> 1. Сопротивление воздушной сети выше расчётного. 2. Колесо вентилятора вращается в обратную сторону. 3. Утечка воздуха через неплотности. 4. Засорен фильтр. 5. Пониженное напряжение в сети. 	<ol style="list-style-type: none"> 1. Уменьшить сопротивление сети. 2. Переключить фазы на клеммах двигателя. 3. Устранить утечки. 4. Очистить фильтр. 5. Проверить параметры сети.
Избыточная производительность	<ol style="list-style-type: none"> 1. Сопротивление воздушной сети ниже расчётного. 	<ol style="list-style-type: none"> 1. Задросселировать сеть.
Повышенный шум и вибрация вентилятора	<ol style="list-style-type: none"> 1. Нарушение балансировки мотор-колеса. 2. Загрязнение мотор-колеса. 3. Слабая затяжка крепёжных соединений. 4. Обрыв в обмотке статора электродвигателя. 	<ol style="list-style-type: none"> 1. Отбалансировать мотор-колесо. 2. Очистить мотор-колесо от загрязнений. 3. Затянуть болтовые соединения. 4. Заменить электродвигатель.

Если неисправность не удастся устранить, обратитесь в сервисный центр.

Утилизация

По окончании срока службы агрегат следует утилизировать. Подробную информацию по утилизации агрегата вы можете получить у представителя местного органа власти.

Сертификация

Товар соответствует требованиям нормативных документов: ТР ТС 010/2011 «О безопасности машин и оборудования»; ТР ТС 020/2011 «Электромагнитная совместимость технических средств» **Декларация соответствия:** ЕАЭС №RU Д-RU.АВ24.В.04088

Срок действия: с 25.10.2017 по 24.10.2022 г.

Изготовитель: Общество с ограниченной ответственностью «Завод ВКО», Адрес: 601010, Российская Федерация, Владимирская область, Киржачский район, город Киржач, микрорайон Красный Октябрь, улица Первомайская, дом 1, Фактический адрес: 601010, Российская Федерация, Владимирская область, Киржачский район, город Киржач, микрорайон Красный Октябрь, улица Первомайская, дом 1. ОГРН: 1133316000861. Претензии по качеству необходимо направлять в сервисный центр. Телефон сервисного центра: +7 (985) 4770060

E-mail: service@severcon.ru

Гарантийные обязательства

Внимательно ознакомьтесь с данным документом и проследите, чтобы он был правильно и четко заполнен и имел штамп продавца.

Тщательно проверьте внешний вид изделия и его комплектность. Все претензии по внешнему виду и комплектности предъявляйте продавцу при покупке изделия.

По всем вопросам, связанным с техобслуживанием изделия, обращайтесь только в специализированные организации.

Дополнительную информацию об этом и других изделиях марки Вы можете получить у продавца.

Условия гарантии:

1. Настоящим документом покупателю гарантируется, что в случае обнаружения в течение гарантийного срока в проданном оборудовании дефектов, обусловленных неправильным производством этого оборудования или его компонентов, и при соблюдении покупателем указанных в документе условий будет произведен бесплатный ремонт оборудования. Документ не ограничивает определенные законом права покупателей, но дополняет и уточняет оговоренные законом положения.
2. Для установки (подключения) изделия необходимо обращаться в специализированные организации. Продавец, изготовитель, уполномоченная изготовителем организация, импортер, не несут ответственности за недостатки изделия, возникшие из-за его неправильной установки (подключения).
3. В конструкцию, комплектацию или технологию изготовления изделия могут быть внесены изменения с целью улучшения его характеристик. Такие изменения вносятся в изделие без пред-

варительного уведомления покупателя и не влекут обязательств по изменению (улучшению) ранее выпущенных изделий.

4. Запрещается вносить в документ какие-либо изменения, а также стирать или переписывать указанные в нем данные. Настоящая гарантия имеет силу, если документ правильно и четко заполнен.
5. Для выполнения гарантийного ремонта обращайтесь в специализированные организации, указанные продавцом.
6. Настоящая гарантия действительна только на территории РФ на изделия, купленные на территории РФ.
7. Гарантийный срок составляет 3 года с момента изготовления.

Для диагностики вышедшего из строя в процессе эксплуатации оборудования необходимо предоставить заполненный паспорт и подписанный акт пуска наладочных работ. Данное требование не распространяется на дефекты, выявленные до монтажа оборудования и подключения электропитания.

* Информацию необходимо направлять сервисной службе в отсканированном виде или в изображении в форматах .pdf., png или jpg по электронному адресу service@severcon.ru. Информация на фото/в сканировании должна быть разборчивой. Качество сканиваний/изображений должно быть достаточным для считывания информации. Тема письма должна содержать полный серийный номер изделия. Объем приложенных файлов не должен превышать 10 мб на одно электронное письмо. Отправитель обязан убедиться в успешной доставке письма до получателя (service@severcon.ru)

Настоящая гарантия не распространяется:

1. на периодическое и сервисное обслуживание оборудования (чистку и т.п.);
2. изменения изделия, в том числе с целью усовершенствования и расширения области его применения;
3. детали отделки и корпуса, лампы, предохранители и прочие детали, обладающие ограниченным сроком использования.

Выполнение уполномоченным сервисным центром ремонтных работ и замена дефектных деталей изделия производятся в сервисном центре или у Покупателя (по усмотрению сервисного центра). Гарантийный ремонт изделия выполняется в срок не более 45 дней. Указанный выше гарантийный срок ремонта распространяется только на изделия, которые используются в личных, семейных или домашних целях, не связанных с предпринимательской деятельностью. В случае использования изделия в предпринимательской деятельности, срок ремонта составляет 3 (три) месяца.

Настоящая гарантия не предоставляется в случаях:

- если будет изменен или будет неразборчив серийный номер изделия;
- использования изделия не по его прямому назначению, не в соответствии с его руководством по эксплуатации, в том числе эксплуатации изделия с перегрузкой или совместно со вспомогательным оборудованием, не рекомендованным продавцом, изготовителем, импортером, уполномоченной изготовителем организацией;
- наличия на изделии механических повреждений (сколов, трещин и т.п.), воздействия на изделие чрезмерной силы, химически агрессивных веществ, высоких температур, повышенной влажности или запыленности, концентрированных паров и т.п., если это стало причиной неисправности изделия;

- ремонта, наладки, установки, адаптации или пуска изделия в эксплуатацию не уполномоченными на то организациями или лицами;
- стихийных бедствий (пожар, наводнение и т.п.) и других причин, находящихся вне контроля продавца, изготовителя, импортера, уполномоченной изготовителем организации;
- неправильного выполнения электрических и прочих соединений, а также неисправностей (несоответствия рабочих параметров указанным в руководстве) внешних сетей;
- дефектов, возникших вследствие воздействия на изделие посторонних предметов, жидкостей, насекомых и продуктов их жизнедеятельности и т.д.;
- неправильного хранения изделия;
- дефектов системы, в которой изделие использовалось как элемент этой системы;
- дефектов, возникших вследствие невыполнения покупателем руководства по эксплуатации оборудования.

Особые условия эксплуатации оборудования кондиционирования и вентиляции

Настоящая гарантия не предоставляется, когда по требованию или желанию покупателя в нарушение действующих в РФ требований, стандартов и иной нормативно-правовой документации:

- было неправильно подобрано и куплено оборудование кондиционирования и вентиляции для конкретного помещения;
- были неправильно смонтированы элементы купленного оборудования.

Примечание: в соответствии со ст. 26 Жилищного кодекса РФ и Постановлением правительства г. Москвы 73-ПП от 08.02.2005 (для г. Москвы) покупатель обязан согласовать монтаж купленного оборудования с эксплуатирующей организацией и компетентными органами исполнительной власти субъекта федерации. Продавец, изготовитель, импортер, уполномоченная изготовителем организация снимают с себя всякую ответственность за неблагоприятные последствия, связанные с использованием купленного оборудования без утвержденного плана монтажа и разрешения вышеуказанных организаций.

В соответствии с п. 11 приведенного в Постановлении Правительства РФ № 55 от 19.01.1998 г. «Перечня непродовольственных товаров надлежащего качества, не подлежащих возврату или обмену на аналогичный товар другого размера, формы, габарита, фасона, расцветки или комплектации» покупатель не вправе требовать обмена купленного изделия в порядке ст. 502 ГК РФ, а покупатель-потребитель-в порядке ст. 25 Закона РФ «О защите прав потребителей».

Отметки о продаже и производимых работах

Сведения о монтажных и пусконаладочных работах

Адрес монтажа:

.....

Изделие, вид работ	Дата	Организация-исполнитель (наименование, адрес, телефон, № лицензии, печать)	Напряжение сети, сопротивление обмоток, сопротивление изоляции обмоток, сила тока	Мастер (Ф.И.О., подпись)	Работу принял (Ф.И.О., подпись)

Сведения о ремонте

Изделие	Дата начала ремонта	Сервисная организация (наименование), адрес, телефон, № лицензии, печать	Дата окончания ремонта	Замененные детали	Мастер (Ф.И.О., подпись)	Работу принял (Ф.И.О., подпись)

Наименование работ	Отметка о выполнении работ											
	Январь	Февраль	Март	Апрель	Май	Июнь	Июль	Август	Сентябрь	Октябрь	Ноябрь	Декабрь
20__ год												
Фильтры												
Замена фильтров (не реже 1 р. в 3 мес.)												
Вентиляторы												
Очистка и осмотр крыльчатки и корпуса вентилятора (не реже 1 р. в год)												
Проверка надежности заземления и пробоя на корпус вентилятора и двигателя (не реже 1 р. в 3 мес.)												
Проверка работы автоматики и силы тока электродвигателя вентилятора по фазам, значение которой не должно превышать величины, указанной на шильдике (заводской этикетке) на корпусе изделия (не реже 1 р. в 3 мес.)												
Проверка сопротивления изоляции кабелей питания электродвигателя. (не реже 1 р. в год)												
Электрические нагреватели												
Проверка надежности контактов проводов на ТЭНах и заземления электронагревателя, а так же проверка надежности зажима кабелей питания и управления в клеммах (не реже 1 р. в 3 мес.)												
Проверка надежности заземления и пробоя на корпус нагревателя (не реже 1 р. в 3 мес.)												
Проверка сопротивления изоляции кабелей питания электронагревателя (не реже 1 р. в год)												
Проверка работоспособности датчиков защиты от перегрева (не реже р. в год)												
Теплообменники/рекуператоры												
Проверка и очистка дренажа (не реже 1 р. в год)												
Очистка теплообменника, рекуператора (не реже 1 р. в год)												
Прочие виды работ												

Наименование работ	Отметка о выполнении работ											
	Январь	Февраль	Март	Апрель	Май	Июнь	Июль	Август	Сентябрь	Октябрь	Ноябрь	Декабрь
20__ год												
Фильтры												
Замена фильтров (не реже 1 р. в 3 мес.)												
Вентиляторы												
Очистка и осмотр крыльчатки и корпуса вентилятора (не реже 1 р. в год)												
Проверка надежности заземления и пробоя на корпус вентилятора и двигателя (не реже 1 р. в 3 мес.)												
Проверка работы автоматики и силы тока электродвигателя вентилятора по фазам, значение которой не должно превышать величины, указанной на шильдике (заводской этикетке) на корпусе изделия (не реже 1 р. в 3 мес.)												
Проверка сопротивления изоляции кабелей питания электродвигателя. (не реже 1 р. в год)												
Электрические нагреватели												
Проверка надежности контактов проводов на ТЭНах и заземления электронагревателя, а так же проверка надежности зажима кабелей питания и управления в клеммах (не реже 1 р. в 3 мес.)												
Проверка надежности заземления и пробоя на корпус нагревателя (не реже 1 р. в 3 мес.)												
Проверка сопротивления изоляции кабелей питания электронагревателя (не реже 1 р. в год)												
Проверка работоспособности датчиков защиты от перегрева (не реже р. в год)												
Теплообменники/рекуператоры												
Проверка и очистка дренажа (не реже 1 р. в год)												
Очистка теплообменника, рекуператора (не реже 1 р. в год)												
Прочие виды работ												

Технические данные

Напряжение питания 1ф,50Гц,230В

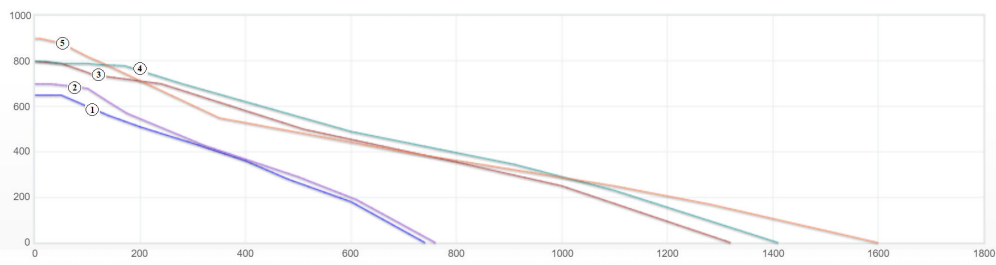
Ресурс 40000 ч.

Класс защиты от поражения электрическим током II

Степень защиты IPX4

Двигатель IP54

№	Модель	Макс. расход, м³/ч	Макс. Напор, Па	Электропитание, В,ф,Гц	Электропотребление, кВт	Макс. рабочий ток, А	Макс. частота вращения об/мин	Уровень звуковой мощности, вх./вых./оруж. дБ(А)	Температура перемещаемого воздуха, С
1	SDC 100 SEL EC	740	560	230,1,50	0,09	0,9	3570	66/68/40	(-30)/+60
2	SDC 125 SEL EC	760	610	230,1,50	0,09	0,9	3240	66/71/44	(-30)/+60
3	SDC 160 SEL EC	1320	740	230,1,50	0,17	1,75	3280/3415	71/76/51	(-30)/+60
4	SDC 200 SEL EC	1410	780	230,1,50	0,17	1,75	2860/2975	67/73/48	(-30)/+60
5	SDC 250 SEL EC	1600	790	230,1,50	0,17	1,75	2520/2625	65/69/40	(-30)/+60



Расход воздуха: - м³/ч, напор: - Па.

Отметка о продаже

Модель	Серийный номер	Дата изготовления	Срок гарантии изготовителя
Информация указана на этикетке	Информация указана на этикетке	Указана на этикетке в формате ММ.ГГГГ	3 года с момента изготовления

Изготовитель	ПО «ВЕНТИНЖМАШ», ООО «Завод ВКО», 601010, Владимирская обл., Киржачский р-он, г. Киржач, мкр. Красный Октябрь, ул. Первомайская, д. 1 Сделано в России		
Покупатель		Дата продажи	
Продавец	<p>_____</p> <p>(наименование, адрес, телефон)</p> <p>(_____)</p> <p>М.П. (подпись уполномоченного лица) (Ф.И.О.)</p>		

