

ЭЛЕКТРИЧЕСКИЕ НАГРЕВАТЕЛИ ДЛЯ ПРЯМОУГОЛЬНЫХ КАНАЛОВ

ОПИСАНИЕ

Электрические каналные нагреватели серии SHRE используются для подогрева чистого воздуха в вентиляционных системах, предназначенных для монтажа внутри помещений как в горизонтальном, так и в вертикальном положениях. Нагреватели применяются в жилых, общественных и производственных помещениях для подогрева только чистого воздуха. Скорость воздуха в воздушнонагревателе должна быть не менее 1,5 м/с, а температура на выходе не более 40 °С.



КОНСТРУКЦИЯ

- Корпус из оцинкованной стали не менее 0,7 мм с фланцевыми соединениями, оснащенный защитными пластинами
- ТЭНы Ø8 мм из высококачественной нержавеющей стали AISI304 на направляющих соответствует условиям эксплуатации по ГОСТ 13 268-88
- Электрические соединения выполнены термостойкими проводами
- Двухступенчатая защита от перегрева: автоматический перезапуск срабатывает при $t=60^{\circ}\text{C}$, ручной по нажатию кнопки на корпусе, срабатывает при 120°C

ПРЕИМУЩЕСТВА

Жесткая конструкция корпуса исключает возникновение дополнительных шумов и вибрации в системе. Применение термостойких материалов гарантирует безопасную работу в течение длительного срока. Надежная конструкция обеспечивает высокую степень защиты электрических соединений и надежную фиксацию электрических проводов.

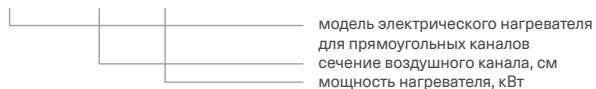
ТЭН
АISI 304

НАДЕЖНЫЙ ТЭН



РАСШИФРОВКА ОБОЗНАЧЕНИЯ

SHRE XX-XX X



ГОСТ Конструкция соответствует ГОСТ 13 268-88

x2 Двойная защита

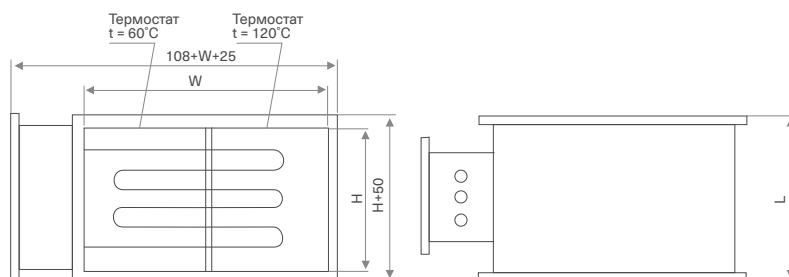
Стандартный типоразмерный ряд

ТЕХНИЧЕСКИЕ ХАРАКТЕРИСТИКИ

Модель	Минимальный расход воздуха, м³/ч	Число фаз ~ напряжение В (50 Гц)	Общая мощность	Ступени нагревателя, кВт	Потребляемый ток, А	Мощность ТЭНа, кВт
SHRE 40x20-6/2ф	440	2 ~ 400	6	6	13,6	2
SHRE 40x20-9		3 ~ 400	9	9	13,7	1,5
SHRE 40x20-12		3 ~ 400	12	12	18,3	2
SHRE 40x20-15		3 ~ 400	15	7,5+7,5	22,8	2,5
SHRE 50x25-7,5	680	3 ~ 400	7,5	7,5	11,4	2,5
SHRE 50x25-12		3 ~ 400	12	12	18,3	2
SHRE 50x25-15		3 ~ 400	15	7,5+7,5	22,8	2,5
SHRE 50x25-18		3 ~ 400	18	12+6	27,4	2
SHRE 50x25-22,5	810	3 ~ 400	22,5	15+7,5	34,2	2,5
SHRE 50x25-24		3 ~ 400	24	12+6+6	36,5	2
SHRE 50x30-7,5		3 ~ 400	7,5	7,5	11,4	2,5
SHRE 50x30-12		3 ~ 400	12	12	18,3	2
SHRE 50x30-15	810	3 ~ 400	15	7,5+7,5	22,8	2,5
SHRE 50x30-18		3 ~ 400	18	12+6	27,4	2
SHRE 50x30-22,5		3 ~ 400	22,5	15+7,5	34,2	2,5
SHRE 50x30-24		3 ~ 400	24	12+6+6	36,5	2
SHRE 60x30-15	980	3 ~ 400	15	7,5+7,5	22,8	2,5
SHRE 60x30-18		3 ~ 400	18	12+6	27,4	2
SHRE 60x30-22,5		3 ~ 400	22,5	15+7,5	34,2	2,5
SHRE 60x30-24		3 ~ 400	24	12+6+6	36,5	2
SHRE 60x30-30	1200	3 ~ 400	30	12+12+6	45,6	2,5
SHRE 60x30-36		3 ~ 400	36	12+12+6+6	54,8	2
SHRE 60x35-15		3 ~ 400	15	7,5+7,5	22,8	2,5
SHRE 60x35-18		3 ~ 400	18	12+6	27,4	2
SHRE 60x35-22,5	1200	3 ~ 400	22,5	15+7,5	34,2	2,5
SHRE 60x35-24		3 ~ 400	24	12+6+6	36,5	2
SHRE 60x35-30		3 ~ 400	30	15+7,5+7,5	45,6	2,5
SHRE 60x35-36		3 ~ 400	36	12+12+6+6	54,8	2
SHRE 60x35-45	1550	3 ~ 400	45	15+15+7,5+7,5	68,4	2,5
SHRE 60x35-48		3 ~ 400	48	12+12+6+6+6+6	73	2
SHRE 70x40-22,5		3 ~ 400	22,5	15+7,5	34,2	2,5
SHRE 70x40-30		3 ~ 400	30	15+7,5+7,5	45,6	2,5
SHRE 70x40-45	1550	3 ~ 400	45	15+15+7,5+7,5	68,4	2,5
SHRE 70x40-60		3 ~ 400	60	15+ 15+ 15+7,5+7,5	91,2	2,5
SHRE 70x40-75		3 ~ 400	75	15+15+15+15+7,5+7,5	114	2,5
SHRE 70x40-90		3 ~ 400	90	15+15+15+15+15+7,5+7,5	136,8	2,5
SHRE 80x50-30	2200	3 ~ 400	30	15+7,5+7,5	45,6	2,5
SHRE 80x50-45		3 ~ 400	45	15+15+7,5+7,5	68,4	2,5
SHRE 80x50-60		3 ~ 400	60	15+ 15+ 15+7,5+7,5	91,2	2,5
SHRE 80x50-75		3 ~ 400	75	15+15+15+15+7,5+7,5	114	2,5
SHRE 80x50-90	2500	3 ~ 400	90	15+15+15+15+15+7,5+7,5	136,8	2,5
SHRE 90x50-30		3 ~ 400	30	15+7,5+7,5	45,6	2,5
SHRE 90x50-45		3 ~ 400	45	15+15+7,5+7,5	68,4	2,5
SHRE 90x50-60		3 ~ 400	60	15+ 15+ 15+7,5+7,5	91,2	2,5
SHRE 90x50-75	2700	3 ~ 400	75	15+15+15+15+7,5+7,5	114	2,5
SHRE 90x50-90		3 ~ 400	90	15+ 15+ 15+ 15+ 15+7,5+7,5	136,8	2,5
SHRE 100x50-45		3 ~ 400	45	15+15+7,5+7,5	68,4	2,5
SHRE 100x50-60		3 ~ 400	60	15+ 15+ 15+7,5+7,5	91,2	2,5
SHRE 100x50-75	2700	3 ~ 400	75	15+15+15+15+7,5+7,5	114	2,5
SHRE 100x50-90		3 ~ 400	90	15+ 15+ 15+ 15+ 15+7,5+7,5	136,8	2,5

ЭЛЕКТРИЧЕСКИЕ НАГРЕВАТЕЛИ ДЛЯ ПРЯМОУГОЛЬНЫХ КАНАЛОВ

ВЕСОГАБАРИТНЫЕ ХАРАКТЕРИСТИКИ



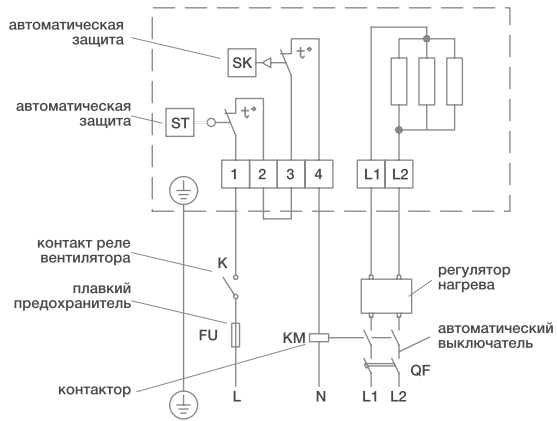
Модель	Размеры, мм			Вес, кг			
	сечение		Д (L)				
	Ш (W)	В (H)					
SHRE 40x20-6/2ф	400	200	370	9,7			
SHRE 40x20-9				10			
SHRE 40x20-12				10			
SHRE 40x20-15				12			
SHRE 50x25-7,5	500	250	370	11,5			
SHRE 50x25-12				13			
SHRE 50x25-15				13			
SHRE 50x25-18				15			
SHRE 50x25-22,5				15			
SHRE 50x25-24				19			
SHRE 50x30-7,5	500	300	370	12			
SHRE 50x30-12				14			
SHRE 50x30-15				14			
SHRE 50x30-18				16			
SHRE 50x30-22,5				16			
SHRE 50x30-24				22			
SHRE 60x30-15				600	300	370	18
SHRE 60x30-18							18
SHRE 60x30-22,5	18						
SHRE 60x30-24	23						
SHRE 60x30-30	25						
SHRE 60x30-36	25						

Модель	Размеры, мм			Вес, кг			
	сечение		Д (L)				
	Ш (W)	В (H)					
SHRE 60x35-15	600	350	370	18			
SHRE 60x35-18				18			
SHRE 60x35-22,5				18			
SHRE 60x35-24				23			
SHRE 60x35-30				23			
SHRE 60x35-36				26			
SHRE 60x35-45	700	400	370	26			
SHRE 60x35-48				31			
SHRE 70x40-22,5				700	400	370	33
SHRE 70x40-30							34
SHRE 70x40-45							36
SHRE 70x40-60						500	44
SHRE 70x40-75	48						
SHRE 70x40-90	615						
SHRE 80x50-30	800	500	500	55			
SHRE 80x50-45				38			
SHRE 80x50-60				38			
SHRE 80x50-75				45			
SHRE 80x50-90				51			
SHRE 90x50-30				900	500	500	59
SHRE 90x50-45	41						
SHRE 90x50-60	41						
SHRE 90x50-75	615	48					
SHRE 90x50-90		54					
SHRE 100x50-45		64					
SHRE 100x50-60	1000	500	500	45			
SHRE 100x50-75				51			
SHRE 100x50-90			59				
SHRE 100x50-90			615	70			

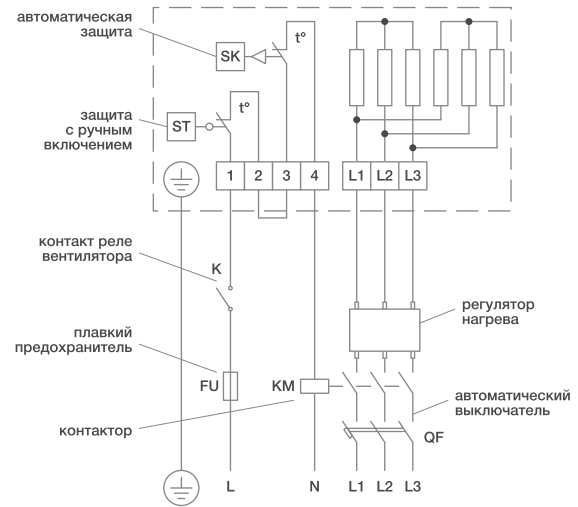


СХЕМЫ ЭЛЕКТРИЧЕСКИХ СОЕДИНЕНИЙ

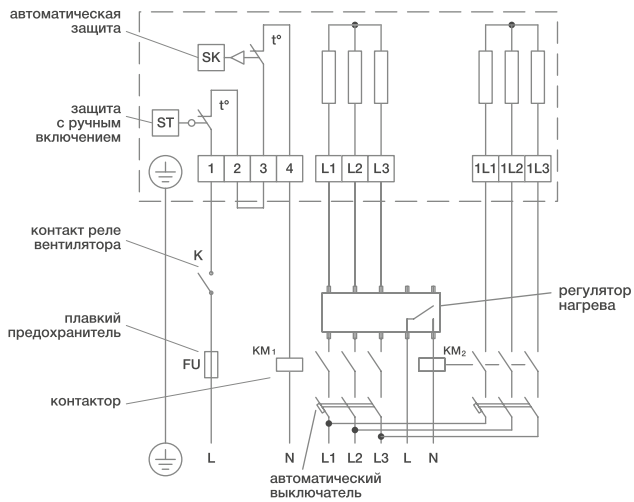
6 кВт



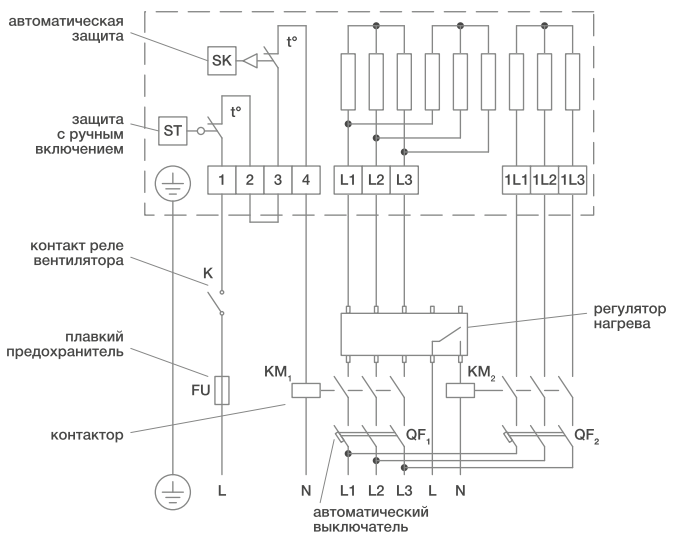
9, 12 кВт



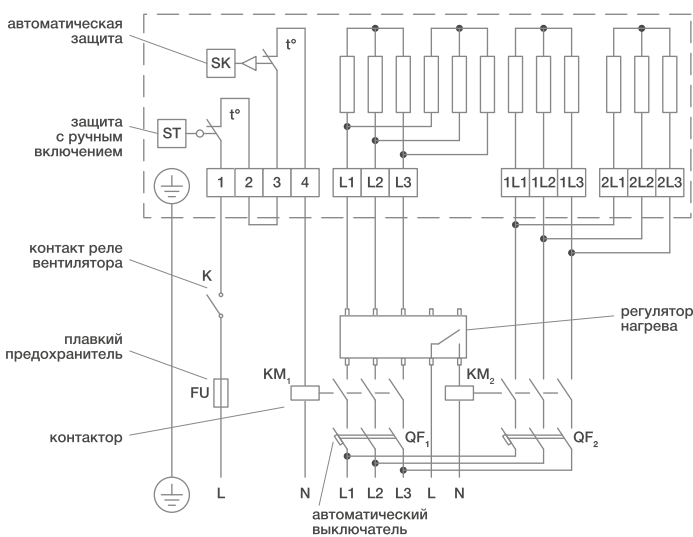
15 кВт



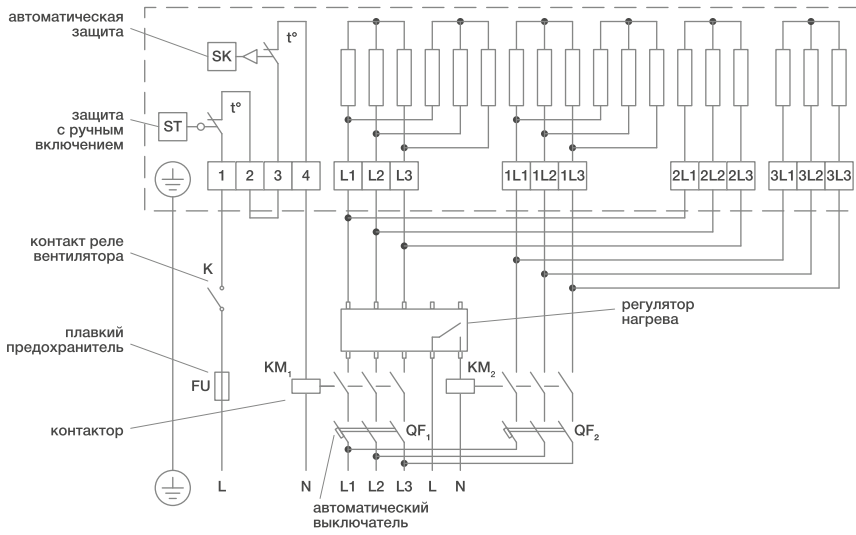
15, 22,5 кВт



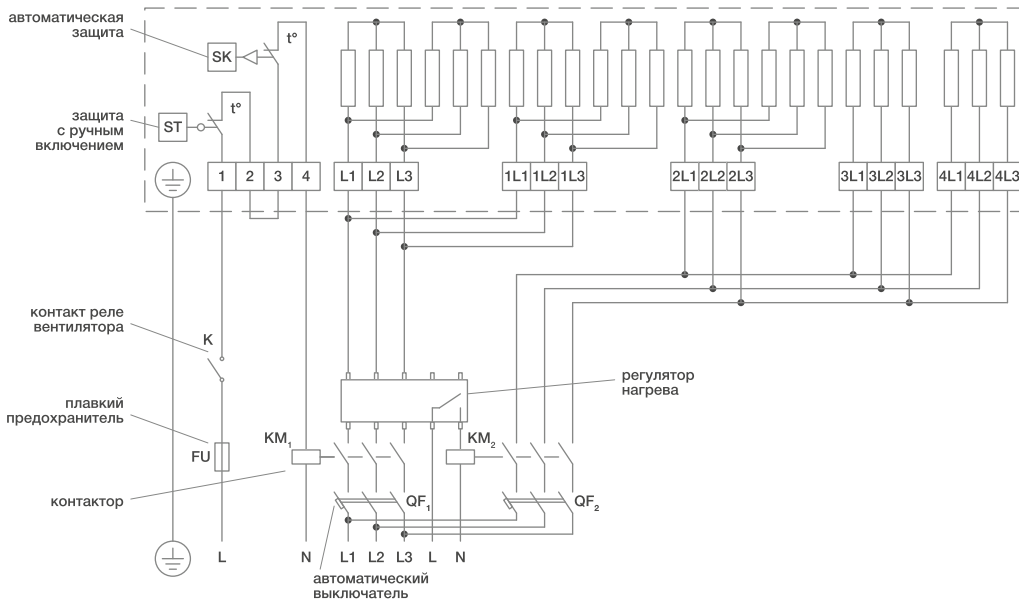
30 кВт



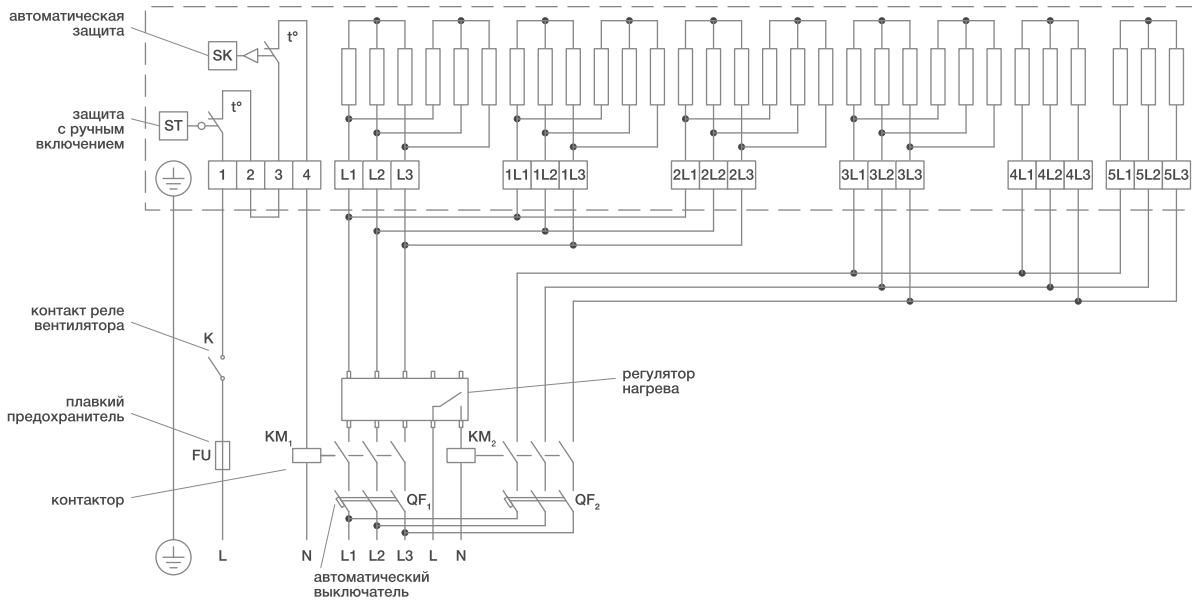
45 кВт



60 кВт



75 кВт



90 кВт

