

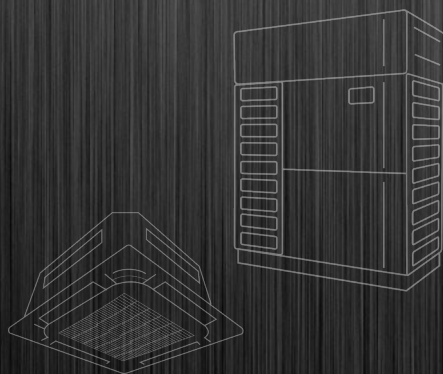


Fe FERRUM

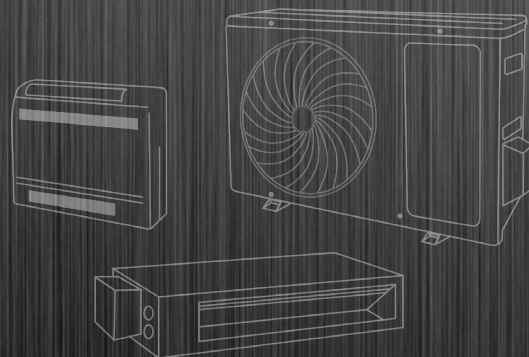
ЖЕЛЕЗНЫЕ ПРАВИЛА КОМФОРТА

www.ferrum-aircond.ru

Ассортимент бренда FeRRUM



ПРОМЫШЛЕННЫЕ
СИСТЕМЫ
КОНДИЦИОНИРОВАНИЯ



ПОЛУПРОМЫШЛЕННЫЕ
СИСТЕМЫ
КОНДИЦИОНИРОВАНИЯ



БЫТОВЫЕ
СИСТЕМЫ
КОНДИЦИОНИРОВАНИЯ

Fe RRUM

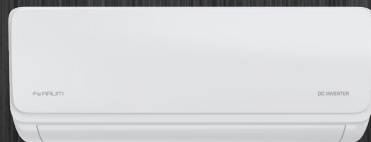


БЫТОВЫЕ
СПЛИТ-СИСТЕМЫ

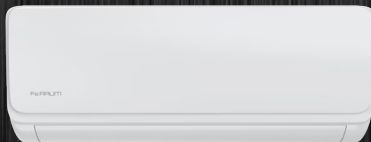


Изменения в ассортименте

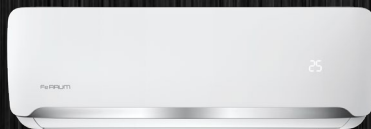
Ассортимент бытовых сплит-систем 2023



серия iA1 инвертор

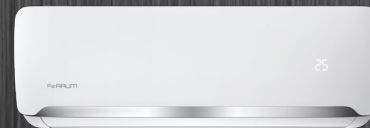


серия iA1 on/off



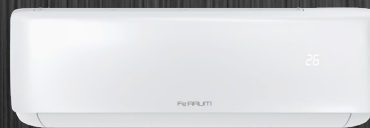
серия F2 on/off

Ассортимент бытовых сплит-систем 2024



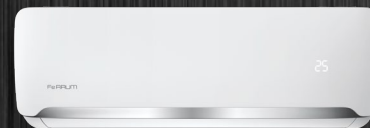
серия Force инвертор

NEW



серия Trust on/off

NEW



серия Force on/off
(обновленная серия F2)

Позиционирование бытовых сплит-систем FeRRUM в портфеле компании SEVERCON



Стандартные функции бытовых сплит-систем FeRRUM

I FEEL

▪ I Feel

При активации этой функции кондиционер начинает измерять температуру воздуха в том месте, где находится пульт ДУ. Достаточно положить пульт рядом с собой, чтобы обеспечивалась нужная температура в зоне нахождения человека.



▪ 4D Air Flow

Эта опция позволяет управлять как вертикальными, так и горизонтальными жалюзи, которые направляют поток воздуха. Таким образом в помещении достигается равномерное и объемное распределение воздуха.



▪ Самоочистка внутреннего блока

С помощью технологии самоочистки запускаются разные режимы работы кондиционера – заморозка, нагрев, вентиляция – таким образом внутренний блок очищается от пыли, грязи и бактерий. Качество воздуха ощутимо улучшается, продляется срок службы сплит-системы.



▪ Wi-Fi подготовка *

Сплит-системами FeRRUM можно управлять не только с пульта дистанционного управления, но и с помощью смартфона. Для того, чтобы настроить управление Wi-Fi в кондиционере, необходимо установить специальное приложение. Смартфон делает управление кондиционером удобнее, а главное – намного проще.

* Wi-Fi модуль приобретается отдельно

WiFi модули для бытовых сплит-систем FeRRUM



Модуль для серии Trust



Модуль для серии Force

FeRRUM

Лаконичный дизайн и гармония линий внутреннего блока серии Trust on/off — прекрасный выбор для детской комнаты. Для самых маленьких членов семьи важно наличие тройной системы фильтрации воздуха и низкий уровень шума на первых скоростях работы вентилятора.



Серия **Trust on/off**



FeRRUM

- Элегантная простота линий внешнего корпуса
- Скрытый LED-дисплей
- Энергоэффективность класса A
- Семь скоростей работы вентилятора
- Функция персонализированного комфорта I Feel
- 4D Air Flow – объемное распределение воздушного потока с опцией запоминания индивидуальной позиции жалюзи
- Самоочистка внутреннего блока с функцией высокотемпературного удаления загрязнений
- TURBO режим
- Антибактериальный фильтр
- Silver ION фильтр
- Низкий уровень шума от 20 дБ (A)
- Традиционный хладагент R410a
- WiFi подготовка
- 3 года гарантии

Серия Trust on/off

NEW



BTU — 9 12 18

ЖЕЛЕЗНЫЕ ПРАВИЛА КОМФОРТА

www.severcon.ru

FeRRUM

Классические формы внутреннего блока серии Force гармонично сочетаются с классическими решениями современных интерьеров. Металлический блеск декора на передней панели кондиционера создают интересную игру цветов и фактур и оживляют дизайн помещения.



Серия **Force**



FeRRUM

- Классический дизайн внутреннего блока
- Скрытый LED-дисплей
- Высокий класс энергоэффективности A++
- Специальное гидрофобное покрытие теплообменника **Golden Fin** со 100% защитой от коррозии
- Функция персонализированного комфорта I Feel
- 4D Air Flow – объёмное распределение воздушного потока с опцией запоминания индивидуальной позиции жалюзи
- WiFi подготовка
- Cold Catalyst фильтр в комплекте, который очищает воздух от большинства вредных примесей, в том числе от вирусов и газовых загрязнений
- Самоочистка внутреннего блока
- Функция Antifrost: автоматическое поддержание температуры воздуха +8°C
- Режим работы «Спокойный сон»
- TURBO режим
- Озоносберегающий хладагент R32
- 3 года гарантии

ЖЕЛЕЗНЫЕ ПРАВИЛА КОМФОРТА

Серия Force инвертор

NEW



BTU — 9 12 18 24

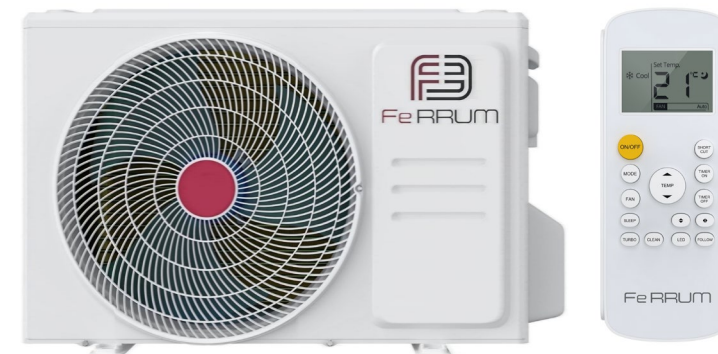
www.severcon.ru

FeRRUM

- Классический дизайн внутреннего блока
- Скрытый LED-дисплей
- Высокий класс энергоэффективности A
- Специальное гидрофобное покрытие теплообменника **Golden Fin** со 100% защитой от коррозии
- NEW • Функция персонализированного комфорта I Feel
- NEW • 4D Air Flow – объёмное распределение воздушного потока с опцией запоминания индивидуальной позиции жалюзи
- NEW • WiFi подготовка
- Cold Catalist фильтр в комплекте, который очищает воздух от большинства вредных примесей, в том числе от вирусов и газовых загрязнений
- Самоочистка внутреннего блока
- Функция Antifrost: автоматически поддержание температуры воздуха +8°C
- Режим работы «Спокойный сон»
- TURBO режим
- Озоносберегающий хладагент R32
- 3 года гарантии

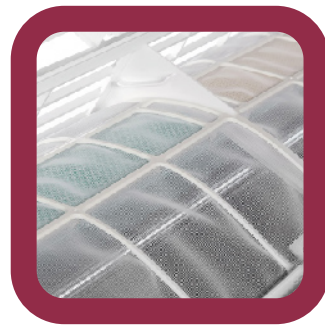
ЖЕЛЕЗНЫЕ ПРАВИЛА КОМФОРТА

Серия Force on/off



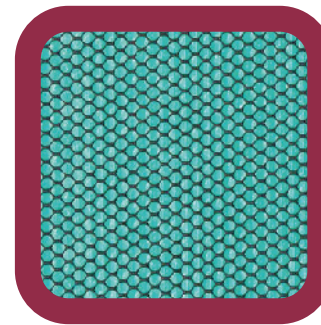
BTU — 7 9 12 18 24

Используемые системы фильтрации



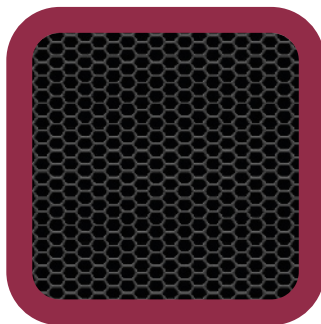
Пылевой фильтр
грубой очистки

серия Trust
серия Force



Антибактериальный
катехиновый фильтр

серия Trust on/off



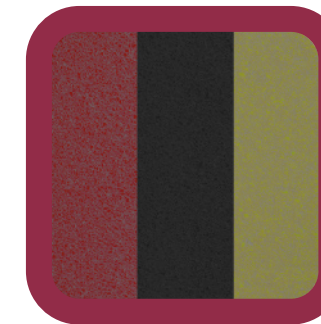
Cold Catalist
фильтр

серия Force



Фильтр
с ионами серебра

серия Trust on/off



Комбинированный
тройной фильтр

серия Trust инвертор

Fe RRUM

Обновлённая упаковка



В сезоне-2024 мы разработали новый, более эргономичный дизайн упаковки для сплит-системы FeRRUM – добавили название серий, изображения внутренних блоков, детально описали функционал и опции.

The logo consists of a red square containing the letters 'Fe' in white, followed by the word 'RRUM' in white capital letters.

Fe RRUM

A dark red rectangular box containing the text 'ТЕХНИЧЕСКАЯ ИНФОРМАЦИЯ' in white capital letters.

ТЕХНИЧЕСКАЯ
ИНФОРМАЦИЯ

Модель		iFIS09F2C iFOS09F2C	iFIS12F2C iFOS12F2C	iFIS18F2C iFOS18F2C	iFIS24F2C iFOS24F2C	
Производительность, Вт	Охлаждение	2639	3519	5279	7038	
	Обогрев	2933	3812	5572	7331	
Потребляемая мощность, Вт	Охлаждение	740(100~1240)	1096(130~1580)	1550(560~2050)	2510(420~3200)	
	Обогрев	780(120~1200)	1055(100~1680)	1500(780~2000)	2030(300~3100)	
Энергоэффективность, кВт/кВт	Охлаждение	EER	3,56	3,21	3,40	
		SEER / Класс	6,9 / A++	7,0 / A++	7,0 / A++	6,5 / A++
	Обогрев	COP	3,76	3,61	3,71	3,61
		SCOP / Класс	4,0 / A+	4,1 / A+	4,0 / A+	4,0 / A+
Рабочий ток, А	Охлаждение	4,95(0,4~5,4)	5,53(0,5~6,9)	6,7(2,4~9)	10,9(1,8~13,9)	
	Обогрев	3,5(0,5~5,2)	5,3(0,4~6,9)	6,5(3,4~8,7)	10,3(1,3~13,5)	
Электропитание		1 фаза, 220-240В, 50Гц				
Сторона подключения		Наружный блок				
Максимальная длина фреонпровода, м		25	25	30	50	
Максимальный перепад высот, м		10	10	20	25	
Минимальная длина трассы, м		3	3	3	3	
Длина трубы без дозоправки, м		5	5	5	5	
Диаметр газовой трубы, мм (дюймы)		Ф9,52(3/8")	Ф9,52(3/8")	Ф12,70(1/2")	Ф15,9(5/8")	
Диаметр жидкостной трубы, мм (дюймы)		Ф6,35(1/4")	Ф6,35(1/4")	Ф6,35(1/4")	Ф9,52(3/8")	
Диаметр дренажной трубы, мм		16,9	16,9	16,9	16,9	
Внутренний блок		iFIS09F2C	iFIS12F2C	iFIS18F2C	iFIS24F2C	
Количество скоростей вентилятора		3	3	3	3	
Расход воздуха (по скоростям), м3/ч.		416/309/230	584/477/395	730/500/420	1020/830/640	
Уровень звукового давления (по скоростям), дБ(А)		39/32/26	39/32/26	43/33,5/28	47/41,5/30,5	
Размеры (Ш x В x Г), мм	Без упаковки	722x187x290	802x189x297	965x215x319	1080x226x335	
	В упаковке	790x270x375	875x285x380	1045x305x410	1155x415x320	
Вес, кг	Без упаковки	7,3	8,6	10,9	13,7	
	В упаковке	9,7	11,1	14,2	17,3	
Наружный блок		iFOS09F2C	iFOS12F2C	iFOS18F2C	iFOS24F2C	
Компрессор	Торговая марка	GMCC	GMCC	GMCC	GMCC	
	Тип	Роторный	Роторный	Роторный	Двухроторный	
Заводская заправка хладагента, г		R32/550	R32/550	R32/1100	R32/1450	
Расход воздуха, м3/ч		1750	1800	2100	3500	
Уровень звукового давления (по скоростям), дБ(А)		56	56	55,5	60,5	
Размеры (Ш x В x Г), мм	Без упаковки	720x270x495	720x270x495	805x330x554	890x342x673	
	В упаковке	835x300x540	835x300x540	915x370x615	995x398x740	
Вес, кг	Без упаковки	23,2	23,2	33,5	43,9	
	В упаковке	25	25	36,1	46,9	
Диапазон рабочих температур наружной окружающей среды, °С	Охлаждение	-15 ~ +50				
	Обогрев	-15 ~ +30				

Fe RRUM

Серия Trust on/off

Технические характеристики

Модель	Внутренний блок		FIS09A3	FIS12A3	FIS18A3
	Наружный блок		FOS09A3	FOS12A3	FOS18A3
Производительность, Вт.	Охлаждение		2850	3650	5350
	Обогрев		2900	3650	5450
Потребляемая мощность, Вт.	Охлаждение		860	1140	1580
	Обогрев		800,0	1020,0	1430,0
Энергоэффективность, кВт.	Охлаждение	EER	3.26/A	3.2/A	3.35/A
		SEER/Класс			
	Обогрев	COP	3.63/A	3.6/A	3.7/A
		SCOP/Класс			
Рабочий ток, А	Охлаждение		4,8	5,1	7,3
	Обогрев		4,5	4,7	6,6
Электропитание			1 фаза, 220-240В, 50Гц.		
Сторона подключения (вн.блок или наруж.)			Внутренний блок	Внутренний блок	Внутренний блок
Максимальная длина фреонпровода, м.			20	20	20
Максимальный перепад высот, м.			10	10	10
Минимальная длина трассы, м.			3	3	3
Длина трубы без дозоправки, м.			5	5	5
Диаметры труб, мм.(дюймы)	Газ		Ф9.52(3/8")	Ф9.52(3/8")	Ф12.70(1/2")
	Жидкость		Ф6.35(1/4")	Ф6.35(1/4")	Ф6.35(1/4")
Диаметр дренажной трубы, мм.			16,9	16,9	16,9
Внутренний блок			FIS09A3	FIS12A3	FIS18A3
Количество скоростей вентилятора			7	7	7
Осушение, л./ч.			1,3	1,7	2,5
Расход воздуха (по скоростям), м3/ч.			400/376/350/320 /300/260/200	600/564/530/470 /400/360/300	650/611/560/510 /460/422/325
Уровень звукового давления (по скоростям) дБ(А)	20/25/30/31 /34/36/38		24/29/34/36 /39/42/44	24/28/34/36 /39/42/44	
Размеры (Ш x В x Г), мм.	Без упаковки		708x281x192	761x296x199	822x295x198
	В упаковке		765x351x269	825x367x277	885x367x277
Вес (нетто), кг			7	7,50	8,50
Вес (брутто), кг			10	10	11
Наружный блок			FOS09A3	FOS12A3	FOS18A3
Компрессор	Торговая марка		GMCC	GMCC	HIGHLY
	Тип		Роторный	Роторный	Роторный
	Модель		KSM95V13UDZK	ASM130V01UDZ	ASL190UY-C7EQD
Хладагент/Заводская заправка хладагента марка / г.			R410A/520	R410A/560	R410A/980
Дополнительная заправка, г./м.			20	20	20
Расход воздуха, м3/ч.			2030	2000	2600
Уровень звукового давления (по скоростям) дБ(А)			51	52	55
Размеры (Ш x В x Г), мм.	Без упаковки		649x456x244	660x500x240	800x545x315
	В упаковке		760x510x315	780x565x345	920x615x392
Вес (нетто), кг			22,5	24,5	35,5
Вес (брутто), кг			25	27	38
Диапазон рабочих температур наружной окружающей среды, °С	Охлаждение		0 ~ +43		
	Обогрев		-7 ~ +24		

ЖЕЛЕЗНЫЕ ПРАВИЛА КОМФОРТА

www.severcon.ru

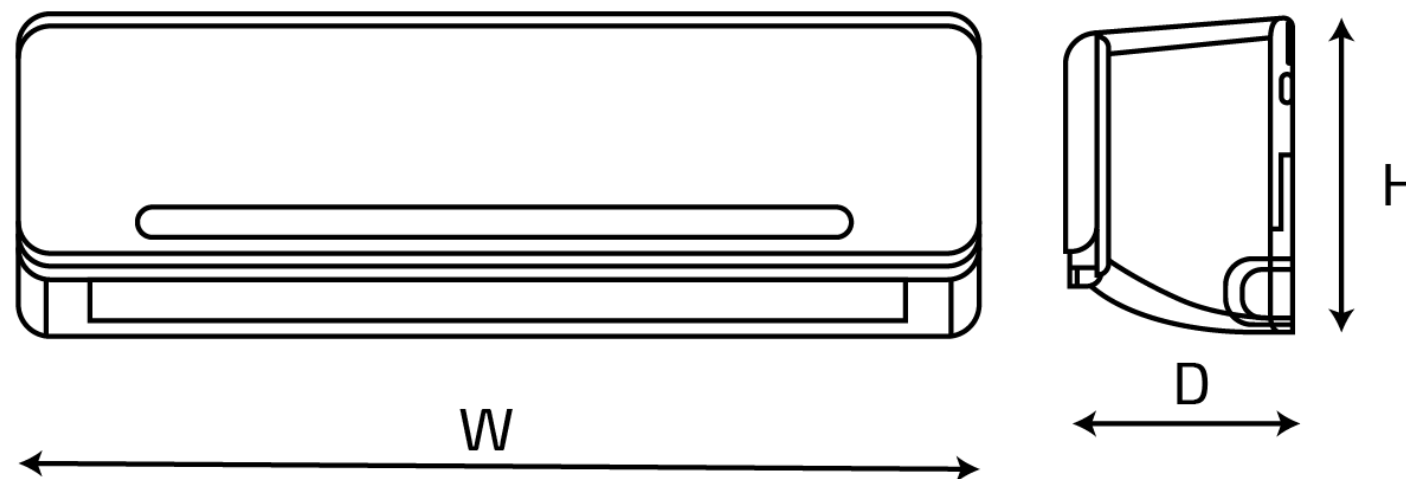
Модель		FIS07F2/ FOS07F2	FIS09F2/ FOS09F2	FIS12F2/ FOS12F2	FIS18F2/ FOS18F2	FIS24F2/ FOS24F2
Производительность, кВт	Охлаждение	2,53	2,64	3,52	5,28	7,04
	Обогрев	2,48	2,64	3,67	5,57	7,33
Потребляемая мощность, Вт	Охлаждение	821	821	1095	1643	2200
	Обогрев	730	730	1015	1542	2050
Энергоэффективность, кВт/кВт	Охлаждение EER / Класс	3,21 / A	3,21 / A	3,21 / A	3,21 / A	3,20 / A
	Обогрев COP / Класс	3,61 / A	3,61 / A	3,61 / A	3,61 / A	3,60 / A
Рабочий ток, А	Охлаждение	3,6	3,6	4,76	7,2	9,6
	Обогрев	3,2	3,2	4,41	6,8	8,8
Электропитание	1 фаза, 230 В, 50 Гц					
Страна подключения	Внутренний					
Максимальная длина фреонпровода, м	20	20	20	25	25	
Максимальный перепад высот, м	8	8	8	10	10	
Диаметр жидкостной трубы, мм (дюймы)	6.35(1/4")	6.35(1/4")	6.35(1/4")	6.35(1/4")	9.52 (3/8)	
Диаметр газовой трубы, мм (дюймы)	9.52(3/8")	9.52(3/8")	12.7(1/2")	12.7(1/2")	15.9 (5/8)	
Внутренний блок		FIS07F2	FIS09F2	FIS12F2	FIS18F2	FIS24F2
Расход воздуха, м ³ /ч (макс., сред., низ.)	510/460/310	510/460/310	540/480/360	818/620/541	1150/1000/900	
Уровень шума внутреннего блока, дБ(А)	41/38/26,5	41/38/26,5	37,5/34,5/26,5	45/38/34,5	49/45,5/34,5	
Диаметр дренажной трубы, мм	16	16	16	16	16	
Размеры (Ш x В x Г), мм	Без упаковки	290x722x187	290x722x187	297x802x189	319x965x215	335x1080x226
	В упаковке	375x790x270	375x790x270	380x875x285	410x1045x305	320x1155x415
Вес, кг	Без упаковки	8,1	8,1	9	12,1	15
	В упаковке	10,4	10,4	11,4	15,3	18,6
Наружный блок		FOS07F2	FOS09F2	FOS12F2	FOS18F2	FOS24F2
Расход воздуха, м ³ /ч	1800	1800	1800	2100	4200	
Уровень шума наружного блока, дБ(А)	54	54	56	57	60,5	
Гарантированный диапазон рабочих температур наружного воздуха, °С	Охлаждение	+18 ~ +43				
	Обогрев	-7 ~ +24				
	Охлаждение* (зимний комплект)	-40 ~ +43				
Заводская заправка хладагента, г	R32/500	R32/500	R32/560	R32/1000	R32/1300	
Дополнительная заправка хладагента, г/м	20	20	20	20	50	
Размеры (Ш x В x Г), мм	Без упаковки	495x720x270	495x720x270	495x720x270	555x765x303	673x890x342
	В упаковке	540x835x300	540x835x300	540x835x300	610x887x337	740x995x398
Вес, кг	Без упаковки	24,2	24,2	26	34,5	47,9
	В упаковке	26	26	27,7	37	50,9

Fe RRUM

Серия **Force** инвертор

Габаритные характеристики

Модель	Ед. измерения	W	D	H
iFIS09F2C	mm	772	187	290
iFIS12F2C	mm	802	189	297
iFIS18F2C	mm	965	215	319
iFIS24F2C	mm	1080	226	335



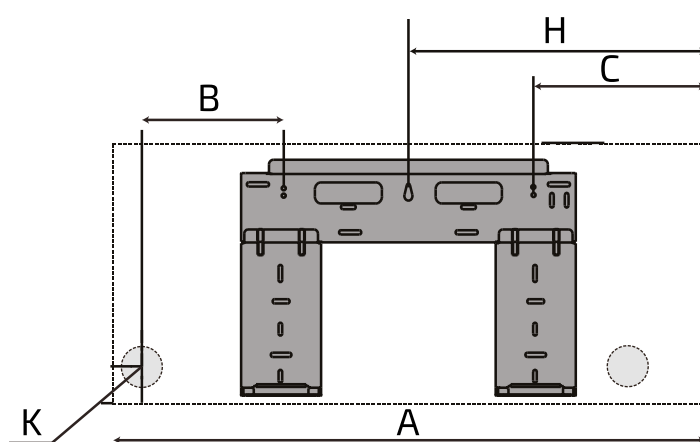
ЖЕЛЕЗНЫЕ ПРАВИЛА КОМФОРТА

www.severcon.ru

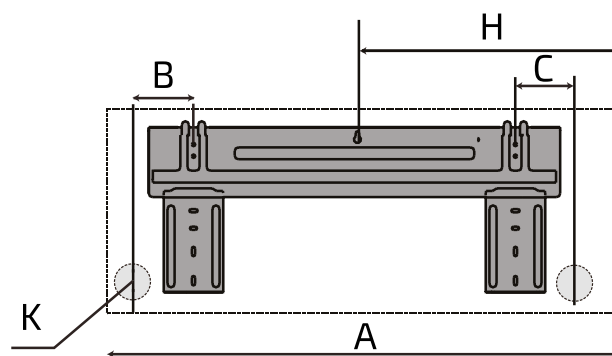
Размеры монтажных пластин

Модель	A	B	C	H	K
iFIS09F2C	722	101	179	348,4	65
iFIS12F2C	802	192	232	426	65
iFIS18F2C	965	138	144	517,4	65
iFIS24F2C	1080	219	300	553	65

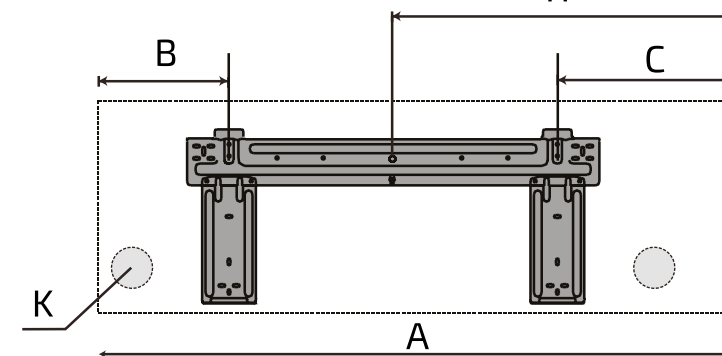
Монтажная пластина
iFIS09F2C, iFIS12F2C



Монтажная пластина
iFIS18F2C



Монтажная пластина
iFIS24F2C

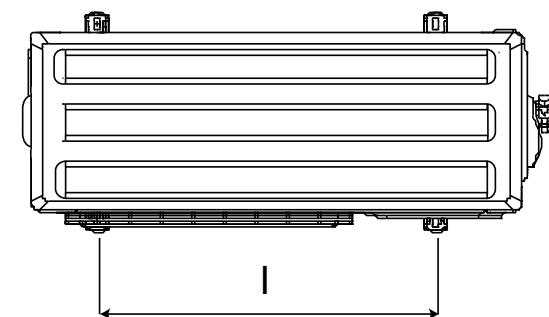
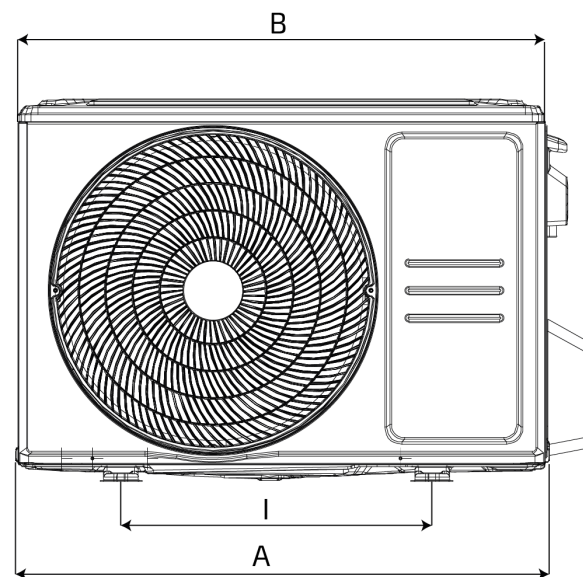
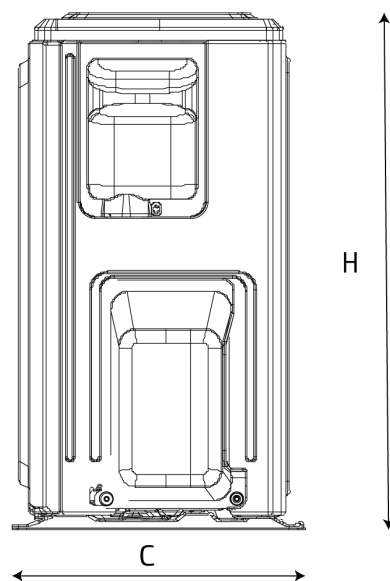


Fe RRUM

Серия **Force** инвертор

Габаритные характеристики

Модель	A	B	C	I	H
iFOS09F2C	720	727	270	452	495
iFOS12F2C	720	727	270	452	495
iFOS18F2C	805	815	330	511	554
iFOS24F2C	890	895	342	663	673

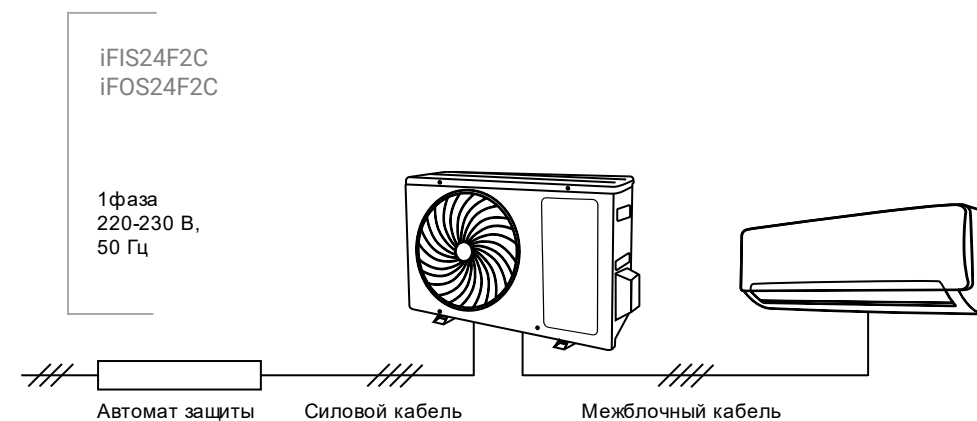
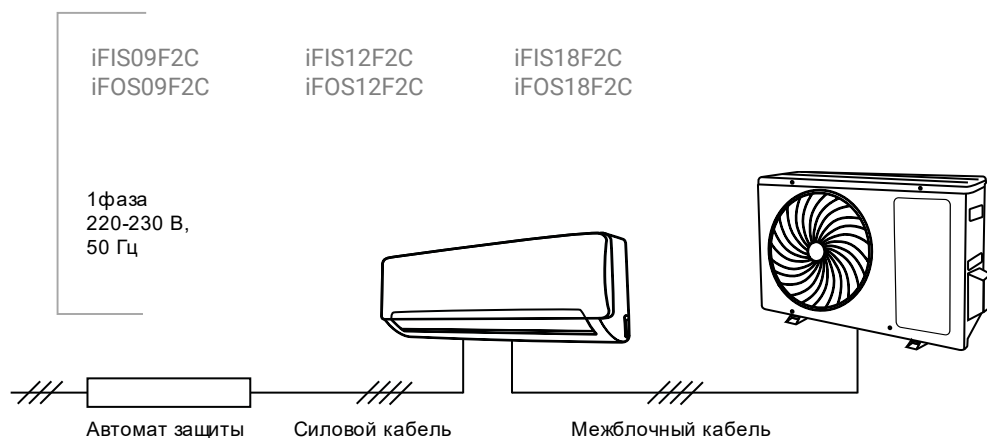


ЖЕЛЕЗНЫЕ ПРАВИЛА КОМФОРТА

www.severcon.ru

Рекомендации по подключению силового кабеля

Модель	Силовой кабель	Автомат защиты	Кабель межблочный
iFIS09F2C iFOS09F2C	3x2,5	10	5x1,5
iFIS12F2C iFOS12F2C	3x2,5	16	5x1,5
iFIS18F2C iFOS18F2C	3x2,5	16	5x1,5
iFIS24F2C iFOS24F2C	3x4	25	5x2,5

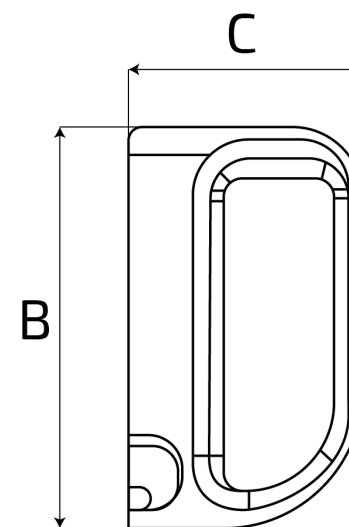
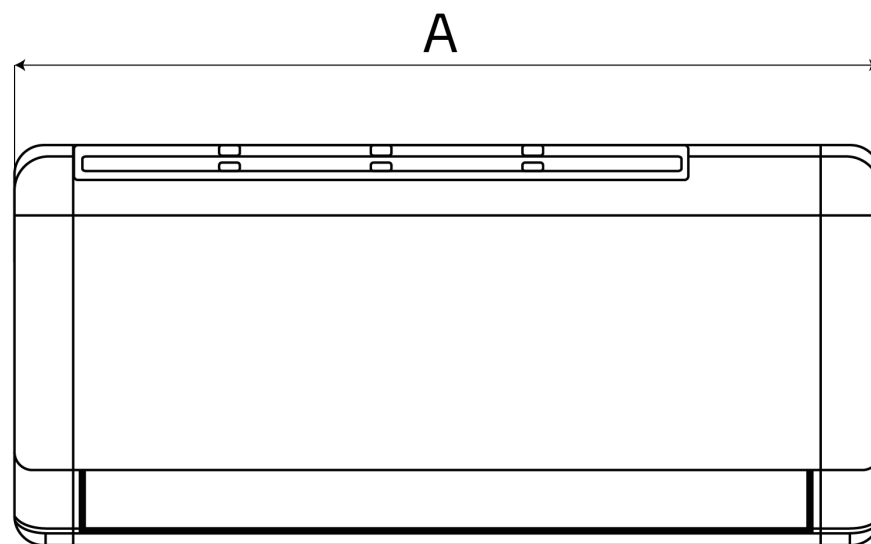


Fe RRUM

Серия Trust on/off

Габаритные характеристики

Модель	A	B	C
FIS09A3	708	281	192
FIS12A3	761	296	199
FIS18A3	822	295	198



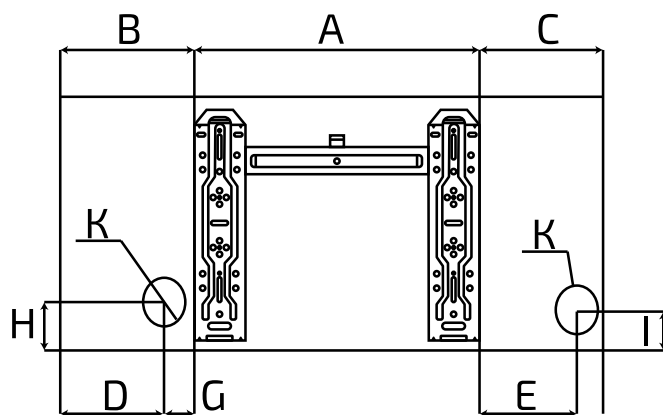
ЖЕЛЕЗНЫЕ ПРАВИЛА КОМФОРТА

www.severcon.ru

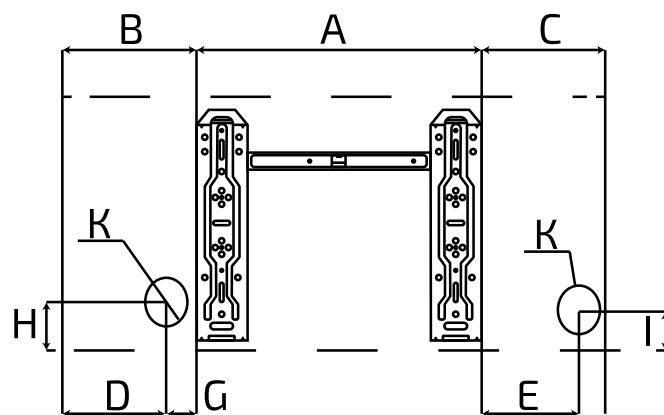
Размеры монтажных пластин

Модель	A	B	C	D	E	G	H	I	K
FIS09A3	375	175	158	136	127	39	53	45	55
FIS12A3	376	203	183	133	153	70	49	56	55
FIS18A3	375	236	210	133	180	103	51	55	55

Монтажная пластина
FIS09A3

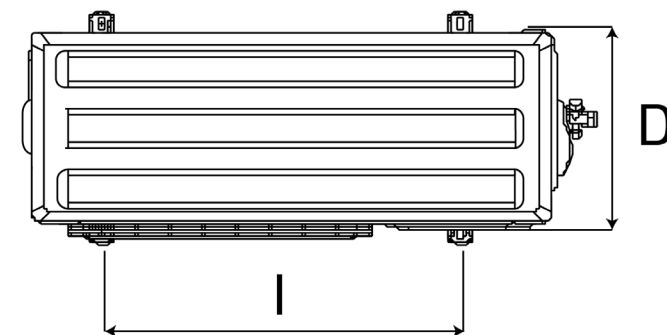
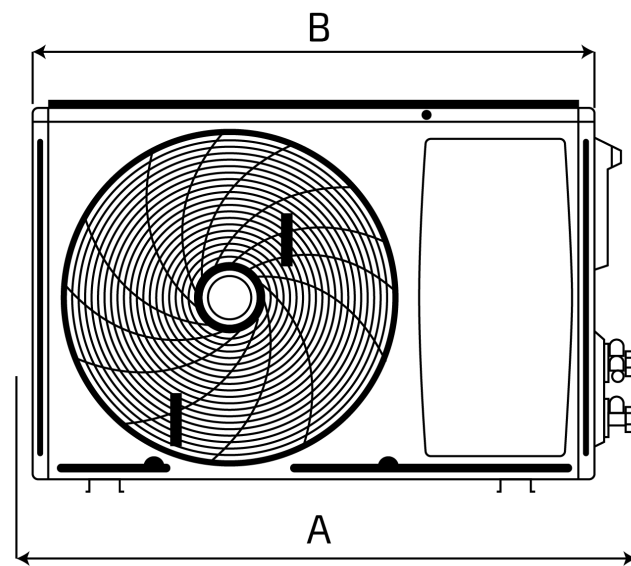
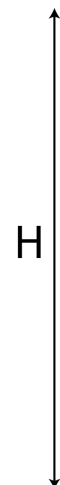
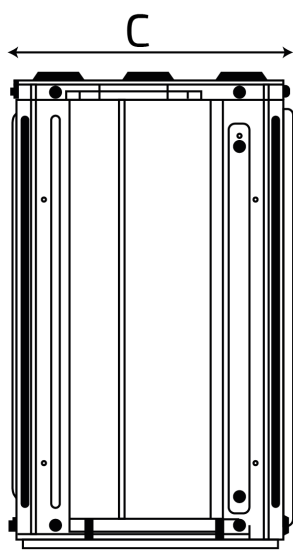


Монтажная пластина
FIS12A3
FIS18A3



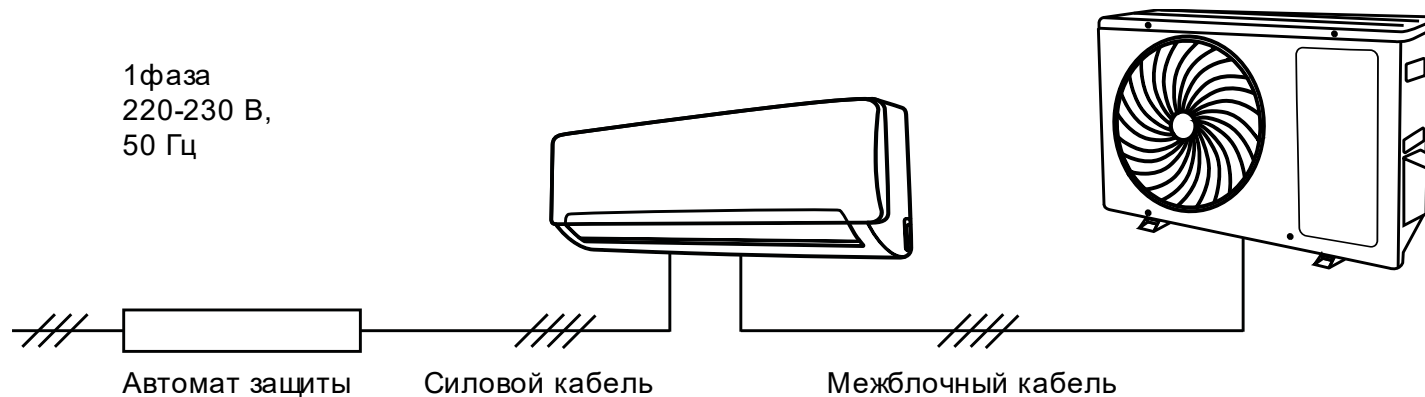
Габаритные характеристики

Модель	A	B	C	D	I	H
FOS09A3	719	649	278	244	480	456
FOS12A3	723	660	295	240	498	500
FOS18A3	872	800	353	315	546	545



Рекомендации по подключению силового кабеля

Модель	Силовой кабель	Автомат защиты	Кабель межблочный
FIS09A3	3x2,5	10	5x1,5
FIS12A3	3x2,5	16	5x1,5
FIS18A3	3x2,5	16	5x1,5

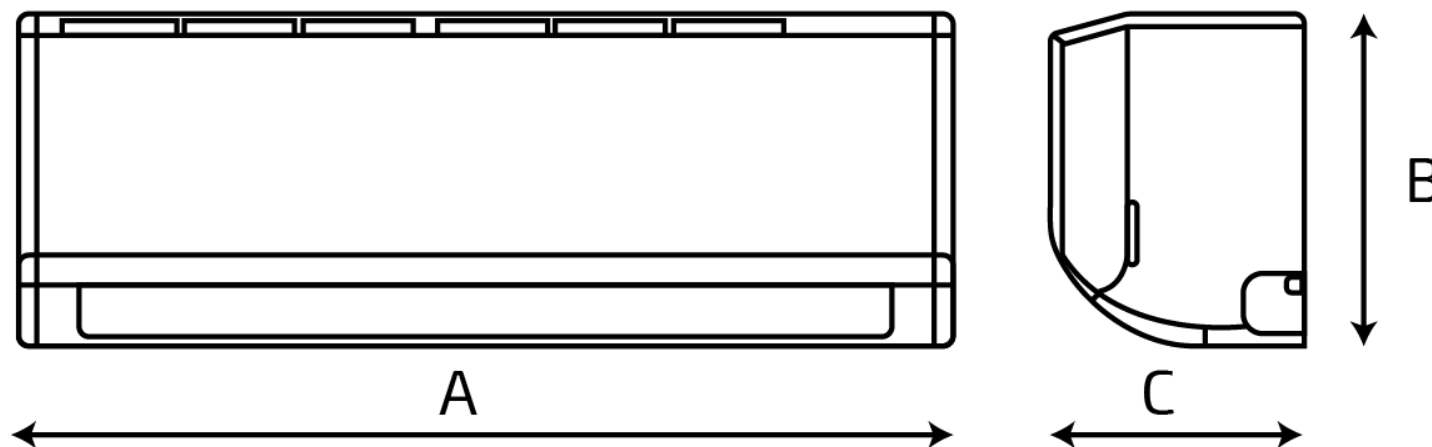


Fe RRUM

Серия Force on/off

Габаритные характеристики

Модель	A	B	C
FIS07F2C	722	187	290
FIS09F2C	722	187	290
FIS12F2C	802	189	297
FIS18F2C	965	215	319
FIS24F2C	1080	226	335



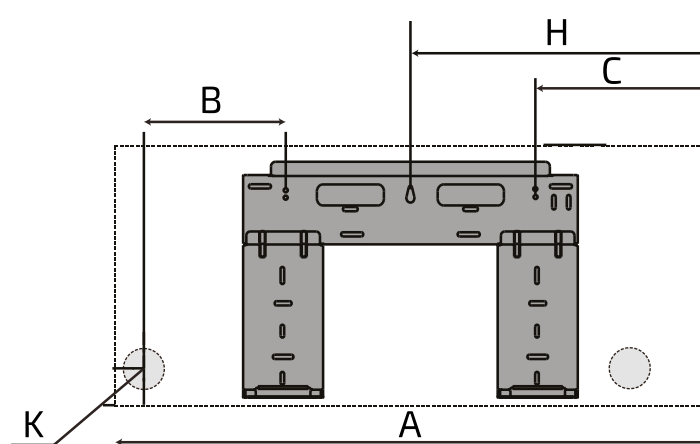
ЖЕЛЕЗНЫЕ ПРАВИЛА КОМФОРТА

www.severcon.ru

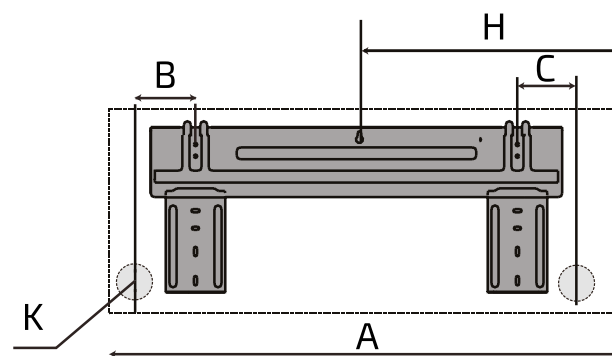
Размеры монтажных пластин

Модель	A	B	C	H	K
FIS07F2C	772	101	179	348.4	65
FIS09F2C	772	101	179	348.4	65
FIS12F2C	802	192	232	426	65
FIS18F2C	965	138	144	514.4	65
FIS24F2C	1080	219	300	553	65

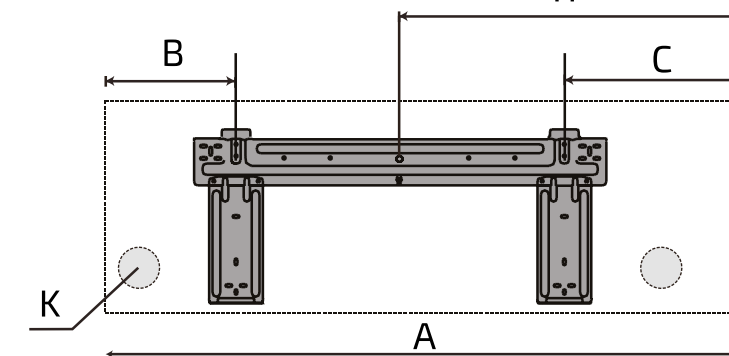
Монтажная пластина
FIS07F2C, FIS09F2C, FIS12F2C



Монтажная пластина
FIS18F2C



Монтажная пластина
FIS24F2C

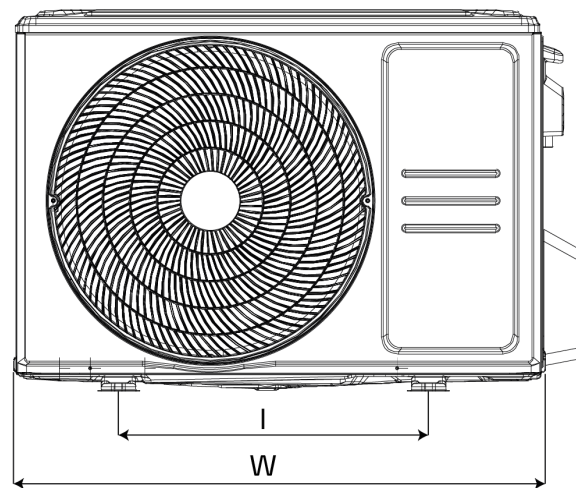
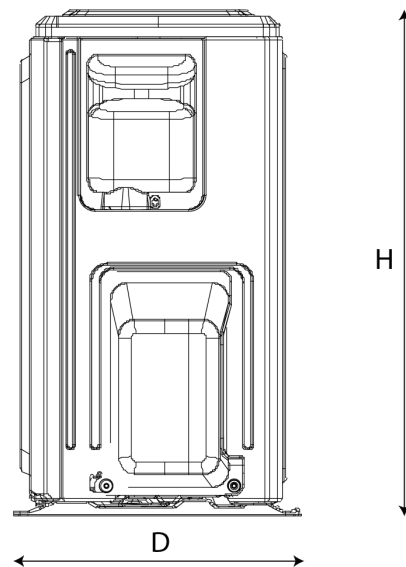


Fe RRUM

Серия **Force** on/off

Габаритные характеристики

Модель	W	H	D	I
FIS07F2C	720	495	270	452
FIS09F2C	720	495	270	452
FIS12F2C	720	495	270	452
FIS18F2C	756	555	303	511
FIS24F2C	890	673	342	663

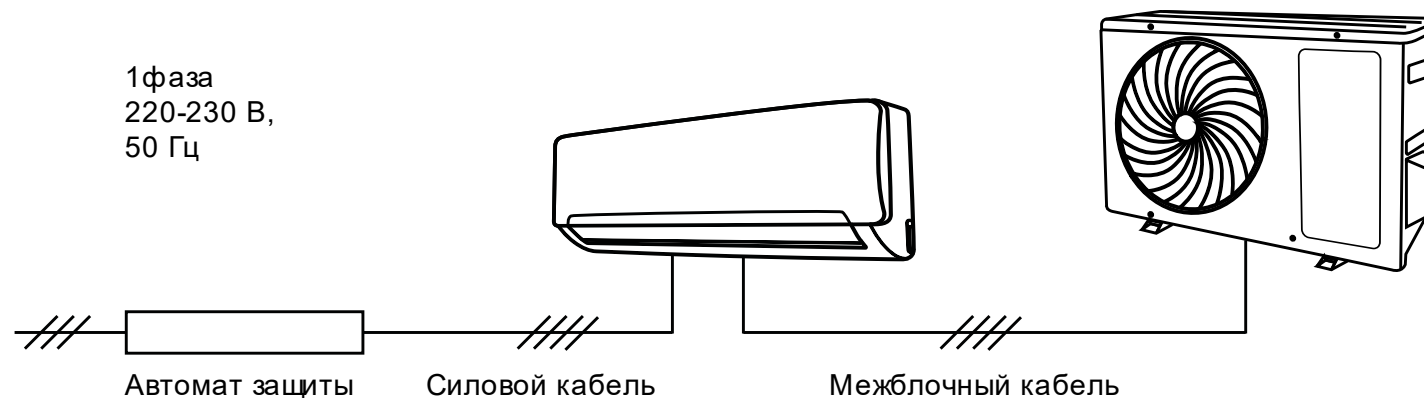


ЖЕЛЕЗНЫЕ ПРАВИЛА КОМФОРТА

www.severcon.ru

Рекомендации по подключению силового кабеля

Модель	Силовой кабель	Автомат защиты	Кабель межблочный
FIS07F2C	3x2,5	10	5x1,5
FIS09F2C	3x2,5	16	5x1,5
FIS12F2C	3x2,5	16	5x1,5
FIS18F2C	3x2,5	16	5x1,5
FIS24F2C	3x4	25	5x2,5



СПАСИБО ЗА ВНИМАНИЕ!



ЖЕЛЕЗНЫЕ ПРАВИЛА КОМФОРТА