

## Вентилятор канальный SVK/SVKH



**Важно!**

Электродвигатели вентиляторов нельзя защищать обычными токоограничивающими предохранительными элементами!

**Применение**

Вентиляторы предназначены для перемещения воздуха и невзрывоопасных газовых смесей в системах вентиляции и кондиционирования воздуха.

**Конструкция и материалы**

Корпус изготовлен из прочного легкого высококачественного пластика, не подверженного коррозии и имеющего эстетичный внешний вид. Рабочие колеса с изогнутыми лопатками выполнены из оцинкованного стального листа. В качестве привода используются компактные синхронные однофазные электродвигатели с внешним ротором, не требующие дополнительного обслуживания. Статически и динамически сбалансированные рабочие колеса и электродвигатели позволяют достичь более 40 000 часов рабочего ресурса. Класс изоляции корпуса IP 44. Двигатель расположен в потоке перемещаемого воздуха, что способствует эффективному отводу тепла. Рабочий

диапазон температур от -40 до +40°C.

**Защита электродвигателя**

Электродвигатели стандартно оснащены термokonтактными защитными переключателями, расположенными внутри обмотки, что позволяет обеспечить наиболее надежную и точную защиту при перегреве, в случае перегрузки, высокой температуры воздуха и т.п. Не требуется подключение внешних устройств защиты.

**Регулирование производительности**

Для полного изменения производительности рекомендуется применять электронные регуляторы оборотов. Возможно использование трансформаторных пятиступенчатых регуляторов.

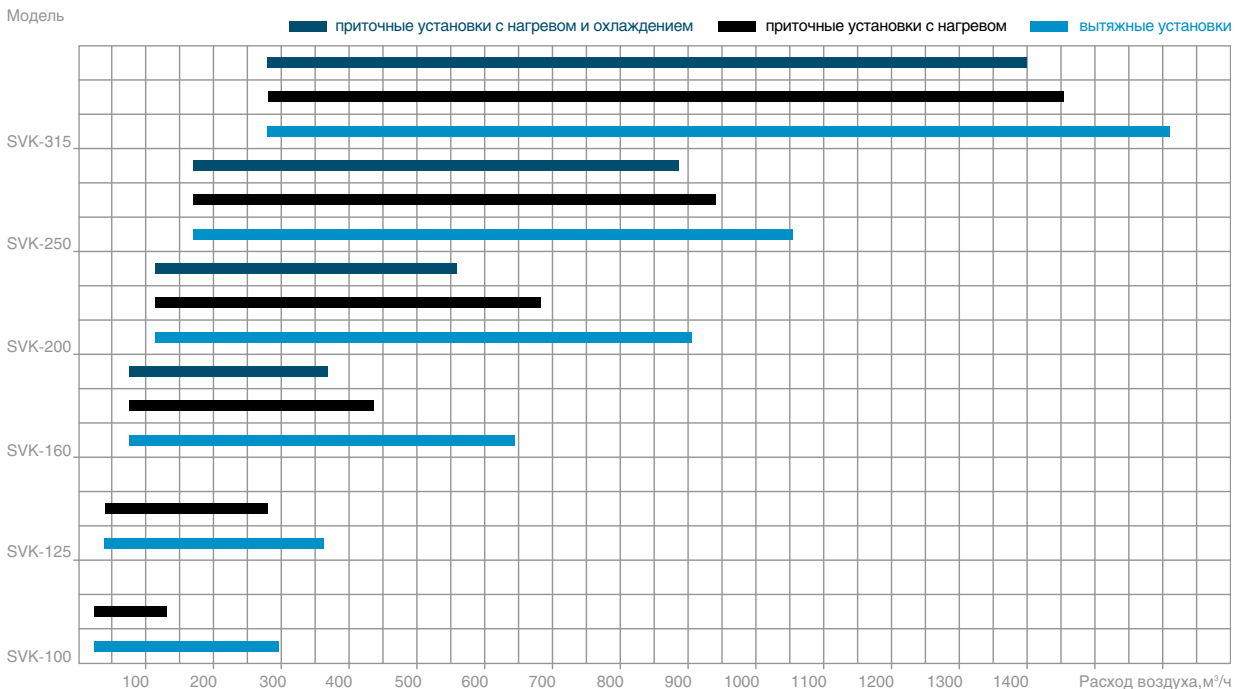
**Монтаж**

Устанавливаются в любом положении непосредственно в сеть воздуховодов. Для предотвращения передвижения от вентилятора к воздуховоду рекомендуется применять до и после вентилятора гибкие вставки.

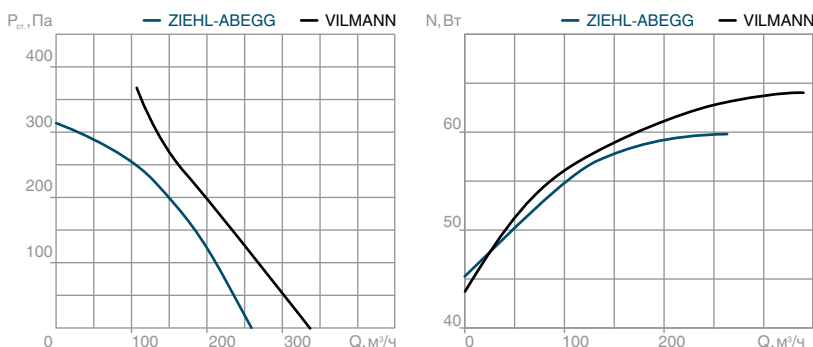
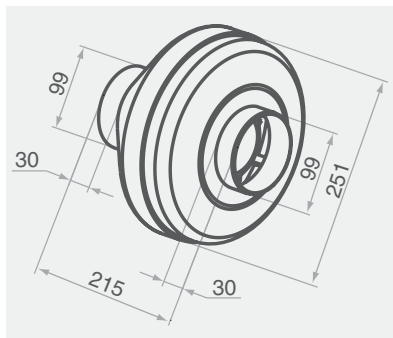
**SVK(H)-200**

- Присоединительный диаметр, мм
- Шумоизолированное исполнение
- Типовое обозначение вентилятора

### Типоразмеры и производительность



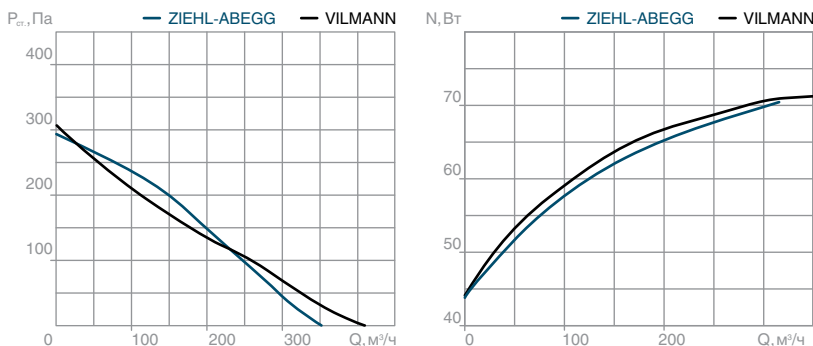
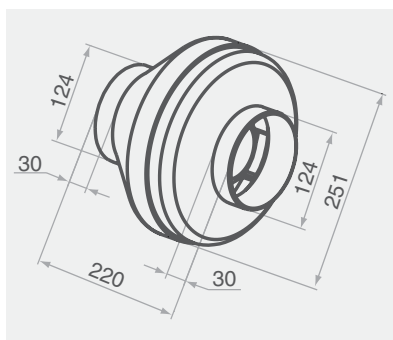
## Технические характеристики вентилятор SVK(H)-100



Производитель	Мотор-колесо	Скор., мин <sup>-1</sup>	Н пр. дв., В	Мощн., Вт	Ток max, А	Q, м³/ч с	Вес, кг
ZIEHL-ABEGG	RH19L-2EP.W6.1R	2400	230	70	0,2	260	2,5
VILMANN	BX-192-2E	2400	230	70	0,3	380	2,6

Мотор-колесо	Режим работы	Уровень звук (Lpa, дБА)	Уровень звуковой мощности (Lwa, дБА) в окт. вных полос частот (Гц)							
			63	125	250	500	1000	2000	4000	8000
RH19L-2EP.W6.1R	шум непосредственно	67	50,0	54,0	61,0	62,0	62,0	56,0	50,0	35,0
	шум через корпус	47	28,0	32,0	36,0	36,0	42,0	40,0	41,0	34,0
BX-192-2E	шум непосредственно	65	48,0	49,0	59,0	60,0	60,0	54,0	49,0	33,0
	шум через корпус	44	26,0	29,0	34,0	34,0	40,0	38,0	39,0	32,0

## Технические характеристики вентилятор SVK(H)-125

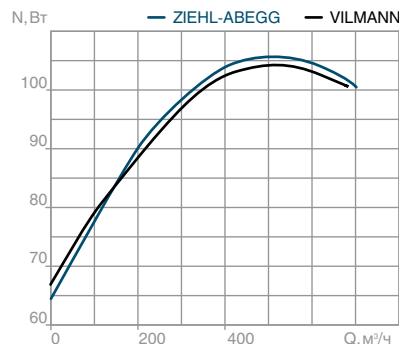
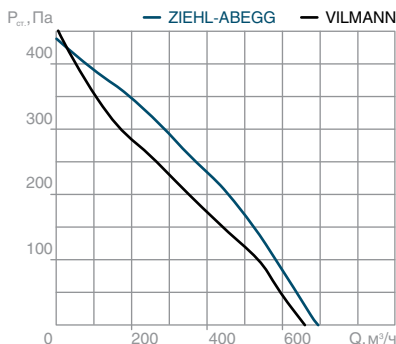
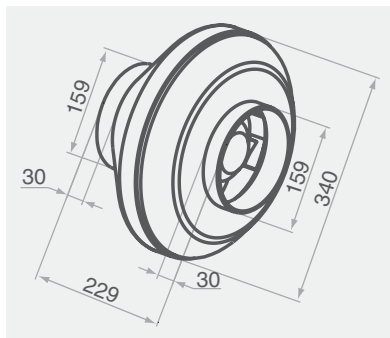


Производитель	Мотор-колесо	Скор., мин <sup>-1</sup>	Н пр. дв., В	Мощн., Вт	Ток max, А	Q, м³/ч с	Вес, кг
ZIEHL-ABEGG	RH19L-2EP.W6.1R	2400	230	70	0,2	360	2,4
VILMANN	BX-192-2E	2400	230	70	0,3	420	2,5

Мотор-колесо	Режим работы	Уровень звук (Lpa, дБА)	Уровень звуковой мощности (Lwa, дБА) в окт. вных полос частот (Гц)							
			63	125	250	500	1000	2000	4000	8000
RH19L-2EP.W6.1R	шум непосредственно	68	48,0	53,0	59,0	64,0	62,0	60,0	53,0	37,0
	шум через корпус	47	30,0	33,0	36,0	36,0	41,0	40,0	42,0	35,0
BX-192-2E	шум непосредственно	66	46,0	51,0	57,0	62,0	60,0	58,0	51,0	35,0
	шум через корпус	45	28,0	31,0	34,0	34,0	39,0	38,0	40,0	33,0

## Вентилятор канальный SVK/SVKH

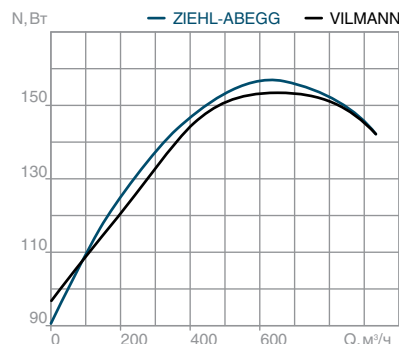
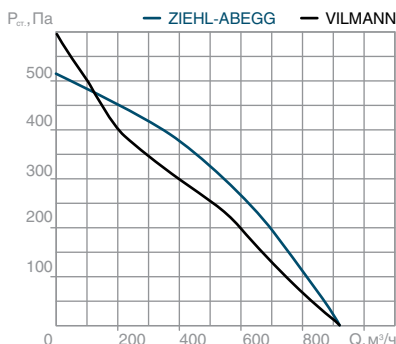
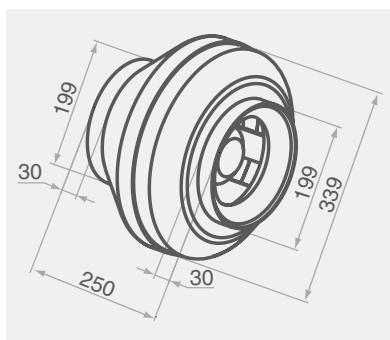
### Технические характеристики вентилятора SVK(H)-160



Производитель	Мотор-колесо	Скор., мин <sup>-1</sup>	Н пр. дв., В	Мощн., Вт	Ток max, А	Q, м³/ч с	Вес, кг
ZIEHL-ABEGG	RH22L-2EP.WA.1R	2500	230	106	0,48	700	3,7
VILMANN	BX-220-2E	2550	230	115	0,50	660	3,7

Мотор-колесо	Режим работы	Уровень звук (L <sub>ра</sub> , дБА)	Уровень звуковой мощности (L <sub>wa</sub> , дБА) в окт. вных полос частот (Гц)							
			63	125	250	500	1000	2000	4000	8000
RH22L-2EP.WA.1R	шум непосредственно	70	44,0	53,0	62,0	66,0	66,0	57,0	58,0	42,0
	шум через корпус	54	32,0	35,5	39,5	43,5	49,5	46,5	47,5	34,5
BX-220-2E	шум непосредственно	60	42,0	51,0	60,0	64,0	64,0	55,0	56,0	40,0
	шум через корпус	52	30,0	33,5	37,5	41,5	47,5	44,5	45,5	32,5

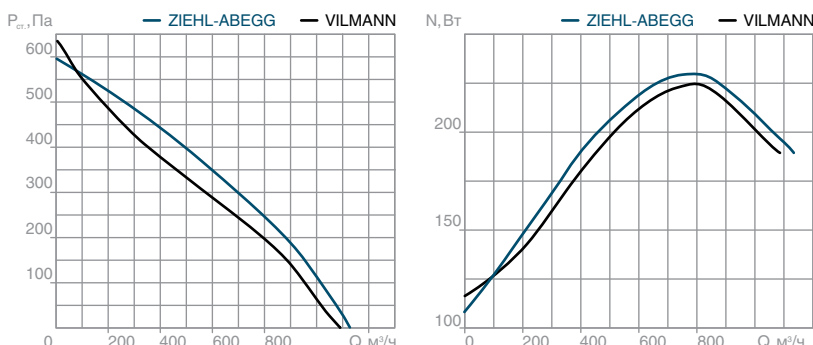
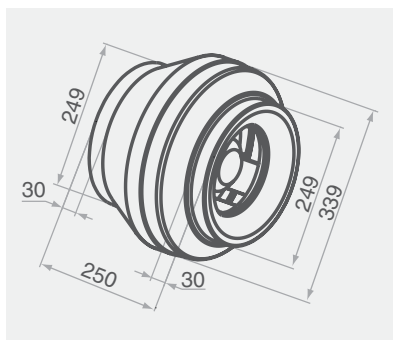
### Технические характеристики вентилятора SVK(H)-200



Производитель	Мотор-колесо	Скор., мин <sup>-1</sup>	Н пр. дв., В	Мощн., Вт	Ток max, А	Q, м³/ч с	Вес, кг
ZIEHL-ABEGG	RH22L-2EP.WA.4R	2510	230	160	0,7	920	4,7
VILMANN	BX-225-2E	2600	230	150	0,7	920	4,5

Мотор-колесо	Режим работы	Уровень звук (L <sub>ра</sub> , дБА)	Уровень звуковой мощности (L <sub>wa</sub> , дБА) в окт. вных полос частот (Гц)							
			63	125	250	500	1000	2000	4000	8000
RH22L-2EP.WA.4R	шум непосредственно	69	48,0	57,0	62,0	65,0	61,0	57,0	55,0	47,0
	шум через корпус	53	39,0	40,2	39,2	41,2	47,2	46,2	46,2	38,2
BX-225-2E	шум непосредственно	67	46,0	55,0	60,0	63,0	59,0	55,0	53,0	45,0
	шум через корпус	51	37,0	38,2	37,2	39,2	45,2	44,2	44,2	36,2

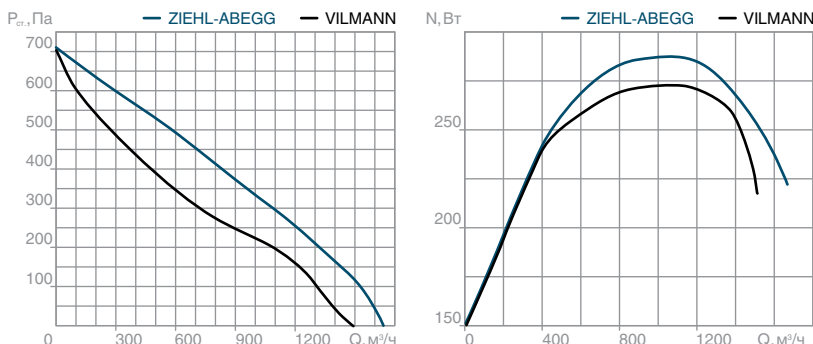
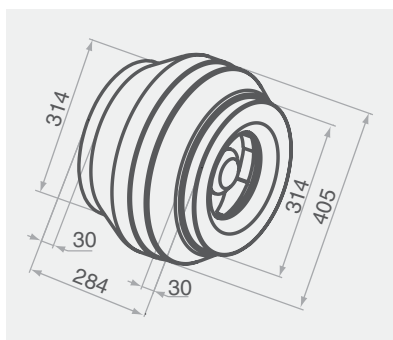
## Технические характеристики вентилятор SVK(H)-250



Производитель	Мотор-колесо	Скор., мин <sup>-1</sup>	Н пр. дв., В	Мощн., Вт	Ток max, А	Q, м³/ч с	Вес, кг
ZIEHL-ABEGG	RH25L-2EP.WD.1R	2370	230	220	0,7	1100	4,9
VILMANN	BX-250-2E	2500	230	220	0,9	1095	4,8

Мотор-колесо	Режим работы	Уровень звук (Lpa, дБА)	Уровень звуковой мощности (Lwa, дБА) в окт. вных полос х ч стот (Гц)							
			63	125	250	500	1000	2000	4000	8000
RH25L-2EP.WD.1R	шум непосредственно	70	48,0	56,0	61,0	65,0	64,0	63,0	60,0	53,0
	шум через корпус	53	33,0	36,0	40,0	43,0	48,0	47,0	46,0	38,0
BX-250-2E	шум непосредственно	71	49,0	57,0	62,0	66,0	65,0	64,0	61,0	54,0
	шум через корпус	54	34,0	37,0	41,0	44,0	49,0	48,0	47,0	39,0

## Технические характеристики вентилятор SVK(H)-315



Производитель	Мотор-колесо	Скор., мин <sup>-1</sup>	Н пр. дв., В	Мощн., Вт	Ток max, А	Q, м³/ч с	Вес, кг
ZIEHL-ABEGG	RH28L-2EP.WD.1R	2250	230	290	1,0	1550	5,9
VILMANN	BX-280-2E	2200	230	270	1,2	1500	6,1

Мотор-колесо	Режим работы	Уровень звук (Lpa, дБА)	Уровень звуковой мощности (Lwa, дБА) в окт. вных полос х ч стот (Гц)							
			63	125	250	500	1000	2000	4000	8000
RH19L-2EP.W6.1R	шум непосредственно	70	46,0	54,0	58,0	63,0	63,0	67,0	59,0	57,0
	шум через корпус	55	36,0	38,0	40,0	46,0	49,0	50,0	46,0	38,0
BX-280-2E	шум непосредственно	70	46,0	54,0	58,0	63,0	63,0	67,0	59,0	57,0
	шум через корпус	55	36,0	38,0	40,0	46,0	49,0	50,0	46,0	38,0