

 FeRRUM



**ИНСТРУКЦИЯ ПО  
ЭКСПЛУАТАЦИИ**

Инструкция по эксплуатации  
модульных чиллеров с воздушным  
охлаждением конденсатора  
FMC33RAH1, FMC70SAH1,  
FMC140SAH1

**Мы благодарим Вас  
за сделанный выбор!**

## Содержание

Используемые обозначения.....	3
Правила безопасности.....	3
Область применения.....	3
Технические характеристики.....	4
Габаритные размеры.....	5
Пульт управления FMCWC01A.....	7
Транспортировка и монтаж.....	12
Монтаж гидравлического контура.....	13
Схема электрических соединений.....	15
Утилизация.....	18
Изготовитель.....	18
Условия транспортировки и хранения.....	18

Гарантийное обслуживание производится  
в соответствии с гарантийными обязательства-  
ми, перечисленными в гарантийном талоне.

### **Примечание:**

В тексте данной инструкции модульный  
чиллер может иметь такие технические  
названия как прибор, устройство и т. п.

## Используемые обозначения



### Предупреждение!

Требования, несоблюдение которых может привести к серьезной травме или летальному исходу.



### Внимание!

Требования, несоблюдение которых может привести к тяжелой травме или серьезному повреждению оборудования.

### Примечание:

1. Если поврежден кабель питания, он должен быть заменен производителем или авторизованной сервисной службой или другим квалифицированным специалистом, во избежание серьезных травм.
2. Чиллер с воздушным охлаждением конденсатора должен быть установлен с соблюдением существующих местных норм и правил эксплуатации электрических сетей.
3. Чиллер с воздушным охлаждением конденсатора должен быть установлен на достаточно надежном основании или опорной раме и выровнен по уровню.
4. Производитель оставляет за собой право без предварительного уведомления покупателя вносить изменения в конструкцию, комплектацию или технологию изготовления изделия с целью улучшения его свойств.
5. В тексте и цифровых обозначениях инструкции могут быть допущены опечатки.
6. Если после прочтения инструкции у Вас останутся вопросы по эксплуатации прибора, обратитесь к продавцу или в специализированный сервисный центр для получения разъяснений.
7. На изделии присутствует этикетка, на которой указаны технические характеристики и другая полезная информация о приборе.

## Правила безопасности



### Внимание!

- Монтаж чиллера должен осуществляться квалифицированными специалистами официального дилера.
- Перед установкой чиллера убедитесь, что параметры местной электрической сети соответствуют параметрам, указанным на табличке с техническими данными чиллера.
- Все кабели должны соответствовать техническим характеристикам чиллера и электрической сети.
- Чиллер должен быть надежно заземлен.
- Внимательно прочитайте эту инструкцию перед установкой и эксплуатацией чиллера, если у вас возникнут вопросы, обращайтесь к официальному дилеру производителя.
- Используйте чиллер только по назначению указанному в данной инструкции.
- Не храните бензин и другие летучие и легко воспламеняющиеся жидкости вблизи чиллера – это очень опасно!



### Предупреждение!

Не засовывайте посторонние предметы в защитные решетки вентилятора. Это опасно, т.к. вентилятор вращается с высокой скоростью.

## Область применения

Чиллер является основным элементом системы кондиционирования, поскольку является источником холода для его потребителей [фанкойл, центральный кондиционер]. Принцип работы чиллера заключается в охлаждении жидкости с +15 °С до +5 °С – воды или раствора гликоля [далее – теплоноситель]. Охлаждение теплоносителя происходит в испарителе, после чего охлажденный теплоноситель с помощью внешнего насоса подается потребителям холода [фанкойл, центральный кондиционер]. Охлаждение воды происходит за счет испарения [переход фреона из жидкого состояния в газообразное] жидкого хладагента [фреона] в испарителе. В процессе испарения фреона поглощается теплота воды. Затем испа-

рившийся газообразный хладагент поступает в компрессор. Компрессор обеспечивает циркуляцию хладагента во всем контуре. После компрессора сжатый и перегретый хладагент поступает в конденсатор, в котором происходит охлаждение хладагента [в зависимости от типа чиллера – воздухом или водой] и его конденсация – переход из газообразного состояния в жидкое. В конденсаторе происходит отвод наружу забранного на испарителе тепла. Далее жидкий хладагент вновь поступает в испаритель. Цикл повторяется.

### Принцип работы системы кондиционирования

Система кондиционирования предназначена для кондиционирования воздуха в обслужива-

емых помещениях. Фанкойл, установленный в помещении, осуществляет кондиционирование воздуха, тем самым из подвижного воздуха удаляются вредные примеси, производится его охлаждение, а также изменение относительной влажности. Охлаждение происходит за счет холодной воды, которая поступает от чиллера. Фанкойл и чиллер соединены между собой трубопроводами. Система кондиционирования может не только охлаждать, а в частных случаях и нагревать воздух в помещении. При такой схеме работы, к фанкойлу должна подаваться нагретая вода – от чиллера или другого источника тепла.

## Технические характеристики

Наименование моделей		FMC333RAH1	FMC70SAH1	FMC140SAH1
Холодопроизводительность	кВт	33	70	140
Потребляемая мощность (охл.)	кВт	9,4	19,2	38,4
EER		3,51	3,64	3,64
Диапазон рабочих температур окр. воздуха (охл.)	°C		+5...+49	
Теплопроизводительность	кВт	35	75	150
Потребляемая мощность (нагр.)	кВт	10	21,5	40,5
COP		3,5	3,48	3,7
Диапазон рабочих температур окр. воздуха (нагр.)	°C		-12...+30	
Электропитание	В/Ф/Гц		380/50/3	
Звуковое давление		≤65	≤65	≤68
Расход воды через испаритель	м3/ч	5,7	12,1	24,2
Гидравлическое сопротивление испарителя	кПа	45	45	55
Количество вентиляторов	шт.	1	2	2
Расход воздуха	м3/ч	13500	13500×2	27000×2
Тип компрессора		Роторный	Спиральный	Спиральный
Количество компрессоров	шт.	2	2	2
Номинальный ток при номинальных условиях (охл.)	А	17,7	36,3	72,6
Номинальный ток при номинальных условиях (нагр.)	А	18	38,9	73,3
Максимальное рабочее давление	Мпа	1	1	1
Габаритные размеры (ШхГхВ)		1000×950×1880	2000×950×1880	2200×1100×2270
Габаритные размеры в упаковке (ШхГхВ)	мм	1050×1000×1980	2050×1000×1980	2250×1150×2370
Масса	кг	310	580	945

\*Габариты могут измениться в зависимости от комбинирования модулей в Единую систему

Звуковое давление указано на расстоянии 1,5м

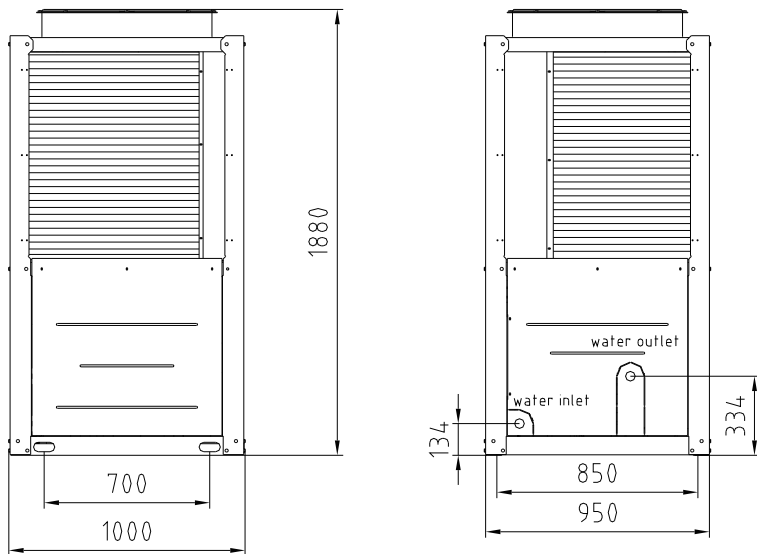
Технические характеристики указаны при параметрах:

Холодопроизводительность: вода [вх./вых.] 12/7 °C; температура окружающей среды 35 °C

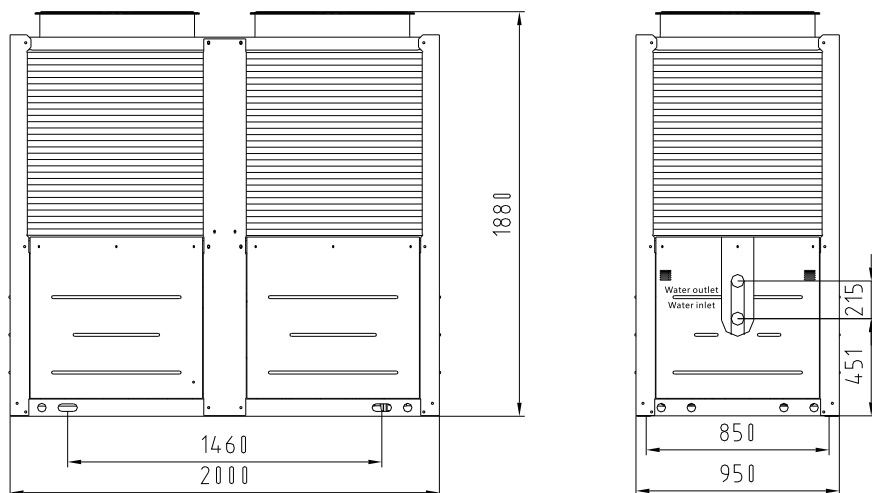
Теплопроизводительность: вода [вх./вых.] 40/45 °C; температура окружающего воздуха 7 °C

# Габаритные размеры

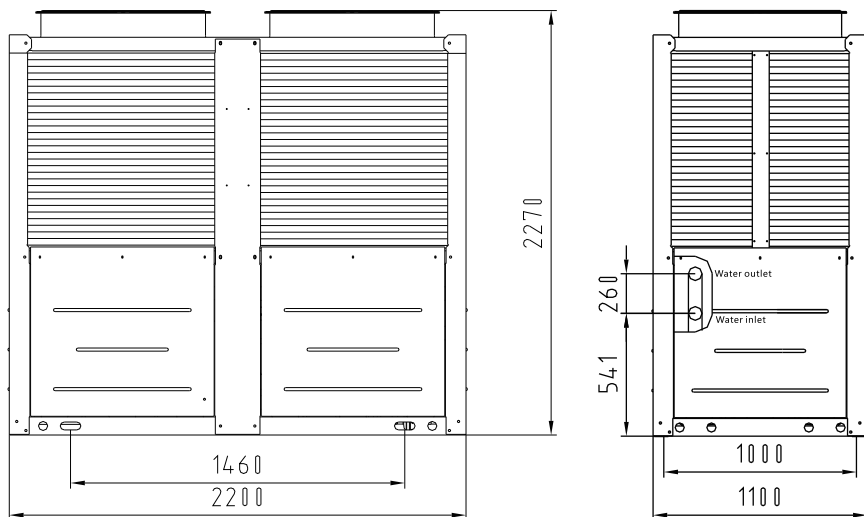
## FMC33RAH1



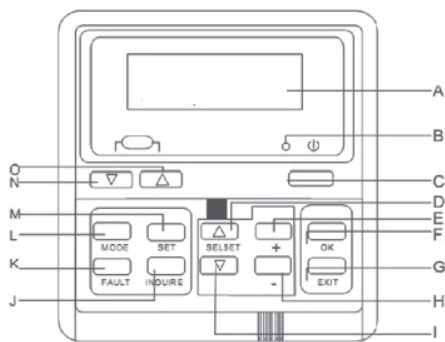
## FMC70SAH1



## FMC140RAH1



## Пульт управления FMCWC01A1



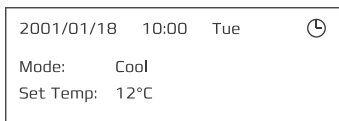
Проводной пульт управления предназначен для управления работой модульных чиллеров, а также для выбора и отражения режима работы чиллера, основных параметров функционирования и индикации кодов ошибок. Подробное описание режимов работы, а так же способы монтажа агрегата см. в сервисной документации.

- A – Интерфейс
- B – Индикация режима работы
- C – Кнопка «On/Off» – Вкл/выкл
- D – Кнопка «SELECT +» – выбор параметров в меню
- E – Кнопка «+» – изменение заданных параметров
- F – Кнопка «OK» – подтверждение параметров
- G – Кнопка «EXIT» – выход из меню
- H – Кнопка «-» – изменение заданных параметров
- I – Кнопка «SELECT -» – выбор параметров в меню
- J – Кнопка «Inquire» – запрос активности модулей
- K – Кнопка «Fault» – журнал ошибок
- L – Кнопка «Mode» – выбор режима работы
- M – Кнопка «Set» – выбор режима установки
- N – Кнопка «Set» – изменение режимов работы
- O – Кнопка «Set+» – изменение режимов работы

## Инструкция по работе с проводным пультом управления FMCWC01A1

### 1. Питание [On/Off]

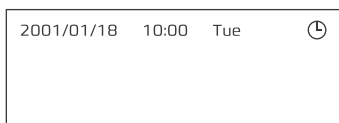
Если блок чиллера включен, то при нажатии кнопки [On/Off] блок выключается, индикатор «Вкл./Вкл.» [On/Off] гаснет. Если блок чиллера выключен, то при нажатии кнопки [Вкл./Выкл.] блок включается, индикатор «Вкл./Вкл.» [On/Off] загорается. Вид главного меню при включении блока:



первая строчка на дисплее обозначает дату и время: гг/мм/дд чч: мм день [ПОН., ВТ.]. При включении таймера на дисплее, в верхней правой части дисплея, появляется иконка с часами.

Во второй строчке дисплея отображаются параметры настройки режима эксплуатации. В третьей строчке дисплея отображаются параметры настройки температуры воды.

В четвертой строчке дисплея отображается вид неисправности: при отсутствии неисправностей ничего не отображается, при наличии неисправностей отображается последняя. Вид главного меню при выключении блока:



При выключенном блоке на дисплее отображается только время и вид неисправности. При нажатии кнопки [Вкл./Выкл.] устройства включается, при нажатии других кнопок на дисплей выводится информация о режимах работы и параметрах температуры [без включения устройства] для выбора режима и значений температуры до включения. Если в течение 5 секунд никакие кнопки не нажимаются, дисплей автоматически возвращается в состоянии выключенного блока.

### 2. Кнопка [Mode]

Нажатием кнопки [Mode] в главном меню можно изменять режим работы:

"Охлаждение", "Нагрев" и "Обогрев + вспомогательный обогрев".

### 3. Регулировка температуры воды

При нажатии кнопки [Set+] температура воды увеличивается, а при нажатии [Set-] температура воды уменьшается. Диапазон регулирования температуры воды 10-25°C в режиме охлаждения и 24-45 °C в режиме обогрева.

При необходимости ускорить корректировку диапазона регулирования нажимайте и удерживайте кнопку [Set+] или [Set-] в течение 2 секунд.

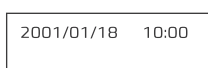
### 4. Изменение/Настройка параметров времени

В главном меню устройства нажмите клавишу [Set], чтобы перейти в подраздел "Параметры", выберите пункт "Установить время" и нажмите [OK] для открытия подраздела "Настройка параметров времени". Вид подраздела меню "Параметры"

- 
- 1. Set Time
  - 2. Timer Mode: Weekly
  - 3. Set Parameter

В подразделе «Параметры» вы можете переходить от одной опции к другой, нажимая [Previous] [назад] или [Next] [вперед], причем выбранная опция будет каждый раз выделяться цветом.

Вид подраздела «Настройка параметров времени».



В подразделе «Настройка параметров времени» вы можете переходить от одной опции к другой, нажимая [Previous] [назад] или [Next] [вперед], причем выбранный параметр будет каждый раз выделяться цветом. Изменять выбранный параметр можно с помощью кнопок [INC] или [DEC].

После того, как все настройки завершены, нажмите [OK] для сохранения настроек и возврата в подраздел «Параметры».

Если в процессе настройки будет нажата клавиша [Выход], [Exit] то произойдет автоматический возврат в главное меню, и выполненные настройки не сохранятся.

### 5. Настройка параметров времени

В главном меню нажмите [SET], чтобы перейти к настройкам и выбору параметров

времени. После этого на дисплее отобразится выбранный вид отсчета времени с правой стороны от этой же строчки. Если необходимо изменить вид отсчета времени, можно использовать клавиши [+ ] или [- ]. Затем нажмите [OK], чтобы перейти в соответствующий подраздел настройки параметров времени.

В подразделе «Параметры» выберите пункт «Установить время», затем выберите «Отключить», нажимая кнопки [+ ] или [- ] для отключения функции времени.

Изображение подраздела «Параметры» приводится на рисунке.

В этом устройстве предусмотрены 3 режима работы таймера: текущий, суточный, недельный. За один раз можно выбрать только один из перечисленных выше режимов.

### Режим текущего времени.

Open Time 1:	08:00
Close Time 1:	17:00
Open Time 2:	09:00
Close Time 2:	16:00

В режиме текущего времени предусмотрены 4 таймера: 2 для включения и 2 для выключения. Вы можете переходить от одной опции к другой, нажимая [ ВЫБРАТЬ + ] или [ ВЫБРАТЬ - ], причем выбранная строчка будет каждый раз выделяться цветом.

Используя клавиши [ + ] или [ - ], можно изменять параметры настройки времени включенного таймера.

Если нажать и удерживать одну из этих клавиш на протяжении 2 секунд, процесс настройки ускорится.

Все таймеры могут работать синхронно друг с другом.

Режим текущего времени предусмотрен только для текущего дня. Этот режим автоматически отключается в день, следующий за текущим. Если необходимо вести отсчет времени в течение нескольких дней, используйте функцию «Суточное время» или «Недельное время».

Если два параметра времени идентичны друг другу и оба этих параметра заданы для включения [или выключения], выполняться будет только один из них. Если задается одно и то же время для включения и выключения устройства, реализуется последовательность выключения устройства. Таймеры реализу-

ются в порядке чередования времени. Если для устройства в текущий момент выбрано заданное состояние времени, то последовательность, соответствующая этому состоянию, будет автоматически игнорироваться.

На рис. выше проиллюстрирован дисплей с таймером, согласно настройкам которого устройство должно включиться в 08:00 и выключиться в 16:00 на данный, текущий день. Рекомендации: Если заданное время предшествует текущему, то значения таймера автоматически аннулируются.

### Суточный отсчет времени

Open Time 1:	08:00
Close Time 1:	17:00
Open Time 2:	09:00
Close Time 2:	16:00

В режиме суточного отсчета времени предусмотрены 4 таймера: 2 для включения и 2 для выключения.

Вы можете переходить от одной опции к другой, нажимая [ ВЫБРАТЬ + ] или [ ВЫБРАТЬ - ], причем выбранная строчка будет каждый раз выделяться цветом.

Используя клавиши [ + ] или [ - ], можно изменять параметры настройки времени включенного таймера.

Если нажать и удерживать одну из этих клавиш на протяжении 2 секунд, процесс настройки ускорится.

Все таймеры могут работать синхронно друг с другом.

Если два параметра времени идентичны друг другу и оба этих параметра заданы для включения [или выключения], выполняться будет только один из них. Если задается одно и то же время для включения и выключения устройства, реализуется последовательность выключения устройства. Таймеры реализуются в порядке чередования времени. Если для устройства в текущий момент выбрано заданное состояние времени, то последовательность, соответствующая этому состоянию, будет автоматически игнорироваться.

На рис. выше проиллюстрирован дисплей с таймером, согласно настройкам которого устройство должно ежедневно включаться в 08:00 и выключаться в 16:00.



## Недельный отсчет времени

1. Open 08:00	SMTWTF5
2. Close 17:00	SMTWTF5
3. Not Used	
4. Not Used	

В режиме «Недельный отсчет времени» предусмотрено 8 таймеров, один из которых включен и выделен цветом в форме прямоугольника. «Открыто» и «Закрыто» указывают на то, с какой целью установлен таймер: для включения или для выключения. «Не используется» означает, что соответствующий таймер не работает. «SMTWTF5» - указывает на опцию выбора дня недели, причем каждая буква в данной аббревиатуре обозначает непосредственно день недели, т.е. 5-воскресенье, М-понедельник, Т-вторник, W-среда, Т-четверг, F-пятница и Б-суббота.

Знаки, появляющиеся на дисплее в обратном порядке, обозначают дни, в которые таймеры работают. Знаки, появляющиеся на дисплее в обычном порядке, означают дни, в которые таймеры не работают.

На рисунке проиллюстрирован пример, в котором Таймер 1 является активным с включенными Таймерами 1 и 2, причем другие таймеры остаются неактивными. Таймеры задаются следующим образом: Необходимо настроить таймер таким образом, чтобы устройство включалось в 8:00 и выключалось в 17:00 каждый день с понедельника по пятницу. Проводить какие-либо операции с устройством в субботу и воскресенье не планируется. Нажимая клавиши [Previous] [назад] или [Next] [вперед], можно переключать между таймерами 1-8, причем каждый раз выделенная строка будет выделяться цветом в форме прямоугольника. Затем, нажатием кнопки [OK], вы можете открыть раздел «Настройка параметров таймера» и внести все необходимые изменения.

### Подраздел «Недельное время»

Mode:	Open
Time:	00:00
Weekly:	SMTWTF5

В колонке в левой части дисплея отображается серийный номер недельного таймера, настройки которого в настоящий момент изменяются.

В 3 строчках правой колонки дисплея отображается режим эксплуатации, параметры времени и день недели.

Параметр, появляющийся в колонке, является активным.

1. Колонка с режимами: указывает на то, включен таймер или не включен, какой это режим таймера - включения или выключения.
2. Колонка времени: задается рабочее время таймера.
3. Выбор дня недели: для выбора дней, в которые таймер должен быть включен, с указанием этих дней на дисплее в обратном порядке.

Вы можете переходить от одной опции к другой, нажимая [ ВЫБРАТЬ + ] или [ ВЫБРАТЬ - ], причем выбранная строчка будет каждый раз выделяться цветом в форме прямоугольника. Нажмите [+ ] или [- ] для внесения изменений. После внесения всех изменений нажмите клавишу [Выход] для возврата в меню более высокого уровня. Процесс настройки параметров завершён.

Настройка параметров других недельных таймеров производится в соответствии с процедурой, описанной выше. Как только процесс настройки параметров будет завершен, нажмите [Выход] для возврата в главное меню.

### Запрос эксплуатационного состояния

В главном меню нажмите [Inquire] для входа в подраздел «Запрос об эксплуатационном состоянии» устройства.

В вертикальной колонке слева отображаются характеристики устройства, по которому в настоящий момент сделан запрос. В подразделе «Запрос» вы можете переходить от одной опции к другой, нажимая клавиши [SELECT+] или [SELECT-].

В подразделе «Запрос» вы можете переходить от одной строчки данных к другой, нажимая клавиши [+ ] или [- ]. Символ «↓» указывает на следующую страницу, а символ «↑» обозначает предыдущую страницу. Нажмите [EXIT] для возврата в главное меню.

Coli-Middle: 48°C [00]	↑
Coli-Bottom: 45°C	
Evaporator-In: 08°C	
Suction Temp: 15°C	↓

System Err: 1#HP Protect	↑
Press [OK] Reset err	

Soft Version: 1,0 [00]	↓
Chiller Type: 3D-X	
Comp Status: ★★☆	
Defrost Status: Off	↓
Ambient Temp: 25°C [00]	↑
Water-Out Temp: 09°C	
Water-In Temp: 12°C	↓
1#Discharge: 95°C [00]	↑
2#Discharge: 95°C	
3#Discharge: 95°C	
EXV Open: 300	↓

На рисунке означает, что компрессор включен, а обозначает, что компрессор выключен. Компрессоры отображаются на дисплее слева направо, в порядке чередования компрессоров: 1, 2, 3 [при наличии]. Если на экране появляется такое же изображение, что и на рисунке выше, то ошибку можно сбросить путем нажатия клавиши [OK].

### Запрос истории неисправностей

В главном меню нажмите [Inquire], чтобы войти в подраздел «Запрос истории неисправностей». В подразделе «Запрос истории неисправностей» вы можете выбрать ошибку или неисправность, нажимая клавиши [SELECT+] или [SELECT-]. Символ «↓» указывает на следующую страницу, а символ «↑» обозначает предыдущую страницу. Активная строчка появляется в обратном порядке, и таким образом можно прокручивать экран вниз, чтобы просмотреть всю информацию о выбранной неисправности. Данные о неисправности включают в себя время возникновения неисправности [гг/мм/дд/чч/мм], код неисправности, наименование вышедшего из строя устройства и название ошибки/неисправности.

11/01/18 10:00 E09[00]	↑
11/01/18 10:00 E19[00]	
11/01/18 10:00 E20[00]	
11/01/18 10:00 E21[00]	↓
11/01/18 10:00 E09[00]	↑
11 Delete All [0]	
11 No Yes [0]	
11/01/18 10:00 E21[00]	↓

Нажмите [EXIT] для возврата в главное меню. Если в подразделе «Запрос истории неисправностей» нажать [OK], то появится подсказка, как на рисунке, и вы сможете выбрать «Да» или «Нет», нажав [5ELECT+] или [5ELECT-], Если нажать [OK] после выбора «Нет» или просто нажать [EXIT], вы вернетесь в раздел «История неисправностей». Если нажать [OK] после выбора «Нет», вы удалите всю историю неисправностей и вернетесь в раздел «История неисправностей».

### Настройка параметров

В главном меню нажмите [SET], чтобы войти в подраздел «Параметры». Выберите необходимые параметры и нажмите [OK], после чего на дисплее появится меню ввода пароля, как показано на рисунке выше.



В процессе ввода пароля вы можете переходить от одной цифры к другой, нажимая [5ELECT-] или [5ELECT+], причем каждая введенная цифра будет выделяться цветом. Нажмите [+] или [-], чтобы выбрать значение для ввода. После введения 4-значного пароля нажмите [OK] для подтверждения ввода. Если пароль введен верно, вы перейдете в подраздел меню «Настройка параметров». В подразделе «Настройка параметров» вы можете выбрать параметры для изменения путем нажатия клавиш [SELECT +] или [SELECT-] и внести изменения, нажимая клавиши [+] или [-].

Water Temp Dif 00:08°C	↑
Discharge T Max:125°C	
Defrost Time Max: 06Min	
Defrost-off Temp: 16°C	↓
Defro Interval Max: 80M	↑
Defro Interval Min:30M	
Defro On Temp Max: 00°C	
Defro On Temp Min: -10°C	↓

Pump Manually: Disable	↑
Manual Setting: [00]	↓
Init Step Cool: 150	↑
Init Step Heat: 100	
Minimum Steps: 75	
EXV Addition Interval: 20 Set	↓
SH For Heat Max:04	↑
SH For Heat Min:02	
SH For Cool Max:04	
SH For Cool Min:02	↓
Rough Ad J Cook:08	↑
Accurate Ad j Cook:02	
Rough Ad J Haet:08	
Accurate Ad j Heat:02	↓
Auto Restar: Diable	↑
Mfg Parameter	
Load Default	
Change Password	↓

### Загрузка заводских параметров по умолчанию

Зайдите на страницу, как показано на рисунке выше, следуя процедуре, описанной в подразделе «Параметры настройки», выберите «Загрузка параметров по умолчанию» и нажмите кнопку ОК, чтобы загрузить заводские параметры, установленные по умолчанию на заводе из изготовителя.

### Смена пароля

Зайдите на страницу, как показано на рисунке выше, следуя процедуре, описанной в подразделе «Параметры настройки», выберите «Смена пароля» и зайдите на страницу [OK] «Сменить пароль» [подраздел, аналогичный дисплею ввода пароля] и введите новый пароль. Пароль в этом случае будет успешно изменен

### Примечание:

Пароль, измененный пользователем, можно сбросить и вернуться к паролю, установленному по умолчанию путем выбора «Загрузка параметров по умолчанию».

### Настройка заводских параметров

Зайдите на страницу, как показана на рисунке выше, следуя процедуре, описанной в подразделе «Настройка параметров», выберите «Параметры Mfg» и нажмите [OK] для входе в меню ввода.

После правильного ввода пароля (способ ввода пароля такой же, что и в пункте «Установка параметров»), вы автоматически перейдете в раздел «Настройка заводских параметров».

Days Run:0002
Days Valid: Disable
Change Password

В подразделе «Настройка заводских параметров» вы можете выбрать опции для изменения путем нажатия клавиш [ ВЫБРАТЬ + ] или [ВЫБРАТЬ-] и внести изменения, нажимая клавиши [+ ] или [ - ] .

Если активировано ограничение по использованию и количество дней использования превышает количество дней ограничения, система не запустится.

### Транспортировка и монтаж



**Монтаж осуществляется специальной компанией, имеющей возможность проводить монтажные работы.**

**Реализация производится с учетом правил торговли.**

Перед выполнением монтажных работ убедитесь, что база для установки чиллера подготовлена, имеется достаточно места для прокладки труб, кронштейнов, кабелей и защитных кожухов.

### Прием оборудования

Все чиллеры поставляются в деревянной опалубке, заправленные хладагентам. Нет необходимости заправки в дальнейшем.

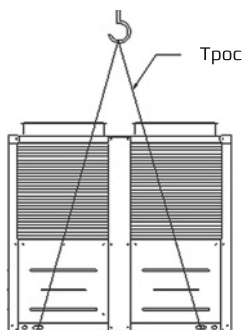
Как только груз прибыл, необходимо проверить наличие всех аксессуаров и запчастей по списку комплектации. Также необходимо убедиться, что чиллер не был поврежден при транспортировке.

## Транспортировка

Во время переноски чиллера, а также перед подъемом убедитесь, что чиллер в вертикальном положении, чтобы избежать падения или повреждения.

Нельзя находиться под чиллером во время подъема.

Подъем должен осуществляться при помощи мягких и широких тросов высокой прочности. Между тросом и корпусом чиллера должны быть защитные прокладки, чтобы не повредить корпус. Схема подъема следующая:



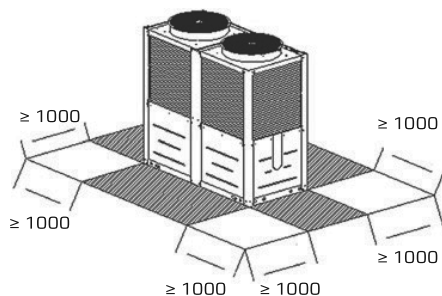
### Схема подъема чиллера

Для поднятия подготовленного чиллера можно использовать вилочные или тяговые погрузчики. При использовании канатного троса, трос должен обворачивать шасси чиллера. Для предотвращения повреждений корпуса примите меры для защиты. При перемещении, чиллер не должен находиться в горизонтальном положении, а максимальный угол наклона не должен превышать 5 градусов. Для уточнения размеров упаковки и чиллера обратитесь в таблицу технических характеристик к параметру «Габариты».

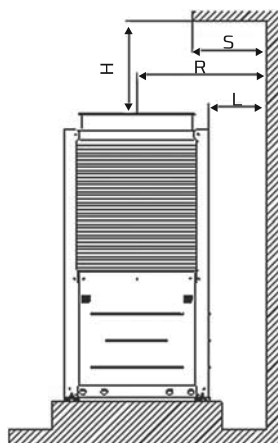
### Выбор места установки чиллера

Площадка для установки должна выдерживать вес чиллера. Это может быть большая терраса, крыша, специальная платформа и любое другое надежное место, где установка чиллера не вызовет затруднений.

Место установки должно обеспечивать хорошую вентиляцию. Там должно быть достаточно места для установки, обслуживания и работы чиллера. Ниже оптимальная схема установки чиллера:



Если чиллер будет установлен под карнизами или другими препятствиями, необходимо соблюдать следующие условия:



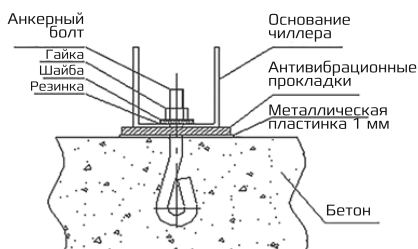
При установке под карнизами условия будут соблюдены при  $H \geq 3000$  мм;  
Когда  $1000$  мм  $< H \leq 3000$  мм,  $R \geq S$ ,  
Когда  $H \leq 1000$  мм,  $L \geq 5$ .

- Не устанавливайте чиллер вблизи ограниченных мест, таких как вентиляционные шахты и внутренние дворы, так как это значительно увеличивает шум чиллера.
- Место установки должно быть удалено от источников тепла, газов.
- Место установки должно быть защищено от посторонних и детей.
- Место установки должно быть защищено от веток деревьев, падающих листьев и деревьев, чтобы предотвратить остановку конденсатора и повреждение вентилятора.
- Место установки должно иметь достаточно места для прокладки труб, аккумуляторного бака, клапанов и электрических соединений.

- На месте установки должно быть отведено пространство для отвода дренажа.
- Место установки должно быть минимум 300 мм на уровне земли.

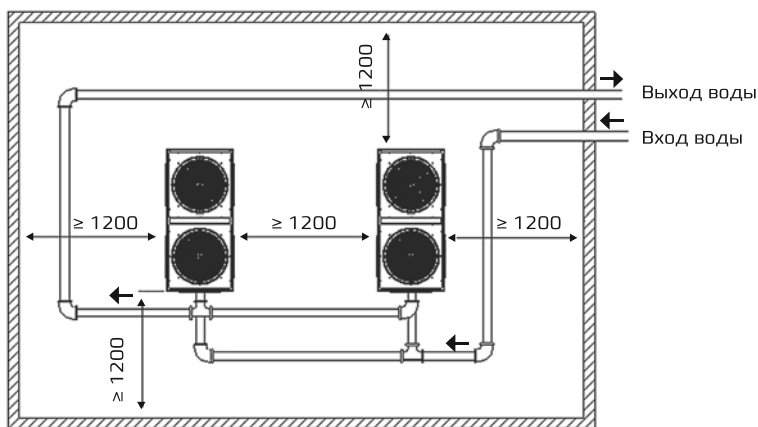
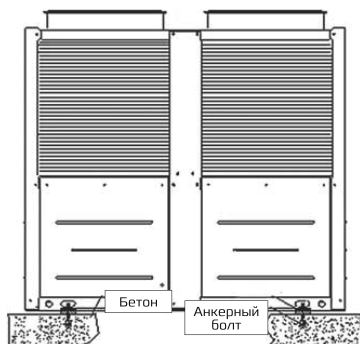
### Примечания к установке

Чиллер может быть зафиксирован на площадке при помощи анкерного болта и анти-вибрационных резиновых прокладок, при этом должно быть выделена место для дренажа, Ниже подробная схема



Также, вы можете установить чиллер на металлическую конструкцию и закрепить ее на крыше, террасе или другой площадке, соблюдая вертикальное положение. Убедитесь, что вся линия электропередач и сигнальная линия распределены аккуратно и профессионально, а электрическое подключение - надежно.

### Схема установки чиллера



## Монтаж гидравлического контура

### Указания по монтажу системы подачи воды

- В местах подсоединения впускного и выпускного трубопровода к чиллеру необходимо установить запорные клапаны и проложить специальные вставки из мягкого вибро изолирующего материала, чтобы

предотвратить повреждения труб в результате вибраций чиллера;

- Система подачи воды закрытого контура: в системе необходимо установить предохранительный клапан для водяного контура и автоматический подпиточный водяной клапан, Эти клапаны должны быть установлены на впускном трубопроводе водяного насоса. Убедитесь, что автоматический воздушный выпускной клапан установлен [вер-

тикально] в верхней части системы подачи воды [на уровне 0,5-1,0 метра],

- Накопительный Бак открытого типа необходимо устанавливать в верхней части системы подачи воды, а объем воды в системе должен регулироваться с помощью поплавкового клапана. Автоматический подпиточный клапан и предохранительный клапан для водяного контура в этом случае не нужны. Убедитесь, что автоматический воздушный выпускной клапан установлен [вертикально] в верхней части системы подачи воды [на уровне 0,5-1,0 метра], а под ним установлена шибберная задвижка.
- В теории, и в инженерной практике в верхних точках гидравлического контура постоянно скапливаются пузырьки воздуха, образуя так называемые «воздушные пробки», мешающие нормальной циркуляции воды в контуре. Для удаления системы контура устанавливается воздуховыпускной клапан, работающий в автоматическом режиме. Кроме того, при установке автоматического воздуховыпускного клапана, необходимо будет увеличить диаметр трубопроводов на некоторых участках контура.
- Установите на впускном патрубке чиллера Y-образный водяной фильтр [40 фунтов на кв. дюйм], чтобы предотвратить попадание грязи в гидравлический контур, избежать загрязнения теплообменника со стороны воды и последующего выхода чиллера из строя. Убедитесь в правильном направлении циркуляции воды по контуру и установите запорные клапаны с обеих сторон Y-образного фильтра, чтобы упростить процесс снятия фильтра, его обслуживания и чистки. Рекомендации: вместо водяного фильтра установите электрохимическую систему очистки воды в гидравлическом контуре с целью обеспечения длительной и надежной работы чиллера.
- Датчики температуры и манометры необходимо устанавливать на прямых участках впускного и выпускного трубопроводов чиллера [не на отводах!]. Эти устройства значительно облегчают процедуру контроля эксплуатационных характеристик чиллера. Термоизмерительный шуп датчика температуры должен быть опущен непосредственно в воду в трубопроводе для обеспечения точности измерений температуры воды. Кроме того, на патрубке трубопровода с манометром необходимо установить ручной воздуховыпускной клапан,

чтобы в любое время сбрасывать воздух, накопившийся в системе, и таким образом поддерживать ее стабильность.

- Установите дренажный клапан [клапан очистки] в нижней части впускного и выпускного трубопровода чиллера. Дренажный клапан необходимо врезать в нижней части системы, чтобы упростить процедуру слива воды из чиллера и охлажденной воды из трубопроводов на время отключения чиллера в зимний период. Это позволяет предотвратить замерзание охлажденной воды в контуре теплообменника и водяного насоса и последующего выхода чиллера из строя.
- При установке чиллера в северных районах и регионах с холодным климатом расширительные баки с водой или автоматические подпиточные клапаны необходимо устанавливать внутри зданий. Эти меры помогут избежать промерзания трубопроводов клапанов и самих клапанов в зимний период года.
- Если в районе или регионе, в котором эксплуатируется чиллер, температуры зимой опускаются ниже 0 °C, необходимо слить всю охлажденную воду из чиллера. В противном случае в систему нужно добавить антифриз, если планируется эксплуатация чиллера в зимний период:
- Трубопроводы системы подачи воды должны крепиться на независимых от них кронштейнах. Ни при каких обстоятельствах не прикладывайте усилия к деталям чиллера. Как правило, кронштейны для трубопроводов подбираются исходя из материалов и диаметра труб. Трубопроводы, выполненные из полипропилена «Рандом сополимер», на участках протяженностью 0,8-1 метр, должны крепиться при помощи кронштейнов к опорным конструкциям.
- Трубопроводы на прямых участках должны быть определенной марки для того, чтобы обеспечивать быстрое удаление воздуха. Не допускаются утечки воды в трубопроводах или соединительных фитингах!
- При установке трубопровода провод при вода клапана должен сохранять эластичность и не иметь следов повреждения, шток клапана не должен быть погнут.
- При установке горизонтального трубопроводов шток клапана необходимо установить вертикально, по направлению вверх, или же установить под углом по направлению вверх для упрощения процедуры взвода. Не устанавливайте шток клапана по направлению вниз. Шток клапана необ-







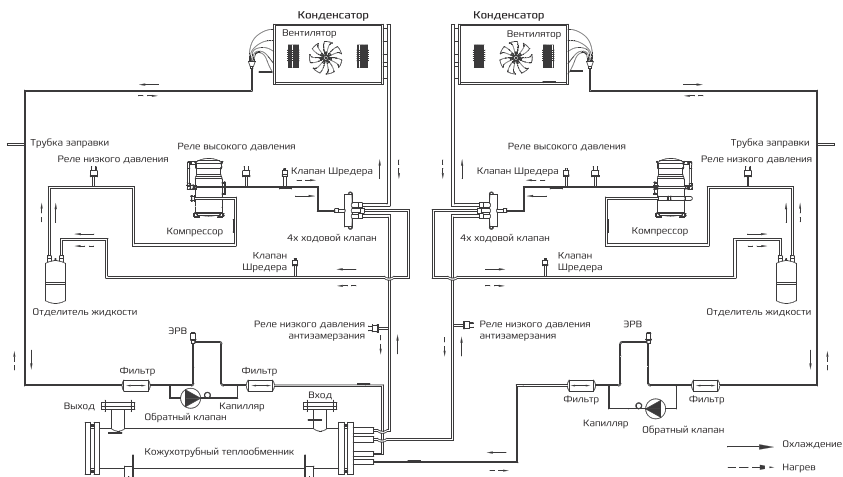


них в двухфазную смесь жидкого и газообразного фреона низкой температуры. Пройдя сквозь ЭРВ, эта смесь поступает, в результате, в кожухотрубный испаритель, где она переходит в свое первоначальное состояние путем отвода тепла от охлаждаемой среды. Парообразный холодный хладагент из испарителя, проходит через четырехходовой клапан и отделитель жидкости, поступает в компрессор, и весь процесс повторяется заново. При этом в фанкойлы по системе трубопроводов поступает охлажденная вода от chillера.

### Режим обогрева:

При работе в режиме обогрева функции chillера меняются противоположно. В режиме

обогрева четырехходовой клапан изменяет направление движения фреона, и парообразный хладагент подается компрессором к кожухотрубному теплообменнику, выполняющему в этом случае функцию конденсатора. Затем парообразный хладагент конденсируется, проходит через дросселирующие, электрические терморегулирующие вентили и поступает уже в жидком виде в испаритель. Из испарителя хладагент повторно всасывается компрессором, затем сжимается, и весь процесс повторяется заново. При этом нагретая в конденсаторе вода подается насосом по системе трубопроводов в фанкойлы, через которые нагревается воздух в помещениях



### Утилизация

По истечению срока службы chillер должен подвергаться утилизации в соответствии с нормами, правилами и способами, действующими в месте утилизации.

### Условия транспортировки и хранения

Чиллер должен транспортироваться и храниться в упакованном виде.

1. Упакованные chillеры могут транспортироваться любым видом крытого транспорта.
2. Хранение chillеров должно осуществляться в сухих проветриваемых помещениях, при температуре от минус 30 °С до плюс 50 °С и влажности воздуха от 15% до 85% без конденсата.

### Изготовитель:

НИНГБО АУКС ЭЛЕКТРИК КО., ЛТД  
№1166 Минггуанг, Норс Роад, Джинганшан Таун,  
Иньчжоу дистрикт, Нингбо, Жеджианг, Китай

### Импортер и уполномоченное изготовителем лицо в РФ:

ООО «СЕВЕРКОН», Российская Федерация,  
109456, г. Москва, 1-й Вешняковский проезд,  
дом 1, стр. 7, пом. 7

Сделано в Китае



 Fe RRUM