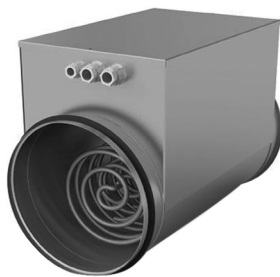


Воздуонагреватель электрический SKH-E



Применение

Нагреватели SKH-E предназначены для подогрева воздуха и других невзрывоопасных газовых смесей в системах вентиляции и кондиционирования.

Конструкция и материалы

Нагреватели представлены шестью типоразмерами. Корпус и коммутационная коробка изготовлены из оцинкованной стали. Нагревательные стержни трубчатого типа изготовлены из нержавеющей стали и имеют спиралевидную форму. Нагреватели мощностью 12 кВт и более конструктивно имеют две равные по мощности ступени для более точного поддержания температуры приточного воздуха и снижения нагрузки на электрическую сеть. Класс изоляции корпуса IP 40. Рабочий диапазон температур проходящего воздуха от -40°C до +40°C.

Защита от перегрева

Нагреватели стандартно оснащены двумя термостатами защиты от перегрева корпуса и воздуха, срабатывающими при температуре 80°C, а также цепью термоконтактов, которая замыкается в случае перегрева. Скорость потока воздуха через нагреватель должна быть не менее 1 м/с.

Регулирование

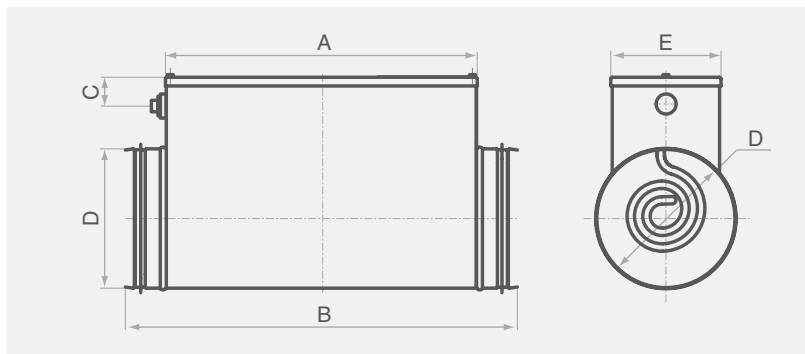
теплопроизводительности

Теплопроизводительность нагревателей регулируется автоматически с помощью управляющих блоков. Плавное регулирование производительности достигается последовательным включением ступеней нагрева, что позволяет точно отслеживать температуру приточного воздуха.

Монтаж

Электрические нагреватели устанавливаются в любом положении, кроме положения коммутационной коробкой вниз. Для предотвращения загрязнения нагревателя необходимо установить перед ним воздушный фильтр на расстоянии не менее 1 м. При установке нагревателя перед вентилятором необходимо регулировать его мощность таким образом, чтобы не превысить максимально допустимую температуру в этом вентилятором.

Технические характеристики



SKH-E-100/2

- Мощность, кВт
- Присоединительный диаметр, мм
- Воздуонагреватель электрический

Модель	A, мм	B, мм	C, мм	D, мм	E, мм	Мощн., кВт	Ток, А	Напр., В	Масса, кг	Обознач. по схеме
SKH-E 100/0,5	125	220	74	100	104	0,5	2,27	1~220	2,63	3
SKH-E 100/1,5	220	316	74	100	104	1,5	6,80	1~220	2,89	3
SKH-E 100/2	265	360	74	100	104	2,0	9,10	1~220	3,51	2
SKH-E 100/2,5	335	430	74	100	104	2,5	11,30	1~220	3,64	2
SKH-E 125/1,5	185	280	82	125	129	1,5	6,80	1~220	3,43	3
SKH-E 125/2	275	370	82	125	129	2,0	9,10	1~220	3,54	3
SKH-E 125/2,5	245	342	82	125	129	2,5	11,30	1~220	3,67	1
SKH-E 125/3	245	342	82	125	129	3,0	13,60	1~220	3,71	1
SKH-E 160/2	170	265	83	160	164	2,0	9,10	1~220	4,32	2
SKH-E 160/3	170	265	83	160	164	3,0	13,60	1~220	4,40	2
SKH-E 160/4,5	212	308	83	160	164	4,5	6,80	3~380	4,68	2
SKH-E 160/6	348	445	83	160	164	6,0	9,10	3~380	6,43	2
SKH-E 200/3	165	267	86	200	204	3,0	13,60	3~380	5,27	2
SKH-E 200/6	250	342	86	200	204	6,0	9,10	3~380	6,03	2
SKH-E 200/9	355	452	86	200	204	9,0	13,60	3~380	7,76	2
SKH-E 200/12	355	452	86	200	204	12,0	18,10	3~380	8,72	1
SKH-E 250/6	215	310	99	250	254	6,0	9,10	3~380	7,31	3
SKH-E 250/9	290	387	99	250	254	9,0	13,60	3~380	8,09	3
SKH-E 250/12	357	455	99	250	254	12,0	19,10	3~380	10,33	2
SKH-E 250/15	357	450	99	250	254	15,0	22,70	3~380	10,57	3
SKH-E 315/6	240	335	98	315	319	6,0	9,10	3~380	8,86	3
SKH-E 315/9	295	390	98	315	319	9,0	13,60	3~380	9,64	3
SKH-E 315/12	375	470	98	315	319	12,0	18,10	3~380	12,25	2
SKH-E 315/15	400	500	98	315	319	15,0	22,70	3~380	12,49	3
SKH-E 315/18	545	641	98	315	319	18,0	22,70	3~380	13,81	3