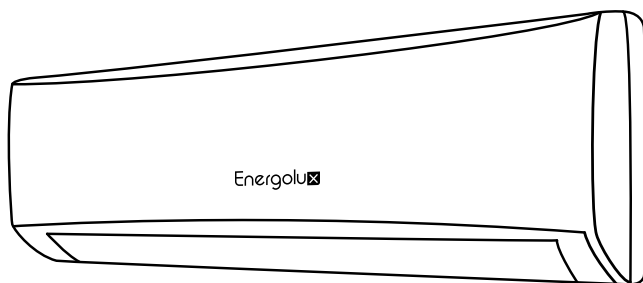


Руководство по эксплуатации Гарантийный талон

Сплит-системы настенного типа



SAS07CH1-AI

SAS09CH1-AI

SAS12CH1-AI

SAS18CH1-AI

SAS24CH1-AI

SAU07CH1-AI

SAU09CH1-AI

SAU12CH1-AI

SAU18CH1-AI

SAU24CH1-AI

Code-128

Перед началом эксплуатации прибора внимательно изучите данное руководство и храните его в доступном месте.

Содержание

2	Используемые обозначения
3	Правила безопасности
3	Назначение
4	Устройство кондиционера
5	Электрические схемы
10	Управление кондиционером
18	Уход и обслуживание
19	Технические характеристики
20	Устранение неисправностей
21	Срок эксплуатации
22	Условия эксплуатации
22	Комплектация
22	Утилизация прибора
22	Дата изготовления
22	Гарантия
23	Сертификация продукции
24	Протокол о приемке оборудования
26	Гарантийный талон

Используемые обозначения



ВНИМАНИЕ!

Требования, несоблюдение которых может привести к тяжелой травме или серьезному повреждению оборудования.



ОСТОРОЖНО!

Требования, несоблюдение которых может привести к серьезной травме или летальному исходу.

ПРИМЕЧАНИЕ

1. Если повреждена кабель питания, он должен быть заменен производителем/авторизованной сервисной службой или другим квалифицированным специалистом во избежание серьезных травм.
2. Кондиционер должен быть установлен с соблюдением существующих местных норм и правил эксплуатации электрических сетей.
3. После установки кондиционера электрическая вилка должна находиться в доступном месте.
4. Неисправные батарейки пульта должны быть заменены.
5. Кондиционер должен быть установлен на достаточно надежных кронштейнах.
6. Производитель оставляет за собой право без предварительного уведомления покупателя вносить изменения в конструкцию, комплектацию или технологию изготовления изделия с целью улучшения его свойств.
7. В тексте и цифровых обозначениях инструкции могут быть допущены опечатки.
8. Если после прочтения инструкции у Вас останутся вопросы по эксплуатации прибора, обратитесь к продавцу или в специализированный сервисный центр для получения разъяснений.
9. На изделии присутствует этикетка, на которой указаны технические характеристики и другая полезная информация о приборе.

Правила безопасности



ВНИМАНИЕ!

- Использование кондиционера при низких температурах может привести к его неисправности.
- Монтаж кондиционера должен осуществляться квалифицированными специалистами официального дилера.
- Перед установкой кондиционера убедитесь, что параметры местной электрической сети соответствуют параметрам, указанным на табличке с техническими данными прибора.
- Не допускается установка кондиционера в местах возможного скопления легковоспламеняющихся газов и помещениях с повышенной влажностью (ванные комнаты, зимние сады).
- Не устанавливайте кондиционер вблизи источников тепла.
- Чтобы избежать сильной коррозии кондиционера, не устанавливайте наружный блок в местах возможного попадания на него соленой морской воды.
- Все кабели и розетки должны соответствовать техническим характеристикам прибора и электрической сети.
- Кондиционер должен быть надежно заземлен.



ВНИМАНИЕ!

- Внимательно прочитайте эту инструкцию перед установкой и эксплуатацией кондиционера, если у вас возникнут вопросы обращайтесь к официальному дилеру производителя.
- Используйте прибор только по назначению указанному в данной инструкции.
- Не храните бензин и другие летучие и легковоспламеняющиеся жидкости вблизи кондиционера – это очень опасно!
- Кондиционер не дает притока свежего

воздуха! Чаще проветривайте помещение, особенно если в помещении работают приборы на жидком топливе, которые снижают количество кислорода в воздухе.



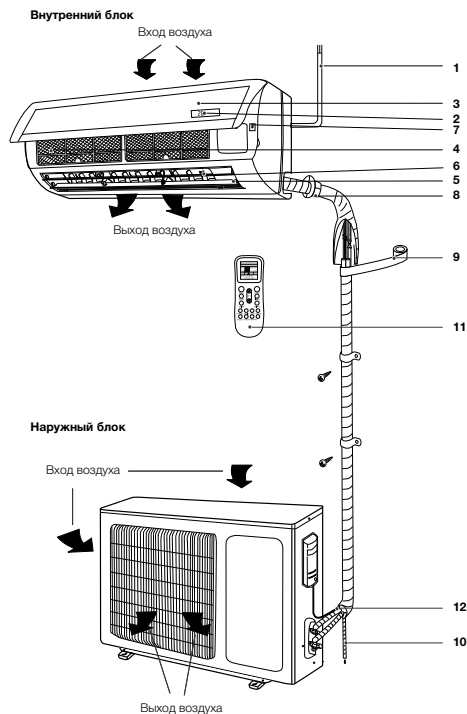
ОСТОРОЖНО!

- Не подключайте и не отключайте кондиционер от электрической сети, вынимая вилку из розетки, используйте кнопку ВКЛ/ВЫКЛ.
- Не засовывайте посторонние предметы в воздухозаборные решетки кондиционера. Это опасно, т.к. вентилятор вращается с высокой скоростью.
- Не позволяйте детям играть с кондиционером.
- Не охлаждайте и не нагревайте воздух в помещении очень сильно если в нем находятся дети или инвалиды.

Назначение

Прибор предназначен для охлаждения, обогрева, осушения и вентиляции воздуха в бытовых помещениях.

Устройство кондиционера



- 1 – Шнур питания.
- 2 – Дисплей.
- 3 – Передняя панель.
- 4 – Воздушный фильтр-сетка.
- 5 – Горизонтальные жалюзи.
- 6 – Вертикальные жалюзи.
- 7 – Кнопка ручного выключения.
- 8 – Межблочная трасса для хладагента*.
- 9 – Изоляция*.
- 10 – Дренажная трасса*.
- 11 – Пульт дистанционного управления.
- 12 – Соединительная трасса*.

Воздухозаборная решетка	Воздух из помещения забирается через эту секцию и проходит через воздушный фильтр, на котором задерживается пыль.
Воздуховыпускная решетка	Кондиционированный воздух выходит из кондиционера через воздуховыпускную решетку.
Пульт ДУ	С помощью беспроводного пульта ДУ, можно включать и выключать кондиционер, выбирать режим работы, регулировать температуру, скорость вращения вентилятора, устанавливать работу кондиционера по таймеру, регулировать угол наклона жалюзи.
Межблочная трасса для хладагента	Внутренний и наружный блоки кондиционера соединены между собой медными трубками по которым течет хладагент.
Наружный блок	В наружном блоке находится компрессор, мотор-вентилятор, теплообменник и другие электрические части.
Дренажный шланг	Влага из воздуха конденсируется и отводится наружу через дренажный шланг.

ПРИМЕЧАНИЕ

Этот кондиционер состоит из внутреннего и наружного блоков. Управление кондиционером возможно с пульта ДУ.

В комплект поставки сплит системы входит:

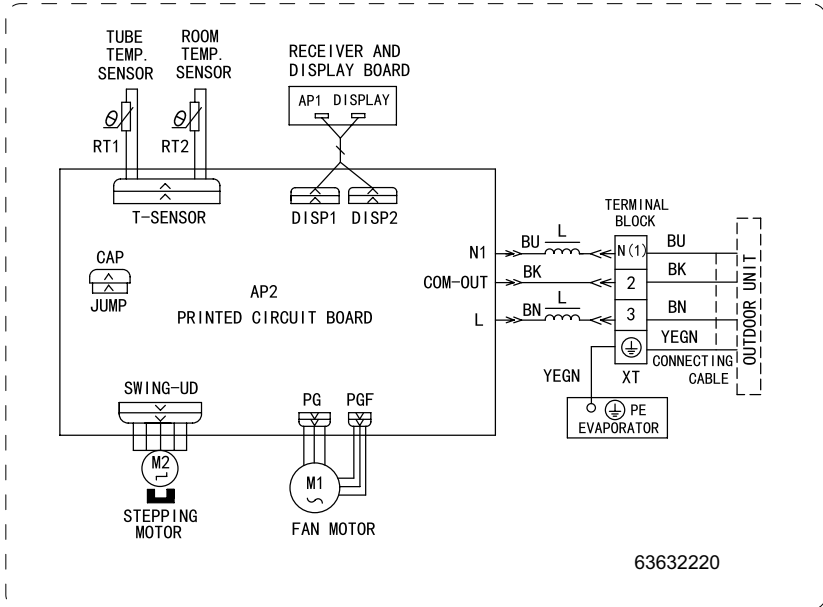
- Внутренний блок – 1 шт.
- Наружный блок – 1 шт.

- Пульт дистанционного управления - 1 шт.
- Батареи AAA для пульта дистанционного управления – 2шт.
- Держатель настенный для пульта дистанционного управления -1 шт.
- Крепежная планка для внутреннего блока – 1шт.
- Дренажная трубка 0,5м – 1 шт.

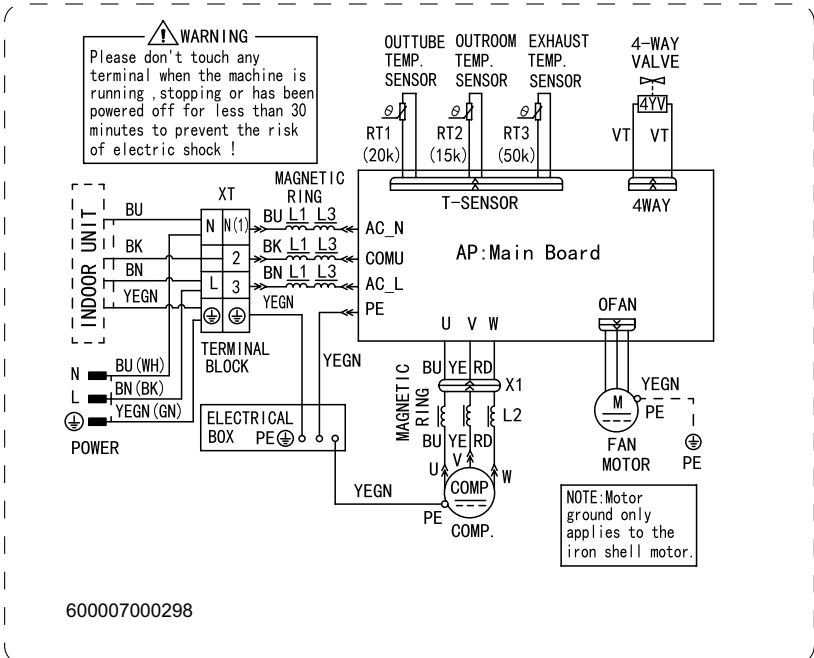
* Не входит в комплект поставки.

** Внешний вид блоков Вашего кондиционера может отличаться от схематичных изображений в инструкции.

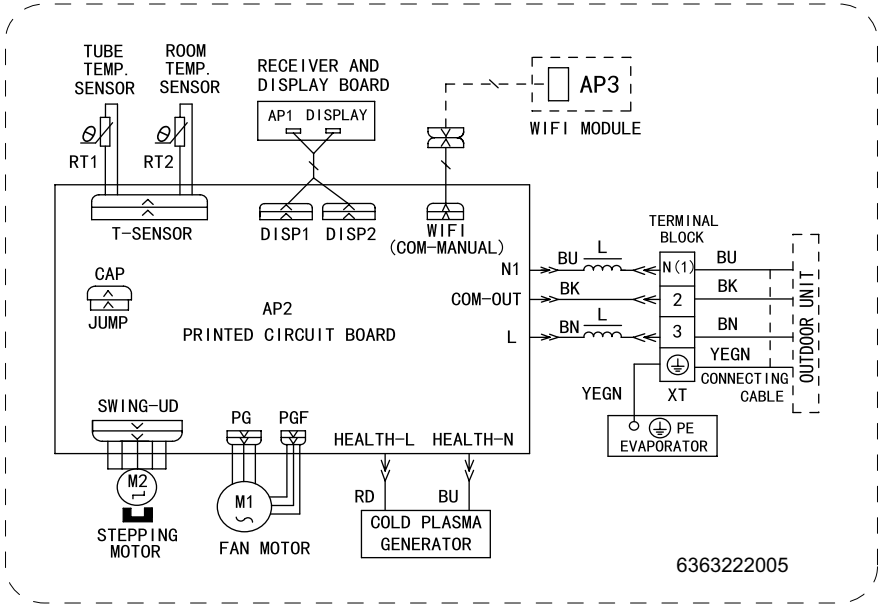
Внутренний блок SAS07CH1-AI



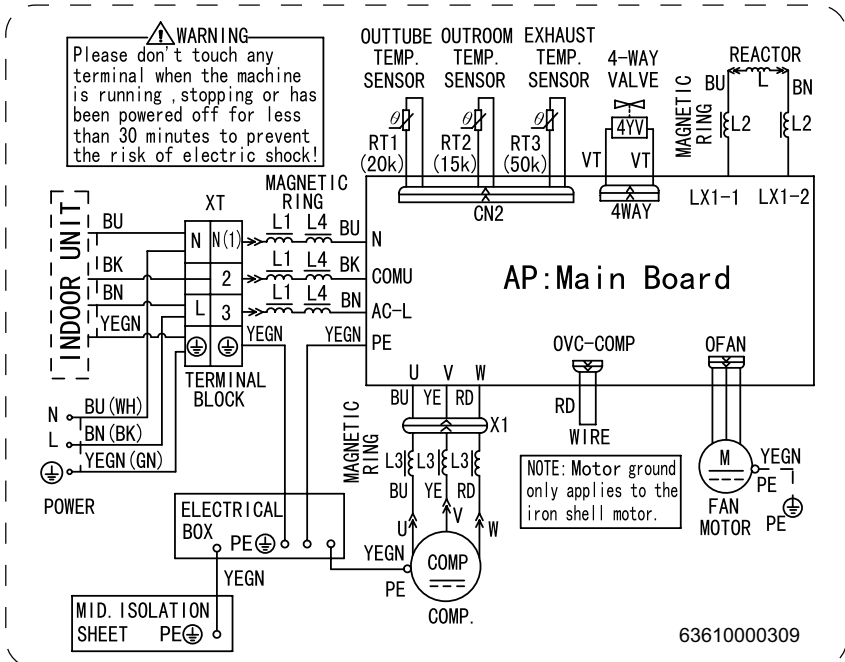
Наружный блок SAU07CH1-AI



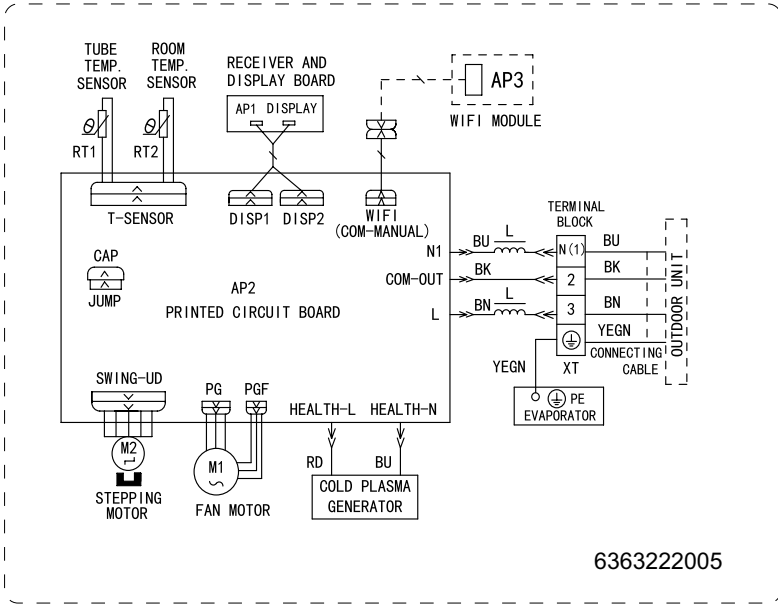
Внутренний блок SAS09CH1-AI



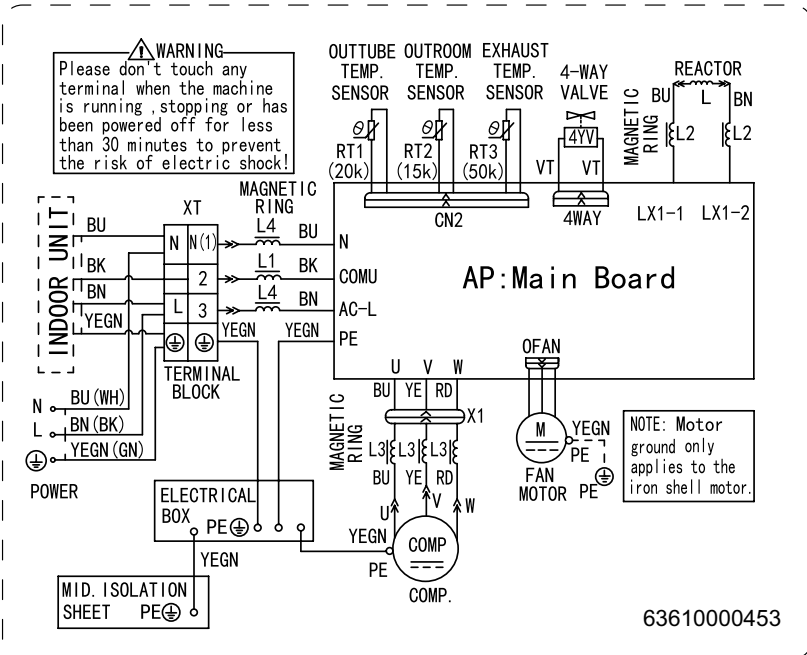
Наружный блок SAU09CH1-AI



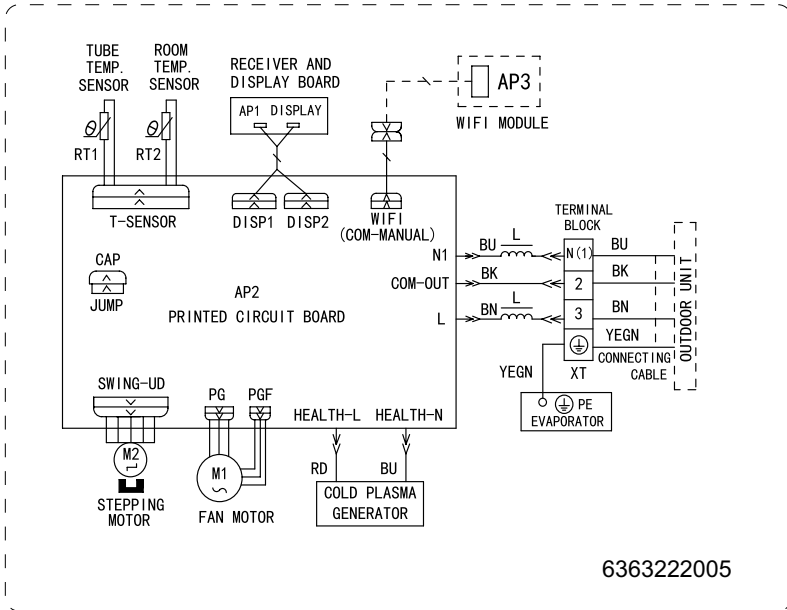
Внутренний блок SAS12CH1-AI



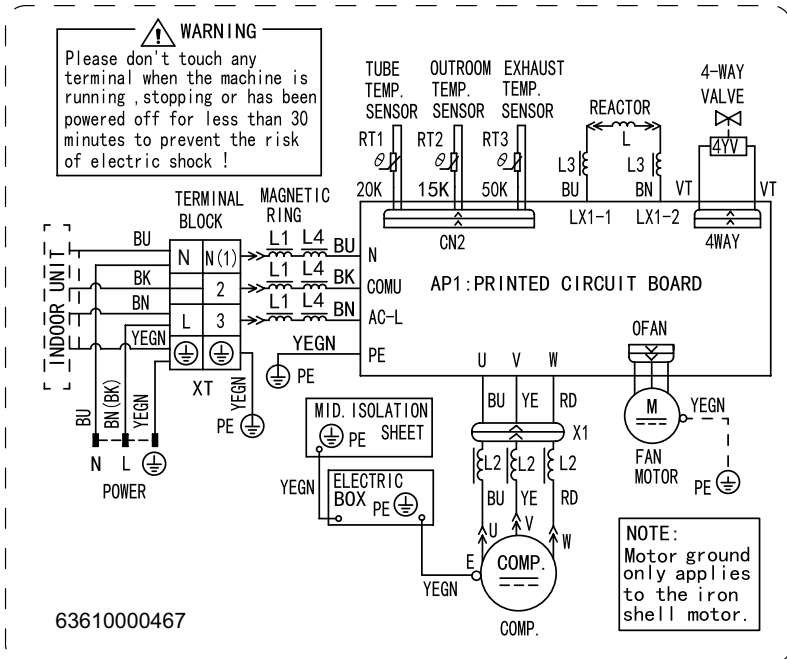
Наружный блок SAU12CH1-AI



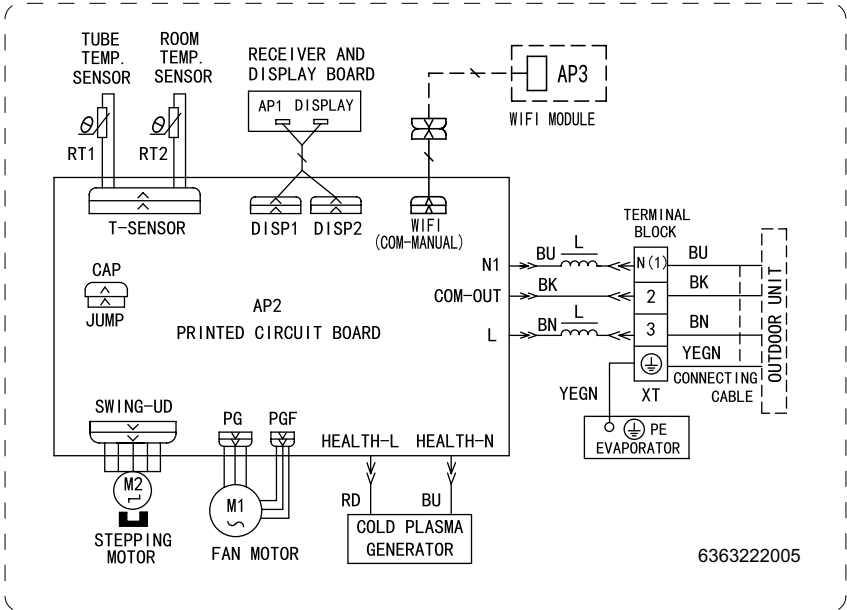
Внутренний блок SAS18CH1-AI



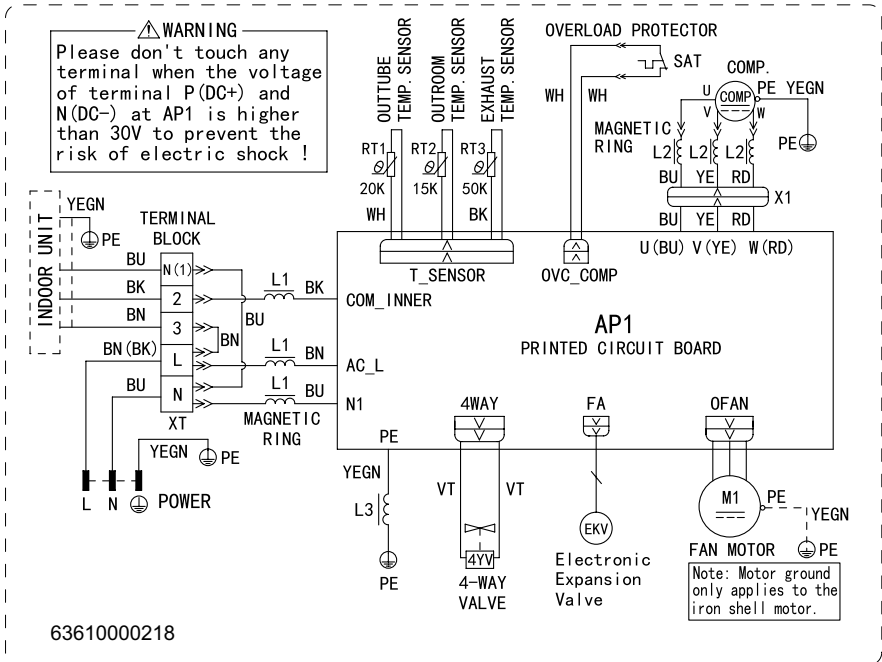
Наружный блок SAU18CH1-AI



Внутренний блок SAS24CH1-AI



Наружный блок SAU24CH1-AI



Управление кондиционером

Для управления кондиционером с помощью дистанционного пульта, направьте пульт на кондиционер. Пульт будет управлять кондиционером с расстояния до 7 метров при условии отсутствия преград.

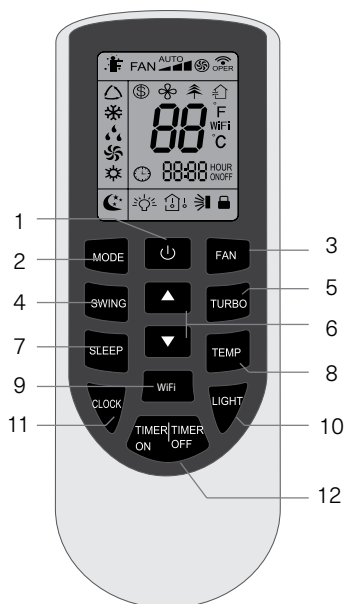
Если дистанционный пульт утерян или неисправен:

- Аккуратно приподнимите переднюю панель внутреннего блока.
- Для включения кондиционера кратко-временно нажмите на кнопку аварийного включения/выключения. Кондиционер включится в режим AUTO.
- Для выключения кондиционера кратко-временно нажмите на кнопку аварийного включения/выключения.

ПРИМЕЧАНИЕ

Не держите кнопку нажатой в течении длительного времени, это может привести к сбою в работе кондиционера.

Описание кнопок пульта дистанционного управления



1. Кнопка **ON/OFF**
2. Кнопка **MODE**
3. Кнопка **FAN**
4. Кнопка **SWING**
5. Кнопка **TURBO**
6. Кнопка **▲ / ▼**
7. Кнопка **SLEEP**
8. Кнопка **TEMP**
9. Кнопка **WiFi**
10. Кнопка **LIGHT**
11. Кнопка **CLOCK**
12. Кнопка **TIMER ON / TIMER OFF**

Описание иконок на ЖК-дисплее пульта дистанционного управления

	Функция «I feel»
	Настроить скорость вентилятора
	Режим Turbo
	Отправить сигнал
	Режим Авто
	Режим охлаждения
	Режим осушения
	Режим вентиляции
	Режим обогрева
	Режим сна
	Функция обогрева +8 °C
	Режим Health
	Функция очистки
	X-FAN функция
	Установленная температура
	Температура воздуха в помещении
	Температура наружного воздуха
	Часы
	Установленная температура
	Функция WiFi
	Настроить время
	TIMER ON / TIMER OFF
	Подсветка
	Качение вверх и вниз
	Защита от детей

Описание кнопок пульта дистанционного управления

ПРИМЕЧАНИЕ

- Данный пульт дистанционного управления предназначен для стандартного использования, он может быть использован для кондиционеров с различными функциями; если определенная модель не поддерживает какую-либо функцию, при нажатии на соответствующую кнопку на пульте дистанционного управления для данной функции блок будет продолжать работать в установленном режиме.
- При подключении к сети электропитания кондиционер издает соответствующий звуковой сигнал. Индикатор работы включен (ON) (красный индикатор). Далее Вы можете осуществлять управление кондиционером с помощью пульта дистанционного управления.
- Когда блок включен, при нажатии на кнопки пульта дистанционного управления на экране пульта однократно мигает иконка сигнала "📶", и кондиционер издает соответствующий звуковой сигнал, что означает, что сигнал поступил с пульта дистанционного управления в приемник сигнала на кондиционере.
- Когда блок выключен, на экране пульта дистанционного управления отображаются иконки установленной температуры и часов (если установлены функции включения и выключения блока по таймеру, а также функция подсветки, соответствующие иконки будут одновременно отображаться на экране пульта дистанционного управления); когда блок включен, на экране отображаются соответствующие иконки установленных функций.

🔌 Кнопка ON/OFF

Нажмите на данную кнопку для включения или выключения кондиционера. После включения кондиционера на экране внутреннего блока отображается индикатор работы (ON) (зеленый индикатор; цвет индикатора на разных моделях блоков может отличаться), и блок издает соответствующий звуковой сигнал.

🔌 Кнопка MODE

Нажмите на данную кнопку для выбора необходимого режима работы:



- После включения режима Авто (Авто) кондиционер будет работать автоматически, согласно заводским настройкам. Установка температуры в данном режиме недоступна, и значение температуры не будет отображаться на дисплее. Нажмите на кнопку **"FAN"** для регулировки скорости вентилятора. Нажмите на кнопку **"SWING"** для регулировки угла поворота лопастей жалюзи.
- После включения режима Cool (Охлаждение) кондиционер будет работать в режиме охлаждения. На внутреннем блоке загорается индикатор охлаждения (ON). Нажатием на кнопки «▲» или «▼» отрегулируйте установленную температуру. Нажмите на кнопку **"FAN"** для регулировки скорости вентилятора. Нажмите на кнопку **"SWING"** для регулировки угла поворота лопастей жалюзи.
- После включения режима Dry (Осушение) кондиционер будет работать на низкой скорости в режиме осушения. На внутреннем блоке загорится индикатор осушения (Вкл.). Регулировка скорости вентилятора в данном режиме недоступна. Нажмите на кнопку **"SWING"** для регулировки угла поворота лопастей жалюзи.
- После включения режима Fan (Вентиляция) кондиционер будет работать в режиме только вентиляции, охлаждения и обогрева в данном режиме недоступны.

Нажмите на кнопку **"FAN"** для регулировки скорости вентилятора. Нажмите на кнопку **"SWING"** для регулировки угла поворота лопастей жалюзи.

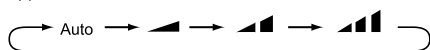
- После включения режима Heating (Обогрев) кондиционер будет работать в режиме обогрева. На внутреннем блоке загорается индикатор обогрева (Вкл.). Нажатием на кнопки «▲» или «▼» отрегулируйте установленную температуру. Нажмите на кнопку **"FAN"** для регулировки скорости вентилятора. Нажмите на кнопку **"SWING"** для регулировки угла поворота лопастей жалюзи. (Блок, работающий в режиме только охлаждения, не будет получать сигнал режима обогрева. Если установка режима обогрева осуществляется с помощью пульта дистанционного управления, запуск блока нажатием на кнопку **ON/OFF** недоступен).

ПРИМЕЧАНИЕ

- Для предотвращения холодного потока воздуха внутренний блок запускается в режиме обогрева с задержкой 1~5 минут, необходимой для предварительного нагрева теплообменника (фактическое время задержки зависит от температуры воздуха в помещении).
- Диапазон температуры, устанавливаемой с помощью пульта дистанционного управления: +16 °C ~ +30 °C; Скорость вентилятора: Auto (Авто), Low speed (Низкая скорость), Medium speed (Средняя скорость), High speed (Высокая скорость).

Кнопка FAN

Нажатие на данную кнопку будет переключать скорость вентилятора в следующей последовательности: авто (AUTO), низкая (▲), средняя (▲▲), высокая (▲▲▲).



Примечание

- Если включена скорость вентилятора AUTO, кондиционер будет работать автоматически на скорости, определенной

заводскими настройками.

- В режиме осушения кондиционер работает на низкой скорости вентилятора. Функция X-FAN: удерживать кнопку скорости вентилятора в течение 2 секунд в режимах охлаждения или осушения, отображается значок "☼" и внутренний вентилятор продолжит работу в течение нескольких минут для того, чтобы высушить теплообменник внутреннего блока, даже если вы отключите кондиционер нажатием кнопки **ON/OFF**. После выключения и включения электропитания функция X-FAN отключается. Функция X-FAN недоступна в следующих режимах: автоматический, вентиляция или обогрев. Эта функция позволяет избавиться от влаги на испарителе внутреннего блока, вентилятор будет работать несколько минут после отключения внутреннего блока с пульта во избежание появления плесени.
- После включения функции X-FAN: после выключения блока нажатием кнопки "⏻" вентилятор внутреннего блока будет продолжать работать в течение нескольких минут на низкой скорости. В этот период удерживайте кнопку скорости вентилятора в течение 2 секунд, чтобы напрямую остановить вентилятор внутреннего блока.
- После выключения функции X-FAN: после выключения блока, нажатием кнопки "⏻" вентилятор будет остановлен сразу.

Кнопка SWING

Нажмите на данную кнопку для установки вертикального угла поворота лопастей жалюзи. Угол поворота может быть подобран согласно следующей последовательности:



- При выборе "☼" кондиционер работает на автоматической скорости вентилятора.

Горизонтальная лопасть жалюзи будет качаться вверх и вниз под максимальным углом.

- При выборе "↕↕↕↕↕" вентилятор кондиционера работает в фиксированной позиции. Горизонтальная лопасть жалюзи остановится в фиксированной позиции.
- При выборе "↗↗↗↗↗" вентилятор кондиционера работает с фиксированным углом обдува. Горизонтальная лопасть жалюзи будет обеспечивать выход воздуха под фиксированным углом обдува.
- Нажмите на кнопку "↗↗" и удерживайте ее в течение двух секунд для установки необходимого угла качания лопасти жалюзи. Как только лопасть жалюзи достигла необходимого угла, отпустите кнопку.

ПРИМЕЧАНИЕ:

"↗↗↗↗↗" могут быть недоступны. Как только сигнал поступает в кондиционер, вентилятор начинает работать автоматически.

TURBO Кнопка TURBO

В режиме охлаждения (Cool) или обогрева (Heat) нажмите на данную кнопку для включения быстрого охлаждения (Cool) или быстрого обогрева (Heat). На экране пульта дистанционного управления отображается иконка "⚡". Нажмите на данную кнопку повторно для отключения функции быстрого охлаждения или обогрева (Turbo), после чего иконка "⚡" исчезнет.

▲ ▼ Кнопка «▲» или «▼»

- Однократно нажмите на кнопку «▲» или «▼» для повышения или понижения установленной температуры на 1 °C. Нажмите на кнопку «▲» или «▼» и удерживайте в течение двух секунд, после чего температура на пульте дистанционного управления начнет быстро изменяться. Отпустите кнопку, как только температура достигнет необходимого значения, после чего индикатор температуры на внутреннем блоке изменится соответствующим образом. (Регулировка температуры недоступна в режиме Auto (Авто)).
- Для настройки времени включения блока

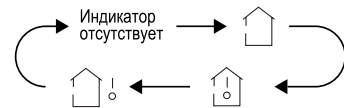
по таймеру (TIMER ON), времени отключения блока по таймеру (TIMER OFF) или часов (CLOCK) нажмите на кнопку «▲» или «▼» для регулировки времени. (См. описание кнопок CLOCK, TIMER ON, TIMER OF).

SLEEP Кнопка SLEEP

В режиме охлаждения (COOL), обогрева (HEAT) или осушения (DRY) нажмите на данную кнопку для запуска функции сна (SLEEP). На экране пульта дистанционного управления отображается иконка "☾". Нажмите на данную кнопку повторно для отключения функции сна (SLEEP), после чего иконка "☾" исчезнет.

TEMP Кнопка TEMP

Нажатием на данную кнопку Вы можете проверить установленную температуру в помещении, фактическую температуру в помещении либо температуру наружного воздуха, значения которых отобразятся на экране внутреннего блока. Значения на пульте дистанционного управления будут отображаться в следующей последовательности:



- При выборе "🏠" либо по display («индикация отсутствует») с помощью пульта дистанционного управления индикатор температуры на внутреннем блоке отображает установленную температуру.
- При выборе "🏠" с помощью пульта дистанционного управления индикатор температуры на внутреннем блоке отображает фактическую температуру в помещении.
- При выборе "🏠" с помощью пульта дистанционного управления индикатор температуры на внутреннем блоке отображает температуру наружного блока.

ПРИМЕЧАНИЕ

- Индикация температуры наружного воздуха недоступна для некоторых моделей. Когда сигнал "🏠" поступает на внутренний блок, на нем отображается

установленная температура.

- По умолчанию при включении блока отображается установленная температура. На пульте дистанционного управления индикация отсутствует.
- Доступно только для моделей с семи-сегментным индикатором дисплея с восемью элементами отображения.
- При выборе индикации температуры в помещении и температуры наружного воздуха индикатор температуры в помещении отображает соответствующее значение температуры и автоматически переключается на индикацию значения установленной температуры через три или пять секунд.



Кнопка WiFi

Для запуска режима WiFi, нажмите кнопку **"WiFi"**. На дисплее пульта управления отобразится иконка **«WiFi»**.

Для отключения функции WiFi, удерживайте кнопку **"WiFi"** в течении 5 секунд, иконка **«WiFi»** на дисплее пульта управления исчезнет. Когда блок выключен, одновременно нажмите кнопки **"MODE"** и **"WiFi"** и удерживайте их в течении 1 секунды. WiFi модуль восстановит заводские настройки.

(Данная функция доступна для некоторых моделей.)



Кнопка LIGHT

Нажмите на данную кнопку для отключения подсветки дисплея внутреннего блока. Иконка **" ☼ "** на пульте дистанционного управления исчезает. Нажмите на данную кнопку повторно для включения подсветки дисплея. На пульте дистанционного управления отображается иконка **" ☼ "**.



Кнопка CLOCK

Нажмите на данную кнопку для установки времени на часах. Иконка **" ⌚ "** на пульте дистанционного управления начнет мигать. Через пять секунд нажатием на кнопки **«▲»** или **«▼»** установите время на часах. При каждом нажатии на кнопки **«▲»** или **«▼»** значение времени

на часах будет увеличиваться или уменьшаться на одну минуту. При нажатии на кнопку **«▲»** или **«▼»** и удерживании в течение двух секунд значение времени начнет быстро изменяться. Отпустите кнопку, как только время достигнет необходимого значения. Нажмите на кнопку **"CLOCK"** для подтверждения и сохранения настроек времени. Иконка **" ⌚ "** на пульте дистанционного управления перестает мигать.

ПРИМЕЧАНИЕ

- Время на часах доступно в 24-часовом формате.
- Интервал между двумя операциями не может превышать пять секунд. В противном случае, пульт дистанционного управления отменит статус настройки. Алгоритм настройки времени включения (TIMER ON) и выключения (TIMER OFF) блока по таймеру идентичен описанной выше процедуре установки времени на часах.



Кнопка TIMER ON / TIMER OFF

С помощью кнопки **"TIMER ON"** можно установить время включения блока по таймеру. После нажатия на данную кнопку иконка **" ⌚ "** исчезает, и индикатор **"ON"** («ВКЛ») на пульте дистанционного управления начинает мигать. Нажатием на кнопки **«▲»** или **«▼»** установите время включения блока по таймеру (TIMER ON). После каждого нажатия на кнопку **«▲»** или **«▼»** значение времени таймера (TIMER ON) будет увеличиваться или уменьшаться на одну минуту. При нажатии на кнопку **«▲»** или **«▼»** и удерживании в течение двух секунд значение времени начнет быстро изменяться до тех пор, пока время не достигнет необходимого значения. Нажмите на кнопку **"TIMER ON"** для подтверждения и сохранения настроек. Индикатор **"ON"** на экране дисплея перестает мигать. Индикация иконки **" ⌚ "** на экране дисплея возобновляется. Отмена функции включения блока по таймеру (TIMER ON): После запуска функции включения блока по таймеру (TIMER ON) повторно нажмите на кнопку **"TIMER ON"** для ее отмены.

ПРИМЕЧАНИЕ

- Когда блок включен или выключен, вы можете одновременно установить время выключения (TIMER OFF) и включения (TIMER ON) блока по таймеру.
- Перед установкой времени включения (TIMER ON) и выключения (TIMER OFF) блока по таймеру, пожалуйста, отрегулируйте время на часах. Убедитесь в его корректной установке.
- После запуска функций включения (TIMER ON) и выключения (TIMER OFF) блока по таймеру кондиционер будет включаться и выключаться согласно установленному времени. Для установки данных функций кнопка (ON/OFF) недействительна. Если Вам не требуются данные функции, пожалуйста, используйте пульт дистанционного управления для их отмены.

Описание функций комбинаций кнопок

Функция экономии электроэнергии

В режиме охлаждения одновременно нажмите на кнопки **"TEMP"** и **"CLOCK"** для запуска или отключения функции экономии электроэнергии. После запуска функции экономии электроэнергии на пульте дистанционного управления отображается "SE", и кондиционер автоматически регулирует установленную температуру согласно заводским настройкам для оптимального достижения энергоэффективности. Повторно одновременно нажмите на кнопки **"TEMP"** и **"CLOCK"** для отмены функции экономии электроэнергии.

ПРИМЕЧАНИЕ

- После запуска функции экономии электроэнергии по умолчанию включается автоматическая скорость вентилятора (Auto), регулировка скорости вентилятора при этом недоступна.
- После запуска функции экономии электроэнергии регулировка установленной температуры недоступна. При нажатии на кнопку "TURBO" отправка сигнала с пульта дистанционного управления

недоступна.

- Функция сна и функция экономии электроэнергии не могут быть активированы одновременно. Если функция экономии электроэнергии установлена в режиме охлаждения, нажатие на кнопку Sleep отключит данную функцию. Если функция сна установлена в режиме охлаждения, запуск функции экономии электроэнергии отключит функцию сна.

Функция обогрева при температуре 8 °C

В режиме обогрева одновременно нажмите на кнопки **"TEMP"** и **"CLOCK"** для запуска или отключения функции обогрева при температуре +8 °C. После запуска данной функции на пульте дистанционного управления отображаются иконки "⊕" и "8 °C", и кондиционер будет продолжать работать в режиме обогрева при температуре +8 °C. Повторно одновременно нажмите на кнопки **"TEMP"** и **"CLOCK"** для отмены функции обогрева при температуре +8 °C.

ПРИМЕЧАНИЕ

- После запуска функции обогрева при температуре +8 °C по умолчанию включается автоматическая скорость вентилятора (Auto), регулировка скорости вентилятора при этом недоступна.
- После запуска функции обогрева при температуре +8 °C регулировка установленной температуры недоступна. При нажатии на кнопку "TURBO" отправка сигнала с пульта дистанционного управления недоступна.
- Функция сна и функция обогрева при температуре +8 °C не могут быть активированы одновременно. Если функция обогрева при температуре +8 °C установлена в режиме охлаждения, нажатие на кнопку Sleep отключит данную функцию.
- Если функция сна установлена в режиме охлаждения, запуск функции обогрева при температуре +8 °C отключит

функцию сна.

- Если температура отображается в градусах по Фаренгейту (°F), на пульте дистанционного управления будет отображаться значение температуры обогрева 46 °F.

Функция защиты от доступа детей

Одновременно нажмите на кнопки «▲» или «▼» для запуска или отключения функции защиты от доступа детей. После запуска функции защиты от доступа детей на пульте дистанционного управления отображается иконка "🔒". Если Вы осуществляете управление с помощью пульта дистанционного управления, иконка на экране пульта "🔒" мигает трижды без отправления сигнала на внутренний блок.

Функция переключения между шкалами температуры по Цельсию и Фаренгейту

Когда блок выключен (OFF), одновременно нажмите на кнопки «▼» и "MODE" для переключения между шкалами температуры по Цельсию (°C) и Фаренгейту (°F).

Функция I FEEL

Нажмите одновременно кнопки «▲» и «РЕЖИМ», чтобы включить функцию I FEEL, и на пульте дистанционного управления отобразится соответствующая иконка "🌡️". После установки этой функции пульт дистанционного управления отправит данные о температуре окружающей среды к контроллеру, и блок автоматически будет поддерживать температуру в помещении в соответствии с измеренной температурой. Нажмите одновременно на эти кнопки снова, чтобы отключить функцию I FEEL иконка "🌡️" исчезнет.

Пожалуйста, поместите пульт дистанционного управления рядом с пользователем, когда эта функция установлена. Не кладите пульт дистанционного управления возле предмета с высокой или низкой температурой во избежание обнаружения неточных данных о температуре окружающей среды. Когда функция I FEEL

включена, пульт необходимо поставить в пределах зоны, где внутренний блок может получить сигнал, отправленный пультом дистанционного управления.

Функция Auto clean

В выключенном состоянии, одновременно нажмите кнопки "MODE" и "FAN" и удерживайте их в течении 5 секунд для запуска или отключения функции автоматической очистки испарителя (Auto clean). После активации функции Auto clean, на дисплее пульта отобразится индикация "CL". В процессе автоматической очистки испарителя, блок продолжит работать в режиме ускоренного охлаждения или обогрева. В процессе работы системы, Вы можете услышать шум, как следствие циркуляции жидкости в системе. Может дуть холодный или теплый поток воздуха, при активации данной функции это является нормой. В процессе очистки системы убедитесь, что помещение хорошо проветривается.

ПРИМЕЧАНИЕ

- Функции Auto clean может быть активирована только при нормальной температуре окружающей среды. Автоматическая очистка системы должна проводиться один раз в три месяца. Если в помещении большая концентрация пыли и загрязнения, автоматическая очистка системы должна проводиться каждый месяц.
- На время очистки кондиционера людям рекомендуется покинуть помещение. После завершения процесса очистки, кондиционер перейдет в режим ожидания.
- Данная функция доступна для некоторых моделей.

Руководство по эксплуатации

1. После подключения к сети электропитания нажмите на кнопку "ON/OFF" на пульте дистанционного управления для включения кондиционера.
2. Нажмите на кнопку "MODE" для выбора

необходимого режима работы: AUTO (АВТО), COOL (ОХЛАЖДЕНИЕ), DRY (ОСУШЕНИЕ), FAN (ВЕНТИЛЯЦИЯ), HEAT (ОБОГРЕВ).

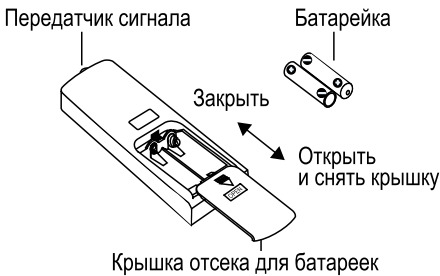
3. Нажмите на кнопку «▲» или «▼» для установки необходимой температуры.

(В режиме Auto регулировка температуры недоступна).

4. Нажмите на кнопку **"FAN"** для установки необходимой скорости вентилятора: Auto (автоматическая скорость), Low (низкая скорость), Medium (средняя скорость) и High (высокая скорость).

5. Нажмите на кнопку **"SWING"** для выбора угла поворота лопастей жалюзи.

Замена батареек пульта дистанционного управления



- Нажмите на участок обратной стороны пульта дистанционного управления, отмеченный знаком " ", как показано на рисунке, после чего снимите крышку отсека для батареек по направлению стрелки.
- Замените две батарейки (AAA 1,5 В), соблюдая полярность ("+" и "-").
- Установите обратно на место крышку отсека для батареек.

ПРИМЕЧАНИЕ

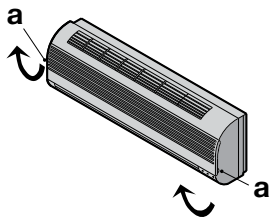
- Во время эксплуатации направьте передатчик сигнала пульта дистанционного управления на приемник внутреннего блока.
- Расстояние между передатчиком сигнала и приемником не должно превышать 8 м. Убедитесь в отсутствии преград в виде посторонних предметов между передатчиком сигнала и приемником.

- Сбой сигнала может легко произойти в помещении с люминесцентной лампой или беспроводным телефоном; пульт дистанционного управления должен находиться как можно ближе к внутреннему блоку во время эксплуатации.
- Замените старые батарейки на новые одинаковой модели в случае необходимости.
- Если Вы не планируете использовать пульт дистанционного управления в течение продолжительного времени, пожалуйста, извлеките батарейки.
- Если индикация на пульте дистанционного управления нечеткая или отсутствует, пожалуйста, замените батарейки.

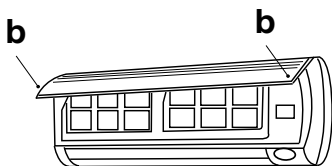
Уход и обслуживание

Чистка передней панели

- Выключите устройства с помощью пульта дистанционного управления или кнопки на внутреннем блоке до того, как вынете шнур из розетки.
- Чтобы снять переднюю панель кондиционера, зафиксируйте ее в верхней позиции и тяните на себя.



- Используйте сухую и мягкую тряпку для очистки панели. Если кондиционер загрязнен, используйте теплую воду (ниже 40 °C) для промывки панели.
- Ни в коем случае не используйте бензин, растворители и абразивные средства для очистки передней панели кондиционера.
- Не допускайте попадания воды на внутренний блок. Велика опасность получить удар электрическим током. Закройте переднюю панель путем нажатия позиции «b» по направлению вниз.



Чистка воздушного фильтра

Необходимо прочищать воздушный фильтр после его эксплуатации в течение 100 часов.

Процесс очистки выглядит следующим образом:

Отключите кондиционер.

- Откройте переднюю панель
- Аккуратно потяните рычаг фильтра на себя.
- Извлеките фильтр.

Очистка и повторная установка воздушного фильтра

После очистки хорошо просушите фильтр. Установите фильтр на место.

Снова закройте переднюю панель.

ПРИМЕЧАНИЕ

Промывайте воздушный фильтр каждые две недели, если кондиционер работает в очень загрязненном помещении.

Технические характеристики

Модель		SAS07CH1-AI	SAS09CH1-AI	SAS12CH1-AI	SAS18CH1-AI	SAS24CH1-AI	
Производительность, кВт	Охлаждение	2,20 (0,3-2,5)	2,50 (0,6-2,8)	3,20 (0,6-3,6)	4,60 (0,65-5,2)	6,20 (1,75-6,3)	
	Обогрев	2,40 (0,6-2,6)	2,80 (0,6-3,2)	3,40 (0,6-3,8)	5,2 (0,7-5,27)	6,50 (1,75-6,75)	
Потребляемая мощность, кВт	Охлаждение	0,59 (0,12-1,2)	0,60 (0,12-1,4)	0,99 (0,12-1,4)	1,35 (0,15-1,86)	1,82 (0,45-2,2)	
	Обогрев	0,59 (0,12-1,4)	0,73 (0,12-1,5)	0,92 (0,12-1,5)	1,34 (0,16-1,68)	1,91 (0,45-2,20)	
Энергоэффективность, кВт/кВт	Охлаждение	EER / Класс	3,73 / A	3,68 / A	3,23 / A	3,39 / A	3,4 / A
		SEER / Класс	6,6 / A	6,6 / A++	6,1 / A++	6,4 / A++	6,8 / A++
	Обогрев	COP / Класс	4,07 / A	3,84 / A	3,71 / A	3,88 / A	3,40 / A
		SCOP / Класс	4,0 / A	5,1 / A+	4,9 / A+	4,0 / A+	5,1 / A+
Рабочий ток, А	Охлаждение	2,90	3,1	4,0	5,90	7,60	
	Обогрев	2,90	3,2	4,0	5,80	7,60	
Электропитание		1 фаза, 230 В, 50 Гц					
Сторона подключения		Наружный блок					
Максимальная длина фреонпровода, м		15	15	15	25	25	
Максимальный перепад высот, м		10	10	10	10	10	
Диаметр жидкостной трубы, мм (дюймы)		6,35 (1/4)	6,35 (1/4)	6,35 (1/4)	6,35 (1/4)	6,35 (1/4)	
Диаметр газовой трубы, мм (дюймы)		9,52 (3/8)	9,52 (3/8)	9,52 (3/8)	9,52 (3/8)	12,7(1/2)	
Внутренний блок		SAS07CH1-AI	SAS09CH1-AI	SAS12CH1-AI	SAS18CH1-AI	SAS24CH1-AI	
Расход воздуха (низк./сред./выс./max), м ³ /ч		520/470 420/290	500/420 390/300	590/480 410/280	850/800 700/600	900/800 600/400	
Осушение, л/ч		0,6	0,8	1,4	1,8	1,8	
Уровень звукового давления, дБ(А)		39/37/33/25	40/37/32/25	41/37/33/24	44/42/38/34	48/45/35/30	
Диаметр дренажной трубы, мм		16	16	16	16	16	
Размеры (В x Ш x Г), мм	Без упаковки	270x713x195	270x713x195	275x790x200	300x970x224	300x970x224	
	В упаковке	350x763x270	355x852x273	355x852x273	383x1041x320	383x1041x320	
Вес, кг	Без упаковки	8,0	8,0	9,0	13,5	13,0	
	В упаковке	9,5	9,5	11,0	16,0	15,5	
Наружный блок		SAU07CH1-AI	SAU09CH1-AI	SAU12CH1-AI	SAU18CH1-AI	SAU24CH1-AI	
Расход воздуха, м ³ /ч		1400	1950	1950	1950	2800	
Уровень звукового давления, дБ(А)		50	50	52	55	57	
Гарантированный диапазон рабочих температур наружного воздуха, °С	Охлаждение	-15 ~ +43					
	Обогрев	-20 ~ +24					
Заводская заправка хладагента R32 (до 5 м), г		450	480	550	750	1230	
Дополнительная заправка хладагента, г/м		16	16	16	16	16	
Размеры (В x Ш x Г), мм	Без упаковки	450x710x293	555x732x330	555x732x330	555x732x330	555x873x376	
	В упаковке	525x764x330	615x794x376	615x794x376	615x794x376	620x951x431	
Вес, кг	Без упаковки	21,0	24,5	25,0	26,5	36,0	
	В упаковке	23,0	27,0	27,5	29,0	39,5	

Устранение неисправностей

В случае возникновения проблем при эксплуатации или обнаружении неисправностей обратитесь к способам их устранения, указанным в таблице ниже.

В случае невозможности решения проблем указанными способами обратитесь в центр технического обслуживания.

Неисправность	Возможная причина	Устранение
Кондиционер не включается	<ol style="list-style-type: none"> 1. Нет электропитания 2. Сработал автомат защиты 3. Слишком низкое напряжение в сети 4. Нажата кнопка ВЫКЛ 5. Батарейки в пульте ДУ разряжены 	<ol style="list-style-type: none"> 1. Восстановите электропитание 2. Обратитесь в сервисный центр 3. Обратитесь в Энергонadzор 4. Нажмите кнопку ВКЛ 5. Замените батарейки
Компрессор запускается, но вскоре останавливается	Посторонние предметы мешают доступу воздуха к наружному блоку	Уберите посторонние предметы
Тепло- или холодопроизводительность кондиционера недостаточна	<ol style="list-style-type: none"> 1. Загрязнен и забит фильтр 2. Есть источники тепла или слишком много людей в помещении 3. Открыты окна и/или двери 4. Посторонние предметы перед внутренним блоком препятствуют воздухообмену 5. Задана слишком высокая температура в режиме охлаждения или слишком низкая в режиме обогрева 6. Наружная температура слишком низкая 7. Не работает система оттаивания 	<ol style="list-style-type: none"> 1. Очистите фильтр, чтобы улучшить воздухообмен 2. Удалите, если возможно, источники повышенного тепла 3. Закройте окна и двери 4. Уберите посторонние предметы 5. Задайте более высокую или низкую температуру 6. Не включайте кондиционер 7. Обратитесь к продавцу
Из кондиционера раздается потрескивание и поскрипывание	Пластиковые детали кондиционера могут расширяться и сжиматься при нагреве и охлаждении блока	Это нормальная ситуация
Не работает вентилятор внутреннего блока	<ol style="list-style-type: none"> 1. Заданы неверные настройки с пульта ДУ 2. При входе в режим обогрева сработала функция защиты от подачи холодного воздуха в помещение 	<ol style="list-style-type: none"> 1. Проверьте настройки 2. Через несколько минут вентилятор заработает



ВНИМАНИЕ!

Во избежание поражения электрическим током не меняйте электропроводку и не проводите ремонт кондиционера самостоятельно.

Эффекты, не связанные с нарушением нормальной работы кондиционера

1. Кондиционер не работает

Кондиционер не включается сразу после нажатия кнопки "ON/OFF".

Если горит индикатор рабочего состояния, то это указывает на нормальное функционирование кондиционера. Устройство защиты кондиционера от частых пусков не позволя-

ет включать кондиционер ранее, чем через 3 минуты после его отключения.

После включения кондиционера при низкой температуре НАРУЖНОГО воздуха активируется система защиты от подачи холодного воздуха в помещение. (См. раздел "ОХЛАЖДЕНИЕ, ОБОГРЕВ И ВЕНТИЛЯЦИЯ").

2. Из внутреннего блока выходит белый туман и холодный воздух

Кондиционер работает в режиме охлаждения в помещении с высокой влажностью (при наличии пыли и паров масла в воздухе). Из-за скопления грязи во внутреннем блоке поддержание температуры воздуха в помещении на заданном уровне может оказаться невозможным. В этом случае следует провести чистку

внутреннего блока. Выполнять эту работу должен квалифицированный специалист. Сразу после отключения режима оттаивания из кондиционера, работающего в режиме обогрева, может выходить водяной пар.

3. Шум

При работе кондиционера могут быть слышны звуки текущей воды. Эти звуки вызваны течением хладагента по межблочным трубопроводами.

Звуки текущей воды могут быть слышны при оттаивании кондиционера и сразу после его отключения. Эти звуки связаны с изменением расхода хладагента и прекращением его течения.

При включении и отключении кондиционера могут быть слышны щелкающие звуки. Эти звуки вызваны тепловым расширением или сжатием пластмассовых деталей при изменении температуры корпуса.

4. Из внутреннего блока вылетает пыль

Это происходит при первом пуске кондиционера или после длительного перерыва в работе.

5. Кондиционер испускает неприятный запах

Кондиционер поглощает сигаретный дым, а также запах, исходящий от стен и мебели, и затем возвращает его в помещение.

6. Самопроизвольное переключение с режима ОХЛАЖДЕНИЯ на режим ВЕНТИЛЯЦИИ

Во избежание замораживания теплообменника кондиционер автоматически переключается в режим ВЕНТИЛЯЦИИ и возвращается в режим ОХЛАЖДЕНИЯ через довольно длительный интервал времени.

При достижении заданной температуры воздуха компрессор отключается, и кондиционер продолжает работать в режиме ВЕНТИЛЯЦИИ. При повышении температуры воздуха компрессор снова включается.

7. Переключение с режима ОБОГРЕВА в режим ВЕНТИЛЯЦИИ

При достижении заданной температуры воздуха компрессор отключается, и кондиционер продолжает работать в режиме ВЕНТИЛЯЦИИ. При снижении температуры воздуха компрессор снова включается.

8. Конденсат

При относительной влажности воздуха в помещении выше 80 % на поверхности кондиционера может образоваться конденсат.

9. Режим оттаивания (в кондиционерах с режимами охлаждения и обогрева)

При обмерзании теплообменника наружного блока в режиме обогрева теплопроизводительность кондиционера снижается. Через некоторое время кондиционер автоматически переходит в режим оттаивания. При этом компрессор постоянно работает, а вентиляторы не вращаются. После завершения цикла оттаивания кондиционер возвращается в режим обогрева.

10. Режим обогрева

При работе в режиме обогрева кондиционер переносит теплоту, содержащуюся в наружном воздухе, внутрь помещения. При понижении температуры наружного воздуха теплопроизводительность кондиционера уменьшается, и температура обработанного воздуха понижается.

11. Система защиты от подачи холодного воздуха (только в кондиционерах с режимами охлаждения и обогрева)

Во избежание подачи в помещение холодного воздуха вентилятор внутреннего блока автоматически уменьшает скорость вращения или останавливается.

Это происходит в следующих случаях:

- Только что включился режим обогрева.
- Только что завершился цикл оттаивания.
- Очень низкая температура наружного воздуха.

12. Система защиты от частых пусков (трехминутная задержка)

При повторном пуске кондиционера сразу же после его отключения кондиционер включается только через 3 минуты.

Срок эксплуатации

Срок эксплуатации прибора составляет 10 лет при условии соблюдения соответствующих правил по установке и эксплуатации.

Условия эксплуатации

Температурные условия эксплуатации кондиционера:

Режим работы	Охлаждение	Обогрев	Осушение
Воздух в помещении	От +16 до +30 °С	Не выше +30 °С	От +16 до +30 °С
Наружный воздух	От -15 до +43 °С	От -20 до +24 °С	От +11 до +43 °С

Не регулируйте вручную горизонтальные жалюзи, в противном случае может произойти их поломка.

Чтобы предотвратить образование конденсата не допускайте длительного направления воздушного потока вниз в режиме ОХЛАЖДЕНИЕ или ОСУШЕНИЕ.

Чрезмерный шум

- Устанавливайте кондиционер в месте, способном выдержать его вес, чтобы он работал с наименьшим шумом.
- Устанавливайте наружный блок кондиционера в месте, где выброс воздуха и шум от работы кондиционера не помешают соседям.
- Не устанавливайте какие-либо заграждения перед наружной частью кондиционера, т. к. это увеличивает шум.

Особенности режима ОБОГРЕВ

Предварительный нагрев.

После начала работы кондиционера в режиме ОБОГРЕВ, теплый воздух начинает поступать только через 2–5 минут.

Размораживание наружного блока.

В процессе обогрева кондиционер будет автоматически размораживаться для увеличения своей производительности. Обычно это занимает от 5 до 15 минут. Во время размораживания вентиляторы не работают. После того, как размораживание завершено, режим обогрева включается автоматически.

Комплектация

- Кондиционер сплит-система бытовая (наружный и внутренний блок);
- крепления для монтажа на стену (только для внутреннего блока);
- пульт ДУ;
- инструкция (руководство пользователя);
- гарантийный талон (в инструкции).

Утилизация прибора

По истечении срока службы прибор должен подвергаться утилизации в соответствии с нормами, правилами и способами, действующими в месте утилизации.

Не выбрасывайте прибор вместе с бытовыми отходами.

По истечении срока службы прибора, сдавайте его в пункт сбора для утилизации, если это предусмотрено нормами и правилами вашего региона. Это поможет избежать возможных последствий вредного влияния на окружающую среду и здоровье человека, а также будет способствовать повторному использованию компонентов изделия.

Информацию о том, где и как можно утилизировать прибор можно получить от местных органов власти.

Дата изготовления

Дата изготовления указана на стикере на корпусе прибора, а также зашифрована в Code-128. Дата изготовления определяется следующим образом:

XXXXXXXXXXXX...X_n / XXXX
a

a – месяц и год производства.

Гарантия

Гарантийное обслуживание кондиционера производится в соответствии с гарантийными обязательствами, перечисленными в гарантийном талоне.

Сертификация продукции

Товар сертифицирован на территории Таможенного союза органом по сертификации:

«РОСТЕСТ-Москва»

ЗАО «Региональный орган по сертификации
и тестированию»

Адрес:

РФ, 119049, г. Москва, ул. Житная, д.14, стр.1

Фактический адрес:

РФ, 117418, г. Москва,

Нахимовский просп., д. 31

Тел.: +7 (499) 1291911, +7 (495) 6682715

Факс: +7 (499) 1249996

e-mail: info@rostest.ru

Товар соответствует требованиям:

ТР ТС 004/2011 «О безопасности низко-
вольтного оборудования», ТР ТС 020/2011
«Электромагнитная совместимость техниче-
ских средств»

Изготовитель:

«GREE ELECTRIC APPLIANCES, INC. OF ZHUHAI»
528311, West Jinji Rd, Qianshan, Zhuhai 519070,
Guangdong, China

«ГРИ ЭЛЕКТРИК ЭППЛАЙНС, ИНК. ЖУХАЙ»
528311, Западная улица Дзиндзи, Цианшан,
Жухай 519070, Гуандун, Китай

Произведено:

«GREE ELECTRIC APPLIANCES, INC. OF ZHUHAI»
528311, West Jinji Rd, Qianshan, Zhuhai 519070,
Guangdong, China

«ГРИ ЭЛЕКТРИК ЭППЛАЙНС, ИНК. ЖУХАЙ»
528311, Западная улица Дзиндзи, Цианшан,
Жухай 519070, Гуандун, Китай

Импортер в РФ и уполномоченная организация:

ООО «СЕВЕРКОН», Российская Федерация,
109052, г. Москва, муниципальный округ
Нижегородский, Рязанский пр-кт, д. 2, стр. 86,
пом. VI.

LLC «SEVERCON», Russian Federation, 109052,
Moscow, Nizhegorodsky municipal district,
Ryazansky prospect, bld 2, ad 86, room 6

www.energolux.com

Сделано в Китае



**Протокол о приемке оборудования
после проведения пусконаладочных работ**

г. _____ " _____"
_____ 20 ____ г.

Для проведения пусконаладочных работ предъявлено следующее оборудование: _____

смонтированное по адресу: _____

Установлено, что:

1. Проект разработан _____
(наименование проектной организации, номера чертежей и даты).
2. Монтажные работы выполнены _____
(наименование монтажной организации)

Примечание - Паяные соединения медных труб:

-(место пайки); -(число паек)

3. Дата начала монтажных работ _____
(время, число, месяц и год)

4. Дата окончания монтажных работ _____
(время, число, месяц и год)

Установлено, что бытовая система кондиционирования готова (не готова) к тестовому запуску Ответственный _____.

ФИО монтажника

/подпись/

Во время тестового запуска бытовая система кондиционирования проверена на всех режимах, предусмотренных заводом-изготовителем, и признана исправной. Устройства защиты срабатывают своевременно.

Пусконаладочные работы окончены.

ФИО монтажника

/подпись/

Работы принял. Претензий не имею

ФИО заказчика

/подпись/

Протокол тестового запуска

Тестовый запуск бытовой системы кондиционирования выполнен «__» ____ 20__г. в _____. Во время тестового запуска определены основные параметры работы бытовой системы кондиционирования, представленные в таблице 1

Таблица 1 - Параметры бытовой системы кондиционирования при тестовом запуске

№	Контролируемый параметр	Требуется	Фактическое значение	
1	Рабочее напряжение, В	От 200 до 240		
2	Рабочий ток, А	Менее 110% от номинального значения	Охлаждение	
			Нагрев	
3	Перепад температуры воздуха на теплообменном аппарате испарительного блока, °С	Не менее 8	Охлаждение	
			Нагрев	
4	Перепад температуры воздуха на теплообменном аппарате компрессорно-конденсаторного блока, °С	От 5 до 12	Охлаждение	
			Нагрев	

Фактические значения параметров бытовой системы кондиционирования соответствуют (не соответствуют) требуемым значениям.

Во время тестового запуска бытовая система кондиционирования проверена на всех режимах, предусмотренных заводом-изготовителем, и признана исправной. Устройства защиты срабатывают своевременно.

Пусконаладочные работы окончены.

ФИО монтажника

/подпись/

Работы принял. Претензий не имею

ФИО заказчика

/подпись/

ГАРАНТИЙНЫЙ ТАЛОН

Настоящий документ не ограничивает определенные законом права потребителей, но дополняет и уточняет оговоренные законом обязательства, предполагающие соглашение сторон либо договор

Поздравляем Вас с приобретением техники отличного качества!

Внимательно ознакомьтесь с гарантийным талоном и проследите, чтобы он был правильно заполнен и имел штамп Продавца. При отсутствии штампа и даты продажи (либо кассового чека с датой продажи) гарантийный срок изделия исчисляется со дня его изготовления.

Тщательно проверьте внешний вид изделия и его комплектность, все претензии по внешнему виду и комплектности изделия предъявляйте Продавцу при покупке изделия. Гарантийное обслуживание купленного Вами прибора осуществляется через Продавца, специализированные сервисные центры или монтажную организацию, проводившую установку прибора (если изделие нуждается в специальной установке, подключении или сборке).

По всем вопросам, связанным с техобслуживанием изделия, обращайтесь в специализированные сервисные центры. Подробная информация о сервисных центрах, уполномоченных осуществлять ремонт и техническое обслуживание изделия, находится на сайте www.energolux.com.

Дополнительную информацию Вы можете получить у Продавца или по нашей информационной линии в Москве:

Тел.: **8 495 252-08-28**

В случае неисправности прибора по вине изготовителя обязательство по устранению неисправности ложится на уполномоченную изготовителем организацию. В данном случае покупатель в праве обратиться к Продав-

цу. Ответственность за неисправность прибора по вине организации, проводившей установку (монтаж) прибора, ложится на монтажную организацию. В данном случае необходимо обратиться к организации, проводившей установку (монтаж) прибора.

Для установки (подключения) изделия (если изделие нуждается в специальной установке, подключении или сборке) рекомендуем обращаться в специализированные сервисные центры. Вы можете воспользоваться услугами квалифицированных специалистов, однако Продавец, Уполномоченная изготовителем организация, Импортёр, Изготовитель не несут ответственности за недостатки изделия, возникшие из-за его неправильной установки (подключения).

В конструкцию, комплектацию или технологию изготовления изделия, с целью улучшения его технических характеристик, могут быть внесены изменения. Такие изменения вносятся в изделие без предварительного уведомления Покупателя и не влекут обязательств по изменению/улучшению ранее выпущенных изделий. Убедительно просим Вас во избежание недоразумений до установки/эксплуатации изделия внимательно изучить его инструкцию по эксплуатации. Запрещается вносить в Гарантийный талон какие-либо изменения, а также стирать или переписывать какие-либо указанные в нем данные. Настоящая гарантия имеет силу, если Гарантийный талон правильно/четко заполнен и в нем указаны: наименование и модель изделия, его серийные номера, дата продажи, а также имеется подпись уполномоченного лица и штамп Продавца.

ТИП	Срок службы
Сплит-системы, мобильные кондиционеры, осушители, электрические обогреватели (конвекторы), масляные радиаторы, водонагреватели, инфракрасные обогреватели для встройки в подвесные потолки	10 (десять) лет
Электрические инфракрасные обогреватели, электрические тепловые пушки, завесы	7 (семь) лет
Остальные изделия	5 (пять) лет

ТИП	Гарантийный срок ¹
Инфракрасные обогреватели для встройки в подвесные потолки	5 (пять) лет
Сплит-системы	3 (три) года
Сплит-системы инвертерные	5 (пять) лет
Сплит-системы, мобильные кондиционеры, осушители воздуха, водонагреватели, электрические инфракрасные обогреватели, электрические тепловые пушки, газовые теплогенераторы, завесы, водяные тепловентиляторы	2 (два) года
Инфракрасные газовые обогреватели, дизельные теплогенераторы, масляные обогреватели и остальные изделия	1 (один) год

¹ Указанная гарантия на кондиционеры, требующие специального монтажа (кроме мобильных), действительна если монтаж кондиционера выполнен одной из Авторизованной Монтажной Организацией, и 1 год в случае, если монтаж кондиционера проведен неуполномоченной организацией. Гарантийные обязательства на монтаж таких кондиционеров несет на себе монтажная организация.

Настоящая гарантия распространяется на производственный или конструкционный дефект изделия

Выполнение уполномоченным сервисным центром ремонтных работ и замена дефектных деталей изделия производятся в сервисном центре или у Покупателя (по усмотрению сервисного центра). Гарантийный ремонт изделия выполняется в срок не более 45 дней. В случае, если во время устранения недостатков товара станет очевидным, что они не будут устранены в определенный соглашением сторон срок, стороны могут заключить соглашение о новом сроке устранения недостатков товара. Гарантийный срок на комплектующие изделия (детали, которые могут быть сняты с изделия без применения каких-либо инструментов, т. е. ящики, полки, решетки, корзины, насадки, щетки, трубки, шланги и др. подобные комплектующие) составляет 3 (три) месяца. Гарантийный срок на новые комплектующие изделия, установленные на изделие при гарантийном или платном ремонте, либо приобретенные отдельно от изделия, составляет 3 (три) месяца со дня выдачи Покупателю изделия по окончании ремонта, либо продажи последнему этих комплектующих. Настоящая гарантия действительна только на территории РФ на изделия, купленные на территории РФ.

Настоящая гарантия не дает права на возмещение и покрытие ущерба, произошедшего в результате переделки или регулировки изделия, без предварительного письменного согласия изготовителя, с целью приведения его в соответствие с национальными или местными техническими стандартами и нормами безопасности, действующими в любой другой стране, кроме РФ, в которой это изделие было первоначально продано.

Настоящая гарантия не распространяется на:

- периодическое обслуживание и сервисное обслуживание изделия (чистку, замену фильтров или устройств, выполняющих функции фильтров);
- любые адаптации и изменения изделия, в т. ч. с целью усовершенствования и расширения обычной сферы его применения, которая указана в Инструкции по эксплуатации изделия, без предварительного письменного согласия изготовителя;
- аксессуары, входящие в комплект поставки.

Настоящая гарантия также не предоставляется в случаях:

- если будет полностью/частично изменен, стерт, удален или будет неразборчив серийный номер изделия;
- использования изделия не по его прямому назначению, не в соответствии с его Инструкцией по эксплуатации, в том числе, эксплуатации изделия с перегрузкой или совместно со вспомогательным оборудованием, не рекомендуемым Продавцом, уполномоченной изготовителем организацией, импортером, изготовителем;
- наличия на изделии механических повреждений (сколов, трещин и т. д.), воздействий на изделие чрезмерной силы, химически агрессивных веществ, высоких температур, повышенной влажности/запыленности, концентрированных паров, если что-либо из перечисленного стало причиной неисправности изделия;
- ремонта/наладки/инсталляции/адаптации/пуска изделия в эксплуатацию не уполномоченными на то организациями/лицами; стихийных бедствий (пожар, наводнение и т. д.) и других причин, находящихся вне контроля Продавца, уполномоченной изготовителем организации, импортера, изготовителя и Покупателя, которые причинили вред изделию;
- неправильного подключения изделия к электрической или водопроводной сети, а также неисправностей (несоответствие рабочих параметров) электрической или водопроводной сети и прочих внешних сетей;
- дефектов, возникших вследствие попадания внутрь изделия посторонних предметов, жидкостей, кроме предусмотренных инструкцией по эксплуатации, насекомых и продуктов их жизнедеятельности и т. д.;
- неправильного хранения изделия;
- необходимости замены ламп, фильтров, элементов питания, аккумуляторов, предохранителей, а также стеклянных/фарфоровых/матерчатых и перемещаемых вручную деталей и других дополнительных быстроизнашивающихся/сменных деталей изделия, которые имеют собственный ограниченный период работоспособности, в связи с их естественным износом;

- дефектов системы, в которой изделие использовалось как элемент этой системы;
- дефектов, возникших вследствие невыполнения Покупателем указанной ниже Памятки по уходу за кондиционером.

Особые условия гарантийного обслуживания кондиционеров

Настоящая гарантия не распространяется на недостатки работы изделия в случае, если Покупатель по своей инициативе (без учета соответствующей информации Продавца) выбрал и купил кондиционер надлежащего качества, но по своим техническим характеристикам не предназначенный для помещения, в котором он был впоследствии установлен Покупателем.

Уважаемый Покупатель! Напоминаем, что неквалифицированный монтаж кондиционера может привести к его неправильной работе и, как следствие, к выходу изделия из строя. Монтаж данного оборудования должен производиться согласно документу СТО НОСТРОЙ № 25 о «Монтаже и пусконаладке испарительных компрессорно-конденсаторных блоков бытовых систем кондиционирования в зданиях и сооружениях». Гарантию на монтажные работы и связанные с ними недостатки в работе изделия несет монтажная организация. Производитель (продавец) вправе отказать в гарантии на изделие, смонтированное и введенное в эксплуатацию с нарушением стандартов и инструкций.

Особые условия гарантийного обслуживания водонагревательных приборов

Настоящая гарантия не предоставляется, если неисправности в водонагревательных приборах возникли в результате: замерзания или всего лишь однократного превышения максимально допустимого давления воды, указанного на заводской табличке с характеристиками водонагревательного прибора; эксплуатации без защитных устройств или устройств, не соответствующих техническим характеристикам водонагревательных приборов; использование коррозионно-активной воды; коррозии от электрохимической реакции, несвоевременного технического обслуживания водонагревательных приборов в соответствии с инструкцией по эксплуатации (в том числе: несоблюдение установленных инструкцией периодичности и сроков проведения технического обслуживания в объеме, указанном в инструкции).

Особые условия эксплуатации кондиционеров

Настоящая гарантия не предоставляется, когда по требованию/желанию Покупателя в нарушение действующих в РФ требований СНИПов, стандартов и иной технической документации: был неправильно подобран и куплен кондиционер(-ы) для конкретного помещения; были неправильно смонтирован(-ы) (установлен(-ы)) блок(-и) купленного Покупателем кондиционера. Также обращаем внимание Покупателя на то, что в соответствии с Жилищным Кодексом РФ Покупатель обязан согласовать монтаж купленного кондиционера(-ов) с эксплуатирующей организацией

и компетентными органами исполнительной власти субъекта Российской Федерации. Продавец, Уполномоченная изготовителем организация, Импортёр, Изготовитель снимают с себя всякую ответственность за любые неблагоприятные последствия, связанные с использованием купленного кондиционера(-ов) без утвержденного плана монтажа и разрешения вышеуказанных организаций.

Особенности эксплуатации увлажнителей воздуха, воздухоочистителей и осушителей

1. В обязательном порядке при эксплуатации ультразвуковых увлажнителей воздуха следует использовать оригинальный (фирменный) фильтр-картридж для умягчения воды. При наличии фильтра-картриджа рекомендуется использовать водопроводную воду без предварительной обработки или очистки. Срок службы фильтра-картриджа зависит от степени жесткости используемой воды и может непрогнозируемо уменьшаться, в результате чего возможно образование белого осадка вокруг увлажнителя воздуха и на мембране самого увлажнителя воздуха (данный осадок может не удаляться и при помощи прилагаемой к увлажнителю воздуха щетки). Для снижения вероятности возникновения такого осадка фильтр-картридж требует своевременной периодической замены. Вследствие выработки ресурса фильтров у увлажнителей воздуха может снижаться производительность выхода влаги, что требует регулярной периодической замены фильтров в соответствии с инструкцией по эксплуатации. За перечисленные в настоящем пункте неисправности увлажнителей воздуха и возникший в связи с такими неисправностями какой-либо ущерб у Покупателя и третьих лиц Продавец, Уполномоченная изготовителем организация, Импортёр, Изготовитель ответственности не несут и настоящая гарантия на такие неисправности увлажнителей воздуха не распространяется. При эксплуатации увлажнителей воздуха рекомендуется использовать только оригинальные (фирменные) аксессуары изготовителя.
2. Перед началом эксплуатации воздухоочистителя извлеките фильтры из упаковки. Для нормального распределения очищенного воздуха по объему помещения не устанавливайте воздухоочиститель в воздушном потоке (на сквозняке, перед вентилятором и т. д.). Повреждение фильтра может привести к снижению эффективности очистки воздуха. Скопившаяся на фильтре пыль можно аккуратно удалить с помощью пылесоса. Мыть фильтр воздухоочистителя водой не допускается.
3. При эксплуатации осушителя во избежание утечек воды и сильного шума устанавливайте прибор на ровной поверхности. Для обеспечения эффективного осушения закрывайте окна и двери обслуживаемого помещения. При перемещении прибора соблюдайте особую осторожность: не ударяйте, не наклоняйте и не допускайте его падения. Перед включением прибора убедитесь, что бак для сбора конденсата установлен правильно.

Особые условия эксплуатации жидкотопливных нагревателей

Эксплуатация жидкотопливных нагревателей должна осуществляться совершеннолетними лицами, изучившими Руководство по эксплуатации. Недопустимо применение нагревателей без присмотра и доступ к ним посторонних. При работе нагревателей должна быть обеспечена стабильная вентиляция отапливаемого помещения, в котором не должно быть горючих, легковоспламеняющихся и взрывоопасных веществ в любом состоянии. Объем отапливаемого помещения не должен превышать мощности нагревателей. Топливо и параметры электросети должны соответствовать требованиям производителя. Перед каждым включением нагревателей необходимо проверять состояние сетевого кабеля и герметичность топливной системы.

Памятка по уходу за кондиционером:

1. раз в 2 недели (при интенсивной эксплуатации чаще), контролируйте чистоту воздушных фильтров во внутреннем блоке (см. инструкцию по эксплуатации). Защитные свойства этих фильтров основаны на электростатическом эффекте, поэтому даже при незначительном загрязнении фильтр перестает выполнять свои функции;
2. один раз в год необходимо проводить профилактические работы, включающие в себя очистку от пыли и грязи теплообменников внутреннего и внешнего блоков, проверку давления в системе, диагностику всех электронных компонентов кондиционера, чистку дренажной системы. Данная процедура предотвратит появление неисправностей и обеспечит надежную работу вашего кондиционера;
3. раз в год (лучше весной), при необходимости, следует вычистить теплообменник наружного блока и проверить работу кондиционера на всех режимах. Это обеспечит надежную работу Вашего кондиционера;
4. необходимо учесть, что эксплуатация кондиционера в зимних условиях имеет ряд особенностей. При крайне низких температурах: от -10°C и ниже для кондиционеров не инверторного типа и от -15°C и ниже для кондиционеров инверторного типа рекомендуется использовать кондиционер только в режиме вентиляции. Запуск кондиционера для работы в режимах охлаждения или обогрева может привести к сбоям в работе кондиционера и поломке компрессора. Если на улице отрицательная температура, а конденсат (вода из внутреннего блока) выводится на улицу, то возможно замерзание воды в дренажной системе и, как следствие, конденсат будет вытекать из поддона внутреннего блока в помещение.

Покупатель предупрежден о том, что в соответствии с п. 11 «Перечня непродовольственных товаров надлежащего качества, не подлежащих возврату или обмену на аналогичный товар другого размера, формы, габарита, фасона, расцветки или комплектации» Пост. Правительства РФ от 19.01.1998 № 55 он не вправе требовать обмена купленного изделия в порядке ст. 25 Закона «О защите прав потребителей» и ст. 502 ГК РФ. С момента подписания Покупателем Гарантийного талона считается, что:

- вся необходимая информация о купленном изделии

и его потребительских свойствах предоставлена Покупателю в полном объеме, в соответствии со ст. 10 Закона «О защите прав потребителей»;

- покупатель получил Инструкцию по эксплуатации купленного изделия на русском языке и
- покупатель ознакомлен и согласен с условиями гарантийного обслуживания/особенностями эксплуатации купленного изделия;
- покупатель ознакомился с Памяткой по уходу за кондиционером и обязуется выполнять указанные в ней правила;
- покупатель претензий к внешнему виду/комплектности

.....
если изделие проверялось в присутствии
Покупателя, написать «работе»

купленного изделия не имеет.

Подпись Покупателя:

Дата:

Заполняется продавцом

Energolu 

ГАРАНТИЙНЫЙ ТАЛОН
сохраняется у клиента

Модель _____
Серийный номер _____
Дата продажи _____
Название продавца _____

Адрес продавца _____

Телефон продавца _____

Подпись продавца _____
Печать продавца _____

Изымается мастером при обслуживании

Energolu 

УНИВЕРСАЛЬНЫЙ ОТРЫВНОЙ ТАЛОН
на гарантийное обслуживание

Модель _____
Серийный номер _____
Дата продажи _____
Дата приема в ремонт _____
№ заказа-наряда _____
Проявление дефекта _____

Ф.И.О. клиента _____

Адрес клиента _____

Телефон клиента _____
Дата ремонта _____
Подпись мастера _____

Заполняется продавцом

Energolu 

ГАРАНТИЙНЫЙ ТАЛОН
сохраняется у клиента

Модель _____
Серийный номер _____
Дата продажи _____
Название продавца _____

Адрес продавца _____

Телефон продавца _____

Подпись продавца _____
Печать продавца _____

Изымается мастером при обслуживании

Energolu 

УНИВЕРСАЛЬНЫЙ ОТРЫВНОЙ ТАЛОН
на гарантийное обслуживание

Модель _____
Серийный номер _____
Дата продажи _____
Дата приема в ремонт _____
№ заказа-наряда _____
Проявление дефекта _____

Ф.И.О. клиента _____

Адрес клиента _____

Телефон клиента _____
Дата ремонта _____
Подпись мастера _____

**КУПОНЫ
ТЕХОБСЛУЖИВАНИЯ**

Техническое обслуживание
произведено _____

Компания _____

Мастер _____

Дата _____



Печать и подпись

**КУПОНЫ
ТЕХОБСЛУЖИВАНИЯ**

Техническое обслуживание
произведено _____

Компания _____

Мастер _____

Дата _____



Печать и подпись

**КУПОНЫ
ТЕХОБСЛУЖИВАНИЯ**

Техническое обслуживание
произведено _____

Компания _____

Мастер _____

Дата _____



Печать и подпись

**КУПОНЫ
ТЕХОБСЛУЖИВАНИЯ**

Техническое обслуживание
произведено _____

Компания _____

Мастер _____

Дата _____



Печать и подпись

Energolu ®