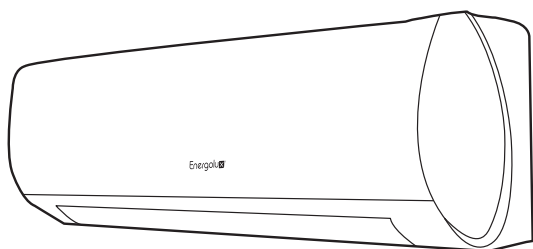


Руководство по эксплуатации Гарантийный талон

Сплит-системы настенного типа



SAS07BD1-A

SAS09BD1-A

SAS12BD1-A

SAS18BD1-A

SAS24BD1-A

SAS28BD1-A

SAU07BD1-A

SAU09BD1-A

SAU12BD1-A

SAU18BD1-A

SAU24BD1-A

SAU28BD1-A

Перед началом эксплуатации прибора внимательно изучите данное руководство и храните его в доступном месте.

Содержание

2	Используемые обозначения
3	Правила безопасности
3	Назначение
4	Устройство кондиционера
5	Электрические схемы
10	Управление кондиционером
16	Уход и обслуживание
17	Технические характеристики
18	Устранение неисправностей
20	Срок эксплуатации
20	Условия эксплуатации
20	Комплектация
20	Утилизация прибора
20	Дата изготовления
20	Гарантия
21	Сертификация продукции
22	Протокол о приемке оборудования
24	Гарантийный талон

Используемые обозначения



ВНИМАНИЕ!

Требования, несоблюдение которых может привести к тяжелой травме или серьезному повреждению оборудования.



ОСТОРОЖНО!

Требования, несоблюдение которых может привести к серьезной травме или летальному исходу.

ПРИМЕЧАНИЕ

1. Если поврежден кабель питания, он должен быть заменен производителем/авторизованной сервисной службой или другим квалифицированным специалистом во избежание серьезных травм.
2. Кондиционер должен быть установлен с соблюдением существующих местных норм и правил эксплуатации электрических сетей.
3. После установки кондиционера электрическая

вилка должна находиться в доступном месте.

4. Неисправные батарейки пульта должны быть заменены.
5. Кондиционер должен быть установлен на достаточно надежных кронштейнах.
6. Производитель оставляет за собой право без предварительного уведомления покупателя вносить изменения в конструкцию, комплектацию или технологию изготовления изделия с целью улучшения его свойств.
7. В тексте и цифровых обозначениях инструкции могут быть допущены опечатки.
8. Если после прочтения инструкции у Вас останутся вопросы по эксплуатации прибора, обратитесь к продавцу или в специализированный сервисный центр для получения разъяснений.
9. На изделии присутствует этикетка, на которой указаны технические характеристики и другая полезная информация о приборе.

Правила безопасности



ВНИМАНИЕ!

- Использование кондиционера при низких температурах может привести к его неисправности.
- Монтаж кондиционера должен осуществляться квалифицированными специалистами официального дилера.
- Перед установкой кондиционера убедитесь, что параметры местной электрической сети соответствуют параметрам, указанным на табличке с техническими данными прибора.
- Не допускается установка кондиционера в местах возможного скопления легковоспламеняющихся газов и помещениях с повышенной влажностью (ванные комнаты, зимние сады).
- Не устанавливайте кондиционер вблизи источников тепла.
- Чтобы избежать сильной коррозии кондиционера, не устанавливайте наружный блок в местах возможного попадания на него соленой морской воды.
- Все кабели и розетки должны соответствовать техническим характеристикам прибора и электрической сети.
- Кондиционер должен быть надежно заземлен.



ВНИМАНИЕ!

- Внимательно прочитайте эту инструкцию перед установкой и эксплуатацией кондиционера, если у вас возникнут вопросы обращайтесь к официальному дилеру производителя.
- Используйте прибор только по назначению указанному в данной инструкции.
- Не храните бензин и другие летучие и легко воспламеняющиеся жидкости вблизи кондиционера – это очень опасно!
- Кондиционер не дает притока свежего воздуха! Чаще проветривайте помещение, особенно если в помещении работают приборы на

жидком топливе, которые снижают количество кислорода в воздухе.



ОСТОРОЖНО!

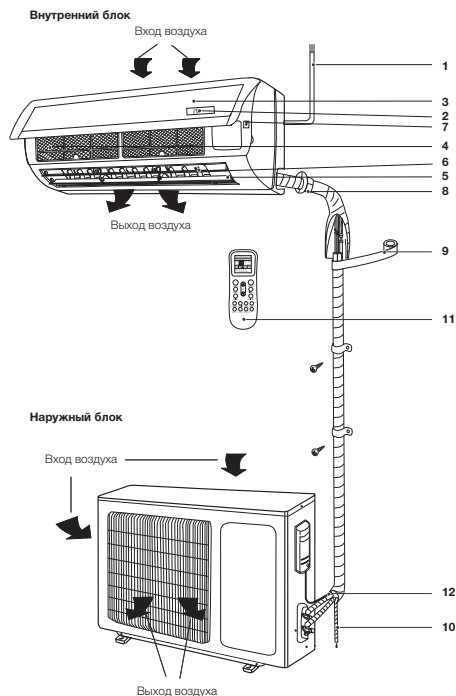
- Не подключайте и не отключайте кондиционер от электрической сети, вынимая вилку из розетки, используйте кнопку ВКЛ/ВЫКЛ.
- Не засовывайте посторонние предметы в воздухозаборные решетки кондиционера. Это опасно, т.к. вентилятор вращается с высокой скоростью.
- Не позволяйте детям играть с кондиционером.
- Не охлаждайте и не нагревайте воздух в помещении очень сильно если в нем находятся дети или инвалиды.

Назначение

Прибор предназначен для охлаждения, обогрева, осушения и вентиляции воздуха в бытовых помещениях.

4 Устройство кондиционера

Устройство кондиционера



- 1 – Шнур питания.
- 2 – Дисплей.
- 3 – Передняя панель.
- 4 – Воздушный фильтр-сетка.
- 5 – Горизонтальные жалюзи.
- 6 – Вертикальные жалюзи.
- 7 – Кнопка ручного выключения.
- 8 – Межблочная трасса для хладагента*.
- 9 – Изоляция*.
- 10 – Дренажная трасса*.
- 11 – Пульт дистанционного управления.
- 12 – Соединительная трасса*.

Воздухозаборная решетка	Воздух из помещения забирается через эту секцию и проходит через воздушный фильтр, на котором задерживается пыль.
Воздуховыпускная решетка	Кондиционированный воздух выходит из кондиционера через воздуховыпускную решетку.
Пульт ДУ	С помощью беспроводного пульта ДУ, можно включать и выключать кондиционер, выбирать режим работы, регулировать температуру, скорость вращения вентилятора, устанавливать работу кондиционера по таймеру, регулировать угол наклона жалюзи.
Межблочная трасса для хладагента	Внутренний и наружный блоки кондиционера соединены между собой медными трубками по которым течет хладагент.
Наружный блок	В наружном блоке находится компрессор, мотор-вентилятор, теплообменник и другие электрические части.
Дренажный шланг	Влага из воздуха конденсируется и отводится наружу через дренажный шланг.

ПРИМЕЧАНИЕ

Этот кондиционер состоит из внутреннего и наружного блоков. Управление кондиционером возможно с пульта ДУ.

В комплект поставки сплит системы входит:

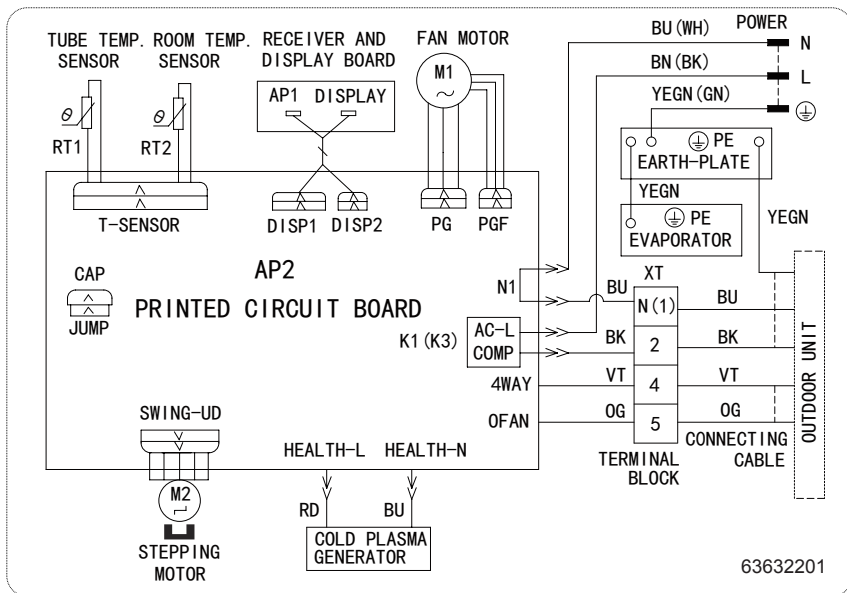
- Внутренний блок – 1 шт.
- Наружный блок – 1 шт.

- Пульт дистанционного управления – 1 шт.
- Батарейки AAA для пульта дистанционного управления – 2 шт.
- Держатель настенный для пульта дистанционного управления – 1 шт.
- Крепежная планка для внутреннего блока – 1 шт.
- Дренажная трубка 0,5м – 1 шт.

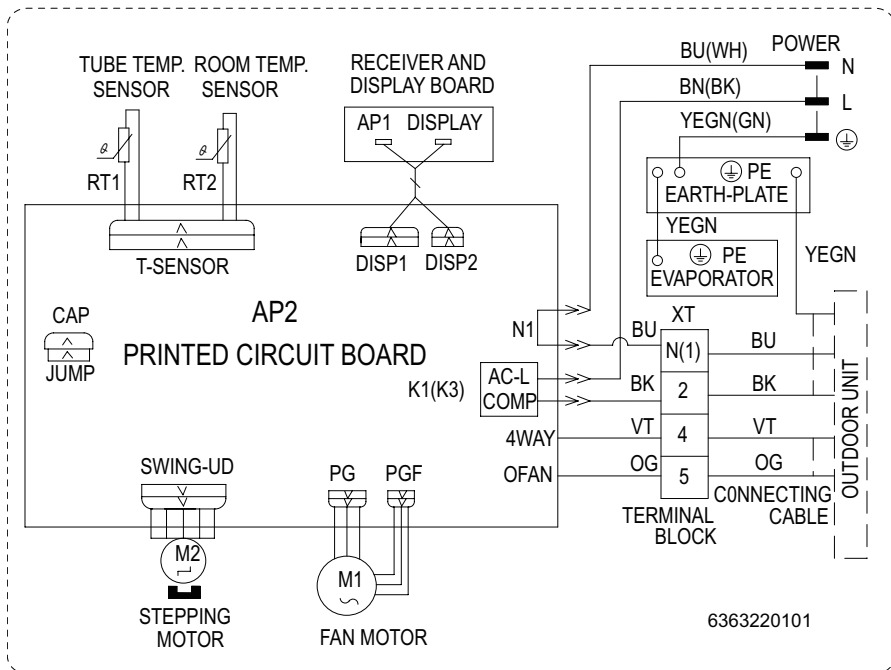
* Не входит в комплект поставки.

** Внешний вид блоков Вашего кондиционера может отличаться от схематичных изображений в инструкции.

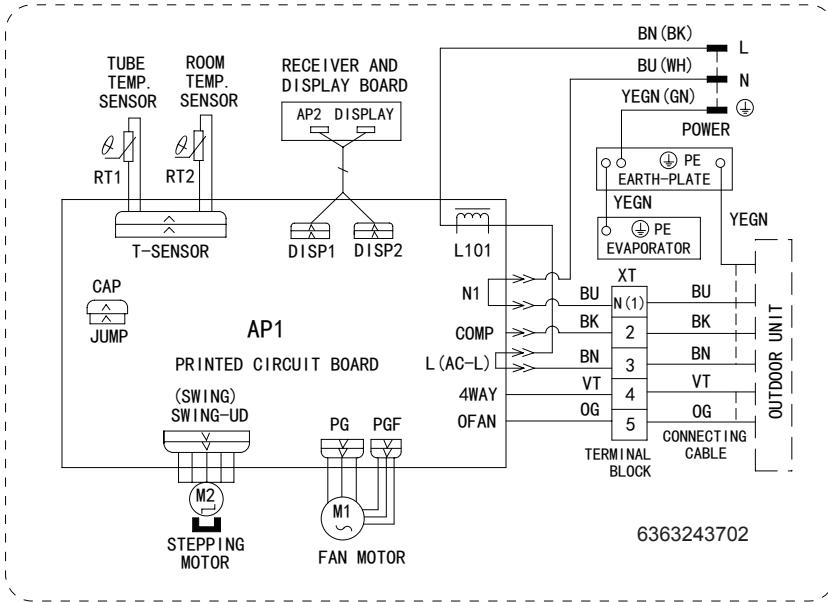
Внутренний блок SAS07BD1-AI



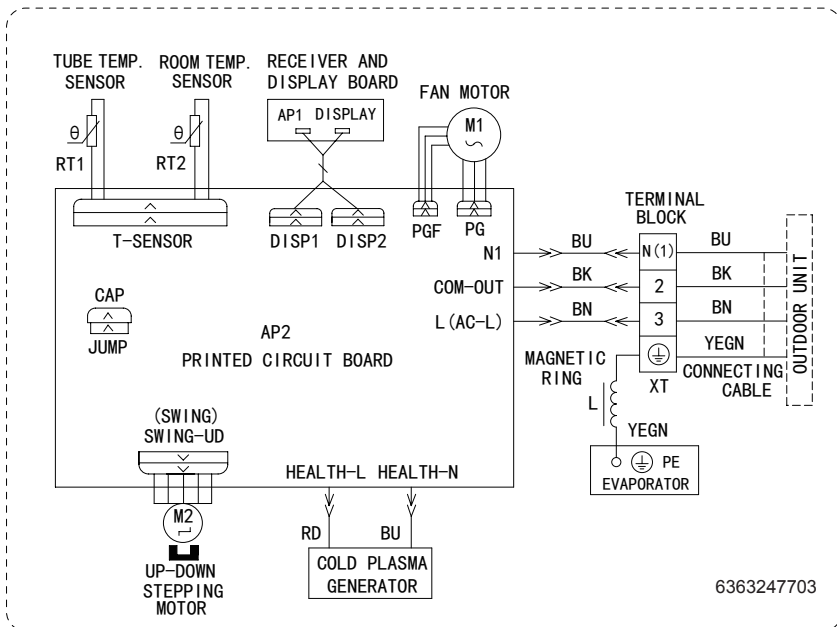
Внутренний блок SAS09BD1-AI, SAS12BD1-AI, SAS18BD1-AI



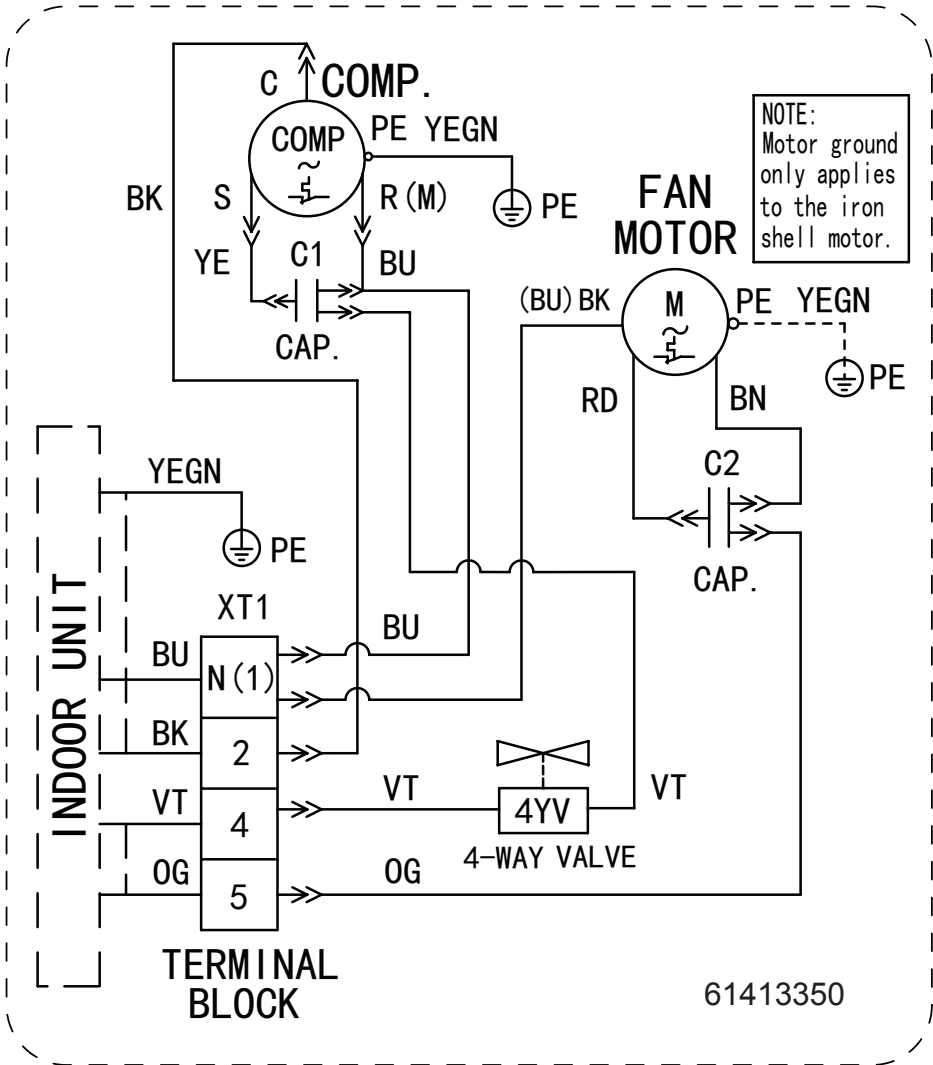
Внутренний блок SAS24BD1-AI



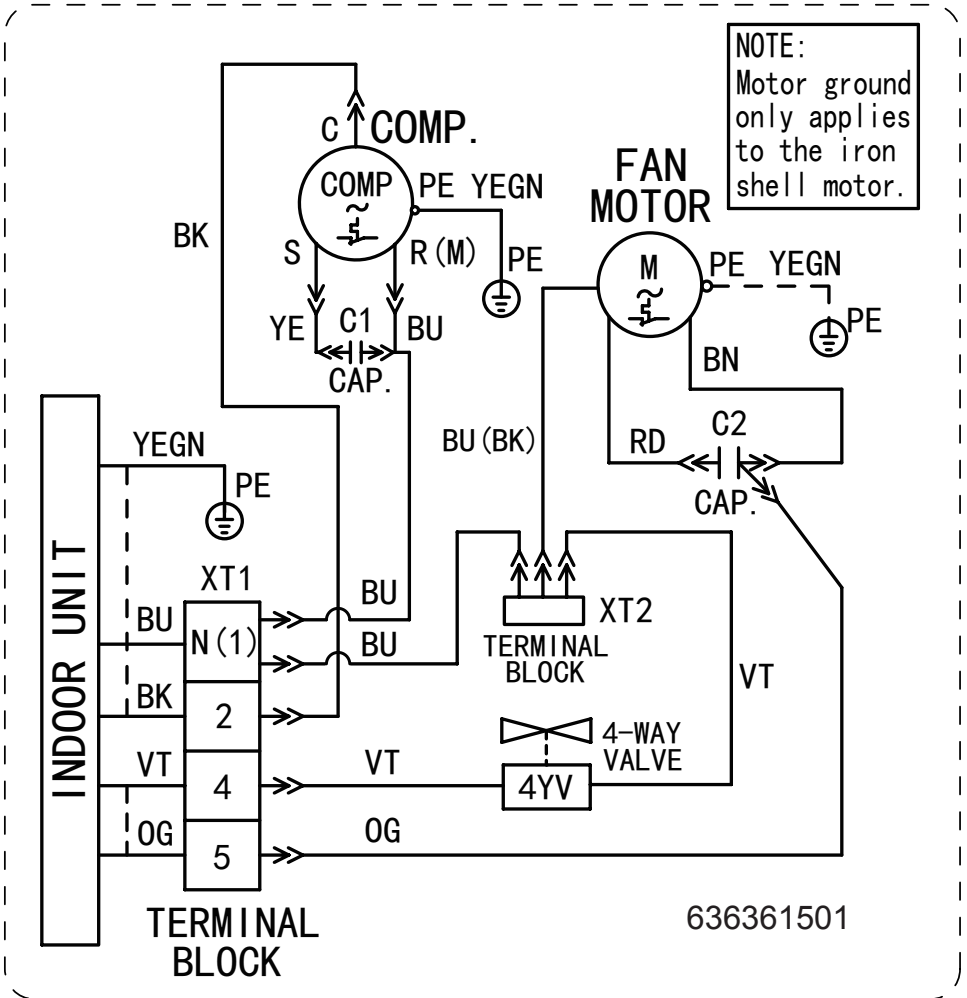
Внутренний блок SAS28BD1-AI



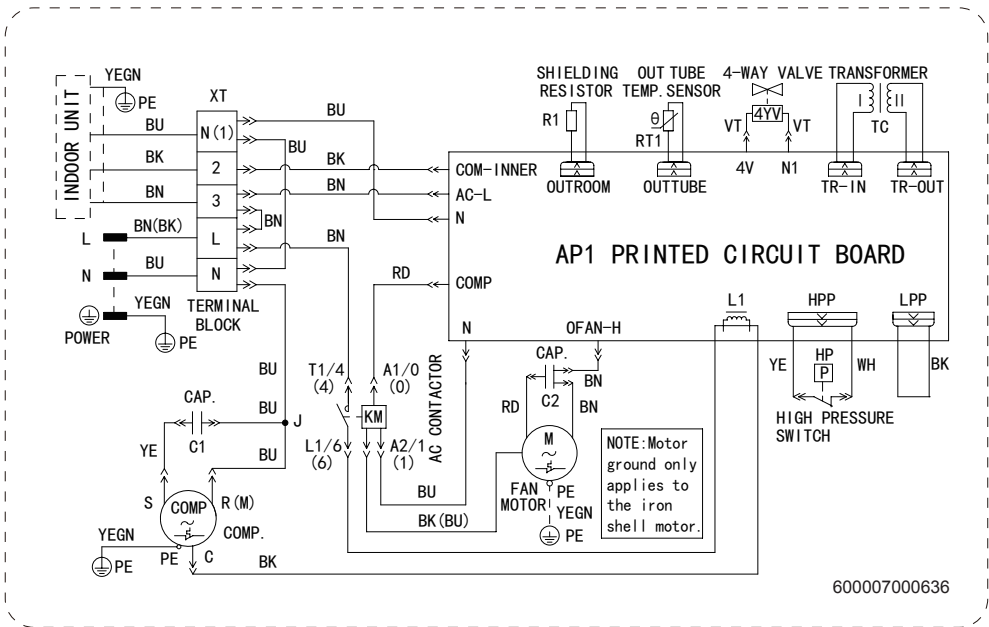
Наружный блок SAU07BD1-A, SAU09BD1-A, SAU18BD1-A



Наружный блок SAU12BD1-A



Наружный блок SAU28BD1-A



Управление кондиционером

Для управления кондиционером с помощью дистанционного пульта, направьте пульт на кондиционер. Пульт будет управлять кондиционером с расстояния до 8 метров при условии отсутствия преград.

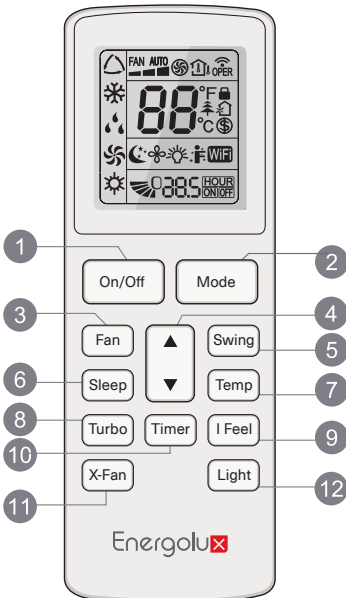
Если дистанционный пульт утерян или неисправен:

- Аккуратно приподнимите переднюю панель внутреннего блока.
- Для включения кондиционера кратковременно нажмите на кнопку аварийного включения/выключения. Кондиционер включится в режим AUTO.
- Для выключения кондиционера кратковременно нажмите на кнопку аварийного включения/выключения.

Примечание

Не держите кнопку нажатой в течении длительного времени, это может привести к сбою в работе кондиционера.

Пульт дистанционного управления



1. Кнопка ON/OFF – включение/выключение.

Нажмите кнопку **ON/OFF** для включения или выключения кондиционера. При включении кондиционера на ЖК-дисплее внутреннего блока появится знак индикации.

2. MODE – режим работы

Нажатием кнопки выбирается режим работы в следующей последовательности: **AUTO** (Автоматический), **COOL** (Охлаждение), **DRY** (Осушение), **HEAT** (Обогрев), **FAN** (Вентилятор). На дисплее высвечиваются соответствующие знаки индикации режимов.

3. FAN – Вентиляция

Нажатием кнопки **FAN** скорость вентилятора меняется в следующей последовательности **AUTO – Низкая – Средняя – Высокая**.

На дисплее высвечивается соответствующая индикация скорости вентилятора.

В режиме **AUTO** скорость вентилятора задается автоматически в зависимости от температуры окружающего воздуха.

4. Кнопки «▲» или «▼».

Нажатием кнопок «▲» или «▼» увеличивается или уменьшается соответственно значение задаваемой температуры воздуха внутри помещения. Если нажать и удерживать одну из кнопок в течение 2 сек., то значение температуры быстро меняется. Значение темпера-

туры отображается в градусах Цельсия (°C) или Фаренгейта (°F). Переключение шкалы Цельсия в шкалу Фаренгейта и наоборот осуществляется одновременным нажатием кнопки «▼» и **MODE** в режиме **OFF**. Кнопки служат также для изменения значения времени в режимах **CLOCK** и **TIMER**.

5. Режим **SWING** – режим качания и угол поворота Жалюзи

Каждым нажатием кнопки меняется угол поворота и режим качания.

Если нажать на кнопку и удерживать в течение 2 сек., жалюзи начнут качаться, затем если кнопку отпустить, положение жалюзи зафиксируется в выбранном положении.

Также в режиме покачивания нажатием кнопки более 2 сек. фиксируется необходимый угол поворота жалюзи.

6. **SLEEP** – режим **COH**

Попеременным нажатием кнопки включается и выключается функция **SLEEP (COH)**.

В режимах **FAN (Вентиляция)** и **AUTO** функция **SLEEP** недоступна.

При включенной функции возможна установка режима охлаждения или обогрева.

Режим **SLEEP (COH)** выключается после выключения кондиционера.

7. **TEMP** – режим **ТЕМПЕРАТУРА**

Последовательным нажатием кнопки выбирается режим индикации температуры на ЖК-дисплее внутреннего блока: заданная – внутри помещения – снаружи помещения – отсутствие индикации. (Индикация температуры снаружи присутствует не во всех моделях).

В любом из выбранных режимов кнопками «▲» или «▼» возможно изменение значения заданной температуры.

8. Режим **TURBO**

Нажатием кнопки включается режим **TURBO**. При этом в режиме **COOL** или **HEAT** вентилятор начинает вращаться с повышенной скоростью относительно имеющихся режимов скоростей.

При изменении режима скорости вентилятора режим **TURBO** автоматически выключается.

9. Режим **I FEEL**

Нажатием кнопки включается функция **I FEEL**. При включении данной функции значение заданной температуры окружающего воздуха будет определяться местоположением дистанционного ИК пульта. Каждые 10 мин. с пульта на внутренний блок посылается сигнал подтверждения. В случае если сигнал не будет получен, кондиционер начинает работать в соответствии с датчиком температуры, установленном во внутреннем блоке.

10. Режим **TIMER**

Если кондиционер выключен, то при нажатии на кнопку **TIMER** устанавливается функция включения кондиционера по таймеру. На дисплее пульта высвечивается время включения кондиционера по таймеру и мигает символ **ON**. В этот момент кнопками «▲» или «▼» можно установить время таймера. Каждое нажатие кнопок «▲» или «▼» увеличивает или уменьшает значение времени таймера на 30 мин. Если нажать и удерживать одну из кнопок «▲» или «▼», то значение времени будет быстро меняться. После установки времени таймера для подтверждения необходимо нажать кнопку **TIMER**. Для отмены режима еще раз нажмите кнопку **TIMER**.

Если кондиционер включен, то при нажатии на кнопку **TIMER** устанавливается функция выключения кондиционера по таймеру.

Порядок установки аналогичен предыдущему

11. Режим **X-FAN** – Самоочистка

Нажатием кнопки **X-FAN** в режимах **COOL** (Охлаждение) или **DRY** (Осушение) включает ся или выключается функция самоочистки. В режимах **AUTO**, **FAN** и **HEAT** функция не включается.

12. **LIGHT** – режим **Подсветка**

При нажатии кнопки включается подсветка панели внутреннего блока. При повторном нажатии подсветка выключается.

Функции, вызываемые комбинацией кнопок

Комбинация «▲» и «▼»

Одновременным нажатием кнопок «▲» и «▼» около 3 сек. запускается блокировка пульта. В случае нажатия любой из кнопок мигает 3 раза. Для разблокировки нужно также одновременно нажать кнопки «▲» и «▼» и удерживать около 3 сек.

Комбинация кнопок TEMP и TIMER

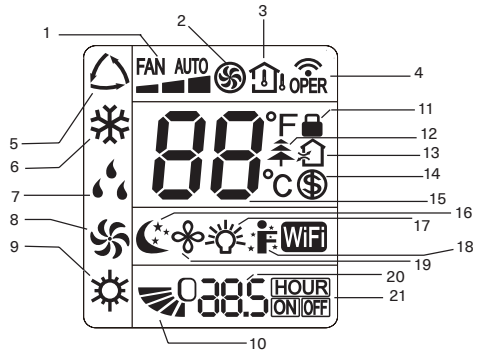
Одновременным нажатием кнопок **TEMP** и **TIMER** в режиме **COOL** запускается функция энергосбережения. Повторным нажатием функция выключается.

Комбинация кнопок TEMP и TIMER

Одновременным нажатием кнопок **TEMP** и **TIMER** в режиме **HEAT** запускается функция экономного обогрева. Температура устанавливается на уровне 8 °С. Повторным нажатием режим отменяется.

Комбинация кнопок MODE и TURBO

Одновременным нажатием кнопок **MODE** и **TURBO** включается/выключается функция **WIFI**. Данная функция присутствует не во всех моделях.



Панель индикации пульта дистанционного управления

1. **FAN** – скорость вентилятора
2. **TURBO** – индикатор интенсивного режима работы
3. Индикация зоны определения температуры
4. Передача ИК-сигнала
5. **MODE** – индикатор автоматического режима работы
6. **COOL** – индикатор режима работы на охлаждение
7. **DRY** – индикатор режима работы на осушение
8. **FAN** – индикатор режима работы на вентиляцию
9. **HEAT** – индикатор режима работы на обогрев
10. **SWING** – режим качания и угол поворота жалюзи
11. **LOCK** – индикация блокировки клавиш
12. **HEALTH** – индикация режима ионизации
13. Приток свежего воздуха (функция отсутствует)
14. Экономный обогрев
15. Заданная температура
16. **SLEEP** – индикатор ночного режима работы
17. **DISPLAY** – индикация подсветки дисплея на внутреннем блоке
18. Режим **I FEEL**
19. Режим **X-FAN** – функция самоочистки
20. **CLOCK** – Часы
21. **TIMER** – индикатор включения таймера

Основные функции управления

Для включения кондиционера нажмите кнопку **ON/OFF**.

Нажимая кнопку **MODE**, можно выбрать необходимый Вам режим работы.

Кнопками «▲» или «▼» можно установить желаемую температуру. В режиме **AUTO** температура задаётся автоматически.

Нажимая кнопку **FAN**, можно выбрать необходимую Вам скорость вращения вентилятора. В режимах **AUTO** и **TURBO** скорость вращения задаётся автоматически.

Нажатием кнопки **SWING** можно установить желаемое положение вертикальных и горизонтальных жалюзи.

Для включения дополнительных функций управления необходимо нажать соответствующие кнопки.

Для выключения кондиционера нажмите кнопку **ON/OFF**.

После выключения прибора жалюзи внутреннего блока закроются автоматически.

Основные функции управления

В режиме охлаждения или обогрева кондиционер поддерживает заданную температуру с точностью $\pm 1^{\circ}\text{C}$.

Если заданная температура в режиме охлаждения выше температуры окружающего воздуха более чем на 1°C , то кондиционер будет работать в режиме вентиляции.

Если заданная температура в режиме обогрева ниже температуры окружающего воздуха более чем на 1°C , то кондиционер будет работать в режиме вентиляции.

В режиме **AUTO** температура не регулируется вручную, кондиционер автоматически поддерживает комфортную температуру $+25\pm 2^{\circ}\text{C}$. Если температура $+20^{\circ}\text{C}$, то кондиционер автоматически начнёт работу в режиме обогрева. При температуре $+26^{\circ}\text{C}$ кондиционер включится в режим охлаждения.

В режиме осушения кондиционер поддерживает заданную температуру с точностью $\pm 2^{\circ}\text{C}$. Если при

включении кондиционера температура в помещении выше заданной более чем на 2°C , то кондиционер будет работать в режиме охлаждения.

В режиме **SLEEP1** при работе на охлаждение, после первого часа работы заданная температура автоматически повышается на 1°C , после второго – еще на 1°C . Далее заданная температура остается без изменений.

В режиме **SLEEP2** при работе на обогрев, после первого часа работы заданная температура автоматически понижается на 2°C , после второго – еще на 2°C . Далее заданная температура остается без изменений.

Основные функции управления

Когда температура в атмосфере очень низкая, а влажность очень высокая, теплообменник наружного блока может обмёрзнуть, что может негативно сказаться на эффективности работы кондиционера на обогрев. В этом случае предусмотрено автоматическое оттаивание теплообменника наружного блока.

Режим оттаивания прерывает установленный режим работы сплит-системы на 5 - 15 минут. В режиме оттаивания вентиляторы внутреннего и наружного блока остановлены.

В процессе оттаивания, из наружного блока может появиться некоторое количество пара, что не является неисправностью либо индикатором окончания процесса.

По завершению процесса оттаивания, сплит-система возобновляет работу в ранее прерванном режиме.

Возобновить работу кондиционера после срабатывания защитного устройства можно не ранее, чем через 3 минуты.

Примечание

При срабатывании устройства защиты все настройки таймера сбрасываются.

Замена батареек в пульте управления



1. Мягко откройте крышку в соответствии с направлением, обозначенным при помощи верхней стрелки.
2. Вставьте две новые батарейки (№7 AAA 1,5 V), и расположите батарейки в соответствии с электрическими полями (+ и -)
3. Закройте крышку назад.

Автоматический режим работы

1. Нажмите кнопку **MODE**, выберите автоматический режим работы.
2. При помощи нажатия кнопки **FAN**, вы можете выбрать скорость вентилирования от LOW, MID, HIGH, AUTO.
3. Нажмите кнопку **ON/OFF**, кондиционер начнет работать.
4. Нажмите кнопку **ON/OFF** заново, кондиционер прекратит работу.

ПРИМЕЧАНИЕ:

В режиме вентилирования, настройки температуры не работают.

Режим работы охлаждения/нагрев

1. Нажмите кнопку **MODE**, выберите режим работы **COOL** (Охлаждение) или **HEAT** (Обогрев).
2. При помощи нажатия кнопок «▲» или «▼» вы можете выбрать диапазон температуры 16°C (60°F)~32°C(90°F), отображение будет изменяться в соответствии с нажатием кнопки.
3. При помощи нажатия кнопки **FAN**, вы можете выбрать скорость вентилирования от LOW, MID, HIGH, AUTO.

4. Нажмите кнопку **ON/OFF**, кондиционер начнет работать.
5. Нажмите кнопку **ON/OFF** заново, кондиционер прекратит работу.

ПРИМЕЧАНИЕ:

В режиме холодного продува нет функции нагрева.

Режим работы вентилирования

1. Нажмите на кнопку **MODE** для выбора режима работы вентилирования.
2. При помощи нажатия кнопки **FAN** вы можете выбрать скорость вентилирования от LOW, MID, HIGH.
3. Нажмите кнопку **ON/OFF**, кондиционер начнет работать.
4. Нажмите кнопку **ON/OFF** заново, кондиционер прекратит работу.

ПРИМЕЧАНИЕ:

В режиме вентилирования температура настраивается неэффективно.

Режим работы осушения

1. Нажмите кнопку **MODE**, выберите режим **DRY** (Осушение).
2. При помощи нажатия кнопок «▲» или «▼» вы можете выбрать диапазон температуры 16°C (60°F)~32°C(90°F), отображение будет изменяться в соответствии с нажатием кнопки.
3. При помощи нажатия кнопки **FAN**, вы можете выбрать скорость вентилирования от LOW, MID, HIGH, AUTO.
4. Нажмите кнопку **ON/OFF**, кондиционер начнет работать.
5. Нажмите кнопку **ON/OFF** заново, кондиционер прекратит работу.

Функция подсветки (только для пультов управления с такой функцией)

Пульт управления имеет подсветку, которая может быть включена при помощи нажатия любой кнопки для удобства работы в темноте. Подсветка может автоматически быть включена, если не трогать пульт в течение 10 секунд.

Меры предосторожности

- Перед тем как использовать пульт дистанционного управления в первый раз, поставьте батарейки и убедитесь в том, что полярность «+» «-» соблюдена.
- Убедитесь в том, что пульт дистанционного управления направлен на получения сигнала, и нет препятствий между ним, и максимальное расстояние составляет 7 метров.
- Не позволяйте пульту управления падать и не швыряйте его.
- Не допускайте попадания жидкости в пульт дистанционного управления.
- Не подвергайте пульт дистанционного управления воздействию прямых солнечных лучей или чрезмерного нагрева.
- Если пульт дистанционного управления не работает нормально, то выньте батарейки на 30 секунд для его перезагрузки. Если пульт не работает, то замените батарейки.
- При замене батареек не смешивайте новые батарейки вместе со старыми или батарейками разного типа – это может стать причиной ошибки в работе пульта дистанционного управления.
- Если пульт дистанционного управления не использовался долгое время, то в первую очередь нужно убрать батарейки и не допустить утечку из них, так как они могут повредить пульт дистанционного управления.
- Утилизировать неработающие батареи.

ПРИМЕЧАНИЕ:

Является универсальным пультом управления, который представляет все функциональные кнопки. Пожалуйста, отнеситесь с пониманием к тому, что некоторые из кнопок могут не работать, в зависимости от специфики кондиционера, который вы заказали.

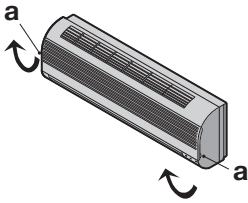
ПРИМЕЧАНИЕ:

Во время включения пульт дистанционного управления отображает все символы, а во время работы только символы соответствующие текущим настройкам

Уход и обслуживание

Чистка передней панели

- Выключите устройства с помощью пульта дистанционного управления или кнопки на внутреннем блоке до того, как вынете шнур из розетки.
- Чтобы снять переднюю панель кондиционера, зафиксируйте ее в верхней позиции и потяните на себя.



- Используйте сухую и мягкую тряпку для очистки панели. Если кондиционер загрязнен, используйте теплую воду (ниже 40 °C) для промывки панели.
- Ни в коем случае не используйте бензин, растворители и абразивные средства для очистки передней панели кондиционера.
- Не допускайте попадания воды на внутренний блок. Велика опасность получить удар электрическим током.
Закройте переднюю панель путем нажатия позиции «b» по направлению вниз.



Чистка воздушного фильтра

Необходимо прочищать воздушный фильтр после его эксплуатации в течение 100 часов.

Процесс очистки выглядит следующим образом:

Отключите кондиционер.

- Откройте переднюю панель
- Аккуратно потяните рычаг фильтра на себя.
- Извлеките фильтр.

Очистка и повторная установка воздушного фильтра

После очистки хорошо просушите фильтр. Установите фильтр на место.

Снова закройте переднюю панель.

ПРИМЕЧАНИЕ

Промывайте воздушный фильтр каждые две недели, если кондиционер работает в очень загрязненном помещении.

Технические характеристики

Модель		SAS07BD1-A	SAS09BD1-A	SAS12BD1-A	SAS18BD1-A	SAS24BD1-A	SAS28BD1-A
Производительность, кВт	Охлаждение	2,25	2,55	3,25	4,80	6,16	8,50
	Обогрев	2,30	2,65	3,40	5,16	6,70	8,90
Потребляемая мощность, кВт	Охлаждение	0,70	0,79	1,01	1,48	1,92	2,62
	Обогрев	0,64	0,73	0,94	1,43	1,86	2,47
Энергоэффективность, кВт/кВт	Охлаждение	EER / Класс 3,21 / A	3,21 / A	3,22 / A	3,25 / A	3,21 / A	3,25 / A
	Обогрев	COP / Класс 3,61 / A	3,61 / A	3,61 / A	3,61 / A	3,61 / A	3,61 / A
Рабочий ток, А	Охлаждение	3,50	3,70	4,80	6,62	8,89	12
	Обогрев	3,10	3,40	4,60	6,40	8,23	11,5
Электропитание		1 фаза, 220-240 В, 50 Гц					
Сторона подключения		Внутренний блок					Наружный
Максимальная длина фреонпровода, м		15	15	15	25	25	30
Максимальный перепад высот, м		10	10	10	10	10	10
Диаметр жидкостной трубы, мм (дюймы)		6,35 (1/4)	6,35 (1/4)	6,35 (1/4)	6,35 (1/4)	6,35 (1/4)	6,35 (1/4)
Диаметр газовой трубы, мм (дюймы)		9,52 (3/8)	9,52 (3/8)	12,70 (1/2)	12,70 (1/2)	12,70 (1/2)	15,88 (5/8)
Внутренний блок		SAS07BD1-A	SAS09BD1-A	SAS12BD1-A	SAS18BD1-A	SAS24BD1-A	SAS28BD1-A
Расход воздуха (макс./выс./сред./низк.), м³/ч		520/470/420/250	520/470/420/250	590/520/400/320/300	650/590/480/370/340	900/800/650/550/500	1250/1100/980/820
Осушение, л/ч		0,6	0,8	1,2	1,8	1,8	3
Уровень звукового давления, дБ(А)		40/37/35/26	40/37/31/27	40/37/34/30/28	41/40/36/34/32	48/43/39/37/35	48/45/40/37
Диаметр дренажной трубы, мм		16	16	16	16	16	16
Размеры (В x Ш x Г), мм	Без упаковки	744×254×185	744×254×185	819×254×185	894×291×211	1017×304×221	1135×328×247
	В упаковке	788×314×249	788×314×249	863×314×249	943×349×278	1055×366×287	1172×398×322
Вес, кг	Без упаковки	7,8	8,1	8,5	11,4	14,2	17,5
	В упаковке	9,1	9,2	10,0	13,0	16,3	20,2
Наружный блок		SAU07BD1-A	SAU09BD1-A	SAU12BD1-A	SAU18BD1-A	SAU24BD1-A	SAU28BD1-A
Расход воздуха, м³/ч		1400	1400	1950	2300	2400	3200
Уровень звукового давления, дБ(А)		49	49	52	53	55	60
Гарантированный диапазон рабочих температур наружного воздуха, °С	Охлаждение	+18 ~ +43 °С (-40 ~ +43 °С для моделей, доработанных низкотемпературным комплектом)					
	Обогрев	-15°С ~ +24°С					
Заводская заправка хладагента R410a (до 5 м), г		580	560	720	1260	1450	1900
Дополнительная заправка хладагента, г/м		20	20	20	20	20	50
Размеры (В x Ш x Г), мм	Без упаковки	710×450×293	710×450×293	732×555×330	802×555×350	873×555×376	958×660×402
	В упаковке	761×327×500	761×327×500	791×373×590	869×395×594	948×428×591	1029×453×715
Вес, кг	Без упаковки	22,3	24,7	28,0	38,5	43,0	56,9
	В упаковке	24,3	26,7	30,5	41,0	46,0	60,6

Устранение неисправностей

В случае возникновения проблем при эксплуатации или обнаружении неисправностей обратитесь к способам их устранения, указанным в таблице ниже.

В случае невозможности решения проблем указанными способами обратитесь в центр технического обслуживания.

Неисправность	Возможная причина	Устранение
Кондиционер не включается	<ol style="list-style-type: none"> 1. Нет электропитания 2. Сработал автомат защиты 3. Слишком низкое напряжение в сети 4. Нажата кнопка ВЫКЛ 5. Батарейки в пульте ДУ разряжены 	<ol style="list-style-type: none"> 1. Восстановите электропитание 2. Обратитесь в сервисный центр 3. Обратитесь в Энергонадзор 4. Нажмите кнопку ВКЛ 5. Замените батарейки
Компрессор запускается, но вскоре останавливается	Посторонние предметы мешают доступу воздуха к наружному блоку	Уберите посторонние предметы
Тепло- или холодопроизводительность кондиционера недостаточна	<ol style="list-style-type: none"> 1. Загрязнен и забит фильтр 2. Есть источники повышенного тепла 3. Открыты окна и/или двери 4. Посторонние предметы перед внутренним блоком препятствуют воздухообмену 5. Задана слишком высокая температура в режиме охлаждения или слишком низкая в режиме обогрева 6. Наружная температура слишком низкая 7. Не работает система оттаивания 	<ol style="list-style-type: none"> 1. Очистите фильтр, чтобы улучшился воздухообмен 2. Удалите, если возможно, источники повышенного тепла 3. Закройте окна и двери 4. Уберите посторонние предметы 5. Задайте более высокую или низкую температуру 6. Не включайте кондиционер 7. Обратитесь к продавцу
Из кондиционера раздается потрескивание и поскрипывание	Пластиковые детали кондиционера могут расширяться и сжиматься при нагреве и охлаждении блока	Это нормальная ситуация
Не работает вентилятор внутреннего блока	<ol style="list-style-type: none"> 1. Заданы неверные настройки с пульта ДУ 2. При входе в режим обогрева сработала функция защиты от подачи холодного воздуха в помещение 	<ol style="list-style-type: none"> 1. Проверьте настройки 2. Через несколько минут вентилятор заработает



ВНИМАНИЕ!

Во избежание поражения электрическим током не меняйте электропроводку и не проводите ремонт кондиционера самостоятельно.

Эффекты, не связанные с нарушением нормальной работы кондиционера

1. Кондиционер не работает

Кондиционер не включается сразу после нажатия кнопки "ON/OFF".

Если горит индикатор рабочего состояния, то это указывает на нормальное функционирование кондиционера. Устройство защиты кондиционера от частых пусков не позволя-

ет включать кондиционер ранее, чем через 3 минуты после его отключения.

После включения кондиционера при низкой температуре наружного воздуха активируется система защиты от подачи холодного воздуха в помещение. (См. раздел "ОХЛАЖДЕНИЕ, ОБОГРЕВ и ВЕНТИЛЯЦИЯ").

2. Из внутреннего блока выходит белый туман и холодный воздух

Кондиционер работает в режиме охлаждения в помещении с высокой влажностью (при наличии пыли и паров масла в воздухе). Из-за скопления грязи во внутреннем блоке поддержание температуры воздуха в помещении на заданном уровне может оказаться невозможным. В этом случае следует провести чистку

19 Устранение неисправностей

внутреннего блока. Выполнять эту работу должен квалифицированный специалист. Сразу после отключения режима оттаивания из кондиционера, работающего в режиме обогрева, может выходить водяной пар.

3. Шум

При работе кондиционера могут быть слышны звуки текущей воды. Эти звуки вызваны течением хладагента по межблочным трубопроводами.

Звуки текущей воды могут быть слышны при оттаивании кондиционера и сразу после его отключения. Эти звуки связаны с изменением расхода хладагента и прекращением его течения.

При включении и отключении кондиционера могут быть слышны щелкающие звуки. Эти звуки вызваны тепловым расширением или сжатием пластмассовых деталей при изменении температуры корпуса.

4. Из внутреннего блока вылетает пыль

Это происходит при первом пуске кондиционера или после длительного перерыва в работе.

5. Кондиционер испускает неприятный запах

Кондиционер поглощает сигаретный дым, а также запах, исходящий от стен и мебели, и затем возвращает его в помещение.

6. Самопроизвольное переключение с режима «ОХЛАЖДЕНИЕ» на режим «ВЕНТИЛЯЦИЯ»

Во избежание замораживания теплообменника кондиционер автоматически переключается в режим «ВЕНТИЛЯЦИЯ» и возвращается в режим «ОХЛАЖДЕНИЕ» через довольно длительный интервал времени.

При достижении заданной температуры воздуха компрессор отключается, и кондиционер продолжает работать в режиме «ВЕНТИЛЯЦИЯ». При повышении температуры воздуха компрессор снова включается.

7. Переключение с режима «ОБОГРЕВ» в режим «ВЕНТИЛЯЦИЯ»

При достижении заданной температуры воздуха компрессор отключается, и кондиционер продолжает работать в режиме «ВЕНТИЛЯЦИЯ». При снижении температуры воздуха компрессор снова включается.

8. Конденсат

При относительной влажности воздуха в помещении выше 80 % на поверхности кондиционера может образоваться конденсат.

9. Режим оттаивания (в кондиционерах с режимами охлаждения и обогрева)

При обмерзании теплообменника наружного блока в режиме обогрева теплопроизводительность кондиционера снижается. Через некоторое время кондиционер автоматически переходит в режим оттаивания. При этом компрессор постоянно работает, а вентиляторы не вращаются. После завершения цикла оттаивания кондиционер возвращается в режим обогрева.

10. Режим обогрева

При работе в режиме обогрева кондиционер переносит теплоту, содержащуюся в наружном воздухе, внутрь помещения. При понижении температуры наружного воздуха теплопроизводительность кондиционера уменьшается, и температура обработанного воздуха понижается.

11. Система защиты от подачи холодного воздуха (только в кондиционерах с режимами охлаждения и обогрева)

Во избежание подачи в помещение холодного воздуха вентилятор внутреннего блока автоматически уменьшает скорость вращения или останавливается.

Это происходит в следующих случаях:

- Только что включился режим обогрева.
- Только что завершился цикл оттаивания.
- Очень низкая температура наружного воздуха.

12. Система защиты от частых пусков (трехминутная задержка)

При повторном пуске кондиционера сразу же после его отключения кондиционер включается только через 3 минуты.

Срок эксплуатации

Срок эксплуатации прибора составляет 10 лет при условии соблюдения соответствующих правил по установке и эксплуатации.

Условия эксплуатации

Температурные условия эксплуатации кондиционера:

Режим работы	Охлаждение	Обогрев	Осушение
Воздух в помещении	От +16 до +30 °С	Не выше +30 °С	От +16 до +30 °С
Наружный воздух	От +18 до +43 °С	От -7 до +24 °С	От +11 до +43 °С

Не регулируйте вручную горизонтальные жалюзи, в противном случае может произойти их поломка.

Чтобы предотвратить образование конденсата не допускайте длительного направления воздушного потока вниз в режиме «ОХЛАЖДЕНИЕ» или «ОСУШЕНИЕ».

Чрезмерный шум

- Устанавливайте кондиционер в месте, способном выдержать его вес, чтобы он работал с наименьшим шумом.
- Устанавливайте наружный блок кондиционера в месте, где выброс воздуха и шум от работы кондиционера не помешают соседям.
- Не устанавливайте какие-либо заграждения перед наружной частью кондиционера, т. к. это увеличивает шум.

Особенности режима ОБОГРЕВ

Предварительный нагрев.

После начала работы кондиционера в режиме «ОБОГРЕВ», теплый воздух начинает поступать только через 2–5 минут.

Размораживание наружного блока.

В процессе обогрева кондиционер будет автоматически размораживаться для увеличения своей производительности. Обычно это занимает от 5 до 15 минут. Во время размораживания вентиляторы не работают. После того, как размораживание завершено, режим обогрева включается автоматически.

Комплектация

- Кондиционер сплит-система бытовая (наружный и внутренний блок);
- крепления для монтажа на стену (только для внутреннего блока);
- пульт ДУ;
- инструкция (руководство пользователя);
- гарантийный талон (в инструкции).

Утилизация прибора

По истечении срока службы прибор должен подвергаться утилизации в соответствии с нормами, правилами и способами, действующими в месте утилизации.

Не выбрасывайте прибор вместе с бытовыми отходами.

По истечении срока службы прибора, сдавайте его в пункт сбора для утилизации, если это предусмотрено нормами и правилами вашего региона. Это поможет избежать возможных последствий вредного влияния на окружающую среду и здоровье человека, а также будет способствовать повторному использованию компонентов изделия.

Информацию о том, где и как можно утилизировать прибор можно получить от местных органов власти.

Дата изготовления

Дата изготовления указана на стикере на корпусе прибора, а также зашифрована в Code 128. Дата изготовления определяется следующим образом:

XXXXXXXXXXXXX...X_n / XXXX
a

a – месяц и год производства.

Гарантия

Гарантийное обслуживание кондиционера производится в соответствии с гарантийными обязательствами, перечисленными в гарантийном талоне.

Сертификация продукции

Товар соответствует требованиям:

Технического регламента Таможенного союза
«О безопасности низковольтного
оборудования» (ТР ТС 004/2011)

Технического регламента Таможенного союза
«Электромагнитная совместимость
технических средств» (ТР ТС 020/2011)

Продукция изготовлена в соответствии с
Директивой 2014/35/EU «Низковольтное
оборудование»; Директивой 2014/30/EU
«Электромагнитная совместимость»

Изготовитель:

«GREE ELECTRIC APPLIANCES, INC. OF
ZHUHAI» 528311, West Jinji Rd, Qianshan,
Zhuhai 519070, Guangdong, China

«ГРИ ЭЛЕКТРИК ЭППЛАЙНС, ИНК. ЖУХАЙ»
528311, Западная улица Дзиндзи, Цианшан,
Жухай 519070, Гуандун, Китай

Произведено:

«GREE ELECTRIC APPLIANCES, INC. OF
ZHUHAI» 528311, West Jinji Rd, Qianshan,
Zhuhai 519070, Guangdong, China

«ГРИ ЭЛЕКТРИК ЭППЛАЙНС, ИНК. ЖУХАЙ»
528311, Западная улица Дзиндзи, Цианшан,
Жухай 519070, Гуандун, Китай

Импортер в РФ и уполномоченная организация:

ООО «СЕВЕРКОН», Российская
Федерация, 109052, г. Москва,
муниципальный округ Нижегородский,
Рязанский пр-кт, д. 2, стр. 86, пом. VI.

LLC «SEVERCON», Russian Federation,
109052, Moscow, Nizhegorodsky
municipal district, Ryazansky prospect, bld
2, ad 86, room 6

www.energolux.com

Сделано в Китае



**Протокол о приемке оборудования
после проведения пусконаладочных работ**

г. _____ " _____"
_____ 20 ____ г.

Для проведения пусконаладочных работ предъявлено следующее оборудование: _____

смонтированное по адресу: _____

Установлено, что:

1. Проект разработан _____
(наименование проектной организации, номера чертежей и даты).
2. Монтажные работы выполнены _____
(наименование монтажной организации)

Примечание - Паяные соединения медных труб:

-(место пайки); -(число паек)

3. Дата начала монтажных работ _____
(время, число, месяц и год)

4. Дата окончания монтажных работ _____
(время, число, месяц и год)

Установлено, что бытовая система кондиционирования готова (не готова) к тестовому запуску Ответственный _____.

ФИО монтажника /подпись/

Во время тестового запуска бытовая система кондиционирования проверена на всех режимах, предусмотренных заводом-изготовителем, и признана исправной. Устройства защиты срабатывают своевременно.

Пусконаладочные работы окончены.

ФИО монтажника /подпись/

Работы принял. Претензий не имею

ФИО заказчика /подпись/

Протокол тестового запуска

Тестовый запуск бытовой системы кондиционирования выполнен «__» ____ 20__г. в _____. Во время тестового запуска определены основные параметры работы бытовой системы кондиционирования, представленные в таблице 1

Таблица 1 - Параметры бытовой системы кондиционирования при тестовом запуске

№	Контролируемый параметр	Требуется	Фактическое значение	
1	Рабочее напряжение, В	От 200 до 240		
2	Рабочий ток, А	Менее 110% от номинального значения	Охлаждение	
			Нагрев	
3	Перепад температуры воздуха на теплообменном аппарате испарительного блока, °С	Не менее 8	Охлаждение	
			Нагрев	
4	Перепад температуры воздуха на теплообменном аппарате компрессорно-конденсаторного блока, °С	От 5 до 12	Охлаждение	
			Нагрев	

Фактические значения параметров бытовой системы кондиционирования соответствуют (не соответствуют) требуемым значениям.

Во время тестового запуска бытовая система кондиционирования проверена на всех режимах, предусмотренных заводом-изготовителем, и признана исправной. Устройства защиты срабатывают своевременно.

Пусконаладочные работы окончены.

ФИО монтажника

/подпись/

Работы принял. Претензий не имею

ФИО заказчика

/подпись/

ГАРАНТИЙНЫЙ ТАЛОН

Настоящий документ не ограничивает определенные законом права потребителей, но дополняет и уточняет оговоренные законом обязательства, предполагающие соглашение сторон либо договор

Поздравляем Вас с приобретением техники отличного качества!

Внимательно ознакомьтесь с гарантийным талоном и проследите, чтобы он был правильно заполнен и имел штамп Продавца. При отсутствии штампа и даты продажи (либо кассового чека с датой продажи) гарантийный срок изделия исчисляется со дня его изготовления.

Тщательно проверьте внешний вид изделия и его комплектность, все претензии по внешнему виду и комплектности изделия предъявляйте Продавцу при покупке изделия. Гарантийное обслуживание купленного Вами прибора осуществляется через Продавца, специализированные сервисные центры или монтажную организацию, проводившую установку прибора (если изделие нуждается в специальной установке, подключении или сборке).

По всем вопросам, связанным с техобслуживанием изделия, обращайтесь в специализированные сервисные центры. Подробная информация о сервисных центрах, уполномоченных осуществлять ремонт и техническое обслуживание изделия, находится на сайте www.energolux.com.

Дополнительную информацию Вы можете получить у Продавца или по нашей информационной линии в Москве:

Тел.: **8 495 252-08-28**

В случае неисправности прибора по вине изготовителя обязательство по устранению неисправности ложится на уполномоченную изготовителем организацию. В данном случае покупатель в праве обратиться к Продав-

цу. Ответственность за неисправность прибора по вине организации, проводившей установку (монтаж) прибора, ложится на монтажную организацию. В данном случае необходимо обратиться к организации, проводившей установку (монтаж) прибора.

Для установки (подключения) изделия (если изделие нуждается в специальной установке, подключении или сборке) рекомендуем обращаться в специализированные сервисные центры. Вы можете воспользоваться услугами квалифицированных специалистов, однако Продавец, Уполномоченная изготовителем организация, Импортёр, Изготовитель не несут ответственности за недостатки изделия, возникшие из-за его неправильной установки (подключения).

В конструкцию, комплектацию или технологию изготовления изделия, с целью улучшения его технических характеристик, могут быть внесены изменения. Такие изменения вносятся в изделие без предварительного уведомления Покупателя и не влекут обязательств по изменению/улучшению ранее выпущенных изделий. Убедительно просим Вас во избежание недоразумений до установки/эксплуатации изделия внимательно изучить его инструкцию по эксплуатации. Запрещается вносить в Гарантийный талон какие-либо изменения, а также стирать или переписывать какие-либо указанные в нем данные. Настоящая гарантия имеет силу, если Гарантийный талон правильно/четко заполнен и в нем указаны: наименование и модель изделия, его серийные номера, дата продажи, а также имеется подпись уполномоченного лица и штамп Продавца.

ТИП	Срок службы
Сплит-системы, мобильные кондиционеры, осушители, электрические обогреватели (конвекторы), масляные радиаторы, водонагреватели, инфракрасные обогреватели для встройки в подвесные потолки	10 (десять) лет
Электрические инфракрасные обогреватели, электрические тепловые пушки, завесы	7 (семь) лет
Остальные изделия	5 (пять) лет

ТИП	Гарантийный срок ¹
Инфракрасные обогреватели для встройки в подвесные потолки	5 (пять) лет
Сплит-системы	3 (три) года
Сплит-системы инвертерные	5 (пять) лет
Сплит-системы, мобильные кондиционеры, осушители воздуха, водонагреватели, электрические инфракрасные обогреватели, электрические тепловые пушки, газовые теплогенераторы, завесы, водяные тепловентиляторы	2 (два) года
Инфракрасные газовые обогреватели, дизельные теплогенераторы, масляные обогреватели и остальные изделия	1 (один) год

¹ Указанная гарантия на кондиционеры, требующие специального монтажа (кроме мобильных), действительна если монтаж кондиционера выполнен одной из Авторизованной Монтажной Организацией, и 1 год в случае, если монтаж кондиционера проведен неуполномоченной организацией. Гарантийные обязательства на монтаж таких кондиционеров несет на себе монтажная организация.

Настоящая гарантия распространяется на производственный или конструкционный дефект изделия

Выполнение уполномоченным сервисным центром ремонтных работ и замена дефектных деталей изделия производятся в сервисном центре или у Покупателя (по усмотрению сервисного центра). Гарантийный ремонт изделия выполняется в срок не более 45 дней. В случае, если во время устранения недостатков товара станет очевидным, что они не будут устранены в определенный соглашением сторон срок, стороны могут заключить соглашение о новом сроке устранения недостатков товара. Гарантийный срок на комплектующие изделия (детали, которые могут быть сняты с изделия без применения каких-либо инструментов, т. е. ящички, полки, решетки, корзины, насадки, щетки, трубки, шланги и др. подобные комплектующие) составляет 3 (три) месяца. Гарантийный срок на новые комплектующие изделия, установленные на изделие при гарантийном или платном ремонте, либо приобретенные отдельно от изделия, составляет 3 (три) месяца со дня выдачи Покупателю изделия по окончании ремонта, либо продажи последнему этих комплектующих. Настоящая гарантия действительна только на территории РФ на изделия, купленные на территории РФ.

Настоящая гарантия не дает права на возмещение и покрытие ущерба, произошедшего в результате переделки или регулировки изделия, без предварительного письменного согласия изготовителя, с целью приведения его в соответствие с национальными или местными техническими стандартами или нормами безопасности, действующими в любой другой стране, кроме РФ, в которой это изделие было первоначально продано.

Настоящая гарантия не распространяется на:

- периодическое обслуживание и сервисное обслуживание изделия (чистку, замену фильтров или устройств, выполняющих функции фильтров);
- любые адаптации и изменения изделия, в т. ч. с целью усовершенствования и расширения обычной сферы его применения, которая указана в Инструкции по эксплуатации изделия, без предварительного письменного согласия изготовителя;
- аксессуары, входящие в комплект поставки.

Настоящая гарантия также не предоставляется в случаях:

- если будет полностью/частично изменен, стерт, удален или будет неразборчив серийный номер изделия;
- использования изделия не по его прямому назначению, не в соответствии с его Инструкцией по эксплуатации, в том числе, эксплуатации изделия с перегрузкой или совместно со вспомогательным оборудованием, не рекомендуемым Продавцом, уполномоченной изготовителем организацией, импортером, изготовителем;
- наличия на изделии механических повреждений (сколов, трещин и т. д.), воздействий на изделие чрезмерной силы, химически агрессивных веществ, высоких температур, повышенной влажности/запыленности, концентрированных паров, если что-либо из перечисленного стало причиной неисправности изделия;
- ремонта/наладки/инсталляции/адаптации/пуска изделия в эксплуатацию не уполномоченными на то организациями/лицами; стихийных бедствий (пожар, наводнение и т. д.) и других причин, находящихся вне контроля Продавца, уполномоченной изготовителем организации, импортера, изготовителя и Покупателя, которые причинили вред изделию;
- неправильного подключения изделия к электрической или водопроводной сети, а также неисправностей (несоответствие рабочих параметров) электрической или водопроводной сети и прочих внешних сетей;
- дефектов, возникших вследствие попадания внутрь изделия посторонних предметов, жидкостей, кроме предусмотренных инструкцией по эксплуатации, насекомых и продуктов их жизнедеятельности и т. д.;
- неправильного хранения изделия;
- необходимости замены ламп, фильтров, элементов питания, аккумуляторов, предохранителей, а также стеклянных/фарфоровых/матерчатых и перемещаемых вручную деталей и других дополнительных быстроизнашивающихся/сменных деталей изделия, которые имеют собственный ограниченный период работоспособности, в связи с их естественным износом;

- дефектов системы, в которой изделие использовалось как элемент этой системы;
- дефектов, возникших вследствие невыполнения Покупателем указанной ниже Памятки по уходу за кондиционером.

Особые условия гарантийного обслуживания кондиционеров

Настоящая гарантия не распространяется на недостатки работы изделия в случае, если Покупатель по своей инициативе (без учета соответствующей информации Продавца) выбрал и купил кондиционер надлежащего качества, но по своим техническим характеристикам не предназначенный для помещения, в котором он был впоследствии установлен Покупателем.

Уважаемый Покупатель! Напоминаем, что неквалифицированный монтаж кондиционера может привести к его неправильной работе и, как следствие, к выходу изделия из строя. Монтаж данного оборудования должен производиться согласно документу СТО НОСТРОЙ № 25 о «Монтаже и пусконаладке испарительных компрессорно-конденсаторных блоков бытовых систем кондиционирования в зданиях и сооружениях». Гарантию на монтажные работы и связанные с ними недостатки в работе изделия несет монтажная организация. Производитель (продавец) вправе отказать в гарантии на изделие, смонтированное и введенное в эксплуатацию с нарушением стандартов и инструкций.

Особые условия гарантийного обслуживания водонагревательных приборов

Настоящая гарантия не предоставляется, если неисправности в водонагревательных приборах возникли в результате: замерзания или всего лишь однократного превышения максимально допустимого давления воды, указанного на заводской табличке с характеристиками водонагревательного прибора; эксплуатации без защитных устройств или устройств, не соответствующих техническим характеристикам водонагревательных приборов; использование коррозионно-активной воды; коррозии от электрохимической реакции, несвоевременного технического обслуживания водонагревательных приборов в соответствии с инструкцией по эксплуатации (в том числе: несоблюдение установленных инструкцией периодичности и сроков проведения технического обслуживания в объеме, указанном в инструкции).

Особые условия эксплуатации кондиционеров

Настоящая гарантия не предоставляется, когда по требованию/желанию Покупателя в нарушение действующих в РФ требований СНИПов, стандартов и иной технической документации: был неправильно подобран и куплен кондиционер(-ы) для конкретного помещения; были неправильно смонтирован(-ы) (установлен(-ы)) блок(-и) купленного Покупателем кондиционера. Также обращаем внимание Покупателя на то, что в соответствии с Жилищным Кодексом РФ Покупатель обязан согласовать монтаж купленного кондиционера(-ов) с эксплуатирующей организацией

и компетентными органами исполнительной власти субъекта Российской Федерации. Продавец, Уполномоченная изготовителем организация, Импортёр, Изготовитель снимают с себя всякую ответственность за любые неблагоприятные последствия, связанные с использованием купленного кондиционера(-ов) без утвержденного плана монтажа и разрешения вышеуказанных организаций.

Особенности эксплуатации увлажнителей воздуха, воздухоочистителей и осушителей

1. В обязательном порядке при эксплуатации ультразвуковых увлажнителей воздуха следует использовать оригинальный (фирменный) фильтр-картридж для умягчения воды. При наличии фильтра-картриджа рекомендуется использовать водопроводную воду без предварительной обработки или очистки. Срок службы фильтра-картриджа зависит от степени жесткости используемой воды и может непрогнозируемо уменьшаться, в результате чего возможно образование белого осадка вокруг увлажнителя воздуха и на мембране самого увлажнителя воздуха (данный осадок может не удаляться и при помощи прилагаемой к увлажнителю воздуха щетки). Для снижения вероятности возникновения такого осадка фильтр-картридж требует своевременной периодической замены. Вследствие выработки ресурса фильтров у увлажнителей воздуха может снижаться производительность выхода влаги, что требует регулярной периодической замены фильтров в соответствии с инструкцией по эксплуатации. За перечисленные в настоящем пункте неисправности увлажнителей воздуха и возникший в связи с такими неисправностями какой-либо ущерб у Покупателя и третьих лиц Продавец, Уполномоченная изготовителем организация, Импортёр, Изготовитель ответственности не несут и настоящая гарантия на такие неисправности увлажнителей воздуха не распространяется. При эксплуатации увлажнителей воздуха рекомендуется использовать только оригинальные (фирменные) аксессуары изготовителя.

2. Перед началом эксплуатации воздухоочистителя извлеките фильтры из упаковки. Для нормального распределения очищенного воздуха по объему помещения не устанавливайте воздухоочиститель в воздушном потоке (на сквозняке, перед вентилятором и т. д.). Повреждение фильтра может привести к снижению эффективности очистки воздуха. Скопившаяся на фильтре пыль можно аккуратно удалить с помощью пылесоса. Мыть фильтр воздухоочистителя водой не допускается.

3. При эксплуатации осушителя во избежание утечек воды и сильного шума устанавливайте прибор на ровной поверхности. Для обеспечения эффективного осушения закрывайте окна и двери обслуживаемого помещения. При перемещении прибора соблюдайте особую осторожность: не ударяйте, не наклоняйте и не допускайте его падения. Перед включением прибора убедитесь, что бак для сбора конденсата установлен правильно.

Особые условия эксплуатации жидкотопливных нагревателей

Эксплуатация жидкотопливных нагревателей должна осуществляться совершеннолетними лицами, изучившими Руководство по эксплуатации. Недопустимо применение нагревателей без присмотра и доступ к ним посторонних. При работе нагревателей должна быть обеспечена стабильная вентиляция отапливаемого помещения, в котором не должно быть горючих, легковоспламеняющихся и взрывоопасных веществ в любом состоянии. Объем отапливаемого помещения не должен превышать мощности нагревателей. Топливо и параметры электросети должны соответствовать требованиям производителя. Перед каждым включением нагревателей необходимо проверять состояние сетевого кабеля и герметичность топливной системы.

Памятка по уходу за кондиционером:

1. раз в 2 недели (при интенсивной эксплуатации чаще), контролируйте чистоту воздушных фильтров во внутреннем блоке (см. инструкцию по эксплуатации). Защитные свойства этих фильтров основаны на электростатическом эффекте, поэтому даже при незначительном загрязнении фильтр перестает выполнять свои функции;
2. один раз в год необходимо проводить профилактические работы, включающие в себя очистку от пыли и грязи теплообменников внутреннего и внешнего блоков, проверку давления в системе, диагностику всех электронных компонентов кондиционера, чистку дренажной системы. Данная процедура предотвратит появление неисправностей и обеспечит надежную работу вашего кондиционера;
3. раз в год (лучше весной), при необходимости, следует вычистить теплообменник наружного блока и проверить работу кондиционера на всех режимах. Это обеспечит надежную работу Вашего кондиционера;
4. необходимо учесть, что эксплуатация кондиционера в зимних условиях имеет ряд особенностей. При крайне низких температурах: от -10°C и ниже для кондиционеров не инверторного типа и от -15°C и ниже для кондиционеров инверторного типа рекомендуется использовать кондиционер только в режиме вентиляции. Запуск кондиционера для работы в режимах охлаждения или обогрева может привести к сбоям в работе кондиционера и поломке компрессора. Если на улице отрицательная температура, а конденсат (вода из внутреннего блока) выводится на улицу, то возможно замерзание воды в дренажной системе и, как следствие, конденсат будет вытекать из поддона внутреннего блока в помещение.

Покупатель предупрежден о том, что в соответствии с п. 11 «Перечня непродовольственных товаров надлежащего качества, не подлежащих возврату или обмену на аналогичный товар другого размера, формы, габарита, фасона, расцветки или комплектации» Пост. Правительства РФ от 19.01.1998 № 55 он не вправе требовать обмена купленного изделия в порядке ст. 25 Закона «О защите прав потребителей» и ст. 502 ГК РФ. С момента подписания Покупателем Гарантийного талона считается, что:

- вся необходимая информация о купленном изделии

и его потребительских свойствах предоставлена Покупателю в полном объеме, в соответствии со ст. 10 Закона «О защите прав потребителей»;

- покупатель получил Инструкцию по эксплуатации купленного изделия на русском языке и
- покупатель ознакомлен и согласен с условиями гарантийного обслуживания/особенностями эксплуатации купленного изделия;
- покупатель ознакомился с Памяткой по уходу за кондиционером и обязуется выполнять указанные в ней правила;
- покупатель претензий к внешнему виду/комплектности

.....
если изделие проверялось в присутствии
Покупателя, написать «работе»

купленного изделия не имеет.

Подпись Покупателя:

Дата:

Заполняется продавцом

Energolu 

ГАРАНТИЙНЫЙ ТАЛОН
сохраняется у клиента

Модель _____
Серийный номер _____
Дата продажи _____
Название продавца _____

Адрес продавца _____

Телефон продавца _____

Подпись продавца _____
Печать продавца _____

Изымается мастером при обслуживании

Energolu 

УНИВЕРСАЛЬНЫЙ ОТРЫВНОЙ ТАЛОН
на гарантийное обслуживание

Модель _____
Серийный номер _____
Дата продажи _____
Дата приема в ремонт _____
№ заказа-наряда _____
Проявление дефекта _____

Ф.И.О. клиента _____

Адрес клиента _____

Телефон клиента _____
Дата ремонта _____
Подпись мастера _____

Заполняется продавцом

Energolu 

ГАРАНТИЙНЫЙ ТАЛОН
сохраняется у клиента

Модель _____
Серийный номер _____
Дата продажи _____
Название продавца _____

Адрес продавца _____

Телефон продавца _____

Подпись продавца _____
Печать продавца _____

Изымается мастером при обслуживании

Energolu 

УНИВЕРСАЛЬНЫЙ ОТРЫВНОЙ ТАЛОН
на гарантийное обслуживание

Модель _____
Серийный номер _____
Дата продажи _____
Дата приема в ремонт _____
№ заказа-наряда _____
Проявление дефекта _____

Ф.И.О. клиента _____

Адрес клиента _____

Телефон клиента _____
Дата ремонта _____
Подпись мастера _____

**КУПОНЫ
ТЕХОБСЛУЖИВАНИЯ**

Техническое обслуживание
произведено _____

Компания _____

Мастер _____

Дата _____



Печать и подпись

**КУПОНЫ
ТЕХОБСЛУЖИВАНИЯ**

Техническое обслуживание
произведено _____

Компания _____

Мастер _____

Дата _____



Печать и подпись

**КУПОНЫ
ТЕХОБСЛУЖИВАНИЯ**

Техническое обслуживание
произведено _____

Компания _____

Мастер _____

Дата _____



Печать и подпись

**КУПОНЫ
ТЕХОБСЛУЖИВАНИЯ**

Техническое обслуживание
произведено _____

Компания _____

Мастер _____

Дата _____



Печать и подпись

**КУПОНЫ
ТЕХОБСЛУЖИВАНИЯ**

Техническое обслуживание
произведено _____

Компания _____

Мастер _____

Дата _____



Печать и подпись

**КУПОНЫ
ТЕХОБСЛУЖИВАНИЯ**

Техническое обслуживание
произведено _____

Компания _____

Мастер _____

Дата _____



Печать и подпись

**КУПОНЫ
ТЕХОБСЛУЖИВАНИЯ**

Техническое обслуживание
произведено _____

Компания _____

Мастер _____

Дата _____



Печать и подпись

**КУПОНЫ
ТЕХОБСЛУЖИВАНИЯ**

Техническое обслуживание
произведено _____

Компания _____

Мастер _____

Дата _____



Печать и подпись

ДЛЯ ЗАМЕТОК

ДЛЯ ЗАМЕТОК

Energolux[®]



66139905691