

Воздуонагреватель электрический SPH-E



Электрические воздуногреватели типа SPH-E предназначены для нагрева воздуха и применяются в канальных системах вентиляции и кондиционирования воздуха промышленных и общественных зданий. Воздуногреватели изготавливаются в девяти типоразмерах в зависимости от соединительного фланца воздуховода. В качестве нагревающих элементов в воздуногревателях типа SPH-E используются трубчатые электрические элементы (ТЭНы). Широкий диапазон электронагревателей (от 3 до 60 кВт). Корпус воздуногревателя выполнен из оцинкованного стального листа. Точное поддержание температуры приточного воздуха, сниженная нагрузка на электрическую сеть за счёт применения равных ступеней мощности. Защита от перегрева осуществляется двумя встроенными термостатами, гарантирующая безопасную и надёжную работу.

Рабочая температура электрических воздуногревателей типа SPH-E от -40 до $+40^{\circ}\text{C}$. Электроизоляция IP 40. Питающее напряжение 220 В и 380 В (в зависимости от модели). Рекомендуется использовать фильтры SFP или SFPK, которые полностью обеспечивают защиту от загрязнения электрических воздуногревателей. Мощность электрических воздуногревателей регулируется автоматически блоками управления SBUP или SBUT, температура на выходе за обогревателем должна быть ограничена 40°C . Установка фильтра непосредственно перед воздуногревателем недопустима. В случае, когда вентиляционная система отключается вручную (при отсутствии автоматического обдува ТЭНов), необходимо в первую очередь выключить воздуногреватель, а затем после остывания воздуногревателя (1-3 мин.) отключить вентилятор и закрыть вентиляционные заслонки.

Важно!

Установка воздуногревателя снаружи здания разрешается только под крышей или навесом, для недопущения попадания влаги на электрические соединения воздуногревателя.

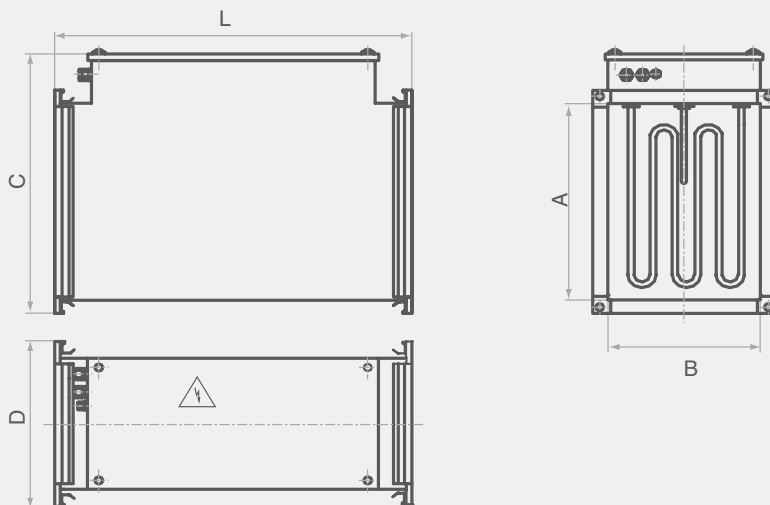
Установка фильтра непосредственно перед воздуногревателем недопустима!

Обозначение характеристик

SPH-E-400×200/3

- Мощность, кВт
- Присоединительные размеры, мм
- Воздуногреватель электрический

Габаритные размеры

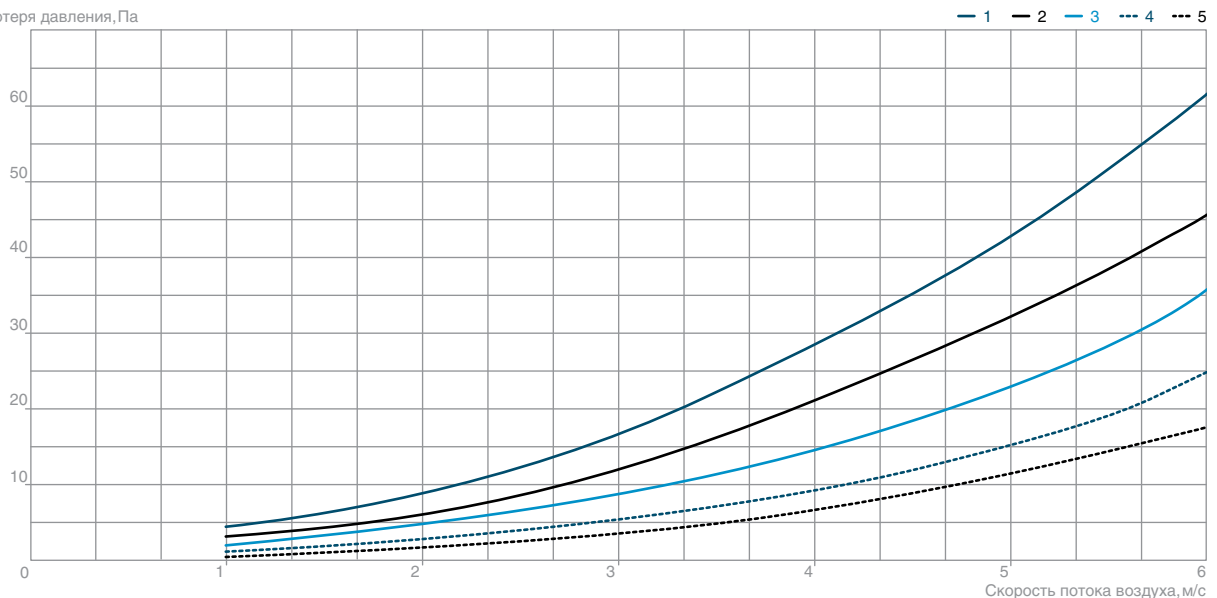


Воздуонагреватель электрический SPH-E

Модель	A, мм	B, мм	C, мм	D, мм	L, мм	G	Масса, кг
SPH-E-400×200/2	400	200	440	240	300	9	7,0
SPH-E-400×200/4	400	200	440	240	300	9	7,4
SPH-E-400×200/6	400	200	440	240	300	9	16,0
SPH-E-400×200/12	400	200	440	240	425	9	16,0
SPH-E-500×250/7,5	500	250	540	290	275	9	11,0
SPH-E-500×250/15	500	250	540	290	415	9	15,0
SPH-E-500×250/22,5	500	250	540	290	540	9	19,0
SPH-E-500×300/7,5	500	300	540	340	310	9	11,5
SPH-E-500×300/15	500	300	540	340	405	9	15,7
SPH-E-500×300/22,5	500	300	540	340	535	9	19,8
SPH-E-600×300/15	600	300	640	340	410	9	16,8
SPH-E-600×300/22,5	600	300	640	340	510	9	22,4
SPH-E-600×300/30	600	300	640	340	630	9	26,4
SPH-E-600×350/15	600	350	640	390	420	9	17,5
SPH-E-600×350/22,5	600	350	640	390	510	9	24,6
SPH-E-600×350/30	600	350	640	390	610	9	28,4
SPH-E-700×400/15	700	400	740	440	405	9	26,7
SPH-E-700×400/30	700	400	740	440	520	9	27,1
SPH-E-700×400/45	700	400	740	440	640	9	41,2
SPH-E-800×500/15	800	500	860	560	350	11	31,1
SPH-E-800×500/30	800	500	860	560	420	11	31,4
SPH-E-800×500/45	800	500	860	560	500	11	45,2
SPH-E-900×500/30	900	500	960	560	420	11	31,5
SPH-E-900×500/45	900	500	960	560	500	11	49,8
SPH-E-1000×500/45	1000	500	1060	560	600	11	51,0
SPH-E-1000×500/60	1000	500	1060	560	753	11	51,0

Технические характеристики

Потеря давления, Па



Модель	Мощность, кВт	Напряжение, В	Ток, А	Количество ступеней	Обозначение по схеме
SPH-E-400×200/2	2,0	1~220	13,1	1	3
SPH-E-400×200/4	4,0	1~220	19,1	1	3
SPH-E-400×200/6	6,0	3~380	9,1	1	3
SPH-E-400×200/12	12,0	3~380	18,1	2	1
SPH-E-500×250/7,5	7,5	3~380	11,3	1	4
SPH-E-500×250/15	15,0	3~380	22,6	1(2)	2
SPH-E-500×250/22,5	22,5	3~380	33,9	2	1
SPH-E-500×300/7,5	7,5	3~380	11,3	1	4
SPH-E-500×300/15	15,0	3~380	22,6	1(2)	2
SPH-E-500×300/22,5	22,5	3~380	33,9	2	1
SPH-E-600×300/15	15,0	3~380	22,6	1(2)	3
SPH-E-600×300/22,5	22,5	3~380	33,9	2	2
SPH-E-600×300/30	30,0	3~380	45,1	2	1
SPH-E-600×350/15	15,0	3~380	22,6	1(2)	4
SPH-E-600×350/22,5	22,5	3~380	33,9	2	3
SPH-E-600×350/30	30,0	3~380	45,1	2	2
SPH-E-700×400/15	15,0	3~380	22,6	1(2)	5
SPH-E-700×400/30	30,0	3~380	45,1	2	4
SPH-E-700×400/45	45,0	3~380	67,6	2(3)	4
SPH-E-800×500/15	15,0	3~380	22,6	1(2)	5
SPH-E-800×500/30	30,0	3~380	45,1	2	5
SPH-E-800×500/45	45,0	3~380	67,6	2(3)	5
SPH-E-900×500/30	30,0	3~380	45,1	2	5
SPH-E-900×500/45	45,0	3~380	67,6	2(3)	4
SPH-E-1000×500/45	45,0	3~380	67,6	2(3)	4
SPH-E-1000×500/60	60,0	3~380	90,1	2(4)	4