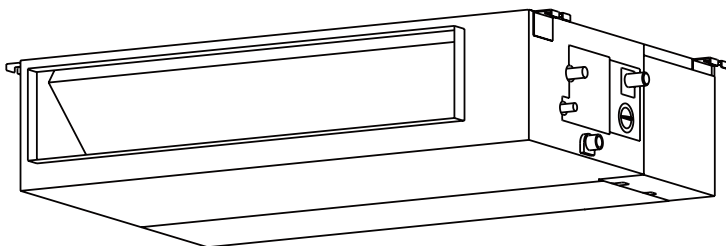


## Руководство по эксплуатации Гарантийный талон

КОНДИЦИОНЕРЫ ВОЗДУХА  
канального типа



SAD18D6-A | SAU18U6-A

SAD48HD6-A | SAU48U6-A

SAD24D6-A | SAU24U6-A

SAD60HD6-A | SAU60U6-A

SAD36D6-A | SAU36U6-A

SAD48D6-A | SAU48U6-A

SAD60D6-A | SAU60U6-A

Перед началом эксплуатации кондиционера внимательно изучите данное руководство и храните его в доступном месте.

2	Используемые обозначения
3	Назначение
3	Рекомендации по экономии электроэнергии
4	Устройство кондиционера
5	Электрические схемы
6	Размеры блоков
8	Управление кондиционером. Проводной пульт управления
9	Функции кнопок проводного пульта
12	Меры предосторожности
12	Комплект поставки
13	Технические характеристики
14	Условия эксплуатации
14	Уход и обслуживание
15	Монтаж кондиционера
16	Устранение неисправностей
18	Комплектация
18	Утилизация прибора
18	Дата изготовления
18	Срок эксплуатации
19	Коды ошибок
21	Сертификация
22	Сведения о монтажных и пусконаладочных работах
24	Гарантийный талон

## Используемые обозначения



### ОСТОРОЖНО!

Требования, несоблюдение которых может привести к серьезной травме или летальному исходу.



### ВНИМАНИЕ!

Требования, несоблюдение которых может привести к тяжелой травме или серьезному повреждению оборудования.

### ПРИМЕЧАНИЕ:

1. Если повреждена кабель питания, он должен быть заменен производителем, или авторизованной сервисной службой, или другим квалифицированным специалистом во избежание серьезных травм

2. Кондиционер должен быть установлен с соблюдением существующих местных норм и правил эксплуатации электрических сетей
3. После установки кондиционера электрическая вилка должна находиться в доступном месте.
4. Кондиционер должен быть установлен на достаточно надежных кронштейнах.
5. Производитель оставляет за собой право без предварительного уведомления покупателя вносить изменения в конструкцию, комплектацию или технологию изготовления изделия с целью улучшения его свойств
6. В тексте и цифровых обозначениях руководства могут быть допущены опечатки.
7. Если после прочтения руководства у вас останутся вопросы по эксплуатации прибора, обратитесь к продавцу или в специализированный сервисный центр для получения разъяснений

8. На изделии присутствует этикетка, на которой указаны технические характеристики и другая полезная информация о приборе.



### **ВНИМАНИЕ!**

- Монтаж кондиционера должен осуществляться квалифицированными специалистами официального дилера.
- Перед установкой кондиционера убедитесь, что параметры местной электрической сети соответствуют параметрам, указанным на табличке с техническими данными прибора.
- Не допускается установка кондиционера в местах возможного скопления легковоспламеняющихся газов и помещениях с повышенной влажностью (ванные комнаты, зимние сады).
- Не устанавливайте кондиционер вблизи источников тепла.
- Чтобы избежать сильной коррозии кондиционера, не устанавливайте наружный блок в местах возможного попадания на него соленой морской воды.
- Все кабели и розетки должны соответствовать техническим характеристикам прибора и электрической сети.
- Кондиционер должен быть надежно заземлен.



### **ВНИМАНИЕ!**

- Внимательно прочитайте эту инструкцию перед установкой и эксплуатацией кондиционера, если у вас возникнут вопросы обращайтесь к официальному дилеру производителя.
- Используйте прибор только по назначению указанному в данной инструкции.
- Не храните бензин и другие летучие и легковоспламеняющиеся жидкости вблизи кондиционера – это очень опасно!
- Кондиционер не дает притока свежего воздуха, но при необходимости к нему может быть подключен воздухопровод для подмеса свежего воздуха (поставляется отдельно). Чаще проветривайте помещение, особенно если в помещении работают приборы на жидком топливе, которые снижают количество кислорода в воздухе.



### **ОСТОРОЖНО!**

- Не подключайте и не отключайте кондиционер от электрической сети, вынимая вилку из розетки, используйте кнопку ВКЛ/ВЫКЛ.
- Не засовывайте посторонние предметы в воздухозаборные решетки кондиционера. Это опасно, т.к. вентилятор вращается с высокой скоростью.
- Не позволяйте детям играть с кондиционером.
- Не охлаждайте и не нагревайте воздух в помещении очень сильно если в нем находятся дети или инвалиды.

## **Назначение**

Прибор предназначен для охлаждения, обогрева, осушения и вентиляции воздуха.

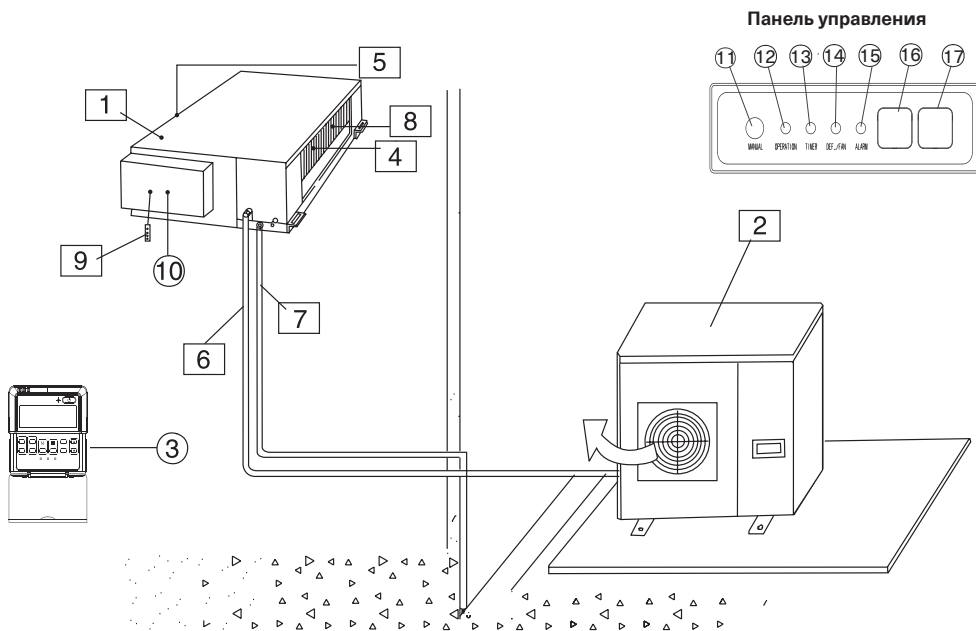
## **Рекомендации по экономии электроэнергии**

### **Выполнение следующих рекомендаций обеспечит экономию электроэнергии:**

- Не направляйте поток обработанного воздуха непосредственно на людей.
- Поддерживайте комфортную температуру воздуха, избегайте переохлаждения и перегрева помещения.
- В режиме охлаждения не допускайте попадания прямых солнечных лучей в помещение, закрывайте окна шторами.
- Во избежание утечки охлажденного или нагретого воздуха из помещения не открывайте без необходимости двери и окна.
- Для включения и отключения кондиционера в заданное время пользуйтесь таймером.
- Во избежание снижения эффективности или выхода кондиционера из строя не загромождайте посторонними предметами воздухозаборную и воздуховывпускную решетки.
- При длительном перерыве в работе отключите кондиционер от сети электропитания, извлеките элементы питания из пульта управления. Когда кондиционер подключен к сети электропитания, электроэнергия потребляется, даже если кондиционер не работает. При возобновлении эксплуатации подключите кондиционер к сети электропитания за 12 часов до начала работы.
- Загрязненный воздушный фильтр снижает эффективность охлаждения и нагрева, поэтому чистите его каждые две недели.

## Устройство кондиционера

Кондиционер состоит из внутреннего и наружного блоков, соединенных трубопроводами. Управление кондиционером осуществляется с проводного пульта управления или с панели управления.

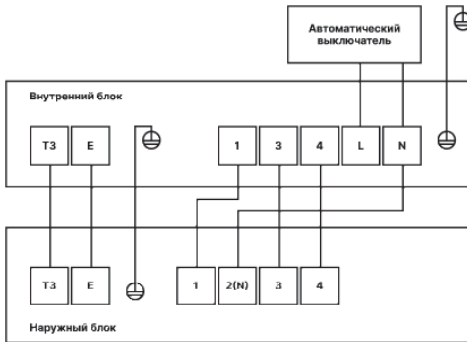


### Наименование узлов и деталей кондиционера

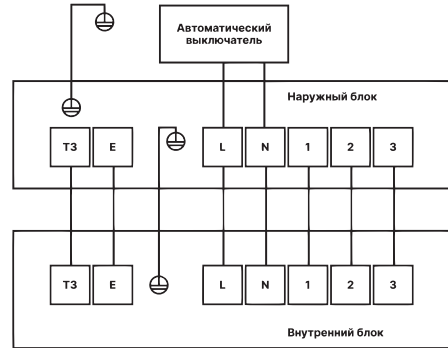
- |  |  |
|--|--|
| 1. Внутренний блок.                              | 11. Выбор режима.  |
| 2. Наружный блок.                                | 12. Индикатор электропитания.  |
| 3. Проводной пульт.                              | 13. Индикатор таймера.   |
| 4. Вход воздуха.                                 | 14. Индикатор режима оттаивания PRE-DEF<br>(в моделях с режимами охлаждения и обогрева). |
| 5. Выход воздуха.                                | 15. Индикатор аварийного состояния.  |
| 6. Соединительные трубопроводы.                  | 16. Приемник ИК-сигнала управления.  |
| 7. Шланг для отвода конденсата.                  | 17. Дисплей.   |
| 8. Воздухозаборная решетка с воздушным фильтром. |  |
| 9. Приемник ИК-сигналов пульта.                  |  |
| 10. Электрический блок управления.               |  |

## Электрические схемы

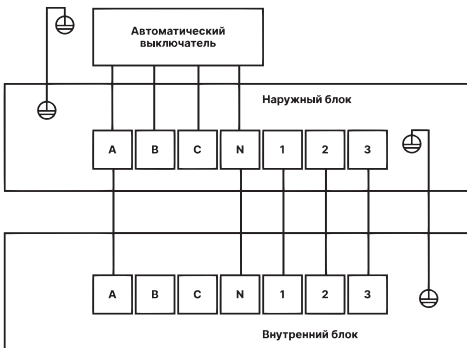
### SAD18D6-A



### SAD24D6-A

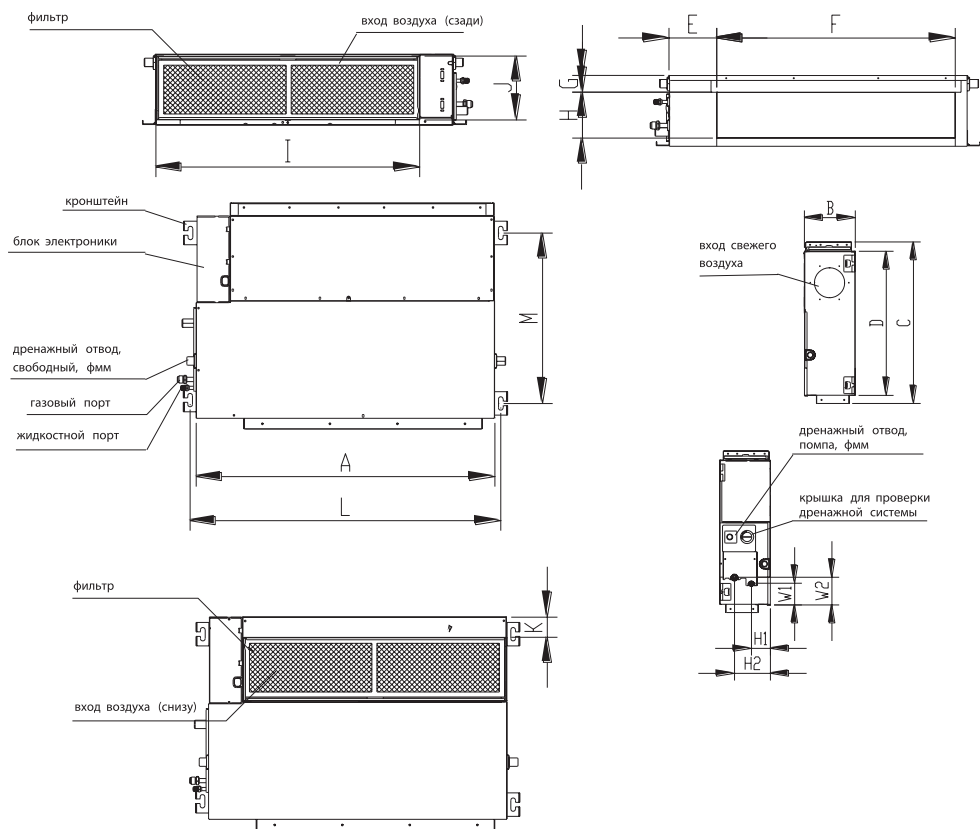


### SAD36D6-A, SAD48D6-A, SAD60D6-A



## Размеры блоков

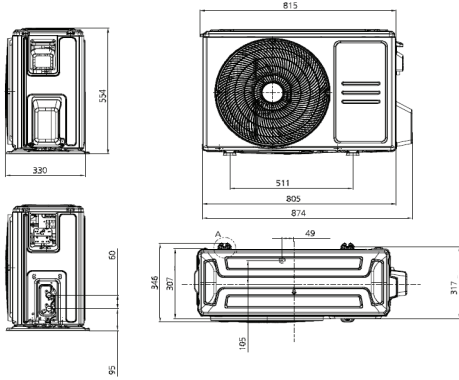
### Внутренние блоки



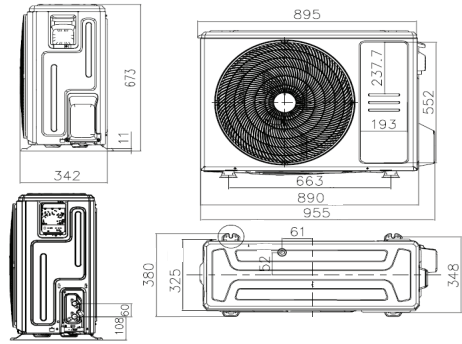
Артикул	Габаритные размеры				Выход воздуха				Вход воздуха			Размер по кронштейнам		Расположение труб хладагента			
	A	B	C	D	E	F	G	H	I	J	K	L	M	H1	H2	W1	W2
SAD18D6-A	880	210	674	600	140	706	50	136	782	190	40	920	508	78	148	88	112
SAD24D6-A, SAD36D6-A	1100	249	774	700	140	926	50	175	1001	228	5	1140	598	80	150	130	155
SAD48D6-A, SAD60D6-A, SAD48HD6-A, SAD60HD6-A	1200	300	874	800	123	1044	50	227	1101	280	5	1240	697	80	150	185	210

Наружные блоки

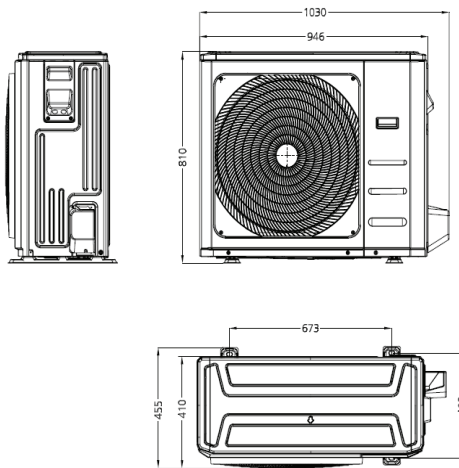
SAU12U6-A, SAU18U6-A



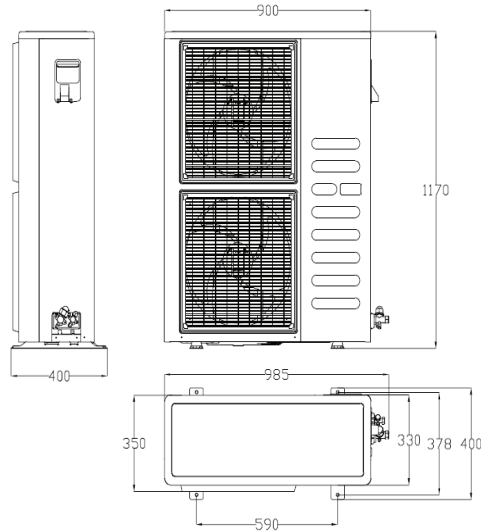
SAU24U6-A



SAU36U6-A



SAU48U6-A, SAU60U6-A



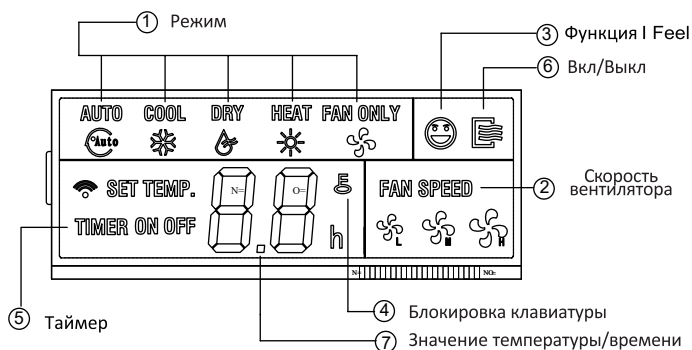
## Управление кондиционером Проводной пульт управления

Семейство	KJR-12 (точная модель пульта указана на его задней крышке)
Напряжение питания	5В постоянного тока
Длина кабеля	до 20 метров
Рабочая влажность (относительная)	от 40% до 90%

### Функции и особенности проводного пульта:

1. Соединение с внутренними блоками при помощи пяти выводов А, В, С, D, Е.
2. Настройка режима при помощи кнопок.
3. ЖК-дисплей.
4. Встроенный термодатчик (функция I FEEL).

### Обозначения на LCD-дисплее проводного пульта ДУ



#### 1. Индикатор режима.

AUTO (Авто), COOL (Охлаждение), DRY (Осушение), HEAT (Обогрев), FAN (Вентиляция).

#### 2. Индикатор скорости вращения вентилятора.

Индикатор скорости вентилятора имеет 4 положения, и отображает работу вентилятора внутреннего блока на низкой, средней и высокой скорости, и на скорости авто.

#### 3. Индикатор работы функции I FEEL.

Этот индикатор появится на дисплее при активации функции I FEEL.

#### 4. Индикатор блокировки клавиатуры.

Этот индикатор появится на дисплее при активации функции блокировки клавиатуры проводного пульта.

#### 5. Индикатор работы таймера включения/выключения кондиционера.

Этот индикатор появится на дисплее,

если была активирована (или находится в процессе настройки времени) функция включения или же отключения кондиционера по заданному таймеру. Значок TIMER ON появляется на дисплее пульта, если была настроена функция включения кондиционера по таймеру. Значок TIMER OFF появляется, если была настроена функция выключения кондиционера по таймеру.

#### 6. Индикатор работы кондиционера.

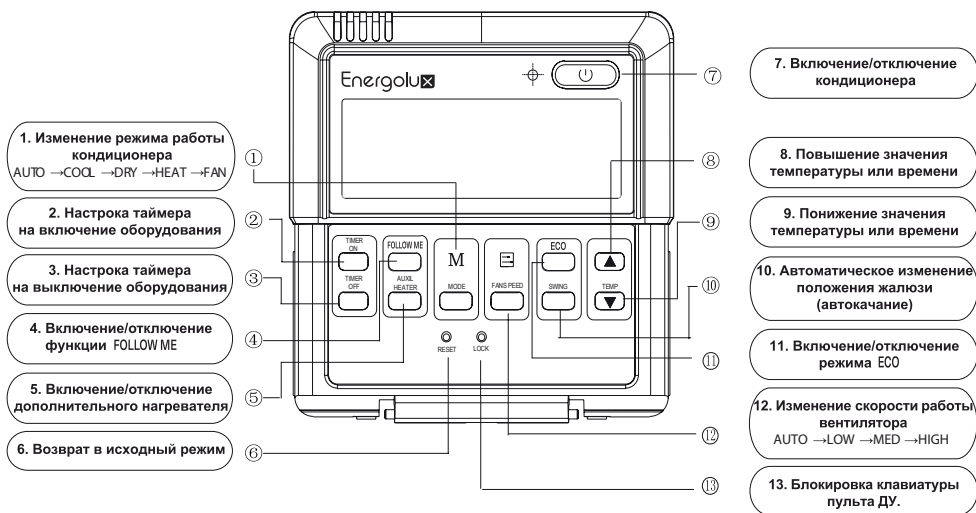
Этот индикатор показывает состояние кондиционера (включен/выключен).

#### 7. Индикатор установленной температуры/времени.

Этот индикатор показывает пользователю на дисплее параметр установленной температуры или времени (при настройке часов/таймера вкл/выкл).



## Функции кнопок проводного пульта



### 1. Кнопка MODE («Режим»)

Нажмите на данную кнопку, чтобы изменить текущий режим работы кондиционера воздуха. Изменение режима работы происходит в так: AUTO — COOL — DRY — HEAT — FAN (AVTO — ОХЛАЖДЕНИЕ — ОСУШЕНИЕ — ОБОГРЕВ — ВЕНТИЛЯЦИЯ)

### 2-3. Кнопки «Таймер вкл/выкл»

Используйте кнопку на пульте, она называется "Таймер включения/выключения" для настройки времени включения или выключения кондиционера. Подробнее о настройке таймера см. в разделе "Таймер включения/выключения кондиционера".

### 4. Кнопка FOLLOW ME

**(функция для отслеживания комнатной температуры по термодатчику в пульте ДУ)\***

Для активации функции кратко нажмите на кнопку FOLLOW ME, на дисплее пульта ДУ появится обозначение ☺

Для того, чтобы отключить данную функцию, еще раз кратковременно нажмите на кнопку пульта FOLLOW ME. При работе функции FOLLOW ME, пульт периодически передает данные со встроенного термодатчика на кондиционер.

### 5. Кнопка включения/отключения дополнительного нагревателя\*

При нажатии кнопки включается дополнительный электрический нагреватель. При повторном нажатии этой кнопки он выключается. Данная кнопка актуальна только для оборудования с установленным электрическим нагревателем.

### 6. Кнопка Reset (скрытая)

При нажатии этой кнопки, происходит возврат к стандартным настройкам. Для нажатия этой кнопки воспользуйтесь небольшим предметом диаметром 1мм.

### 7. Кнопка ON/OFF («Вкл/выкл»)

Нажмите на эту кнопку для включения кондиционера. Повторное нажатие выключит кондиционер.

### 8-9. Кнопки TEMP («Вверх/Вниз»)

Используйте кнопки «▼» и «▲» для изменения температурной установки или времени до включения/отключения кондиционера (в режиме таймера).

### 10. Кнопка SWING (Автоматическое изменение положения жалюзи)\*

Для того, чтобы включить автокачивания или настроить необходимое положение жалюзи нажмите на SWING. Повторно нажмите на эту кнопку, что-

\*Не все описанные в данном руководстве функции могут быть доступны на вашей модели кондиционера.

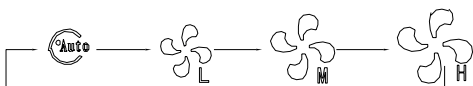
бы установить жалюзи в желаемом положении. Нажмите на нее и удерживайте в течении 3 секунд для активации автопокачивания (диапазон 30°).

### 11. Кнопка ECO

Используйте данную кнопку для того, чтобы включить режим комфортного сна.

### 12. Кнопка «Скорость вентилятора»

Нажмите на кнопку изменения скорости вращения вентилятора внутреннего блока. Доступны 4 скорости вентилятора: Авто — Низкая скорость — Средняя скорость — Высокая скорость.



### 13. Кнопка LOCK (скрытая)

Используйте для блокировки клавиш управления проводного пульта ДУ. Для нажатия этой кнопки воспользуйтесь небольшим предметом диаметром 1 мм.

## Эксплуатация проводного пульта

### Режим АВТО

Перед началом работы убедитесь в наличии электропитания на кондиционере.

При работе в режиме AUTO кондиционер автоматически выбирает настройки и режим работы в зависимости от необходимой температуры, выставленной на пульте управления, и температуры в помещении по заложенному алгоритму. При выборе режима работы все настройки сохраняются в памяти блока. Поэтому, если вы хотите, чтобы кондиционер работал при таких же условиях, что и раньше, просто включите его кнопкой ON/OFF.

1. Нажмите кнопку MODE для выбора режима AUTO (АВТО).
2. Кнопками TEMP задайте необходимую температуру.
3. Кнопкой ON/OFF включите кондиционер.

### ПРИМЕЧАНИЕ:

Если режим AUTO некомфортен для вас, то в любой момент можно выбрать другой режим работы. Нажмите на кнопку MODE для выбора нужного режима.

В режиме AUTO скорость вентилятора выбирается кондиционером автоматически.

### Режим охлаждения

Перед началом работы убедитесь в наличии электропитания на кондиционере.

4. Нажмите кнопку MODE для выбора режима COOL (ОХЛАЖДЕНИЕ).
5. Кнопками TEMP задайте необходимую температуру.
6. Кнопкой FAN выберите комфортную скорость вентилятора.
7. Кнопкой ON/OFF включите кондиционер.

### Режим обогрева

Перед началом работы убедитесь в наличии электропитания на кондиционере.

1. Нажмите кнопку MODE для выбора режима HEAT (ОБОГРЕВ).
2. Кнопками TEMP задайте необходимую температуру.
3. Кнопкой FAN выберите комфортную скорость вентилятора.
4. Кнопкой ON/OFF включите кондиционер.

### Режим вентиляции

Перед началом работы убедитесь в наличии электропитания на кондиционере.

5. Нажмите кнопку MODE для выбора режима FAN (ВЕНТИЛЯЦИЯ).
6. Кнопкой FAN выберите комфортную скорость вентилятора.
7. Кнопкой ON/OFF включите кондиционер.

### ПРИМЕЧАНИЕ:

В режиме FAN (ВЕНТИЛЯЦИЯ) выбор установки температуры и режима ECO невозможен.

### Режим осушения

Перед началом работы убедитесь в наличии электропитания на кондиционере.

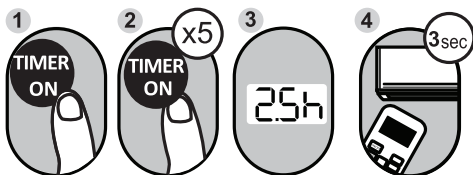
1. Нажмите кнопку MODE для выбора режима DRY (ОСУШЕНИЕ).
2. Кнопками TEMP задайте необходимую температуру.
3. Кнопкой ON/OFF включите кондиционер.

### ПРИМЕЧАНИЕ:

В режиме DRY (ОСУШЕНИЕ) выбор скорости вращения вентилятора и режима ECO невозможен.

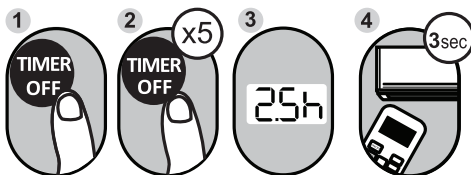
## Настройка таймера

### Настройка таймера включения



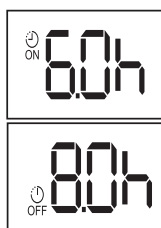
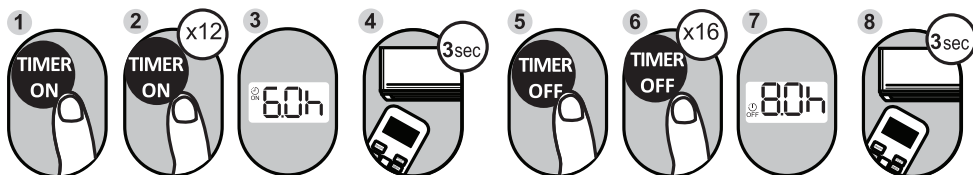
Нажмите кнопку TIMER ON. Отобразятся текущие настройки таймера и будет мигать индикатор времени. Не позднее чем через 3 секунды, нажмите кнопку TIMER ON время изменится на 0.5 часа. Продолжайте нажимать кнопку, пока на экране не отобразится желаемое время до включения кондиционера. Через 3 секунды после прекращения нажатия пульт ДУ передаст сигнал на кондиционер и на дисплее пульта ДУ загорится иконка таймера включения. Время работы таймера ограничено 24 часами.

### Настройка таймера выключения



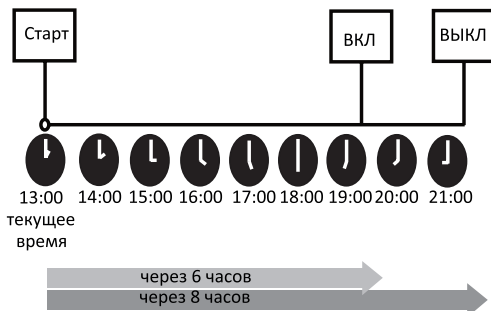
Нажмите кнопку TIMER OFF. Отобразятся текущие настройки таймера и будет мигать индикатор времени. Не позднее чем через 3 секунды, нажмите кнопку TIMER OFF время изменится на 0.5 часа. Продолжайте нажимать кнопку, пока на экране не отобразится желаемое время до выключения кондиционера. Через 3 секунды после прекращения нажатия пульт ДУ передаст сигнал на кондиционер и на дисплее пульта ДУ загорится иконка таймера выключения. Время работы таймера ограничено 24 часами.

### Настройка комбинированного таймера



Таймер включения  
срабатывает через 6 часов

Таймер выключения  
срабатывает через 8 часов



#### ПРИМЕЧАНИЕ:

- При выборе работы по таймеру, пульт автоматически посылает сигнал включения кондиционеру в нужное время.
- Время работы таймера ограничено 24 часами.

## Меры предосторожности при пользовании пультом

- Не пытайтесь самостоятельно устанавливать, перемещать или демонтировать проводной пульт ДУ, в противном случае возможно поражение электрическим током или возникновение пожара. Обратитесь к квалифицированному специалисту.
- Не распыляйте на пульт легковоспламеняющиеся жидкости, в противном случае возможно возникновение пожара.
- Не используйте пульт, если на него попала жидкость, иначе возможно поражение электрическим током.



### **ВНИМАНИЕ!**

- Пульт работает только в низковольтных цепях, подключение к нему переменного напряжения однофазной или трехфазной сети приведет к выходу его из строя.
- Кабель, соединяющий пульт с блоком четырехпроводной, сечение каждого провода от 0,75 до 1,25мм<sup>2</sup>, длина кабеля не более 20 метров. Расстояние от кабеля до силовых проводов или кабелей должно быть не менее 30-50см. Используется только экранированный кабель, обязательно заземлите экран на металлическую часть корпуса внутреннего блока.

## Комплект поставки

- Кондиционер воздуха (наружный и внутренний блок);
- Крепления для монтажа на стену (только для внутреннего блока);
- Пульт ДУ;
- Инструкция (руководство пользователя);
- Гарантийный талон (в инструкции).

## Технические характеристики

Модель		SAD18D6-A SAU18U6-A	SAD24D6-A SAU24U6-A	SAD36D6-A SAU36U6-A	SAD48D6-A SAU48U6-A	SAD60D6-A SAU60U6-A	SAD48HD6-A SAU48U6-A	SAD60HD6-A SAU60U6-A
Производительность, кВт	Охлаждение	5,28	7,03	10,55	14,07	16,12	14,07	16,12
	Обогрев	5,57	7,91	12,31	16,71	18,17	16,71	18,17
Потребляемая мощность, кВт	Охлаждение	1,75	2,5	3,51	5,35	6,36	5,75	6,59
	Обогрев	1,63	2,19	3,56	4,9	5,33	4,82	5,33
Энергоэффективность, кВт	Охлаждение EER	3,01	2,81	3,01	2,63	2,53	2,61	2,45
	Обогрев COP	3,41	3,61	3,46	3,41	3,41	3,61	3,41
Рабочий ток, А	Охлаждение	8,85	12,64	6,1	9,2	11	9,4	11,1
	Обогрев	8,25	10,66	5,6	8,3	9,3	8,3	10,2
Электропитание, В~Гц, ф		220-240~/50/1			380-415~/50/3			
Страна подключения		Внутренний блок		Наружный блок				
Максимальная длина фреонпровода, м		25	25	30	50	50	50	50
Максимальный перепад высот, м		15	15	20	30	30	30	30
Диаметр жидкостной трубы, мм (дюймы)		6,35 (1/4")	9,52 (3/8")	9,52 (3/8")	9,52 (3/8")	9,52 (3/8")	9,52 (3/8")	9,52 (3/8")
Диаметр газовой трубы, мм (дюймы)		12,7 (1/2")	15,9 (5/8")	19 (3/4")	19 (3/4")	19 (3/4")	19 (3/4")	19 (3/4")
Внутренний блок		SAD18D6-A	SAD24D6-A	SAD36D6-A	SAD48D6-A	SAD60D6-A	SAD48HD6-A	SAD60HD6-A
Расход воздуха, (макс./средний/мин.), м <sup>3</sup> /ч		1020/830/740	1350/1150/950	1804/1372/1149	2150/1800/1400	2400/1850/1490	2650/1850/1450	2650/1850/1450
Уровень звукового давления, дБ(А)		44/41/38	41/38/34.5	47/40.5/38	48.0/45.0/42.0	51.7/46.9/44.4	50.5/45/42	50.5/45/42
Диаметр дренажной трубы, мм		25	25	25	25	25	25	25
Размеры (В x Ш x Г), мм	Без упаковки	880x674x210	1100x774x249	1100x774x249	1200x874x300	1200x874x300	1200x625x380	1200x625x380
	В упаковке	1070x725x280	1305x805x315	1305x805x315	1405x915x365	1405x915x365	1485x675x460	1485x675x460
Вес, кг	Без упаковки	23,4	32,6	32,2	46	46	52,2	52,2
	В упаковке	28,8	39	39,4	54,5	54,5	60,4	60,2
Наружный блок		SAU18U6-A	SAU24U6-A	SAU36U6-A	SAU48U6-A	SAU60U6-A	SAU48U6-A	SAU60U6-A
Расход воздуха, м <sup>3</sup> /ч		2500	3650	3800	6000	6500	6000	6500
Уровень шума наружного блока, дБ(А)		57	59	63	62	62,8	62	63
Гарантированный диапазон рабочих температур наружного воздуха, °С	Охлаждение	-15 +43						
	Обогрев	-7 +24						
Заводская заправка хладагента R410a (до 5 м), г		1300	2000	2850	3300	3300	3300	3300
Дополнительная заправка хладагента, г/м		15	30	30	30	30	30	30
Размеры (Ш x В x Г), мм	Без упаковки	805x554x330	890x673x342	946x810x410	900x1170x350	900x1170x350	900x1170x350	900x1170x350
	В упаковке	915x615x370	995x740x398	1090x875x500	1032x1307x443	1032x1307x443	1032x1307x443	1032x1307x443
Вес, кг	Без упаковки	37,8	52,9	73	98,6	99,7	98,6	99,7
	В упаковке	40,4	55,9	77,5	109,3	111,2	109,3	111,2

## Условия эксплуатации

Охлаждение	Температура наружного воздуха: от -15°C до +43°C
	Температура воздуха в помещении: от +16°C до +32°C
	Относительная влажность воздуха в помещении должна быть не выше 80%, иначе на поверхности кондиционера могут образоваться капли конденсата. При высокой влажности воздуха рекомендуется выбирать высокую скорость вращения вентилятора.
Обогрев (для моделей с режимом обогрева)	Температура наружного воздуха: от -7°C до +24°C
	Температура воздуха в помещении: от 0°C до +30°C
Осушение	Температура наружного воздуха: от +11°C до +43°C
	Температура наружного воздуха: от +10°C до +32°C

## Уход и обслуживание



### ВНИМАНИЕ!

Перед тем, как приступить к чистке, извлеките вилку из розетки.

### Чистка воздуховыпускной решетки и корпуса кондиционера:

- Для чистки решеток и корпуса внутреннего блока пользуйтесь мягкой тканью.
- Если решетки и корпус сильно загрязнены, то промойте их чистой водой или слабым моющим раствором.



### ВНИМАНИЕ!

- Во избежание деформации деталей и повреждения поверхности не пользуйтесь для чистки кондиционера бензином, органическими растворителями, чистящими порошками и другими химически активными веществами.
- Во избежание поражения электрическим током или пожара не допускайте попадания воды внутрь кондиционера.
- При чистке воздушных заслонок не нажимайте на них слишком сильно.
- Не эксплуатируйте кондиционер без воздушного фильтра. Попадание пыли внутрь кондиционера может привести к выходу его из строя.

### Чистка наружного блока:

1. Во избежание травм от острых кромок корпуса и теплообменника наружного блока будьте осторожны при чистке блока.
2. Регулярно очищайте воздухозаборную и воздуховыпускную решетки наружного блока от сора и грязи.
3. Регулярно проверяйте теплообменник и

прочие компоненты наружного блока. Для этого вызывайте специалистов из сервисного центра.

### Перед длительным перерывом в эксплуатации кондиционера

- Включите кондиционер на несколько часов в режиме вентиляции. Это позволит полностью просушить его внутренние полости.
- Отключите кондиционер кнопкой (ВКЛ/ОТКЛ) пульта дистанционного управления. Выньте вилку из розетки.

### Дополнительные рекомендации

- Если кондиционер подключен к сети электропитания, то электроэнергия потребляется, даже если он не работает. Поэтому для экономии электроэнергии при длительном перерыве в работе отключите кондиционер от сети электропитания.
- Если кондиционер долго не эксплуатируется, извлеките элементы питания из пульта дистанционного управления.
- После нескольких сезонов эксплуатации внутри кондиционера скапливается много мусора, поэтому рекомендуется время от времени проводить специальную чистку агрегата.

### Пуск кондиционера после длительного перерыва в эксплуатации

- Подключите кондиционер к сети электропитания за 12 часов до начала работы.
- Перед включением кондиционера убедитесь, что воздухозаборная и воздуховыпускная решетки кондиционера не загорожены посторонними предметами.

### Предпусковые проверки:

- Убедитесь, что воздушный фильтр установлен.
- Убедитесь, что воздухозаборная и воздуховыпускная решетки наружного блока не загорожены посторонними предметами.

### Чистка воздушного фильтра

- Воздушный фильтр очищает воздух, поступающий в кондиционер, от пыли и посторонних частиц. При загрязнении фильтра производительность кондиционера резко снижается. При постоянной эксплуатации кондиционера фильтр следует чистить каждые две недели.
  - Если кондиционер установлен в помещении с запыленной атмосферой, то воздушный фильтр следует чистить чаще.
  - Если фильтр сильно загрязнен, замените его новым (воздушные фильтры можно приобрести по отдельному заказу или купить в розничной продаже).
1. Сначала откройте воздухозаборную решетку. Для этого одновременно нажмите на фиксаторы решетки к середине и потяните решетку вниз.
  2. Снимите воздухозаборную решетку.
  3. Извлеките воздушный фильтр.
  4. Очистите фильтр пылесосом или сполосните его в чистой воде. Если фильтр сильно загрязнен, почистите его мягкой щеткой и промойте в слабом моющем растворе, затем просушите в прохладном месте.
- При чистке фильтра пылесосом держите его загрязненной поверхностью вверх (рисунок 1).



Рис. 1

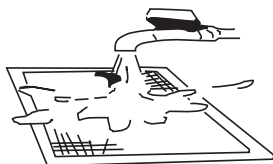


Рис. 2

- При промывании фильтра в воде держите его загрязненной поверхностью вниз (рисунок 2).



### ВНИМАНИЕ!

Не сушите фильтр на солнце или вблизи огня.

5. Установите воздушный фильтр в исходное положение.

## Монтаж кондиционера

### Выбор места для монтажа:

- В режиме охлаждения кондиционер удаляет влагу из воздуха, поэтому следует предусмотреть возможность прокладки шланга для отвода конденсата.
- Во избежание радиопомех устанавливайте кондиционер на расстоянии не менее 1 м от бытовых приборов, таких как телевизор, радиоприемник и т.п.
- Мощные радиопередатчики и другие источники высокочастотных помех могут вызвать нарушения в работе кондиционера. Поэтому перед установкой проконсультируйтесь по этому вопросу с представителем торговой организации, у которой Вы приобрели кондиционер.
- Не устанавливайте кондиционер в зоне возможной утечки легковоспламеняемых газов и жидкостей.
- Не устанавливайте кондиционер в зонах с высокой концентрацией паров машинного масла (мастерская, гараж), соли (на морском побережье) и серного газа (вблизи горячих источников) в атмосфере. При работе в таких условиях кондиционер быстро выходит из строя.

### Защита от шума и вибрации:

- Во избежание повышенного шума, вибрации установите наружный блок на жесткое основание.
- Позаботьтесь о том, чтобы шум и горячий воздух от наружного блока не доставляли неудобство соседям.
- Если агрегат сильно шумит, обратитесь к представителю торговой организации, у которой Вы приобрели кондиционер.

### Чрезмерный шум

- Устанавливайте кондиционер в месте, способном выдержать его вес, чтобы он работал с наименьшим шумом.
- Устанавливайте наружный блок кондиционера в месте, где выброс воздуха и шум от работы кондиционера не мешают соседям.

- Не устанавливайте какие-либо ограждения перед наружной частью кондиционера, так как это увеличивает шум.

### Особенности режима ОБОГРЕВ

Предварительный нагрев.

Когда кондиционер начинает работать в режиме ОБОГРЕВ, теплый воздух начинает поступать только через 2-5 минут.

### Размораживание наружного блока.

В процессе обогрева кондиционер будет автоматически размораживаться для увеличения своей производительности. Обычно это занимает от 5 до 15 минут. Во время размораживания вентиляторы не работают. После того, как размораживание завершено, режим обогрева включается автоматически.

### Перемещение кондиционера на новое место:

Для перемещения кондиционера на новое место обратитесь к представителю торговой организации, у которой Вы приобрели кондиционер, поскольку это связано с удалением хладагента из системы, вакуумированием холодильного контура и проведением других специальных операций.

### Электромонтаж:

- Вилка кабеля электропитания оснащена контактом защитного заземления, поэтому не заменяйте ее самостоятельно.
- Сетевая розетка должна соответствовать вилке кабеля электропитания.
- Не включайте и не отключайте кондиционер с помощью сетевой вилки. Пользуйтесь для этого пультом управления или выключателем, расположенным на внутреннем блоке.
- Если потребляемая кондиционером сила тока 16А и выше, то его подключение необходимо через распределительный электрощит.
- Для замены кабеля электропитания обратитесь в официальный сервисный центр.

## Устранение неисправностей

### Неисправности и их возможные причины:

Неисправность	Возможная причина	Действия
Кондиционер не работает	Перебои в электропитании	Подождите, пока восстановится электропитание
	Вилка не плотно вставлена в розетку	Плотно вставьте вилку в розетку
	Разрядились элементы питания пульта дистанционного управления	Замените элементы питания
	Задано время включения кондиционера по таймеру	Подождите, пока кондиционер включится по таймеру, или отмените настройку таймера
Недостаточная холодо- или теплопроизводительность	Задана слишком высокая или слишком низкая температура воздуха в помещении	Правильно задайте температуру воздуха
	Воздушный фильтр забит пылью	Очистите воздушный фильтр
	Посторонние предметы загораживают воздухозаборную или воздуховыпускную решетку наружного блока	Удалите посторонние предметы
Кондиционер работает, но не охлаждает и не обогревает помещение	Действует трехминутная задержка включения компрессора	Немного подождите
	Неправильно задана температура воздуха	Удалите посторонние предметы, затем включите кондиционер
	Неправильно задана температура воздуха	Правильно задайте температуру
Если кондиционер работает неисправно, немедленно отключите электропитание. По вопросам устранения неисправности обратитесь в торговое представительство фирмы-изготовителя, назовите модель кондиционера, условия эксплуатации и неисправность.		



Невозможно изменить настройку		
Неисправность	Возможная причина	Действия
Невозможно изменить скорость вращения вентилятора.	На дисплее отображается надпись «АUTO» (АВТОМАТИЧЕСКИЙ РЕЖИМ РАБОТЫ).	В автоматическом режиме кондиционер автоматически выбирает скорость вращения вентилятора.
	На дисплее отображается надпись «DRY» (ОСУШЕНИЕ).	В режиме осушения кондиционер автоматически выбирает скорость вращения вентилятора. Вручную выбрать скорость вращения вентилятора можно только в режимах ОХЛАЖДЕНИЕ, ВЕНТИЛИРОВАНИЕ и ОБОГРЕВ.

На дисплее не отображается значение температуры		
Неисправность	Возможная причина	Действия
На дисплее не отображается значение заданной температуры.	На дисплее отображается надпись FAN ONLY (режим ВЕНТИЛИРОВАНИЯ).	В режиме ВЕНТИЛИРОВАНИЯ задать температуру воздуха нельзя.

С дисплея исчезают значки		
Неисправность	Возможная причина	Действия
По истечении заданного времени работы по таймеру дисплей погас.	Кондиционер отключился по таймеру.	По истечении заданного времени работы по таймеру кондиционер отключается.
По истечении заданного времени работы по таймеру с дисплея исчезла надпись TIMER ON.	Кондиционер включился по таймеру.	По истечении заданного времени по таймеру кондиционер автоматически включается, и на панели управления загорается соответствующий индикатор.



### ОСТОРОЖНО!

При обнаружении следующих неисправностей немедленно отключите кондиционер и выньте вилку из розетки.

- Ненадежно выполняются команды, подаваемые с пульта управления или с помощью кнопки аварийного управления.
- Часто перегорает плавкий предохранитель или отключается автоматический выключатель.
- Внутри кондиционера попали посторонние предметы или вода.
- Другие нарушения в работе кондиционера.

Перед тем, как обратиться в сервисный центр или к специалисту по ремонту, ознакомьтесь со следующими особенностями работы кондиционера.

### Особенности работы кондиционера, не связанные с его неисправностью

#### 1. Из внутреннего блока выходит холодный белый туман

Возможные причины:

- Высокая влажность воздуха в охлаждаемом помещении (особенно в зонах с высокой концентрацией пыли и паров масла);
- Если кондиционер включился в режиме ОБОГРЕВА сразу после завершения цикла оттаивания, из него могут выходить пары воды.

#### 2. Необычный шум

- Во время работы может раздаваться продолжительный низкий шипящий звук. Он вызван течением хладагента в трубопроводах, соединяющих внутренний и наружный блоки.
- Во время оттаивания или сразу после от-

ключения кондиционера может раздаваться шипящий звук, связанный с изменением расхода хладагента или прекращением его течения.

- При включении и отключении может быть слышно потрескивание, которое вызвано тепловым расширением пластмассовых деталей кондиционера при изменении их температуры.

### **3. Из внутреннего блока вылетает пыль**

Это может произойти при первом включении после длительного перерыва в эксплуатации.

### **4. Из внутреннего блока исходит неприятный запах**

Запах, исходящий от стен, мебели или возникающий при курении, может накапливаться в кондиционере и затем выходить в помещение.

### **5. Переход в режим ВЕНТИЛИРОВАНИЯ при включении режима ОХЛАЖДЕНИЯ (для блоков, выпущенных после 01.04.2014 г.)**

- Переход в режим вентиляции происходит автоматически для предотвращения обмерзания теплообменника. Через некоторое время режим охлаждения возобновится.
- При достижении заданного значения температуры воздуха компрессор отключается, и кондиционер работает в режиме вентиляции. То же происходит в режиме обогрева.

### **Ремонт**

Если возникли нарушения нормальной работы кондиционера, немедленно отключите электропитание и обратитесь в торговую организацию, у которой Вы приобрели кондиционер. Назовите модель, опишите условия эксплуатации и неисправность.

Не пытайтесь ремонтировать кондиционер самостоятельно, обратитесь к квалифицированному специалисту.

## **Комплектация**

- Кондиционер воздуха (наружный и внутренний блок);
- Крепления для монтажа на стену (только для внутреннего блока);
- Пульт ДУ;
- Инструкция (руководство пользователя);
- Гарантийный талон (в инструкции).

## **Утилизация прибора**

По истечении срока службы прибор должен подвергаться утилизации в соответствии с нормами, правилами и способами, действующими в месте утилизации. Не выбрасывайте прибор вместе с бытовыми отходами.

По истечении срока службы прибора, сдавайте его в пункт сбора для утилизации, если это предусмотрено нормами и правилами вашего региона. Это поможет избежать возможных последствий вредного влияния на окружающую среду и здоровье человека, а также будет способствовать повторному использованию компонентов изделия.

Информацию о том, где и как можно утилизировать прибор можно получить от местных органов власти.

## **Дата изготовления**

Дата изготовления указана на приборе.

## **Срок эксплуатации**

Срок эксплуатации прибора составляет 10 лет при условии соблюдения соответствующих правил по установке и эксплуатации.

## Коды ошибок

Running LED	Timer LED	КОД	ЗНАЧЕНИЕ
1 time	OFF	EH00	Ошибка чтения EEPROM внутр. блока
4 times	OFF	EH03	Ошибка контроля скорости вентилятора ВБ
6 times	OFF	EH60	Ошибка термистора T1 (Т помещения, ВБ)
6 times	OFF	EH6I	Ошибка термистора T2 (испаритель, ВБ)
8 times	OFF	ELOC	Обнаружение утечки хладагента
13 times	OFF	EH0E	Превышение уровня конденсата в поддоне
5 times	OFF	EC52	Ошибка термистора T3 (конденсатор, НБ)
9 times	OFF	EH0b	Ошибка связи между платой ВБ и дисплеем

Running LED	Timer LED	Defrosting LED	Alarm LED	КОД	Значение
Не горит	Мигает	Не горит	Не горит	E2	Обрыв или короткое замыкание датчика комнатной температуры
Мигает	Не горит	Не горит	Не горит	E3	Обрыв или короткое замыкание датчика температуры испарителя
Не горит	Не горит	Мигает	Не горит	E4	Обрыв или короткое замыкание датчика температуры конденсатора
Мигает	Мигает	Мигает	Мигает	E6	Неисправность наружного блока
Мигает	Мигает	Не горит	Не горит	E7	Внутренняя неисправность EEPROM
Мигает	Не горит	Не горит	Мигает	EC	Утечка хладагента
Не горит	Не горит	Не горит	Мигает	E8	Неисправность датчика уровня воды

**Модели трехфазные 36, 48, 60 кВтУ, универсальный наружный блок**

Тип	Содержание	Светодиод 1	Светодиод 2	Светодиод 3
Неисправность	Чередование фаз	Мигает	Не горит	Не горит
Неисправность	Отсутствие фазы (А, В)	Мигает	Не горит	Не горит
Неисправность	Отсутствие фазы (С)	Не горит	Не горит	Не горит
Неисправность	Защита по низкому давлению	Мигает	Мигает	Выкл.
Неисправность	Перегрузка по току	Не горит	Не горит	Мигает
Неисправность	Неисправность платы	Мигает	Выкл.	Мигает
Неисправность	Размыкание или короткое замыкание цепи датчика Т3	Не горит	Мигает	Мигает
Неисправность	Размыкание или короткое замыкание цепи датчика Т4	Не горит	Мигает	Не горит
Неисправность	Защита конденсатора от перегрева	Мигает	Мигает	Мигает

Редкое мигание светодиодов 1 - 3 означает, что система находится в режиме ожидания.

**ИНДИКАЦИЯ СОСТОЯНИЯ ВНУТРЕННЕГО БЛОКА**

Тип	Состояние	Индикаторы (LED)	Примечание
Нормальная работа	Режим ожидания	LED «Operation» мигает с частотой 0.5 Гц	Это нормальная работа блока, это не неисправность
	Система отключена	Все LED погашены	
	Система включена	LED «Operation» светится	
	Режим быстрого охлаждения	LED «Operation» мигает с частотой 5 Гц, LED «Timer» светится постоянно	

## Сертификация продукции

**Товар сертифицирован на территории Таможенного союза.**

**Товар соответствует требованиям:**

ТР ТС 010/2011 «О безопасности машин и оборудования»

ТР ТС 020/2011 «Электромагнитная совместимость технических средств»

**Изготовитель:**

GD MIDEA AIR-CONDITIONING EQUIPMENT CO., LTD.  
BEIJIAO, SHUNDE, FOSHAN, GUANGDONG PROVINCE, CHINA, 528311

ГУАНГДОНГ МИДЕА ЭЙР-КОНДИЦИОНИНГ ЭКВИПМЕНТ КО. ЛТД  
город Беижиао, район Шунде, Фошан Сити, провинция Гуангдонг, Китай, 528311

**Импортер в РФ и уполномоченная организация:**

ООО «СЕВЕРКОН»  
109052, г. Москва, вн. тер. г. муниципальный округ Нижегородский, Рязанский пр-кт, д. 2, стр. 86, этаж 4, пом. VI

LLC «SEVERCON»  
Russian Federation, 109052, Moscow, Nizhegorodsky municipal district, Ryazansky prospect, 2, building 86, floor 4, room 6

[www.energolux.com](http://www.energolux.com)

**Сделано в Китае**



Модель			
Серийный номер			
Изготовитель	ГУАНГДОНГ МИДЕА ЭЙР-КОНДИЦИОНИНГ ЭКВИПМЕНТ КО. ЛТД город Беижиао, район Шунде, Фошан Сити, провинция Гуангдонг, Китай, 528311		
Импортер в РФ и уполномоченная организация	ООО «СЕВЕРКОН», Российская Федерация, 109052, г. Москва, муниципальный округ Нижегородский, Рязанский пр-кт, д. 2, стр. 86, пом. VI.		
Дата покупки		Штамп продавца	
Дата пуска в эксплуатацию		Штамп организации, производящей пуск в эксплуатацию	

Дата изготовления указана на коробке.

**Протокол о приемке оборудования  
после проведения пусконаладочных работ**

г. \_\_\_\_\_ " \_\_\_\_\_"  
\_\_\_\_\_ 20 \_\_\_\_ г.

Для проведения пусконаладочных работ предъявлено следующее оборудование: \_\_\_\_\_

смонтированное по адресу: \_\_\_\_\_

Установлено, что:

1. Проект разработан \_\_\_\_\_  
(наименование проектной организации, номера чертежей и даты).
2. Монтажные работы выполнены \_\_\_\_\_  
(наименование монтажной организации)

Примечание - Паяные соединения медных труб:

- .....(место пайки); - .....(число паек)

3. Дата начала монтажных работ \_\_\_\_\_  
(время, число, месяц и год)

4. Дата окончания монтажных работ \_\_\_\_\_  
(время, число, месяц и год)

Установлено, что система кондиционирования готова (не готова) к тестовому запуску

Ответственный \_\_\_\_\_.

ФИО монтажника /подпись/

Во время тестового запуска система кондиционирования проверена на всех режимах, предусмотренных заводом-изготовителем, и признана исправной. Устройства защиты срабатывают своевременно.

Пусконаладочные работы окончены.

ФИО монтажника /подпись/

Работы принял. Претензий не имею

ФИО заказчика /подпись/

## Протокол тестового запуска

Тестовый запуск системы кондиционирования выполнен «\_\_» \_\_\_\_ 20\_\_г. в \_\_\_\_\_. Во время тестового запуска определены основные параметры работы системы кондиционирования, представленные в таблице 1

**Таблица 1** - Параметры системы кондиционирования при тестовом запуске

№	Контролируемый параметр	Требуется	Фактическое значение	
1	Рабочее напряжение, В	От 200 до 240		
2	Рабочий ток, А	Менее 110% от номинального значения	Охлаждение	
			Нагрев	
3	Перепад температуры воздуха на теплообменном аппарате испарительного блока, °С	Не менее 8	Охлаждение	
			Нагрев	
4	Перепад температуры воздуха на теплообменном аппарате компрессорно-конденсаторного блока, °С	От 5 до 12	Охлаждение	
			Нагрев	

Фактические значения параметров системы кондиционирования соответствуют (не соответствуют) требуемым значениям.

Во время тестового запуска система кондиционирования проверена на всех режимах, предусмотренных заводом-изготовителем, и признана исправной. Устройства защиты срабатывают своевременно.

Пусконаладочные работы окончены.

\_\_\_\_\_  
ФИО монтажника

\_\_\_\_\_  
/подпись/

Работы принял. Претензий не имею

\_\_\_\_\_  
ФИО заказчика

\_\_\_\_\_  
/подпись/

## ГАРАНТИЙНЫЙ ТАЛОН

Настоящий документ не ограничивает определенные законом права потребителей, но дополняет и уточняет оговоренные законом обязательства, предполагающие соглашение сторон либо договор

### Поздравляем Вас с приобретением техники отличного качества!

Внимательно ознакомьтесь с гарантийным талоном и проследите, чтобы он был правильно заполнен и имел штамп Продавца. При отсутствии штампа и даты продажи (либо кассового чека с датой продажи) гарантийный срок изделия исчисляется со дня его изготовления.

Тщательно проверьте внешний вид изделия и его комплектность, все претензии по внешнему виду и комплектности изделия предъявляйте Продавцу при покупке изделия. Гарантийное обслуживание купленного Вами прибора осуществляется через Продавца, специализированные сервисные центры или монтажную организацию, проводившую установку прибора (если изделие нуждается в специальной установке, подключении или сборке).

По всем вопросам, связанным с техобслуживанием изделия, обращайтесь в специализированные сервисные центры. Подробная информация о сервисных центрах, уполномоченных осуществлять ремонт и техническое обслуживание изделия, находится на сайте [www.energolux.com](http://www.energolux.com).

Дополнительную информацию Вы можете получить у Продавца или по нашей информационной линии в Москве:

Тел.: **8 495 252-08-28**

В случае неисправности прибора по вине изготовителя обязательство по устранению неисправности ложится на уполномоченную изготовителем организацию. В данном случае покупатель в праве обратиться к Продав-

цу. Ответственность за неисправность прибора по вине организации, проводившей установку (монтаж) прибора, ложится на монтажную организацию. В данном случае необходимо обратиться к организации, проводившей установку (монтаж) прибора.

Для установки (подключения) изделия (если изделие нуждается в специальной установке, подключении или сборке) рекомендуем обращаться в специализированные сервисные центры. Вы можете воспользоваться услугами квалифицированных специалистов, однако Продавец, Уполномоченная изготовителем организация, Импортёр, Изготовитель не несут ответственности за недостатки изделия, возникшие из-за его неправильной установки (подключения).

В конструкцию, комплектацию или технологию изготовления изделия, с целью улучшения его технических характеристик, могут быть внесены изменения. Такие изменения вносятся в изделие без предварительного уведомления Покупателя и не влекут обязательств по изменению/улучшению ранее выпущенных изделий. Убедительно просим Вас во избежание недоразумений до установки/эксплуатации изделия внимательно изучить его инструкцию по эксплуатации. Запрещается вносить в Гарантийный талон какие-либо изменения, а также стирать или переписывать какие-либо указанные в нем данные. Настоящая гарантия имеет силу, если Гарантийный талон правильно/четко заполнен и в нем указаны: наименование и модель изделия, его серийные номера, дата продажи, а также имеется подпись уполномоченного лица и штамп Продавца.

ТИП	Гарантийный срок*
Бытовые сплит-системы on/off	4 (четыре) года
Бытовые сплит-системы инвертерные	5 (пять) лет
Мульти сплит-системы	5 (пять) лет
Полупромышленные сплит-системы on/off, инвертерные	5 (пять) лет
Дренажные насосы	2 (два) года
Мобильные кондиционеры, осушители воздуха, водонагреватели, электрические инфракрасные обогреватели, электрические тепловые пушки, газовые теплогенераторы, завесы, водяные тепловентиляторы, инфракрасные газовые обогреватели, дизельные теплогенераторы, маслонаполненные обогреватели и остальные изделия, другое	см. инструкцию по эксплуатации изделия

\* Указанная гарантия на кондиционеры, требующие специального монтажа (кроме мобильных), действительна если монтаж кондиционера выполнен одной из Авторизованной Монтажной Организацией, и 1 год в случае, если монтаж кондиционера проведен неуполномоченной организацией. Гарантийные обязательства на монтаж таких кондиционеров несет на себе монтажная организация.



**Настоящая гарантия распространяется на производственный или конструкционный дефект изделия**

Выполнение уполномоченным сервисным центром ремонтных работ и замена дефектных деталей изделия производятся в сервисном центре или у Покупателя (по усмотрению сервисного центра). Гарантийный ремонт изделия выполняется в срок не более 45 дней. В случае, если во время устранения недостатков товара станет очевидным, что они не будут устранены в определенный соглашением сторон срок, стороны могут заключить соглашение о новом сроке устранения недостатков товара. Гарантийный срок на комплектующие изделия (детали, которые могут быть сняты с изделия без применения каких-либо инструментов, т. е. ящики, полки, решетки, корзины, насадки, щетки, трубки, шланги и др. подобные комплектующие) составляет 3 (три) месяца. Гарантийный срок на новые комплектующие изделия, установленные на изделие при гарантийном или платном ремонте, либо приобретенные отдельно от изделия, составляет 3 (три) месяца со дня выдачи Покупателю изделия по окончании ремонта, либо продажи последнему этих комплектующих. Настоящая гарантия действительна только на территории РФ на изделия, купленные на территории РФ.

Настоящая гарантия не дает права на возмещение и покрытие ущерба, произошедшего в результате переделки или регулировки изделия, без предварительного письменного согласия изготовителя, с целью приведения его в соответствие с национальными или местными техническими стандартами и нормами безопасности, действующими в любой другой стране, кроме РФ, в которой это изделие было первоначально продано.

**Настоящая гарантия не распространяется на:**

- периодическое обслуживание и сервисное обслуживание изделия (чистку, замену фильтров или устройств, выполняющих функции фильтров);
- любые адаптации и изменения изделия, в т. ч. с целью усовершенствования и расширения обычной сферы его применения, которая указана в Инструкции по эксплуатации изделия, без предварительного письменного согласия изготовителя;
- аксессуаров, входящие в комплект поставки.

**Настоящая гарантия также не предоставляется в случаях:**

- если будет полностью/частично изменен, стерт, удален или будет неразборчив серийный номер изделия;
- использования изделия не по его прямому назначению, не в соответствии с его Инструкцией по эксплуатации, в том числе, эксплуатации изделия с перегрузкой или совместно со вспомогательным оборудованием, не рекомендуемым Продавцом, уполномоченной изготовителем организацией, импортером, изготовителем;
- наличия на изделии механических повреждений (сколов, трещин и т. д.), воздействий на изделие чрезмерной силы, химически агрессивных веществ, высоких температур, повышенной влажности/запыленности, концентрированных паров, если что-либо из перечисленного стало причиной неисправности изделия;
- ремонта/наладки/инсталляции/адаптации/пуска изделия в эксплуатацию не уполномоченными на то организациями/лицами; стихийных бедствий (пожар, наводнение и т. д.) и других причин, находящихся вне контроля Продавца, уполномоченной изготовителем организации, импортера, изготовителя и Покупателя, которые причинили вред изделию;
- неправильного подключения изделия к электрической или водопроводной сети, а также неисправностей (несоответствие рабочих параметров) электрической или водопроводной сети и прочих внешних сетей;
- дефектов, возникших вследствие попадания внутрь изделия посторонних предметов, жидкостей, кроме предусмотренных инструкцией по эксплуатации, насекомых и продуктов их жизнедеятельности и т. д.;
- неправильного хранения изделия;
- необходимости замены ламп, фильтров, элементов питания, аккумуляторов, предохранителей, а также стеклянных/фарфоровых/матерчатых и перемещаемых вручную деталей и других дополнительных быстроснаживающихся/сменных деталей изделия, которые имеют собственный ограниченный период работоспособности, в связи с их естественным износом;

- дефектов системы, в которой изделие использовалось как элемент этой системы;
- дефектов, возникших вследствие невыполнения Покупателем указанной ниже Памятки по уходу за кондиционером.

#### **Особые условия гарантийного обслуживания кондиционеров**

Настоящая гарантия не распространяется на недостатки работы изделия в случае, если Покупатель по своей инициативе (без учета соответствующей информации Продавца) выбрал и купил кондиционер надлежащего качества, но по своим техническим характеристикам не предназначенный для помещения, в котором он был впоследствии установлен Покупателем.

Уважаемый Покупатель! Напоминаем, что некачественный монтаж кондиционеров может привести к его неправильной работе и, как следствие, к выходу изделия из строя. Монтаж данного оборудования должен производиться согласно документу СТО НОСТРОЙ № 25 о «Монтаже и пусконаладке испарительных компрессорно-конденсаторных блоков систем кондиционирования в зданиях и сооружениях». Гарантию на монтажные работы и связанные с ними недостатки в работе изделия несет монтажная организация. Производитель (продавец) вправе отказать в гарантии на изделие, смонтированное и введенное в эксплуатацию с нарушением стандартов и инструкций.

#### **Особые условия гарантийного обслуживания водонагревательных приборов**

Настоящая гарантия не предоставляется, если неисправности в водонагревательных приборах возникли в результате: замерзания или всего лишь однократного превышения максимально допустимого давления воды, указанного на заводской табличке с характеристиками водонагревательного прибора; эксплуатации без защитных устройств или устройств, не соответствующих техническим характеристикам водонагревательных приборов; использование коррозионно-активной воды; коррозии от электрохимической реакции, несвоевременного технического обслуживания водонагревательных приборов в соответствии с инструкцией по эксплуатации (в том числе: несоблюдение установленных инструкцией периодичности и сроков проведения технического обслуживания в объеме, указанном в инструкции).

#### **Особые условия эксплуатации кондиционеров**

Настоящая гарантия не предоставляется, когда по требованию/желанию Покупателя в нарушение действующих в РФ требований СНИПов, стандартов и иной технической документации: был неправильно подобран и куплен кондиционер(-ы) для конкретного помещения; были неправильно смонтирован(-ы) (установлен(-ы)) блок(-и) купленного Покупателем кондиционера. Также обращаем внимание Покупателя на то, что в соответствии с Жилищным Кодексом РФ

Покупатель обязан согласовать монтаж купленного кондиционера(-ов) с эксплуатирующей организацией и компетентными органами исполнительной власти субъекта Российской Федерации. Продавец, Уполномоченная изготовителем организация, Импортёр, Изготовитель снимают с себя всякую ответственность за любые неблагоприятные последствия, связанные с использованием купленного кондиционера(-ов) без утвержденного плана монтажа и разрешения вышеуказанных организаций.

#### **Особенности эксплуатации увлажнителей воздуха, воздухоочистителей и осушителей**

1. В обязательном порядке при эксплуатации ультразвуковых увлажнителей воздуха следует использовать оригинальный (фирменный) фильтр-картридж для умягчения воды. При наличии фильтра-картриджа рекомендуется использовать водопроводную воду без предварительной обработки или очистки. Срок службы фильтра-картриджа зависит от степени жесткости используемой воды и может непрогнозируемо уменьшаться, в результате чего возможно образование белого осадка вокруг увлажнителя воздуха и на мембране самого увлажнителя воздуха (данный осадок может не удаляться и при помощи прилагаемой к увлажнителю воздуха щетки). Для снижения вероятности возникновения такого осадка фильтр-картридж требует своевременной периодической замены. Вследствие выработки ресурса фильтров у увлажнителей воздуха может снижаться производительность выхода влаги, что требует регулярной периодической замены фильтров в соответствии с инструкцией по эксплуатации. За перечисленные в настоящем пункте неисправности увлажнителей воздуха и возникший в связи с такими неисправностями какой-либо ущерб у Покупателя и третьих лиц Продавец, Уполномоченная изготовителем организация, Импортёр, Изготовитель ответственности не несут и настоящая гарантия на такие неисправности увлажнителей воздуха не распространяется. При эксплуатации увлажнителей воздуха рекомендуется использовать только оригинальные (фирменные) аксессуары изготовителя.
2. Перед началом эксплуатации воздухоочистителя извлеките фильтры из упаковки. Для нормального распределения очищенного воздуха по объему помещения не устанавливайте воздухоочиститель в воздушном потоке (на сквозняке, перед вентилятором и т. д.). Повреждение фильтра может привести к снижению эффективности очистки воздуха. Скопившуюся на фильтре пыль можно аккуратно удалить с помощью пылесоса. Мыть фильтр воздухоочистителя водой не допускается.
3. При эксплуатации осушителя во избежание утечек воды и сильного шума устанавливайте прибор на ровной поверхности. Для обеспечения эффективного осушения закрывайте окна и двери обслуживаемого помещения. При перемещении прибора соблюдайте особую осторожность: не ударяйте, не

наклоняйте и не допускайте его падения. Перед включением прибора убедитесь, что бак для сбора конденсата установлен правильно.

#### **Особые условия эксплуатации жидкотопливных нагревателей**

Эксплуатация жидкотопливных нагревателей должна осуществляться совершеннолетними лицами, изучившими Руководство по эксплуатации. Недопустимо применение нагревателей без присмотра и доступ к ним посторонних. При работе нагревателей должна быть обеспечена стабильная вентиляция отапливаемого помещения, в котором не должно быть горючих, легковоспламеняющихся и взрывоопасных веществ в любом состоянии. Объем отапливаемого помещения не должен превышать мощности нагревателей. Топливо и параметры электросети должны соответствовать требованиям производителя. Перед каждым включением нагревателей необходимо проверять состояние сетевого кабеля и герметичность топливной системы.

#### **Памятка по уходу за кондиционером:**

- 1.раз в 2 недели (при интенсивной эксплуатации чаще), контролируйте чистоту воздушных фильтров во внутреннем блоке (см. инструкцию по эксплуатации). Защитные свойства этих фильтров основаны на электростатическом эффекте, поэтому даже при незначительном загрязнении фильтр перестает выполнять свои функции;
- 2.один раз в год необходимо проводить профилактические работы, включающие в себя очистку от пыли и грязи теплообменников внутреннего и внешнего блоков, проверку давления в системе, диагностику всех электронных компонентов кондиционера, чистку дренажной системы. Данная процедура предотвратит появление неисправностей и обеспечит надежную работу вашего кондиционера;
- 3.раз в год (лучше весной), при необходимости, следует вычистить теплообменник наружного блока и проверить работу кондиционера на всех режимах. Это обеспечит надежную работу Вашего кондиционера;
- 4.необходимо учесть, что эксплуатация кондиционера в зимних условиях имеет ряд особенностей. При крайне низких температурах: от -10 °C и ниже для кондиционеров не инверторного типа и от -15 °C и ниже для кондиционеров инверторного типа рекомендуется использовать кондиционер только в режиме вентиляции. Запуск кондиционера для работы в режимах охлаждения или обогрева может привести к сбоям в работе кондиционера и поломке компрессора. Если на улице отрицательная температура, а конденсат (вода из внутреннего блока) выводится на улицу, то возможно замерзание воды в дренажной системе и, как следствие, конденсат будет вытекать из поддона внутреннего блока в помещение.

Покупатель предупрежден о том, что в соответствии с п. 11 «Перечня непродовольственных товаров надлежащего качества, не подлежащих возврату или обмену на аналогичный товар другого размера, формы, габарита, фасона, расцветки или комплектации» Пост.

Правительства РФ от 19.01.1998 № 55 он не вправе требовать обмена купленного изделия в порядке ст. 25 Закона «О защите прав потребителей» и ст. 502 ГК РФ. С момента подписания Покупателем Гарантийного талона считается, что:

- вся необходимая информация о купленном изделии и его потребительских свойствах предоставлена Покупателю в полном объеме, в соответствии со ст. 10 Закона «О защите прав потребителей»;
- покупатель получил Инструкцию по эксплуатации купленного изделия на русском языке и .....
- покупатель ознакомлен и согласен с условиями гарантийного обслуживания/особенностями эксплуатации купленного изделия;
- покупатель ознакомился с Памяткой по уходу за кондиционером и обязуется выполнять указанные в ней правила;
- покупатель претензий к внешнему виду/комплектности

.....  
если изделие проверялось в присутствии Покупателя, написать «работе»

купленного изделия не имеет.

Подпись Покупателя: .....

Дата: .....

Заполняется продавцом

# Energolux®

## ГАРАНТИЙНЫЙ ТАЛОН

сохраняется у клиента

Модель \_\_\_\_\_

Серийный номер \_\_\_\_\_

Дата продажи \_\_\_\_\_

Название продавца \_\_\_\_\_

Адрес продавца \_\_\_\_\_

Телефон продавца \_\_\_\_\_

Подпись продавца \_\_\_\_\_

Печать продавца

Изымается мастером при обслуживании

# Energolux®

## УНИВЕРСАЛЬНЫЙ ОТРЫВНОЙ ТАЛОН

на гарантийное обслуживание

Модель \_\_\_\_\_

Серийный номер \_\_\_\_\_

Дата продажи \_\_\_\_\_

Дата приема в ремонт \_\_\_\_\_

№ заказа-наряда \_\_\_\_\_

Проявление дефекта \_\_\_\_\_

Ф.И.О. клиента \_\_\_\_\_

Адрес клиента \_\_\_\_\_

Телефон клиента \_\_\_\_\_

Дата ремонта \_\_\_\_\_

Подпись мастера \_\_\_\_\_

Заполняется продавцом

# Energolux®

## ГАРАНТИЙНЫЙ ТАЛОН

сохраняется у клиента

Модель \_\_\_\_\_

Серийный номер \_\_\_\_\_

Дата продажи \_\_\_\_\_

Название продавца \_\_\_\_\_

Адрес продавца \_\_\_\_\_

Телефон продавца \_\_\_\_\_

Подпись продавца \_\_\_\_\_

Печать продавца

Изымается мастером при обслуживании

# Energolux®

## УНИВЕРСАЛЬНЫЙ ОТРЫВНОЙ ТАЛОН

на гарантийное обслуживание

Модель \_\_\_\_\_

Серийный номер \_\_\_\_\_

Дата продажи \_\_\_\_\_

Дата приема в ремонт \_\_\_\_\_

№ заказа-наряда \_\_\_\_\_

Проявление дефекта \_\_\_\_\_

Ф.И.О. клиента \_\_\_\_\_

Адрес клиента \_\_\_\_\_

Телефон клиента \_\_\_\_\_

Дата ремонта \_\_\_\_\_

Подпись мастера \_\_\_\_\_

**КУПОНЫ  
ТЕХОБСЛУЖИВАНИЯ**

Техническое обслуживание  
произведено \_\_\_\_\_

Компания \_\_\_\_\_

Мастер \_\_\_\_\_

Дата \_\_\_\_\_



Печать и подпись

**КУПОНЫ  
ТЕХОБСЛУЖИВАНИЯ**

Техническое обслуживание  
произведено \_\_\_\_\_

Компания \_\_\_\_\_

Мастер \_\_\_\_\_

Дата \_\_\_\_\_



Печать и подпись

**КУПОНЫ  
ТЕХОБСЛУЖИВАНИЯ**

Техническое обслуживание  
произведено \_\_\_\_\_

Компания \_\_\_\_\_

Мастер \_\_\_\_\_

Дата \_\_\_\_\_



Печать и подпись

**КУПОНЫ  
ТЕХОБСЛУЖИВАНИЯ**

Техническое обслуживание  
произведено \_\_\_\_\_

Компания \_\_\_\_\_

Мастер \_\_\_\_\_

Дата \_\_\_\_\_



Печать и подпись

Для заметок

Для заметок

Energolux<sup>®</sup>