

## Руководство по эксплуатации Гарантийный талон

### VRF-системы. Наружные блоки

SMZU75V2AI

SMZUi271V2AI

SMZU96V2AI

SMZUi311V2AI

SMZU120V2AI

SMZU135V2AI

SMZUi75V2AI

SMZU150V2AI

SMZUi96V2AI

SMZU175V2AI

SMZUi120V2AI

SMZU190V2AI

SMZU215V2AI

# Energolux®

- 3 Предварительные проверки до запуска
- 4 Порядковые процедуры запуска системы
- 5 Установочные проверки
  - 5 Проверки правильности монтажа
  - 7 Проверки монтажных процедур и предпусковых параметров
- 8 Стандартные комплектующие
- 9 Размещение наружных блоков
- 12 Габариты наружных блоков
- 15 Электрические схемы
- 20 Технические характеристики
- 27 Расчет количества фреона для дозправки
- 29 Окончательное оформление карты запуска
- 30 ПРИЛОЖЕНИЕ I Карта установочных проверок
- 31 Гарантийные обязательства

## ПРЕДВАРИТЕЛЬНЫЕ ПРОВЕРКИ ДО ЗАПУСКА

Для проведения безопасной и успешной пусконаладки системы следует внимательно ознакомиться с нижеприведенными рекомендациями и правилами и соблюсти их.

Параметры электропитания для наружных блоков 380 В/3Ф (или 230 В/3Ф), для внутренних блоков 220В. Наружный и внутренний блоки должны подключаться к отдельным источникам питания. Для предотвращения риска удара электрическим током и источник питания должен иметь заземление.



Наружные блоки следует включать за 6 часов до запуска системы, чтобы обеспечить прогрев масла компрессора.



Перед включением внутренних блоков коммуникационный кабель между наружным и внутренними блоками должен быть отсоединен от контактов P и Q наружного блока.

Это необходимо в целях безопасности в случае неправильного функционирования системы.



Пайку соединений фреонпровода необходимо выполнять при непрерывной подаче под давлением сухого азота, что позволит избежать попадания загрязнений в трубы.

Для надлежащего отвода конденсата в дренажную систему дренажная линия должна иметь уклон вниз не менее 1%.



Все внутренние блоки должны использовать один и тот же источник питания и включаться одновременно. Недопустимо запускать систему (наружный и внутренние блоки), если часть внутренних блоков отключена.

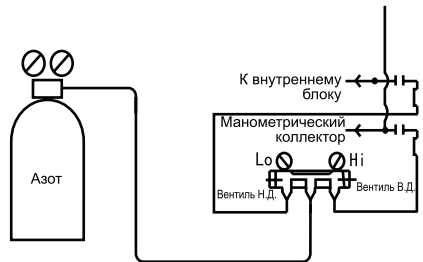


Для предотвращения электромагнитных наводок коммуникационный кабель должен быть экранированным. Экраны кабелей должны быть состыкованы с фиксацией к заземлению в одной точке.



Монтаж и прокладка соединительного фреонпровода должны быть выполнены надлежащим образом.

При проверке фреонпровода на утечки хладагента азот следует подавать только в магистраль внутреннего блока (т.е. теплообменника испарителя). Попадание азота в систему наружного блока недопустимо.



## ПОРЯДКОВЫЕ ПРОЦЕДУРЫ ЗАПУСКА СИСТЕМЫ

Нижеприведенные инструкции являются стандартными при выполнении пуска наладки системы VRF. Следуйте этим инструкциям строго в указанном порядке.

### 1. Подготовьте в печатном виде необходимую документацию для проведения пусконаладочных работ

- архитектурно-строительные чертежи;
- контрольная карта проверки правильности монтажа и карты запуска;
- руководство по запуску системы;
- сервисное руководство по системе;
- карта диагностики неисправностей и перечень кодов неисправностей.

### 2. Внимательно прочитайте все предупреждения по технике безопасности («Внимание!», «Опасно!» «Предупреждение!»), указанные в документации.

### 3. Выполните установочные проверки

- проверки правильности монтажа;
- проверка стандартных монтажных процедур и предпусковых параметров системы.

### 4. Проверьте функциональные настройки и подачу питания

- установка Dip-переключателей внутренних блоков;
- установка Dip-переключателей наружных блоков;
- установка Dip-переключателей пультов управления;
- подача электропитания;
- фиксирование количества внутренних и наружных блоков.

### 5. Выполнилите пробную проверку работы системы

- включение внутренних блоков, включение наружных блоков;
- проверка пусковых параметров и заполнение карты;
- проверка соответствия рабочих параметров системы стандартным значениям;
- оформление карты запуска.

## УСТАНОВОЧНЫЕ ПРОВЕРКИ

### ПРОВЕРКИ ПРАВИЛЬНОСТИ МОНТАЖА

#### Соединительный фреоновый трубопровод

- теплоизоляция трубопровода выполнена правильно;
- соединительный трубопровод оснащен опoarми в достаточном количестве;
- все работы по пайке соединений труб были выполнены при непрерывной подаче сжатого сухого азота, что необходимо для создания инерционной среды и предотвращения окисления и загрязнения труб;
- все отводящие ветки трубопровода располагаются горизонтально;
- между соседними ответвлениями трубопровода расстояние не менее 1 м, а между разветвлением и внутренним блоком – не менее 0,5 м.

#### Дренажная линия

- теплоизоляция дренажного трубопровода выполнена правильно;
- имеется воздуховыпускное отверстие дренажной линии.
- дренажная линия расположена под уклоном вниз к горизонту не менее 1% (1 см на 1 метр длины)
- диаметр дренажной линии соответствует требованиям;
- блоки с дренажным насосом имеют отдельную дренажную линию.

#### Коммуникационный кабель

- коммуникационный кабель между наружным и внутренним блоками правильно подключен к контактам P и Q на контактной колодке блоков;
- правильно выполнено подключение коммуникационного кабеля между интерфейсным адаптером и наружным блоком для централизованного управления системой;
- цветовая маркировка жил кабеля должна быть одинаковой для всех соединений P-P и Q-Q;
- характеристика кабеля: 2x1,5 экранированный. Экран кабеля должен быть зафиксирован к заземлению в одной точке;
- между коммуникационным и силовым кабелем расстояние не менее 10 см;
- перед включением внутренних блоков коммуникационный кабель между наружным и внутренними блоками должен быть отсоединен от контактов P и Q контактной колодки наружного блока. Это необходимо в целях безопасности в случае неправильного функционирования системы.

#### Силовой кабель

- для каждого внутреннего блока предусмотрена отдельная линия силового кабеля;
- все внутренние блоки подключены к общему источнику электропитания;
- одинаковая фазность электропитания для всех внутренних блоков внутри группы, управляемой проводным пультом;
- автоматика защиты: каждый наружный и внутренний блок имеет автоматический выключатель силовой цепи;
- силовой кабель правильно подключен к контактной колодке наружного и внутренних блоков.

#### Внутренние блоки

- при проведении монтажных работ внутренние блоки были защищены от загрязнения.
- все внутренние блоки правильно снивелированы по уровню на монтажной позиции; устройства крепления блоков к строительной конструкции позволяет регулировать уровень расположения блоков;
- накидные гайки соединений фреоновой линии и каждого внутреннего блока правильно установлены и затянут;
- корпус каждого внутреннего блока не имеет каких-либо повреждений, например, царапин или вмятин;
- вокруг каждого внутреннего блока предусмотрен свободный сервисный зазор не менее 50 см;
- параметры электропитания: 208-230В/1Ф + Земля

**Наружные блоки**

- место установки наружного блока не подвержено вибрациям;
- наружные блоки установлены на виброизолирующих спорах;
- фундаментное основание, на котором установлен блок, является прочным и ровным, без какого-либо уклона;
- от стен и других препятствий до блока предусмотрено свободное расстояние не менее 1 м;
- корпус наружного блока не имеет каких-либо механических повреждений, например, царапин или вмятин;
- наружные блоки одной системы располагаются на расстоянии не менее 200 мм друг от друга.
- коллекторы (рефнеты наружных блоков) располагаются на одном уровне;
- каждый наружный блок оснащен автоматическим выключателем и устройством защитного отключения;
- наружные блоки оборудованы дренажным поддоном (для сбора конденсата при работе в режиме Обогрева);
- межблочные коммуникационный кабель правильно подсоединен к контактам А, В, С на контактной колодке наружных блоков;
- правильно выполнено подключение коммуникационной кабель между интерфейсным адаптером и Ведущем (Master) наружным блоком для централизованного управления системой;
- линия выравнивания масла расположена на одном уровне без подъемов и ловушек.

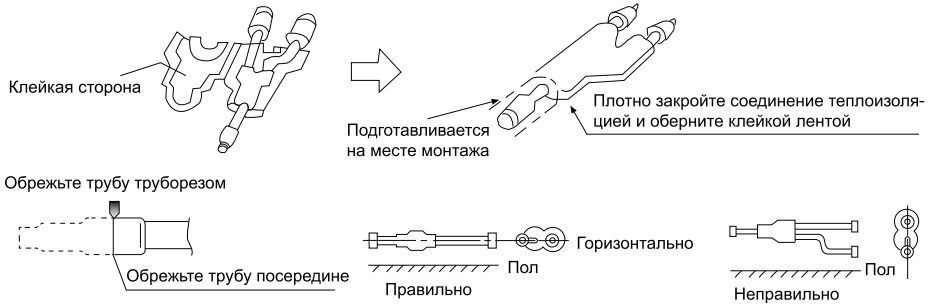
**Предпусковые проверки**

- не обнаружено никаких утечек при тестировании фреонопровда на герметичность под давлением 5,5 кГс/см<sup>2</sup> в течении 3 минут;
- не обнаружено никаких утечек при тестировании фреонопровда на герметичность под давлением 17,5 кГс/см<sup>2</sup> в течении 2 часов;
- не обнаружено никаких утечек при тестировании фреонопровда на герметичность под давлением 40,5 кГс/см<sup>2</sup> в течении 24 часов;
- при вакуумировании фреонопровода давление разрежения достигает -755 мм ртутного столба;
- подача питания к наружным блокам была выполнена как минимум за 6 часов до запуска системы;
- адресация внутренних блоков выполнена правильно;
- адресация наружных блоков выполнена согласно ранжированию – Master (Ведущий), Slave 1 (Ведомый 1), Slave 2 (Ведомый 2);
- сразу же после подачи электропитания к системе на дисплее Ведущего (Master) наружного блока отображается количество подключенных внутренних блоков;
- все внутренние блоки функционируют нормально в режиме Вентиляции.

## ПРОВЕРКИ МОНТАЖНЫХ ПРОЦЕДУР И ПРЕДПУСКОВЫХ ПАРАМЕТРОВ

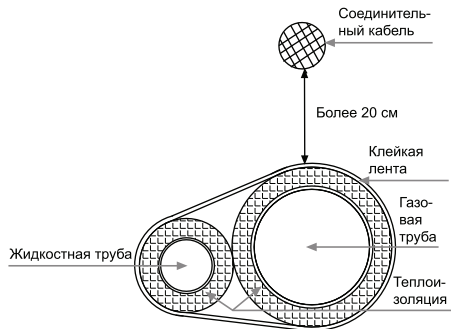
### Стандартные процедуры при монтаже фреонопровода

#### А. Стандартная процедура монтажа рефнетов-разветвителей внутренних блоков




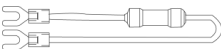
#### В. Стандартная процедура теплоизоляции труб.

- газовая и жидкостная трубы должны изолироваться отдельно. Линию жидкости следует изолировать полностью. Единственное исключение, если имеется полная уверенность в том, что кондиционер будет работать исключительно в режиме Охлаждения.
- теплоизоляционный материал должен выдерживать воздействие высоких температур: для газовой линии - более 120 °С, для жидкостной линии - более 70 °С;
- в стандартных условиях толщина теплоизоляции должна быть не менее 10 мм. Если температура окружающего воздуха около 30 °С, а относительная влажность выше 80%, толщина теплоизоляции должна быть не менее 20 мм.



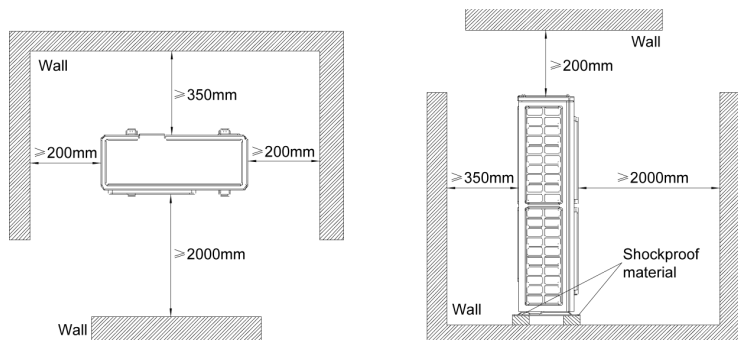
## СТАНДАРТНЫЕ КОМПЛЕКТУЮЩИЕ

Пожалуйста, используйте данные аксессуары по необходимости

No.	Название	Изображение	Кол-во	Примечание
1	Инструкция по эксплуатации		1	
2	Электропроводка (с доп. сопротивлением)		1	Должна быть подключена к последнему внутреннему блоку
3	Маркировка		2	Закрепить на проводном пульте главного внутреннего блока или на лицевой панели



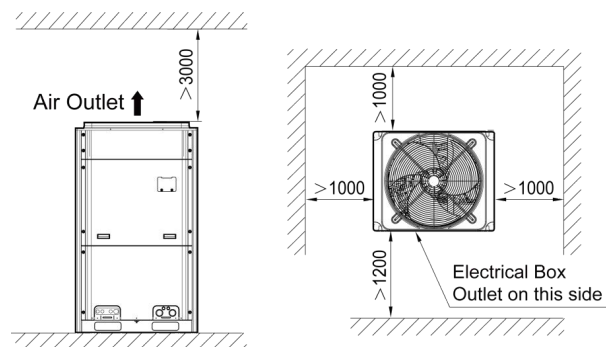
## РАЗМЕЩЕНИЕ НАРУЖНЫХ БЛОКОВ СЕРИИ SLIM SMZUi75V2AI, SMZUi96V2AI, SMZUi120V2AI



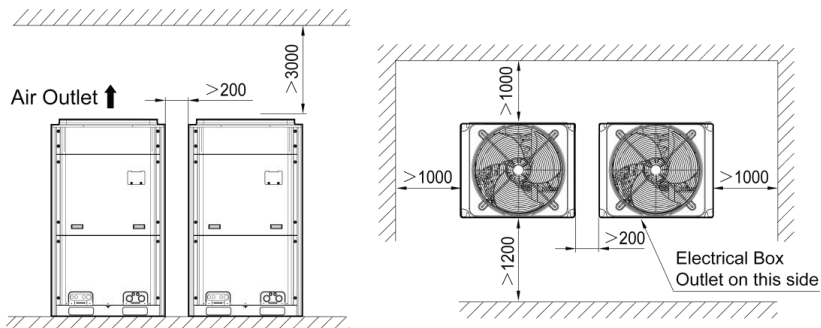
## РАЗМЕЩЕНИЕ НАРУЖНЫХ БЛОКОВ

Если наружный блок установлен рядом с препятствиями или стенами, следует соблюдать ограничения, указанные на рисунке. Это необходимо для того, чтобы избежать снижение эффективности теплообмена в процессе рециркуляции.

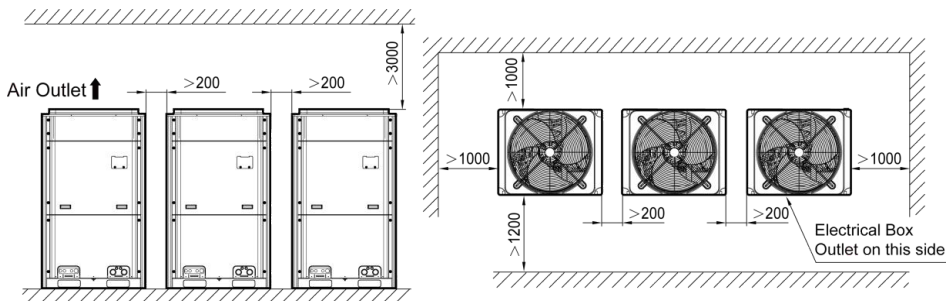
### 1. Для одного модуля



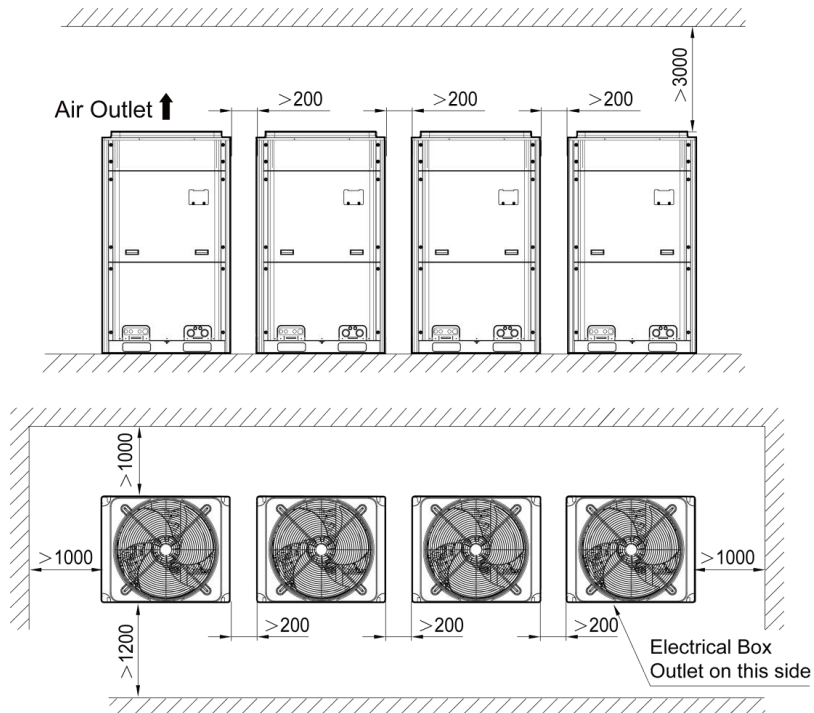
### 1. Для двух модулей



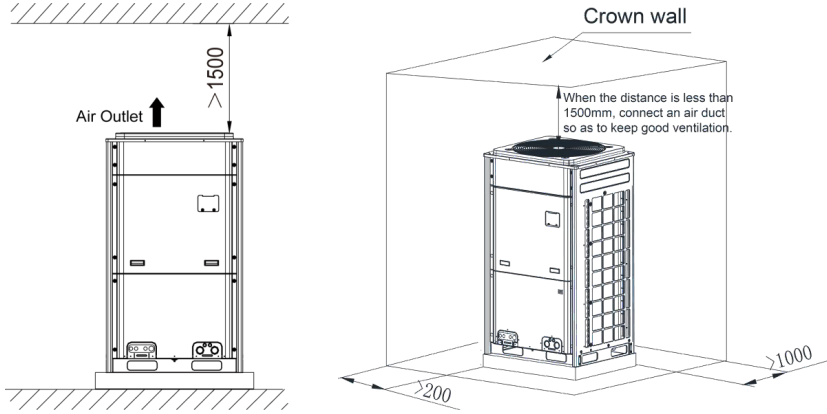
## 1. Для трех модулей



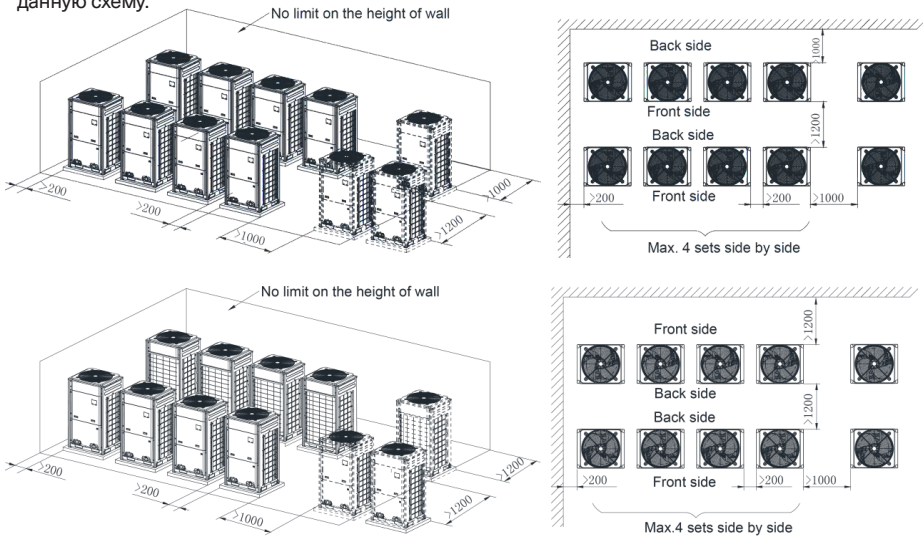
## 1. Для четырех модулей



Если над наружным блоком есть препятствие или стена, соблюдайте расстояние между верхней частью блока и стеной не менее 3000 мм или выше (см. рисунок). Когда наружный блок находится на открытой площадке без препятствий с четырех сторон, соблюдайте расстояние между верхней частью блока и стенкой не менее 1500 мм или выше (см. рисунок). Когда пространство ограничено в пределах 1500 мм или наружный блок не установлен на открытом пространстве, необходимо установить воздухоотводную трубу, чтобы поддерживать оптимальную рециркуляцию (см. рисунок).



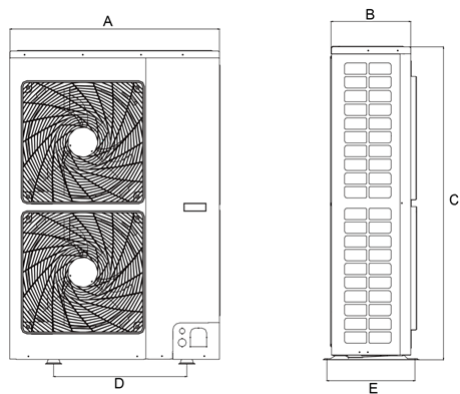
Для обеспечения оптимального уровня вентиляции убедитесь, что над наружными блоками нет препятствий. Когда наружные блоки ограничены с нескольких сторон (слева или справа), используйте данную схему.



В целях исключения попадания в корпус наружного блока осадков (снег, дождь) рекомендуется устанавливать на верхнюю часть блока защитный кожух. Блок рекомендуется устанавливать на фундамент высотой не ниже 150 мм, с целью исключения заноса блока снегом.

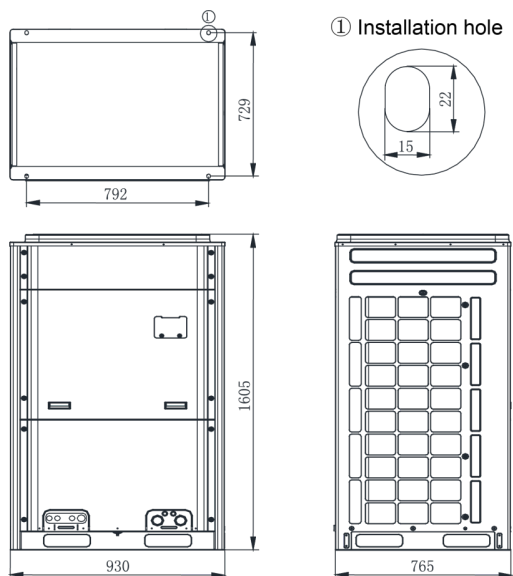
## ГАБАРИТЫ НАРУЖНЫХ БЛОКОВ

SMZUi75V2AI, SMZUi96V2AI, SMZUi120V2AI

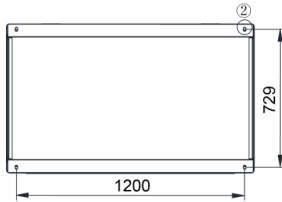


Модель	MM				
	A	B	C	D	E
SMZUi75V2AI	940	320	1430	632	350
SMZUi96V2AI	940	460	1615	610	486
SMZUi120V2AI	940	460	1615	610	486

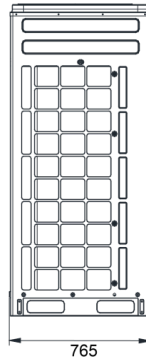
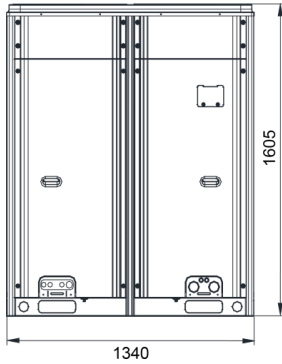
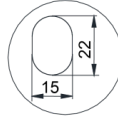
SMZU75V2AI, SMZU96V2AI



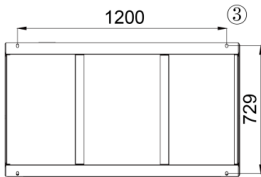
SMZU120V2AI, SMZU135V2AI, SMZU150V2AI



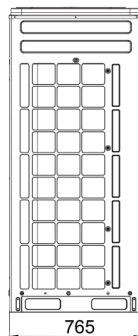
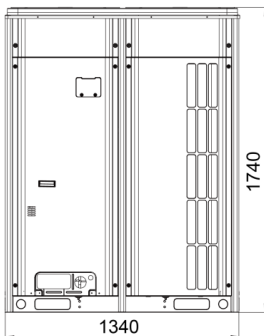
② Installation hole



SMZU175V2AI, SMZU190V2AI, SMZU215V2AI

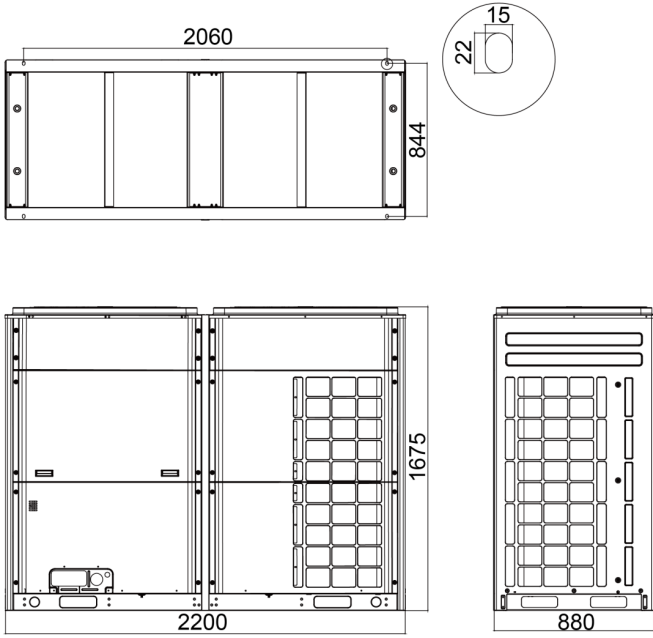


③ Installation hole



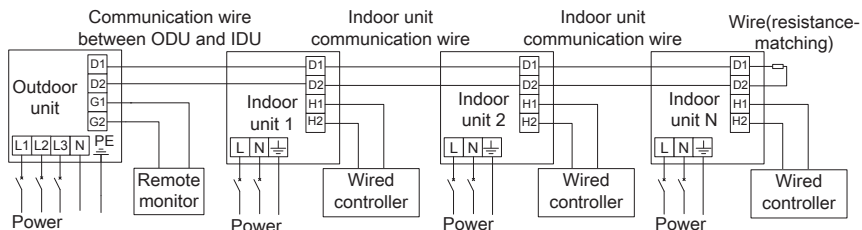
SMZUi271V2AI, SMZUi311V2AI,

MM

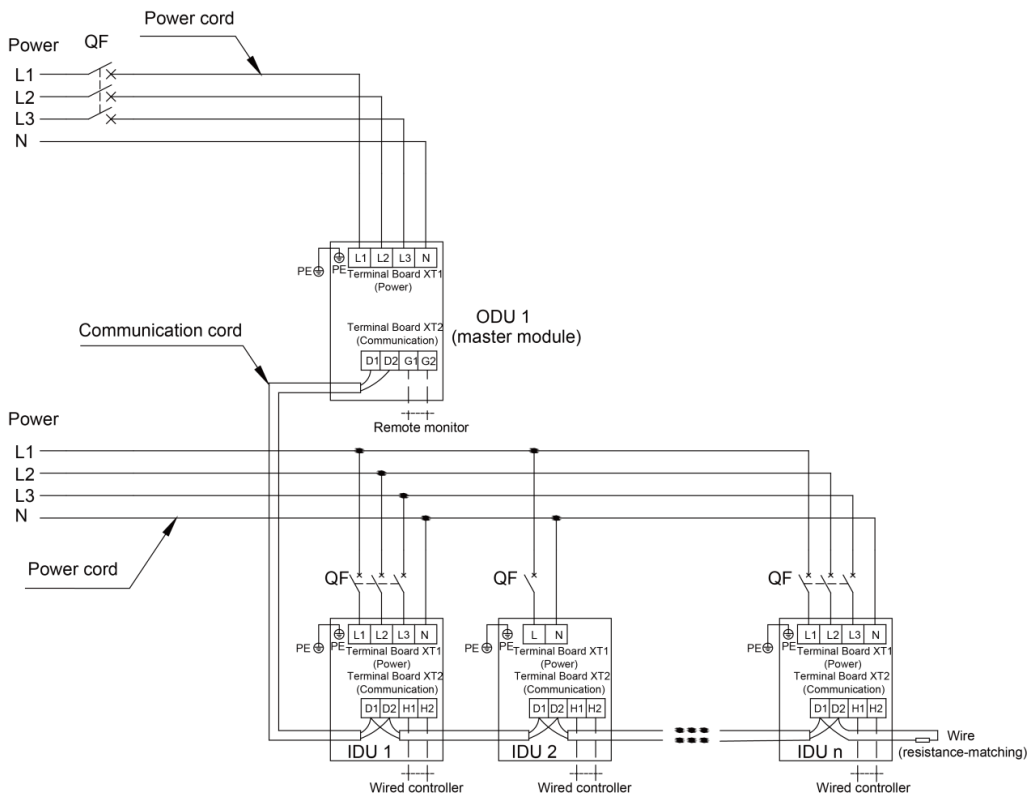


## ЭЛЕКТРИЧЕСКИЕ СХЕМЫ

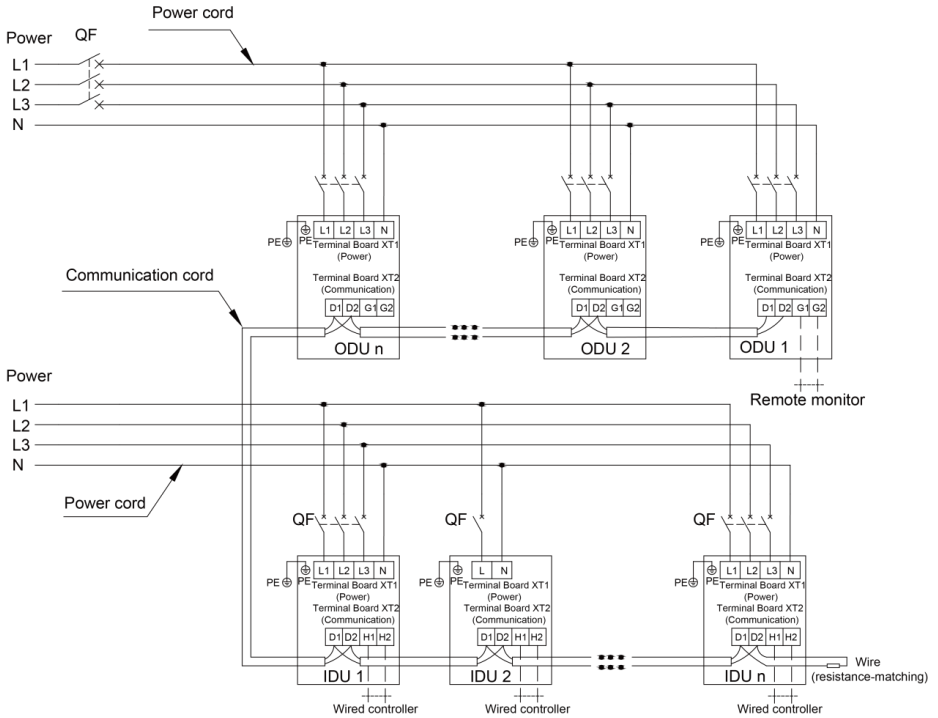
### Электрическая схема подключения для серии Slim (SMZUi75V2Ai, SMZUi96V2Ai, SMZUi120V2Ai)



### Электрическая схема подключения для одного модуля

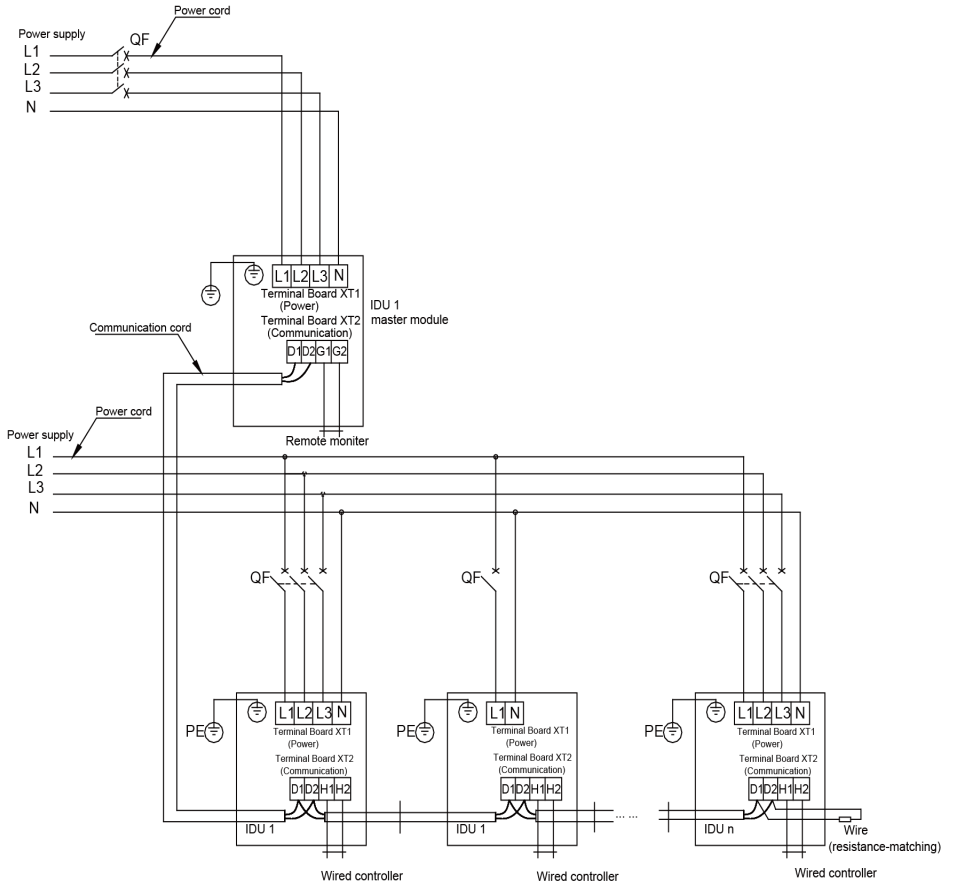


Электрическая схема подключения для многомодульной комбинации





**Электрическая схема подключения для немодульных наружных блоков (SMZUi271V2AI, SMZUi311V2AI)**



## Выбор автомата защиты и силового кабеля

Модель	Основные модули	Автомат защиты (А)	Сечение силового кабеля мм <sup>2</sup>	Количество жил
SMZUi75V2AI*	SMZUi75V2AI	20	2.5	5
SMZUi96V2AI	SMZUi96V2AI	25	2.5	5
SMZUi120V2AI	SMZUi120V2AI	32	4.0	5
SMZUi271V2AI	SMZUi271V2AI	63	16.0	5
SMZUi311V2AI	SMZUi311V2AI	80	16.0	5
SMZU75V2AI	SMZU75V2AI	20	2.5	5
SMZU96V2AI	SMZU96V2AI	25	2.5	5
SMZU120V2AI	SMZU120V2AI	32	4.0	5
SMZU135V2AI	SMZU135V2AI	40	6.0	5
SMZU150V2AI	SMZU150V2AI	40	6.0	5
SMZU175V2AI	SMZU175V2AI	50	10	5
SMZU190V2AI	SMZU190V2AI	63	10	5
SMZU215V2AI	SMZU215V2AI	63	10	5
SMZU231V2AI	280+400	63	2.5 + 6.0	5
SMZU246V2AI	280+450	63	2.5 + 6.0	5
SMZU271V2A	280+504	80	2.5 + 10	5
SMZU286V2AI	280+560	80	2.5 + 10	5
SMZU311V2A	280+615	80	2.5 + 10	5
SMZU335V2AI	335+615	80	4.0 + 10	5
SMZU350V2AI	400+615	100	6.0 + 10	5
SMZU365V2AI	450+615	100	6.0 + 10	5
SMZU390V2AI	504+615	125	10 + 10	5
SMZU405V2A	560+615	125	10 + 10	5
SMZU430V2AI	615+615	125	10 + 10	5
SMZU436VAI	280+450+560	125	2.5 + 6.0 + 10	5
SMZU461V2AI	280+450+615	125	2.5 + 6.0 + 10	5
SMZU485V2AI	335+450+615	125	4.0 + 6.0 + 10	5
SMZU501V2AI	280+560+615	160	2.5 + 10 + 10	5

Модель	Основные модули	Автомат защиты (А)	Сечение силового кабеля мм <sup>2</sup>	Количество жил
SMZU526V2AI	280+615+615	160	2.5 + 10 + 10	5
SMZU550V2AI	335+615+615	160	4.0 + 10 + 10	5
SMZU565V2AI	400+615+615	160	6.0 + 10 + 10	5
SMZU580V2AI	450+615+615	160	6.0 + 10 + 10	5
SMZU605V2AI	504+615+615	160	10 + 10 +10	5
SMZU620V2AI	560+615+615	180	10 + 10 +10	5
SMZU645V2AI	615+615+615	180	10+10+10	5
SMZU651V2AI	280+450+560+615	180	2.5+6.0+10+10	5
SMZU676V2AI	280+504+560+615	180	2.5+10+10+10	5
SMZU691V2AI	280+560+560+615	200	2.5+10+10+10	5
SMZU716V2AI	280+ 560+615+615	200	2.5+10+10+10	5
SMZU741V2AI	280+615+615+615	200	2.5+10+10+10	5
SMZU765V2AI	335+615+615+ 615	200	4.0+10+10+10	5
SMZU780V2AI	400+615+615+615	200	6.0+10+10+10	5
SMZU795V2AI	450+615+615+615	225	6.0+10+10+10	5
SMZU820V2AI	504+615+615+615	225	10+10+10+10	5
SMZU835V2AI	560+615+615+615	225	10+10+10+10	5
SMZU860V2AI	615+615+615+615	225	10+10+10+10	5

\* SMZU<sub>i</sub>-V2AI – индивидуальные наружные блоки, не объединяются в многомодульные комбинации.

Обязательно используйте отдельные кабели и автоматы защиты для внутренних и наружных блоков, а также отдельный экранированный кабель для подключения межблочной управляющей линии.

Для предварительного выбора сечения кабеля и номинала автомата защиты вы можете использовать данную таблицу. Для более точного выбора необходимо основываться на значениях токов MCA, TOCA и MFA. В любом случае для окончательного выбора типа и сечения силовых кабелей необходимо руководствоваться местными и общегосударственными нормами и правилами.

## ТЕХНИЧЕСКИЕ ХАРАКТЕРИСТИКИ

Модель наружного блока		SMZUi75V2AI	SMZUi96V2AI	SMZUi120V2AI	SMZUi271V2AI	SMZUi311V2AI
	HP	8	10	12	28	32
Производительность, кВт	Охлаждение	22,2	27,9	33,3	78,50	90,00
	Обогрев	24	30	35,1	87,50	100,00
Потребляемая мощность, кВт	Охлаждение	5,6	7	9,1	24,40	27,70
	Обогрев	5,4	6,9	8,2	23,40	26,20
Энергоэффективность, кВт/кВт	Охлаждение (EER)	3,97	2,86	3,1	3,22	3,25
	Обогрев (COP)	4,44	3,41	3,43	3,74	3,82
Рабочий ток, А	Охлаждение	9	11	14	37,90	45,60
	Обогрев	8,8	10,8	13	38,20	46,80
Электропитание	3 фазы и нейтраль, 380-415 В, 50 Гц					
Расход воздуха (максимальный), м <sup>3</sup> /ч	8000		11000	11000	27400	27400
Уровень звукового давления, дБ(А)	60		62	63	66	66
Гарантированный диапазон рабочих температур наружного воздуха, °С	Охлаждение	-5 ~ +52				
	Обогрев	-20 ~ +27				
Заводская заправка хладагента, г	5,5		7,1	8	18	21
Дополнительная заправка хладагента, г/м	по формуле					
Максимальная суммарная длина фреонопровода, м	300			1000		
Максимальная длина между наружным и внутренним блоками, м	120			165		
Максимальный перепад высот между наружным и внутренним блоками, когда внутренний блок, м	Ниже наружного	50			90	
	Выше наружного	40			90	
Максимальный перепад высот между внутренними блоками, м	15			30		
Диаметр жидкостной трубы, мм (дюймы)	9,52 (3/8)		9,52 (3/8)	12,7 (1/2)	34,9 (1 3/8)	34,9 (1 3/8)
Диаметр газовой трубы, мм (дюймы)	19,05 (3/4)		22,22 (7/8)	25,4 (1)	19,05 (3/4)	19,05 (3/4)
Диаметр маслоуравнивающей трубы, мм (дюймы)					9,52 (3/8)	9,52 (3/8)
Размеры (В x Ш x Г), мм	Без упаковки	1430x940x320	1615x940x460	1615x940x460	2200x880x1675	2200x880x1675
	В упаковке	1580x1038x438	1765x1038x578	1765x1038x578	2267x952x1867	2267x952x1867
Вес, кг	Без упаковки	133	166	177	557	600
	В упаковке	144	183	194	592	635
Максимальное количество подключаемых внутренних блоков	13		17	20	46	53

**ТЕХНИЧЕСКИЕ ХАРАКТЕРИСТИКИ**

Модель наружного блока			SMZU75V2AI	SMZU96V2AI	SMZU120V2AI	SMZU135V2AI
		HP	8	10	12	14
Комбинация блоков			Основной блок	Основной блок	Основной блок	Основной блок
Производительность, кВт	Охлаждение		22,40	28,00	33,50	40,00
	Обогрев		25,00	31,50	37,50	45,00
Потребляемая мощность, кВт	Охлаждение		5,20	7,00	8,41	10,65
	Обогрев		5,50	7,30	9,00	11,10
Энергоэффективность, кВт/кВт	Охлаждение (EER)		4,31	4,00	3,98	3,78
	Обогрев (COP)		4,55	4,32	4,17	4,05
Рабочий ток, А	Охлаждение		9,30	12,50	15,00	19,00
	Обогрев		9,80	13,00	16,10	19,80
Электропитание		3 фазы и нейтраль, 380-415 В, 50 Гц				
Расход воздуха (максимальный), м³/ч			11400	11400	14000	14000
Уровень звукового давления, дБ(А)			60	61	63	63
Гарантированный диапазон рабочих температур наружного воздуха, °С	Охлаждение	-5 ~ +52				
	Обогрев	-20 ~ +27				
Заводская заправка хладагента, г			5,9	6,7	8,2	9,8
Дополнительная заправка хладагента, г/м		по формуле				
Максимальная суммарная длина фреонпровода, м		1000				
Максимальная длина между наружным и внутренним блоками, м		165				
Максимальный перепад высот между наружным и внутренним блоками, когда внутренний блок, м	Ниже наружного	90				
	Выше наружного	90				
Максимальный перепад высот между внутренними блоками, м		30				
Диаметр жидкостной трубы, мм (дюймы)			19,05 (3/4)	22,22 (7/8)	25,4 (1)	25,4 (1)
Диаметр газовой трубы, мм (дюймы)			9,52 (3/8)	9,52 (3/8)	12,7 (1/2)	12,7 (1/2)
Диаметр маслоуравнивающей трубы, мм (дюймы)			9,52 (3/8)	9,52 (3/8)	9,52 (3/8)	9,52 (3/8)
Размеры (В x Ш x Г), мм	Без упаковки		1605x930x765	1605x930x765	1605x1340x765	1605x1340x765
	В упаковке		1775x1010x840	1775x1010x840	1775x1420x840	1775x1420x840
Вес, кг	Без упаковки		225	225	285	360
	В упаковке		235	235	300	375
Максимальное количество подключаемых внутренних блоков			13	16	19	23

Модель наружного блока		SMZU150V2AI	SMZU175V2AI	SMZU190V2AI	SMZU215V2AI
	HP	16	18	20	22
Комбинация блоков		Основной блок	Основной блок	Основной блок	Основной блок
Производительность, кВт	Охлаждение	45,00	50,40	56,00	61,50
	Обогрев	50,00	56,50	63,00	69,00
Потребляемая мощность, кВт	Охлаждение	12,65	14,20	16,00	18,50
	Обогрев	13,00	14,10	16,60	18,90
Энергоэффективность, кВт/кВт	Охлаждение (EER)	3,56	3,55	3,50	3,32
	Обогрев (COP)	3,85	4,01	3,80	3,65
Рабочий ток, А	Охлаждение	22,60	25,40	28,60	33,10
	Обогрев	23,20	25,20	29,70	33,80
Электропитание	3 фазы и нейтраль, 380-415 В, 50 Гц				
Расход воздуха (максимальный), м³/ч	14000		16000	16000	16000
Уровень звукового давления, дБ(А)	63		64	64	65
Гарантированный диапазон рабочих температур наружного воздуха, °С	Охлаждение	-5 ~ +52			
	Обогрев	-20 ~ +27			
Заводская заправка хладагента, г	10,3		11,30	14,30	14,30
Дополнительная заправка хладагента, г/м	по формуле				
Максимальная суммарная длина фреоновпровода, м	1000				
Максимальная длина между наружным и внутренним блоками, м	165				
Максимальный перепад высот между наружным и внутренним блоками, когда внутренний блок, м	Ниже наружного	90			
	Выше наружного	90			
Максимальный перепад высот между внутренними блоками, м	30				
Диаметр жидкостной трубы, мм (дюймы)	28,58 (1 1/8)		28,58 (1 1/8)	28,58 (1 1/8)	28,58 (1 1/8)
Диаметр газовой трубы, мм (дюймы)	12,7 (1/2)		15,9 (5/8)	15,9 (5/8)	15,9 (5/8)
Диаметр маслоуравняющей трубы, мм (дюймы)	9,52 (3/8)		9,52 (3/8)	9,52 (3/8)	9,52 (3/8)
Размеры (В x Ш x Г), мм	Без упаковки	1605x1340x765	1740x1340x765	1740x1340x765	1740x1340x765
	В упаковке	1775x1420x840	1910x1420x840	1910x1420x840	1910x1420x840
Вес, кг	Без упаковки	360	385	385	385
	В упаковке	375	400	400	400
Максимальное количество подключаемых внутренних блоков	26		29	32	35

Модель наружного блока		HP	SMZU231V2AI	SMZU246V2AI	SMZU271V2AI	SMZU286V2AI
			24	26	28	30
Комбинация блоков			SMZU96V2AI + SMZU135V2AI	SMZU96V2AI + SMZU150V2AI	SMZU96V2AI + SMZU175V2AI*	SMZU96V2AI + SMZU190V2AI
Производительность, кВт	Охлаждение		68,00	73,00	78,40	84,00
	Обогрев		76,50	81,50	88,00	94,50
Потребляемая мощность, кВт	Охлаждение		17,70	19,70	21,20	23,00
	Обогрев		18,40	20,30	21,40	23,90
Энергоэффективность, кВт/кВт	Охлаждение (EER)		3,84	3,71	3,70	3,65
	Обогрев (COP)		4,16	4,01	4,11	3,95
Рабочий ток, А	Охлаждение		31,50	35,10	37,90	41,10
	Обогрев		32,80	36,20	38,20	42,70
Электропитание			3 фазы и нейтраль, 380-415 В, 50 Гц			
Расход воздуха (максимальный), м³/ч			25400	25400	27400	27400
Уровень звукового давления, дБ(А)			65	65	66	66
Гарантированный диапазон рабочих температур наружного воздуха, °С	Охлаждение		-5 ~ +52			
	Обогрев		-20 ~ +27			
Заводская заправка хладагента, г			16,5	17	18	21
Дополнительная заправка хладагента, г/м			по формуле			
Максимальная суммарная длина фреонпровода, м			1000			
Макс. длина между наружным и внутренним блоками, м			165			
Максимальный перепад высот между наружным и внутренним блоками, когда внутренний блок, м	Ниже наружного		90			
	Выше наружного		90			
Макс. перепад высот между внутренними блоками, м			30			
Диаметр жидкостной трубы, мм (дюймы)			28,58 (1 1/8)	34,9 (1 3/8)	34,9 (1 3/8)	34,9 (1 3/8)
Диаметр газовой трубы, мм (дюймы)			15,9 (5/8)	19,05 (3/4)	19,05 (3/4)	19,05 (3/4)
Диаметр маслоуравнивающей трубы, мм (дюймы)			9,52 (3/8)	9,52 (3/8)	9,52 (3/8)	9,52 (3/8)
Размеры (В x Ш x Г), мм	Без упаковки		(1605x930x765) +(1605x1340x765)	(1605x930x765) +(1605x1340x765)	(1605x930x765) +(1740x1340x765)	(1605x930x765) +(1740x1340x765)
	В упаковке		(1775x1010x840) +(1775x1420x840)	(1775x1010x840) +(1775x1420x840)	(1775x1010x840) +(1910x1420x840)	(1775x1010x840) +(1910x1420x840)
Вес, кг	Без упаковки		585	585	610	610
	В упаковке		610	610	635	635
Макс. количество подключаемых внутренних блоков			39	43	46	50

Модель наружного блока		HP	SMZU311V2AI	SMZU335V2AI	SMZU350V2AI	SMZU365V2AI
			32	34	36	38
Комбинация блоков			SMZU96V2AI + SMZU215V2AI	SMZU120V2AI + SMZU215V2AI	SMZU135V2AI + SMZU215V2AI	SMZU150V2AI + SMZU215V2AI
Производительность, кВт	Охлаждение		89,50	95,00	101,50	106,50
	Обогрев		100,50	106,50	114,00	119,00
Потребляемая мощность, кВт	Охлаждение		25,50	26,90	29,20	31,20
	Обогрев		26,20	27,90	30,00	31,90
Энергоэффективность, кВт/кВт	Охлаждение (EER)		3,51	3,53	3,48	3,41
	Обогрев (COP)		3,84	3,82	3,80	3,73
Рабочий ток, А	Охлаждение		45,60	48,10	52,10	55,70
	Обогрев		46,80	49,90	53,60	57,00
Электропитание			3 фазы и нейтраль, 380-415 В, 50 Гц			
Расход воздуха (максимальный), м³/ч			27400	30000	30000	30000
Уровень звукового давления, дБ(А)			66	67	67	67
Гарантированный диапазон рабочих температур наружного воздуха, °С	Охлаждение		-5 ~ +52			
	Обогрев		-20 ~ +27			
Заводская заправка хладагента, г			21	22,5	24,1	24,6
Дополнительная заправка хладагента, г/м			по формуле			
Максимальная суммарная длина фреонпровода, м			1000			
Макс. длина между наружным и внутренним блоками, м			165			
Максимальный перепад высот между наружным и внутренним блоками, когда внутренний блок, м	Ниже наружного		90			
	Выше наружного		90			
Макс. перепад высот между внутренними блоками, м			30			
Диаметр жидкостной трубы, мм (дюймы)			34,9 (1 3/8)	34,9 (1 3/8)	38,1 (1 1/2)	38,1 (1 1/2)
Диаметр газовой трубы, мм (дюймы)			19,05 (3/4)	19,05 (3/4)	19,05 (3/4)	19,05 (3/4)
Диаметр маслоуравнивающей трубы, мм (дюймы)			9,52 (3/8)	9,52 (3/8)	9,52 (3/8)	9,52 (3/8)
Размеры (В x Ш x Г), мм	Без упаковки		(1605x930x765) +(1740x1340x765)	(1605x1340x765) +(1740x1340x765)	(1605x1340x765) +(1740x1340x765)	(1605x1340x765) +(1740x1340x765)
	В упаковке		(1775x1010x840) +(1910x1420x840)	(1775x1420x840) +(1910x1420x840)	(1775x1420x840) +(1910x1420x840)	(1775x1420x840) +(1910x1420x840)
Вес, кг	Без упаковки		610	670	745	745
	В упаковке		635	700	775	775
Макс. количество подключаемых внутренних блоков			53	56	59	63

Модель наружного блока		HP			
		40	42	44	46
Комбинация блоков		SMZU175V2AI + SMZU215V2AI	SMZU190V2AI + SMZU215V2AI	SMZU215V2AI + SMZU215V2AI	SMZU96V2AI + SMZU150V2AI + SMZU190V2AI
Производительность, кВт	Охлаждение	111,90	117,50	123,00	129,00
	Обогрев	125,50	132,00	138,00	144,50
Потребляемая мощность, кВт	Охлаждение	32,70	34,50	37,00	35,70
	Обогрев	33,00	35,50	37,80	36,90
Энергоэффективность, кВт/кВт	Охлаждение (EER)	3,42	3,41	3,32	3,61
	Обогрев (COP)	3,80	3,72	3,65	3,92
Рабочий ток, А	Охлаждение	58,50	61,70	66,90	63,70
	Обогрев	59,00	63,50	67,60	65,90
Электропитание		3 фазы и нейтраль, 380-415 В, 50 Гц			
Расход воздуха (максимальный), м³/ч		32000	32000	32000	41400
Уровень звукового давления, дБ(А)		67	67	68	68
Гарантированный диапазон рабочих температур наружного воздуха, °С	Охлаждение	-5 ~ +52			
	Обогрев	-20 ~ +27			
Заводская заправка хладагента, г		25,6	28,6	28,6	31,3
Дополнительная заправка хладагента, г/м		по формуле			
Максимальная суммарная длина фреонпровода, м		1000			
Макс. длина между наружным и внутренним блоками, м		165			
Максимальный перепад высот между наружным и внутренним блоками, когда внутренний блок, м	Ниже наружного	90			
	Выше наружного	90			
Макс. перепад высот между внутренними блоками, м		30			
Диаметр жидкостной трубы, мм (дюймы)		38,1 (1 1/2)	38,1 (1 1/2)	38,1 (1 1/2)	38,1 (1 1/2)
Диаметр газовой трубы, мм (дюймы)		19,05 (3/4)	19,05 (3/4)	19,05 (3/4)	19,05 (3/4)
Диаметр маслоуравняющей трубы, мм (дюймы)		9,52 (3/8)	9,52 (3/8)	9,52 (3/8)	9,52 (3/8)
Размеры (В x Ш x Г), мм	Без упаковок	(1740x1340x765) +(1740x1340x765)	(1740x1340x765) +(1740x1340x765)	(1740x1340x765) +(1740x1340x765)	(1605x930x765) +(1605x1340x765) +(1740x1340x765)
	В упаковке	(1910x1420x840) +(1910x1420x840)	(1910x1420x840) +(1910x1420x840)	(1910x1420x840) +(1910x1420x840)	(1775x1010x840) +(1775x1420x840) +(1910x1420x840)
Вес, кг	Без упаковок	770	770	770	970
	В упаковке	800	800	800	1010
Макс. количество подключаемых внутренних блоков		64	64	64	64

Модель наружного блока		HP			
		48	50	52	54
Комбинация блоков		SMZU96V2AI + SMZU150V2AI + SMZU215V2AI	SMZU120V2AI + SMZU150V2AI + SMZU215V2AI	SMZU96V2AI + SMZU190V2AI + SMZU215V2AI	SMZU96V2AI + SMZU215V2AI + SMZU215V2AI
Производительность, кВт	Охлаждение	134,50	140,00	145,50	151,00
	Обогрев	150,50	156,50	163,50	169,50
Потребляемая мощность, кВт	Охлаждение	38,20	39,60	41,50	44,00
	Обогрев	39,20	40,90	42,80	45,10
Энергоэффективность, кВт/кВт	Охлаждение (EER)	3,52	3,54	3,51	3,43
	Обогрев (COP)	3,84	3,83	3,82	3,76
Рабочий ток, А	Охлаждение	68,20	70,70	74,20	78,70
	Обогрев	70,00	73,10	76,50	80,60
Электропитание		3 фазы и нейтраль, 380-415 В, 50 Гц			
Расход воздуха (максимальный), м³/ч		41400	44000	43400	43400
Уровень звукового давления, дБ(А)		68	69	69	69
Гарантированный диапазон рабочих температур наружного воздуха, °С	Охлаждение	-5 ~ +52			
	Обогрев	-20 ~ +27			
Заводская заправка хладагента, г		31,3	32,8	35,3	35,3
Дополнительная заправка хладагента, г/м		по формуле			
Максимальная суммарная длина фреонпровода, м		1000			
Макс. длина между наружным и внутренним блоками, м		165			
Максимальный перепад высот между наружным и внутренним блоками, когда внутренний блок, м	Ниже наружного	90			
	Выше наружного	90			
Макс. перепад высот между внутренними блоками, м		30			
Диаметр жидкостной трубы, мм (дюймы)		38,1 (1 1/2)	41,3 (1 5/8)	41,3 (1 5/8)	41,3 (1 5/8)
Диаметр газовой трубы, мм (дюймы)		19,05 (3/4)	19,05 (3/4)	19,05 (3/4)	19,05 (3/4)
Диаметр маслоуравняющей трубы, мм (дюймы)		9,52 (3/8)	9,52 (3/8)	9,52 (3/8)	9,52 (3/8)
Размеры (В x Ш x Г), мм	Без упаковок	(1605x930x765) +(1605x1340x765) +(1740x1340x765)	(1605x1340x765) +(1605x1340x765) +(1740x1340x765)	(1605x930x765) +(1740x1340x765) +(1740x1340x765)	(1605x930x765) +(1740x1340x765) +(1740x1340x765)
	В упаковке	(1775x1010x840) +(1775x1420x840) +(1910x1420x840)	(1775x1010x840) +(1775x1420x840) +(1910x1420x840)	(1775x1010x840) +(1910x1420x840) +(1910x1420x840)	(1775x1010x840) +(1775x1420x840) +(1910x1420x840)
Вес, кг	Без упаковок	970	1030	995	995
	В упаковке	1010	1075	1035	1035
Макс. количество подключаемых внутренних блоков		64	66	69	71



Модель наружного блока	HP	SMZU550V2AI	SMZU565V2AI	SMZU580V2AI	SMZU605V2AI
		56	58	60	62
Комбинация блоков		SMZU120V2AI + SMZU215V2AI + SMZU215V2AI	SMZU135V2AI + SMZU215V2AI + SMZU215V2AI	SMZU150V2AI + SMZU215V2AI + SMZU215V2AI	SMZU175V2AI + SMZU215V2AI + SMZU215V2AI
Производительность, кВт	Охлаждение	156,50	163,00	168,00	173,40
	Обогрев	175,50	183,00	188,00	194,50
Потребляемая мощность, кВт	Охлаждение	45,40	47,70	49,70	51,20
	Обогрев	46,80	48,90	50,80	51,90
Энергоэффективность, кВт/кВт	Охлаждение (EER)	3,45	3,42	3,38	3,39
	Обогрев (COP)	3,75	3,74	3,70	3,75
Рабочий ток, А	Охлаждение	81,20	85,20	88,80	91,60
	Обогрев	83,70	87,40	90,80	92,80
Электропитание		3 фазы и нейтраль, 380-415 В, 50 Гц			
Расход воздуха (максимальный), м³/ч		46000	46000	46000	48000
Уровень звукового давления, дБ(А)		69	69	70	70
Гарантированный диапазон рабочих температур наружного воздуха, °С	Охлаждение	-5 ~ +52			
	Обогрев	-20 ~ +27			
Заводская заправка хладагента, г		36,8	38,4	38,9	39,9
Дополнительная заправка хладагента, г/м		по формуле			
Максимальная суммарная длина фреонпровода, м		1000			
Макс. длина между наружным и внутренним блоками, м		165			
Максимальный перепад высот между наружным и внутренним блоками, когда внутренний блок, м	Ниже наружного	90			
	Выше наружного	90			
Макс. перепад высот между внутренними блоками, м		30			
Диаметр жидкостной трубы, мм (дюймы)		41,3 (1 5/8)	41,3 (1 5/8)	41,3 (1 5/8)	41,3 (1 5/8)
Диаметр газовой трубы, мм (дюймы)		19,05 (3/4)	19,05 (3/4)	19,05 (3/4)	19,05 (3/4)
Диаметр маслоуравнивающей трубы, мм (дюймы)		9,52 (3/8)	9,52 (3/8)	9,52 (3/8)	9,52 (3/8)
Размеры (В x Ш x Г), мм	Без упаковки	(1605x1340x765) +(1740x1340x765) +(1740x1340x765)	(1605x1340x765) +(1740x1340x765) +(1740x1340x765)	(1605x1340x765) +(1740x1340x765) +(1740x1340x765)	(1740x1340x765) +(1740x1340x765) +(1740x1340x765)
		(1775x1420x840) +(1910x1420x840) +(1910x1420x840)	(1775x1420x840) +(1910x1420x840) +(1910x1420x840)	(1775x1420x840) +(1910x1420x840) +(1910x1420x840)	(1910x1420x840) +(1910x1420x840) +(1910x1420x840)
	В упаковке	1055	1130	1130	1155
		1100	1175	1175	1200
Вес, кг		1055	1130	1130	1155
Макс. количество подключаемых внутренних блоков		74	77	80	80

Модель наружного блока	HP	SMZU620V2AI	SMZU645V2AI	SMZU651V2AI	SMZU676V2AI
		64	66	68	70
Комбинация блоков		SMZU190V2AI + SMZU215V2AI + SMZU215V2AI	SMZU215V2AI + SMZU215V2AI + SMZU215V2AI	SMZU96V2AI + SMZU150V2AI + SMZU190V2AI + SMZU215V2AI	SMZU96V2AI + SMZU175V2AI + SMZU190V2AI + SMZU215V2AI
Производительность, кВт	Охлаждение	179,00	184,50	190,50	195,90
	Обогрев	201,00	207,00	213,50	220,00
Потребляемая мощность, кВт	Охлаждение	53,00	55,50	54,20	55,70
	Обогрев	54,40	56,70	55,80	56,90
Энергоэффективность, кВт/кВт	Охлаждение (EER)	3,38	3,32	3,51	3,52
	Обогрев (COP)	3,69	3,65	3,83	3,87
Рабочий ток, А	Охлаждение	94,80	99,30	96,80	99,60
	Обогрев	97,30	101,40	99,70	101,70
Электропитание		3 фазы и нейтраль, 380-415 В, 50 Гц			
Расход воздуха (максимальный), м³/ч		48000	48000	57400	59400
Уровень звукового давления, дБ(А)		70	70	70	70
Гарантированный диапазон рабочих температур наружного воздуха, °С	Охлаждение	-5 ~ +52			
	Обогрев	-20 ~ +27			
Заводская заправка хладагента, г		42,9	42,9	45,6	46,6
Дополнительная заправка хладагента, г/м		по формуле			
Максимальная суммарная длина фреонпровода, м		1000			
Макс. длина между наружным и внутренним блоками, м		165			
Максимальный перепад высот между наружным и внутренним блоками, когда внутренний блок, м	Ниже наружного	90			
	Выше наружного	90			
Макс. перепад высот между внутренними блоками, м		30			
Диаметр жидкостной трубы, мм (дюймы)		41,3 (1 5/8)	41,3 (1 5/8)	44,4 (1 3/4)	44,4 (1 3/4)
Диаметр газовой трубы, мм (дюймы)		19,05 (3/4)	19,05 (3/4)	22,22 (7/8)	22,22 (7/8)
Диаметр маслоуравнивающей трубы, мм (дюймы)		9,52 (3/8)	9,52 (3/8)	9,52 (3/8)	9,52 (3/8)
Размеры (В x Ш x Г), мм	Без упаковки	(1740x1340x765) +(1740x1340x765) +(1740x1340x765)	(1740x1340x765) +(1740x1340x765) +(1740x1340x765)	(1605x930x765) +(1605x1340x765) +(1740x1340x765)	(1605x930x765) +(1740x1340x765) +(1740x1340x765)
		(1910x1420x840) +(1910x1420x840) +(1910x1420x840)	(1910x1420x840) +(1910x1420x840) +(1910x1420x840)	(1775x1010x840) +(1775x1420x840) +(1910x1420x840)	(1775x1010x840) +(1910x1420x840) +(1910x1420x840)
	В упаковке	1155	1155	1355	1380
		1200	1200	1410	1435
Вес, кг		1155	1155	1355	1380
Макс. количество подключаемых внутренних блоков		80	80	80	80

Модель наружного блока	HP	SMZU691V2AI	SMZU716V2AI	SMZU741V2AI	SMZU765V2AI	SMZU780V2AI
		72	74	76	78	80
Комбинация блоков		SMZU96V2AI + SMZU190V2AI + SMZU190V2AI + SMZU215V2AI	SMZU96V2AI + SMZU190V2AI + SMZU215V2AI	SMZU96V2AI + SMZU215V2AI + SMZU215V2AI	SMZU120V2AI + SMZU215V2AI + SMZU215V2AI	SMZU135V2AI + SMZU215V2AI + SMZU215V2AI
Производительность, кВт	Охлаждение	201,50	207,00	212,50	218,00	224,50
	Обогрев	226,50	232,50	238,50	244,50	252,00
Потребляемая мощность, кВт	Охлаждение	57,50	60,00	62,50	63,90	66,20
	Обогрев	59,40	61,70	64,00	65,70	67,80
Энергоэффективность, кВт/кВт	Охлажд. (EER)	3,50	3,45	3,40	3,41	3,39
	Обогрев (COP)	3,81	3,77	3,73	3,72	3,72
Рабочий ток, А	Охлаждение	102,80	107,30	111,80	114,30	118,30
	Обогрев	110,30	110,30	114,40	117,50	121,20
Электропитание		3 фазы и нейтраль, 380-415 В, 50 Гц				
Расход воздуха (максимальный), м <sup>3</sup> /ч		59400	59400	59400	62000	62000
Уровень звукового давления, дБ(А)		71	71	71	71	71
Гарантированный диапазон рабочих температур наружного воздуха, °C	Охлаждение	-5 ~ +52				
	Обогрев	-20 ~ +27				
Заводская заправка хладагента, г		49,6	49,6	49,6	51,1	52,4
Дополнительная заправка хладагента, г/м		по формуле				
Максимальная суммарная длина фреонпровода, м		1000				
Макс. длина между наружным и внутр. блоками, м		165				
Максимальный перепад высот между наружным и внутренним блоками, когда внутренний блок, м	Ниже наружного	90				
	Выше наружного	90				
Макс. перепад высот между внутренними блоками, м		30				
Диаметр жидкостной трубы, мм (дюймы)		44,4 (1 3/4)	44,4 (1 3/4)	44,4 (1 3/4)	44,4 (1 3/4)	44,4 (1 3/4)
Диаметр газовой трубы, мм (дюймы)		22,22 (7/8)	22,22 (7/8)	22,22 (7/8)	22,22 (7/8)	22,22 (7/8)
Диаметр маслоуравнивающей трубы, мм (дюймы)		9,52 (3/8)	9,52 (3/8)	9,52 (3/8)	9,52 (3/8)	9,52 (3/8)
Размеры (В x Ш x Г), мм	Без упаковки	(1605x930x765)	(1605x930x765)	(1605x930x765)	(1605x1340x765)	(1605x1340x765)
		+(1740x1340x765)	+(1740x1340x765)	+(1740x1340x765)	+(1740x1340x765)	+(1740x1340x765)
		+(1740x1340x765)	+(1740x1340x765)	+(1740x1340x765)	+(1740x1340x765)	+(1740x1340x765)
	В упаковке	(1775x1010x840)	(1775x1010x840)	(1775x1010x840)	(1775x1420x840)	(1775x1420x840)
		+(1910x1420x840)	+(1910x1420x840)	+(1910x1420x840)	+(1910x1420x840)	+(1910x1420x840)
		+(1910x1420x840)	+(1910x1420x840)	+(1910x1420x840)	+(1910x1420x840)	+(1910x1420x840)
Вес, кг	Без упаковки	1380	1380	1380	1440	1515
	В упаковке	1435	1435	1435	1500	1575
Макс. количество подключаемых внутренних блоков		80	80	80	80	80

Модель наружного блока	HP	SMZU795V2AI	SMZU820V2AI	SMZU835V2AI	SMZU860V2AI
		82	84	86	88
Комбинация блоков		SMZU150V2AI + SMZU215V2AI + SMZU215V2AI + SMZU215V2AI	SMZU175V2AI + SMZU215V2AI + SMZU215V2AI	SMZU190V2AI + SMZU215V2AI + SMZU215V2AI	SMZU215V2AI + SMZU215V2AI + SMZU215V2AI
Производительность, кВт	Охлаждение	229,50	234,90	240,50	246,00
	Обогрев	257,00	263,50	270,00	276,00
Потребляемая мощность, кВт	Охлаждение	68,20	69,70	71,50	74,00
	Обогрев	69,70	70,80	73,30	75,60
Энергоэффективность, кВт/кВт	Охлаждение (EER)	3,37	3,37	3,36	3,32
	Обогрев (COP)	3,69	3,72	3,68	3,65
Рабочий ток, А	Охлаждение	121,90	127,90	127,90	132,40
	Обогрев	124,60	131,10	131,10	135,20
Электропитание		3 фазы и нейтраль, 380-415 В, 50 Гц			
Расход воздуха (максимальный), м <sup>3</sup> /ч		62000	64000	64000	64000
Уровень звукового давления, дБ(А)		71	72	72	72
Гарантированный диапазон рабочих температур наружного воздуха, °C	Охлаждение	-5 ~ +52			
	Обогрев	-20 ~ +27			
Заводская заправка хладагента, г		53,2	54,2	57,2	57,2
Дополнительная заправка хладагента, г/м		по формуле			
Максимальная суммарная длина фреонпровода, м		1000			
Макс. длина между наружным и внутренним блоками, м		165			
Максимальный перепад высот между наружным и внутренним блоками, когда внутренний блок, м	Ниже наружного	90			
	Выше наружного	90			
Макс. перепад высот между внутренними блоками, м		30			
Диаметр жидкостной трубы, мм (дюймы)		44,4 (1 3/4)	44,4 (1 3/4)	44,4 (1 3/4)	44,4 (1 3/4)
Диаметр газовой трубы, мм (дюймы)		22,22 (7/8)	22,22 (7/8)	22,22 (7/8)	22,22 (7/8)
Диаметр маслоуравнивающей трубы, мм (дюймы)		9,52 (3/8)	9,52 (3/8)	9,52 (3/8)	9,52 (3/8)
Размеры (В x Ш x Г), мм	Без упаковки	(1605x1340x765)	(1740x1340x765)	(1740x1340x765)	(1740x1340x765)
		+(1740x1340x765)	+(1740x1340x765)	+(1740x1340x765)	+(1740x1340x765)
		+(1740x1340x765)	+(1740x1340x765)	+(1740x1340x765)	+(1740x1340x765)
	В упаковке	(1775x1420x840)	(1910x1420x840)	(1910x1420x840)	(1910x1420x840)
		+(1910x1420x840)	+(1910x1420x840)	+(1910x1420x840)	+(1910x1420x840)
		+(1910x1420x840)	+(1910x1420x840)	+(1910x1420x840)	+(1910x1420x840)
Вес, кг	Без упаковки	1515	1540	1540	1540
	В упаковке	1575	1600	1600	1600
Макс. количество подключаемых внутренних блоков		80	80	80	80

**Расчет дополнительной дозаправки фреона для серии Slim (SMZUi75V2AI, SMZUi96V2AI, SMZUi120V2AI):**

Количество хладагента в наружном блоке:

Модель	SMZ3U45V2AI	SMZ3U54V2AI	SMZ3U60V2AI
Кол-во хладагента (кг)	5.0	5.0	5.0

**Примечания:**

Дополнительное количество фреона в системе рассчитываем по формуле, приведенной ниже:

Дополнительное количество хладагента =  $\sum$ длина трассы по жидкостной магистрали X дополнительное количество хладагента на метр

Дополнительное количество фреона по жидкостной магистрали на метр					
Ф22.2	Ф19.05	Ф15.9	Ф12.7	Ф9.52	Ф6.35
0.35	0.25	0.17	0.11	0.054	0.022

**Примечание:**

Если длина жидкостной магистрали не более 20 метров, дополнительная заправка системы не требуется.

Расчет суммарной заводской заправки системы можно осуществить в программе подбора VRF Selector. Программу подбора можно скачать на нашем официальном сайте [www.severcon.ru](http://www.severcon.ru)

## Расчет дополнительной дозаправки фреона для модульных и индивидуальных наружных блоков (SMZU-V2AI, SMZUi271V2AI SMZUi311V2AI):

Количество фреона (R), которое требуется добавить в систему, рассчитывается как сумма количества фреона (A), которое требуется добавить в трубную систему, и (B), которое требуется добавить в наружные блоки.

Количество фреона (A), которое требуется добавить в трубную систему, определяется в зависимости от длины жидкостной трубы по таблице:

Диаметр жидкостной трубы	1 1/8"	1"	7/8"	3/4"	5/8"	1/2"	3/8"	1/4"
Количество фреона для дозаправки (A), кг/м	0.68	0.52	0.35	0.25	0.17	0.11	0.054	0.022

Количество фреона (B), которое необходимо добавить в наружные блоки определяя в соответствии с таблицей ниже:

Количество фреона для дозаправки (B), кг		Производительность наружного блока, кВт				
Соотношение производительности внутренних и наружных блоков*	Количество внутренних блоков	22.4	28	33.5	40	45
50% ≤ C ≤ 70%	≤ 4	0	0	0	0	0
	> 4	0.5	0.5	0.5	0.5	0.5
70% ≤ C ≤ 90%	≤ 4	0.5	0.5	1	1.5	1.5
	> 4	1	1	1.5	2	2
90% ≤ C ≤ 105%	≤ 4	1	1	1.5	2	2
	> 4	2	2	3	3.5	3.5
105% ≤ C ≤ 115%	≤ 4	2	2	2.5	3	3
	> 4	3.5	3.5	4	5	5
115% ≤ C ≤ 135%	≤ 4	3	3	3.5	4	4
	> 4	4	4	4.5	5.5	5.5

\* Соотношение производительности внутренних и наружных блоков определяется как процентное отношение суммарной производительности всех подключенных внутренних блоков к суммарной производительности наружных блоков.

\*\* Если все внутренние блоки – блоки с притоком свежего воздуха, добавлять фреон в наружный блок не требуется.

\*\*\* Расчет суммарной заводской заправки системы можно осуществить в программе подбора VRF Selector. Программу подбора можно скачать на нашем официальном сайте [www.severcon.ru](http://www.severcon.ru)

**ОКОНЧАТЕЛЬНОЕ ОФОРМЛЕНИЕ КАРТЫ ЗАПУСКА**

<b>ОБЩИЙ ФОРМУЛЯР КАРТ УСТАНОВОЧНЫХ ПРОВЕРОК И ЗАПУСКА</b>			
ПРОЕКТ:	_____		
ЗАКАЗЧИК:	_____		
МОНТАЖНАЯ ОРГАНИЗАЦИЯ:	_____		
ГОРОД/СТРАНА:	_____		
АДРЕС:	_____		
КОНТАКТНЫЙ ТЕЛЕФОН:	_____	ДАТА:	ДД/ММ/ГГ
<b>КОНФИГУРАЦИЯ ПРОЕКТА</b>			
СИСТЕМА 1, ИМЯ	_____	МОДЕЛЬ	_____
СИСТЕМА 2, ИМЯ	_____	МОДЕЛЬ	_____
СИСТЕМА 3, ИМЯ	_____	МОДЕЛЬ	_____
СИСТЕМА 4, ИМЯ	_____	МОДЕЛЬ	_____
СИСТЕМА 5, ИМЯ	_____	МОДЕЛЬ	_____
СИСТЕМА 6, ИМЯ	_____	МОДЕЛЬ	_____
СИСТЕМА 7, ИМЯ	_____	МОДЕЛЬ	_____
СИСТЕМА 8, ИМЯ	_____	МОДЕЛЬ	_____
СИСТЕМА 9, ИМЯ	_____	МОДЕЛЬ	_____
СИСТЕМА 10, ИМЯ	_____	МОДЕЛЬ	_____
СИСТЕМА 11, ИМЯ	_____	МОДЕЛЬ	_____
СИСТЕМА 12, ИМЯ	_____	МОДЕЛЬ	_____
СИСТЕМА 13, ИМЯ	_____	МОДЕЛЬ	_____
СИСТЕМА 14, ИМЯ	_____	МОДЕЛЬ	_____
СИСТЕМА 15, ИМЯ	_____	МОДЕЛЬ	_____

КОММЕНТАРИИ:


ОТ МОНТАЖНОЙ  
ОРГАНИЗАЦИИ: \_\_\_\_\_

ПОДПИСЬ: \_\_\_\_\_

ДАТА: ДД/ММ/ГГ \_\_\_\_\_

## ПРИЛОЖЕНИЕ I Карта установочных проверок

### КАРТА УСТАНОВОЧНЫХ ПРОВЕРОК

#### 1 ПРОВЕРКИ ПРАВИЛЬНОСТИ МОНТАЖА

##### 1.1 СОЕДИНИТЕЛЬНЫЙ ТРУБОПРОВОД ХЛАДАГЕНТА

- |  |                          |    |
|--|--------------------------|----|
| * Теплоизоляция трубопровода выполнена правильно.  | <input type="checkbox"/> | ДА |
| * Соединительный трубопровод оснащен опорами в достаточном количестве.   | <input type="checkbox"/> |    |
| * Все работы по пайке соединений труб были выполнены при непрерывной подаче сжатого сухого азота, что необходимо для создания инерционной среды и предотвращения окисления и загрязнения труб. | <input type="checkbox"/> |    |
| * Все отводящие ветки трубопровода располагаются горизонтально.  | <input type="checkbox"/> |    |
| * Между соседними ответвлениями трубопровода расстояние не менее 1 м, а между разветвителем и внутренним блоком - не менее 0,5 м.  | <input type="checkbox"/> |    |

##### 1.2 ДРЕНАЖНАЯ ЛИНИЯ

- |  |                          |
|--|--------------------------|
| * Теплоизоляция дренажного трубопровода выполнена правильно.                                   | <input type="checkbox"/> |
| * Имеется воздуховыпускное отверстие дренажной линии.  | <input type="checkbox"/> |
| * Дренажная линия расположена под уклоном вниз к горизонту не менее 1% (1 см на 1 метр длины). | <input type="checkbox"/> |
| * Диаметр дренажной линии соответствует требованиям.   | <input type="checkbox"/> |
| * Блоки с дренажным насосом имеют отдельную дренажную линию.                                   | <input type="checkbox"/> |

##### 1.3 КОММУНИКАЦИОННЫЙ КАБЕЛЬ

- |   |                          |
|---|--------------------------|
| * Коммуникационный кабель между наружным и внутренними блоками правильно подключен к контактам P и Q на контактной колодке блоков.  | <input type="checkbox"/> |
| * Правильно выполнено подключение коммуникационного кабеля между интерфейсным адаптером и наружным блоком для централизованного управления системой.  | <input type="checkbox"/> |
| * Цветовая маркировка жил кабеля должна быть одинаковой для всех соединений P-P и Q-Q.  | <input type="checkbox"/> |
| * Характеристика кабеля: 2x15, экранированный. Экран кабеля должен быть зафиксирован и заземлен в одной точке.  | <input type="checkbox"/> |
| * Линия обмена данными с коммуникационным кабелем проложена отдельно от силовой линии.  | <input type="checkbox"/> |
| * Между коммуникационным и силовым кабелем расстояние не менее 10 см.   | <input type="checkbox"/> |
| * Перед включением внутренних блоков коммуникационный кабель между наружным и внутренними блоками должен быть отсоединен от контактов P и Q колодки наружного блока. Это необходимо в целях безопасности в случае неправильного функционирования системы. | <input type="checkbox"/> |

##### 3.1.4 СИЛОВОЙ КАБЕЛЬ

- |   |                          |
|---|--------------------------|
| * Для каждого внутреннего блока предусмотрена отдельная линия силового кабеля.                                | <input type="checkbox"/> |
| * Все внутренние блоки подключены к общему источнику электропитания.  | <input type="checkbox"/> |
| * Одинаковая фазность электропитания для всех внутренних блоков внутри группы, управляемой проводным пультом. | <input type="checkbox"/> |
| * Автоматика защиты: каждый наружный и внутренний блок имеет автоматический выключатель силовой цепи.         | <input type="checkbox"/> |
| * Силовой кабель правильно подключен к контактной колодке наружного и внутренних блоков.                      | <input type="checkbox"/> |

##### 1.5 ВНУТРЕННИЕ БЛОКИ

- |   |                          |
|---|--------------------------|
| * При проведении монтажных работ внутренние блоки были защищены от загрязнения.   | <input type="checkbox"/> |
| * Все внутренние блоки правильно сnivelированы по уровню на монтажной позиции; устройства крепления блоков к строительной конструкции позволяет регулировать уровень расположения блоков. | <input type="checkbox"/> |
| * Накладные гайки соединений фреоновой линии и каждого внутреннего блока правильно установлены и затянуты.  | <input type="checkbox"/> |
| * Корпус каждого внутреннего блока не имеет каких-либо повреждений, например, царапин или вмятин.   | <input type="checkbox"/> |
| * Вокруг каждого внутреннего блока предусмотрен свободный сервисный зазор не менее 50 см.   | <input type="checkbox"/> |
| * Параметры электропитания: 208-230В / 1Ф + Земля.  | <input type="checkbox"/> |

##### 1.6 НАРУЖНЫЕ БЛОКИ

- |   |                          |
|---|--------------------------|
| * Место установки наружного блока не подвержено вибрациям.  | <input type="checkbox"/> |
| * Фундаментное основание, на котором установлен блок, является прочным и ровным, без какого-либо уклона.  | <input type="checkbox"/> |
| * От стен и других препятствий до блока предусмотрено свободное расстояние не менее 1 м.  | <input type="checkbox"/> |
| * Корпус наружного блока не имеет каких-либо механических повреждений, например, царапин или вмятин.  | <input type="checkbox"/> |
| * Наружные блоки одной системы располагаются на расстоянии не менее 200 мм друг от друга.   | <input type="checkbox"/> |
| * Коллекторы (рефнеты наружных блоков) располагаются на одном уровне.   | <input type="checkbox"/> |
| * Каждый наружный блок оснащен автоматическим выключателем и устройством защитного отключения.  | <input type="checkbox"/> |
| * Наружные блоки оборудованы дренажным поддоном (для сбора конденсата при работе в режиме Обогрева).  | <input type="checkbox"/> |
| * Межблочный коммуникационный кабель правильно подсоединен к контактам А, В, С на контактной колодке наружных блоков.   | <input type="checkbox"/> |
| * Правильно выполнено подключение коммуникационного кабеля между интерфейсным адаптером и Ведущим (Master) наружным блоком для централизованного управления системой. | <input type="checkbox"/> |
| * Линия выравнивания масла расположена на одном уровне без подъемов и лужешек.  | <input type="checkbox"/> |
| * Наружные блоки установлены на виброизолирующих опорах.  | <input type="checkbox"/> |

#### 2. ПРЕДУСЛОВНЫЕ ПРОВЕРКИ

- |   |                          |
|---|--------------------------|
| * Не обнаружено никаких утечек при тестировании фреонпровода на герметичность под давлением 5,5 кгс/см <sup>2</sup> в течение 3 минут.                      | <input type="checkbox"/> |
| * Не обнаружено никаких утечек при тестировании фреонпровода на герметичность под давлением 17,5 кгс/см <sup>2</sup> в течение 2 часов.                     | <input type="checkbox"/> |
| * Не обнаружено никаких утечек при тестировании фреонпровода на герметичность под давлением 40,5 кгс/см <sup>2</sup> в течение 24 часов.                    | <input type="checkbox"/> |
| * При вакуумировании фреонпровода давление разрежения достигает -755 мм ртутного столба.  | <input type="checkbox"/> |
| * Подача питания к наружным блокам была выполнена как минимум за 6 часов до запуска системы.  | <input type="checkbox"/> |
| * Адресация внутренних блоков выполнена правильно.  | <input type="checkbox"/> |
| * Адресация наружных блоков выполнена согласно ранжированию - Master (Ведущий), Slave 1 (Ведомый 1), Slave 2 (Ведомый 2).                                   | <input type="checkbox"/> |
| * Сразу же после подачи электропитания к системе на дисплее платы Ведущего (Master) наружного блока отображается количество подключенных внутренних блоков. | <input type="checkbox"/> |
| * Все внутренние блоки функционируют нормально в режиме Вентиляции.   | <input type="checkbox"/> |

## ГАРАНТИЙНЫЕ ОБЯЗАТЕЛЬСТВА

Внимательно ознакомьтесь с данным документом и проследите, чтобы он был правильно и четко заполнен и имел штамп продавца.

Тщательно проверьте внешний вид изделия и его комплектность. Все претензии по внешнему виду и комплектности предъявляйте продавцу при покупке изделия.

По всем вопросам, связанным с техобслуживанием изделия, обращайтесь только в специализированные организации.

Дополнительную информацию об этом и других изделиях марки Вы можете получить у продавца. Срок гарантии на установки 36 месяцев с момента производства.

### Условия гарантии:

1. Настоящим документом покупателю гарантируется, что в случае обнаружения в течение гарантийного срока в проданном оборудовании дефектов, обусловленных неправильным производством этого оборудования или его компонентов, и при соблюдении покупателем указанных в документе условий будет произведен бесплатный ремонт оборудования. Документ не ограничивает определенные законом права покупателей, но дополняет и уточняет оговоренные законом положения.
2. Для установки (подключения) изделия необходимо обращаться в специализированные организации. Продавец, изготовитель, уполномоченная изготовителем организация, импортер, не несут ответственности за недостатки изделия, возникшие из-за его неправильной установки (подключения).
3. В конструкцию, комплектацию или технологию изготовления изделия могут быть внесены изменения с целью улучшения его характеристик. Такие изменения вносятся в изделие без предварительного уведомления покупателя и не влекут обязательств по изменению (улучшению) ранее выпущенных изделий.
4. Запрещается вносить в документ какие-либо изменения, а также стирать или переписывать указанные в нем данные. Настоящая

гарантия имеет силу, если документ правильно и четко заполнен.

5. Для выполнения гарантийного ремонта обращайтесь в специализированные организации, указанные продавцом.
6. Настоящая гарантия действительна только на территории РФ на изделия, купленные на территории РФ.

### Настоящая гарантия не распространяется:

- 1) на периодическое и сервисное обслуживание оборудования (чистку и т. п.);
- 2) изменения изделия, в том числе с целью усовершенствования и расширения области его применения;
- 3) детали отделки и корпуса, лампы, предохранители и прочие детали, обладающие ограниченным сроком использования.

Выполнение уполномоченным сервисным центром ремонтных работ и замена дефектных деталей изделия производятся в сервисном центре или у Покупателя (по усмотрению сервисного центра). Гарантийный ремонт изделия выполняется в срок не более 45 дней. Указанный выше гарантийный срок ремонта распространяется только на изделия, которые используются в личных, семейных или домашних целях, не связанных с предпринимательской деятельностью. В случае использования изделия в предпринимательской деятельности, срок ремонта составляет 3 (три) месяца.

### Настоящая гарантия не предоставляется в случаях:

- если будет изменен или будет неразборчив серийный номер изделия;
- использования изделия не по его прямому назначению, не в соответствии с его руководством по эксплуатации, в том числе эксплуатации изделия с перегрузкой или совместно со вспомогательным оборудованием, не рекомендованным продавцом, изготовителем, импортером, уполномоченной изготовителем организацией; наличия на изделии механических повреждений (сколов, трещин и т. п.),

- воздействия на изделие чрезмерной силы, химически агрессивных веществ, высоких температур, повышенной влажности или запыленности, концентрированных паров и т. п., если это стало причиной неисправности изделия;
- ремонта, наладки, установки, адаптации или пуска изделия в эксплуатацию не уполномоченными на то организациями или лицами;
  - стихийных бедствий (пожар, наводнение и т.п.) и других причин, находящихся вне контроля продавца, изготовителя, импортера, уполномоченной изготовителем организации;
  - неправильного выполнения электрических и прочих соединений, а также неисправностей (несоответствия рабочих параметров указанным в руководстве) внешних сетей;
  - дефектов, возникших вследствие воздействия на изделие посторонних предметов, жидкостей, насекомых и продуктов их жизнедеятельности и т.д.;
  - неправильного хранения изделия;
  - дефектов системы, в которой изделие использовалось как элемент этой системы;
  - дефектов, возникших вследствие невыполнения покупателем руководства по эксплуатации оборудования.

#### Особые условия эксплуатации оборудования кондиционирования и вентиляции

Настоящая гарантия не предоставляется, когда по требованию или желанию покупателя в нару-

шение действующих в РФ требований, стандартов и иной нормативно-правовой документации:

- было неправильно подобрано и куплено оборудование кондиционирования и вентиляции для конкретного помещения;
- были неправильно смонтированы элементы купленного оборудования.

**ПРИМЕЧАНИЕ:** в соответствии со ст. 26 Жилищного кодекса РФ и Постановлением Правительства г. Москвы 73-ПП от 08.02.2005 (для г. Москвы) покупатель обязан согласовать монтаж купленного оборудования с эксплуатирующей организацией и компетентными органами исполнительной власти субъекта федерации. Продавец, изготовитель, импортер, уполномоченная изготовителем организация снимают с себя всякую ответственность за неблагоприятные последствия, связанные с использованием купленного оборудования без утвержденного плана монтажа и разрешения вышеуказанных организаций.

В соответствии с п. 11 приведенного в Постановлении Правительства РФ № 55 от 19.01.1998 г. «Перечня непродовольственных товаров надлежащего качества, не подлежащих возврату или обмену на аналогичный товар другого размера, формы, габарита, фасона, расцветки или комплектации» покупатель не вправе требовать обмена купленного изделия в порядке ст. 502 ГК РФ, а покупатель-потребитель — в порядке ст. 25 Закона РФ «О защите прав потребителей».

Модель	Серийный номер

Покупатель		Дата продажи	
Продавец	.....		
	(наименование, адрес, телефон)		
(подпись уполномоченного лица)		(	.....) (Ф. И. О.)



Заполняется продавцом

# Energolux®

**ГАРАНТИЙНЫЙ ТАЛОН**  
сохраняется у клиента

Модель \_\_\_\_\_

Серийный номер \_\_\_\_\_

Дата продажи \_\_\_\_\_

Название продавца \_\_\_\_\_

\_\_\_\_\_

Адрес продавца \_\_\_\_\_

\_\_\_\_\_

Телефон продавца \_\_\_\_\_

\_\_\_\_\_

Подпись продавца \_\_\_\_\_

Печать продавца \_\_\_\_\_

Изымается мастером при обслуживании

# Energolux®

**УНИВЕРСАЛЬНЫЙ ОТРЫВНОЙ ТАЛОН**  
на гарантийное обслуживание

Модель \_\_\_\_\_

Серийный номер \_\_\_\_\_

Дата приема в ремонт \_\_\_\_\_

№ заказа-наряда \_\_\_\_\_

Проявление дефекта \_\_\_\_\_

\_\_\_\_\_

Ф.И.О. клиента \_\_\_\_\_

\_\_\_\_\_

Адрес клиента \_\_\_\_\_

\_\_\_\_\_

Телефон клиента \_\_\_\_\_

Дата ремонта \_\_\_\_\_

Подпись мастера \_\_\_\_\_

Заполняется установщиком

# Energolux®

**ГАРАНТИЙНЫЙ ТАЛОН**  
сохраняется у клиента

Модель \_\_\_\_\_

Серийный номер \_\_\_\_\_

Дата продажи \_\_\_\_\_

Название установщика \_\_\_\_\_

\_\_\_\_\_

Адрес установщика \_\_\_\_\_

\_\_\_\_\_

Телефон установщика \_\_\_\_\_

\_\_\_\_\_

Подпись установщика \_\_\_\_\_

Печать установщика \_\_\_\_\_

Изымается мастером при обслуживании

# Energolux®

**УНИВЕРСАЛЬНЫЙ ОТРЫВНОЙ ТАЛОН**  
на гарантийное обслуживание

Модель \_\_\_\_\_

Серийный номер \_\_\_\_\_

Дата приема в ремонт \_\_\_\_\_

№ заказа-наряда \_\_\_\_\_

Проявление дефекта \_\_\_\_\_

\_\_\_\_\_

Ф.И.О. клиента \_\_\_\_\_

\_\_\_\_\_

Адрес клиента \_\_\_\_\_

\_\_\_\_\_

Телефон клиента \_\_\_\_\_

Дата ремонта \_\_\_\_\_

Подпись мастера \_\_\_\_\_

Energolux<sup>®</sup>