

## ИНСТРУКЦИЯ ПО МОНТАЖУ

SF2D200G30

SF2D300G30

SF2D400G30

SF2D500G30

SF2D600G30

SF2D800G30

SF2D1000G30

SF2D1200G30

SF2D1400G30

SF3D800G70

SF3D1000G70

SF3D1200G70

SF3D1400G70

SF2D1600G100

SF2D1800G100

SF2D2200G100

SF3D 200 G30-4P

SF3D 300 G30-4P

SF3D 500 G30-4P

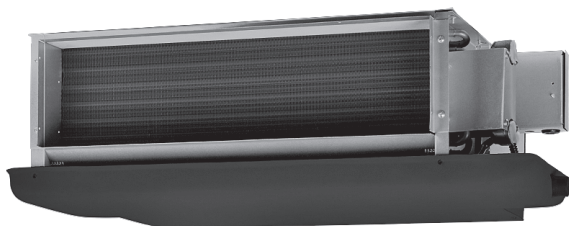
SF3D 600 G30-4P

SF3D 800 G30-4P

SF3D 1000 G30-4P

SF3D 1200 G30-4P

SF3D 1400 G30-4P



## Инструкция по монтажу фанкойла канального типа

## Содержание

SF2D200G30	Особенности монтажа	3
SF2D300G30	Внешний вид фанкойлов	4
SF2D400G30	Электрическое подключение	7
SF2D500G30	Выбор места монтажа	8
SF2D600G30	Подключение трубопроводов	9
SF2D800G30	Подключение дренажа	9
SF2D1000G30	Технические данные	10
SF2D1200G30	Электрические схемы	12
SF2D1400G30	Утилизация	14
SF3D800G70	Сертификация	14
SF3D1000G70	Условия гарантии	15
SF3D1200G70		
SF3D1400G70		
SF2D1600G100		
SF2D1800G100		
SF2D2200G100		
SF3D 200 G30-4P		
SF3D 300 G30-4P		
SF3D 500 G30-4P		
SF3D 600 G30-4P		
SF3D 800 G30-4P		
SF3D 1000 G30-4P		
SF3D 1200 G30-4P		
SF3D 1400 G30-4P		

Гарантийное обслуживание производится в соответствии с гарантийными обязательствами, перечисленными в гарантийном талоне.

### Примечание:

В тексте данной инструкции фанкойл канального типа может иметь такие технические названия как фанкойл, прибор, устройство и т. п.

## Особенности монтажа



Внимание!

- Монтаж, ремонт и сервисное обслуживание оборудования должно осуществляться только квалифицированным персоналом.
- Результатом неправильного монтажа, ремонта и техобслуживания могут являться электрошок, короткое замыкание, утечки, возгорание и другое повреждение оборудования.
- Монтаж необходимо осуществлять строго в соответствии с инструкциями по монтажу.
- При монтаже агрегата в небольшом помещении необходимо принять меры по сохранению концентрации воды в допустимых безопасных пределах в случае утечки воды. Для получения более детальной информации обратитесь к поставщику.
- При монтаже используйте опции и аксессуары компании Energolux. В противном случае возможно падение агрегата, утечка воды, электрошок, возгорание.
- Монтаж необходимо осуществлять на ровной поверхности, способной выдержать вес агрегата. В противном случае возможно падение агрегата. Агрегат должен устанавливаться в 2,3 м от уровня пола.
- Оборудование не должно устанавливаться в прачечных.
- Перед осуществлением доступа к клеммам необходимо отключить все источники питания.
- Расположение агрегата должно обеспечивать свободный доступ к розетке.
- На кожухе агрегата должна быть отметка — слово или символ, с указанием направления потока жидкости.
- При работах по электроподключению необходимо следовать местным и национальным стандартам, а также рекомендациям инструкции по монтажу. Необходимо применение независимого контура и отдельного выхода.
- В случае недостаточной мощности электроцепи или ее неисправности возможно возгорание и электрошок.
- Используйте рекомендованный кабель, осуществите его правильный монтаж в соответствии с национальным законодательством. В случае неправильного соединения или фиксации возможен нагрев кабеля или возгорание соединений.
- Прокладка кабеля должна быть осуществлена правильно, с необходимой фиксацией платы управления. В случае неправильной

фиксации платы управления возможен нагрев в точке присоединения клеммы, возгорание и электрошок.

- В случае повреждения силового кабеля он должен быть немедленно заменен.
- Главный силовой выключатель должен быть подсоединен к стандартной проводке.
- Не следует изменять длину силового кабеля, использовать удлинитель и подключать к выходу другое оборудование. В противном случае возможно возгорание и электрошок.
- При монтаже оборудования в зоне возможных землетрясений, тайфунов и сильных ветров необходимо осуществлять специальные меры. В противном случае возможно падение агрегата.
- В случае утечки воды во время монтажа необходимо немедленно проветрить помещение.
- После завершения монтажных работ убедитесь в отсутствии утечек.



Внимание!

Осуществите заземление агрегата.

- Не соединяйте провод заземления с газопроводом, трубопроводом, громоотводом или проводом заземления телефона. Результатом неверного или незавершенного заземления может стать электрошок.
- Установите УЗО для предотвращения случая короткого замыкания.
- Сначала осуществите подключение проводки наружного блока, затем — проводки внутреннего блока.
- Не разрешается подключать агрегат к источнику питания до тех пор, пока не завершены работы по установке трубопровода и электроподключению.
- Следуя рекомендациям инструкции по монтажу, установите дренажный трубопровод и осуществите изоляцию трубопровода для предотвращения конденсации.
- Неправильная установка дренажного трубопровода может привести к утечке воды и порче имущества.
- Рекомендуется устанавливать внутренний и наружный блоки, силовую и соединительную проводку на расстоянии по крайней мере 1 м от телевизоров и радиоприемников во избежание возникновения помех.

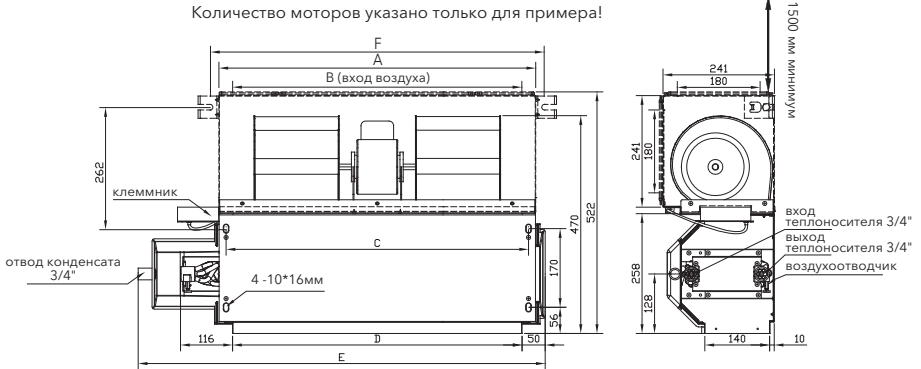
**Не устанавливайте агрегат в следующих местах:**

- Места, содержащие минеральные масла.
- Морское побережье с высоким содержанием соли в воздухе.

- Горячие минеральные источники с наличием каустических газов (например, сульфид).
- Фабрики, характеризующиеся значительными скачками напряжения.
- В автобусах и кабинах автомобилей.
- На кухне.
- Места в зоне сильных электромагнитных волн.
- Места с наличием горячих газов и материалов.
- Места с испарением кислых газов.

## Внешний вид фанкойлов

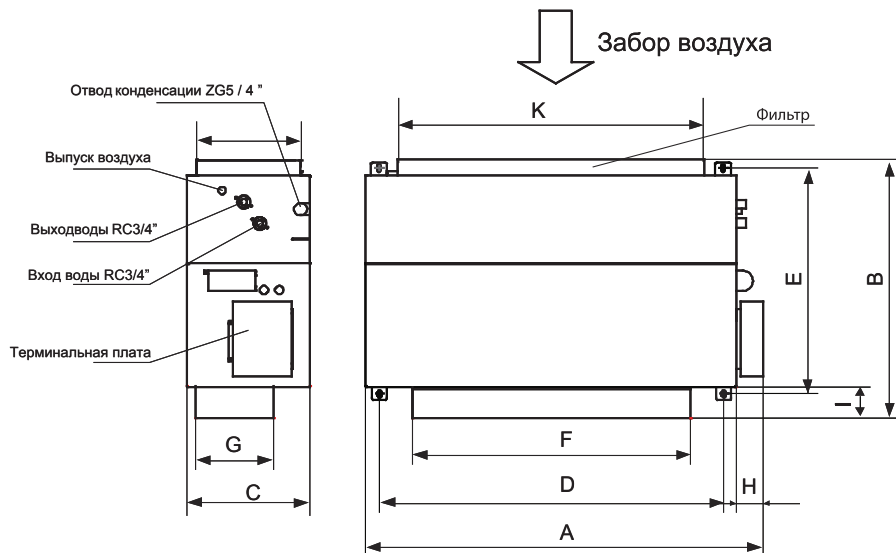
### Низконапорные фанкойлы



### Габаритные размеры, мм

	SF2D 200G30	SF2D 300G30	SF2D 400G30	SF2D 500G30	SF2D 600G30	SF2D 800G30	SF2D 1000G30	SF2D 1200G30	SF2D 1400G30
A	545	645	745	745	965	1265	1370	1660	1826
B	484	585	958	958	905	1205	1310	1600	1766
C	513	613	713	713	933	1233	1338	1628	1794
D	485	585	685	685	905	1205	1310	1600	1766
E	741	841	941	941	1161	1461	1566	1856	2022
F	583	683	783	783	1003	1303	1408	1698	1864

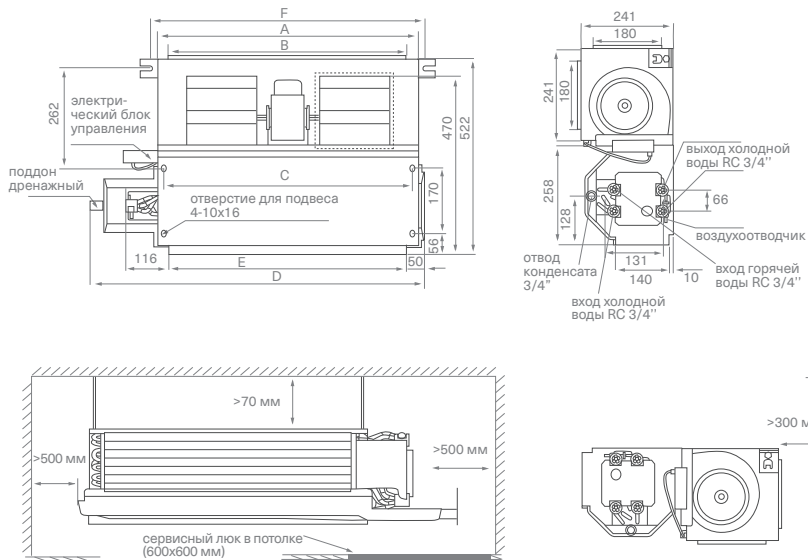
## Высоконапорные фанкойлы



### Габаритные размеры, мм


	SF3D800G70	SF2D1600G100
	SF3D1000G70	SF2D1800G100
	SF3D1200G70	SF2D2200G100
	SF3D1400G70	
A	946	1290
B	816	809
C	400	400
D	778	1118
E	767	765
F	306	900
G	219	249
H	88	88
I	37	39
J	338	320
K	512	995

## Четырехтрубные низконапорные каналные фанкоилы

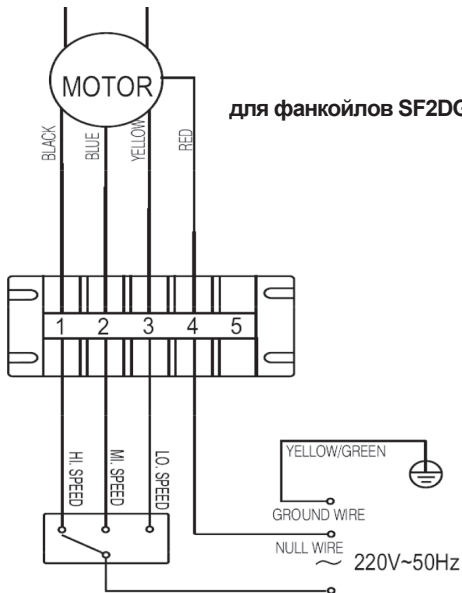


Модель/ размер	SF2D 200 G30-4P	SF2D 300 G30-4P	SF2D 400 G30-4P	SF2D 500 G30-4P	SF2D 600 G30-4P	SF2D 800 G30-4P	SF2D 1000 G30-4P	SF2D 1200 G30-4P	SF2D 1400 G30-4P
A	545	645	745	745	965	1265	1370	1660	1826
B	484	585	685	685	905	1205	1310	1600	1766
C	513	613	713	713	933	1233	1338	1628	1794
D	485	585	685	685	905	1205	1310	1600	1766
E	741	841	941	941	1161	1461	1566	1856	2022
F	583	683	783	783	1003	1303	1408	1698	1864

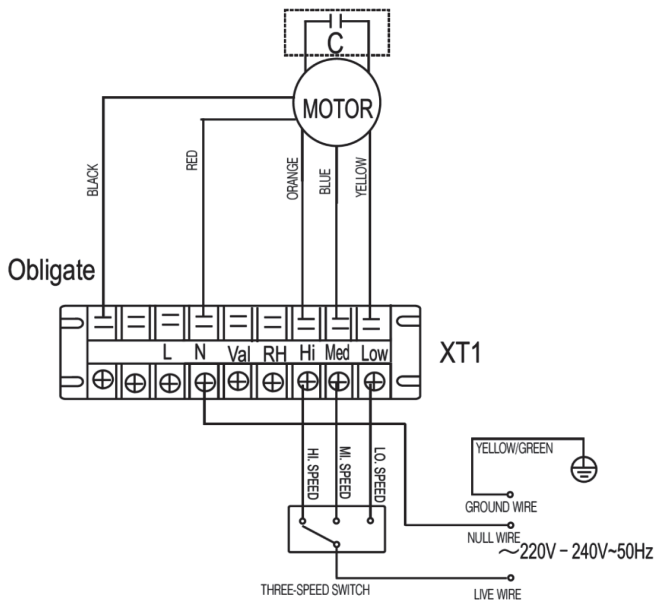
## Электрическое подключение

 Предупреждение!

Неправильное подключение электропроводки приводит к перегоранию двигателя.



## для фанкойлов SF3DG70, SF2DG100



## Выбор места монтажа

### Требования по выбору площадки! для монтажа

- Необходимо достаточное пространство для монтажа и проведения тех-обслуживания.
- Потолок должен быть горизонтальным, и должен выдерживать вес агрегата.
- Входные и выходные патрубки воздуха не должны быть заблокированы, влияние наружного воздуха должно быть минимальным.
- Воздушный поток должен проходить через все помещение.
- Соединительный и дренажный трубопроводы должны легко сниматься.
- Агрегат не должен подвергаться прямому воздействию нагревателя.



#### Внимание!

Не рекомендуется установка агрегата в нижеперечисленных местах по причине возможного возникновения неисправностей (в случае невозможности избежать этого обратитесь за рекомендациями к Вашему дилеру).

- Места с содержанием бензина.
- Места с высоким содержанием соли в воздухе (морское побережье).
- Места, содержащие каустический газ (например, сульфид) в воздухе (рядом с горячими источниками).
- Места, характеризующиеся значительными скачками напряжения (фабрики/заводы).

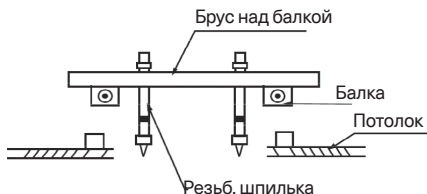
## Крепление фанкойла

### Рекомендации по монтажу агрегатов:

- Рекомендуется использовать при установке резьбовые шпильки Ø10.
- Действия при установке агрегата зависят от конструкции потолка, при необходимости обратитесь к инженеру-конструктору.
- После установки корпуса рекомендуется осуществить потолочный монтаж трубопроводов и электроподсоединений. При выборе места монтажа необходимо определить направление прокладки трубопровода.
- На рисунках показана установка резьбовых шпилек

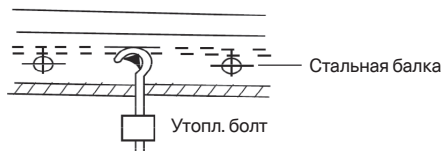
### Деревянная конструкция

Установите брус над балкой перекрытия, затем вставьте резьбовые шпильки.



### Облицованные бетонные блоки

Используйте утопленные болты, утопленные устройства для тяги и подвесные крюки.



### Новые бетонные блоки

Используйте утопленные гайки или утопленные болты.



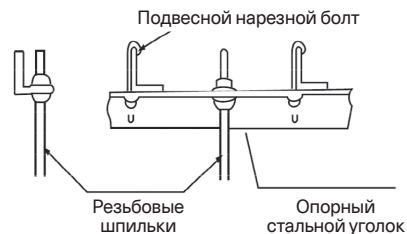
Листовая вставка



Скользящая вставка

### Конструкция из стальных балок перекрытия

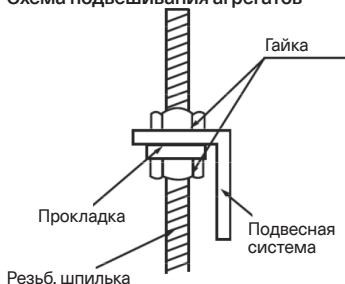
Используйте стальные опорные уголки.





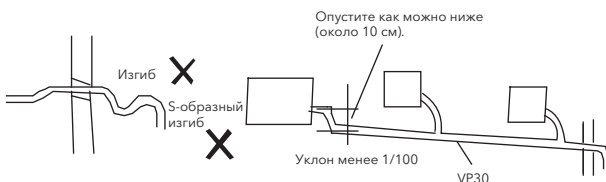
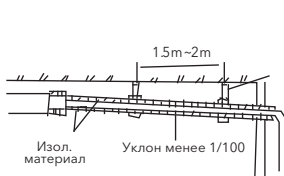
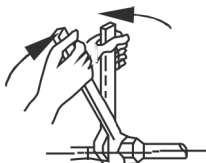
1. Для поднятия агрегата используйте блок.
2. Необходима ровная горизонтальная установка внутреннего блока. При нарушении горизонтальности может возникнуть утечка воды.

#### Схема подвешивания агрегатов



#### Подключение трубопроводов

1. Отверстие для выпуска воды оснащено воздуховыпускным клапаном; с обратной стороны — всасывающий клапан.
2. При подсоединении трубопровода крутящий момент должен быть в диапазоне 6180~7540 Н\*см (630~770 кгф\*см).



3. Установите соединительный трубопровод на нужную позицию, закрутите гайки рукой, затем затяните их с помощью гаечного ключа.

#### Подключение дренажа

##### Монтаж дренажного трубопровода внутреннего блока.

Выходной патрубок имеет РТИ резьбу. При подсоединении ПВХ-трубок используйте уплотнительный материал и крепление.



Внимание!

Дренажный трубопровод, место соединения с внутренним блоком имеет теплоизоляцию во избежание образования конденсации.

Рекомендуется использование связующего вещества из твердого ПВХ при подсоединении трубопровода.

Необходимо убедиться в отсутствии утечек. Не подвергайте места соединения дренажной трубы воздействию давления.

Если уклон дренажного трубопровода более 1/100, то он должен быть без изгибов.

Общая длина дренажного трубопровода не должна превышать 20 м, при превышении этого значения необходимы подпорки для предотвращения изгибов.

На рисунке ниже представлены рекомендации по правильной установке трубопровода:

Убедитесь в беспрепятственном доступе к дренажному трубопроводу.

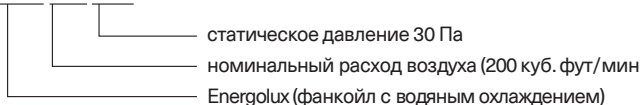
В новых зданиях рекомендуется провести испытание трубопровода перед осуществлением облицовки потолка.

При осуществлении электроподсоединений обращайтесь к схемам подключения.

Тип	Кабель	Кол-во кабелей	Спецификация	Примечание
Все исполнения без дополнительного электрокалорифера	Силовой кабель агрегата	1	5×1.0 мм <sup>2</sup>	Соединяет проводной контроллер с фанкойлом
	Кабель управл. соленоидного клапана	1	2×0.75 мм <sup>2</sup>	Соединяет проводной контроллер с клапаном
Все исполнения с дополнительным электрокалорифером	Главный силовой кабель	1	3×3.3 мм <sup>2</sup>	
	Силовой кабель контроллера	1	3×2.5 мм <sup>2</sup>	
	Кабель управления	1	5×1.5 мм <sup>2</sup>	

## Идентификация аббревиатуры

### SF2D200G30



## Технические данные

	SF2D200G30	SF2D300G30	SF2D400G30	SF2D600G30	SF2D800G30	SF2D1000G30	SF2D1200G30	SF2D1400G30
Холодопроизводительность, кВт	2,0	2,7	3,6	4,4	5,5	7,5	8,9	10,8
Теплопроизводительность, кВт	3,2	4,3	5,4	6,8	8,1	11	13,5	16,5
Потребляемая мощность, кВт	0,045	0,06	0,067	0,089	0,11	0,13	0,171	0,212
Расход воды, л/час	344	464	619	757	946	1290	1531	1858
Расход воздуха, м <sup>3</sup> /час	340	510	680	850	1020	1360	1700	2040
Статическое давление, Па	30	30	30	30	30	30	30	30
Потери давления воды, кПа	5	11	19	22	14	14	22	39
Уровень шума, дБ(А)	41	41	42	45	46	46	47	48
Вес блока, кг	13,9	16,5	19,2	19,2	22	30,9	33,4	38,5
Размеры, мм	241×741×522	241×841×522	241×941×522	241×941×522	241×1161×522	241×1461×522	241×1566×522	241×1866×522

	SF3D800G70	SF3D1000G70	SF3D1200G70	SF3D1400G70	SF2D1800G100	SF2D1800G100	SF2D2200G100
Холодопроизводительность, кВт	6,6	8,8	10,0	12,0	14,1	15,8	19,9
Теплопроизводительность, кВт	9,7	13,2	15,0	17,9	21,2	23,8	30,0
Потребляемая мощность, кВт	0,35	0,35	0,35	0,35	0,55	0,8	0,95
Расход воды, л/час	1135	1514	1720	2064	2425	2718	3423
Расход воздуха, м <sup>3</sup> /час	1360	1700	2040	2380	2720	3060	3740
Статическое давление, Па	70	70	70	70	70	70	70
Потери давления воды, кПа	8	24	24	36	52	90	130
Уровень шума, дБ(А)	49	50	51	52	52	90	130
Вес блока, кг	50	52	52	54	76	76	76
Размеры, мм	400×946×816	400×946×816	400×946×816	400×946×816	400×1290×816	400×1290×816	400×1290×816

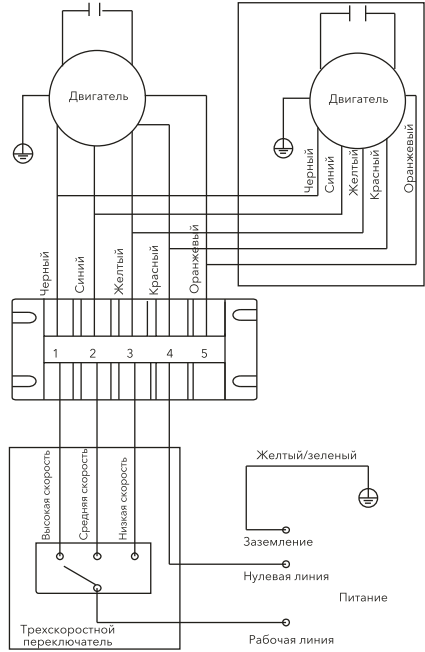
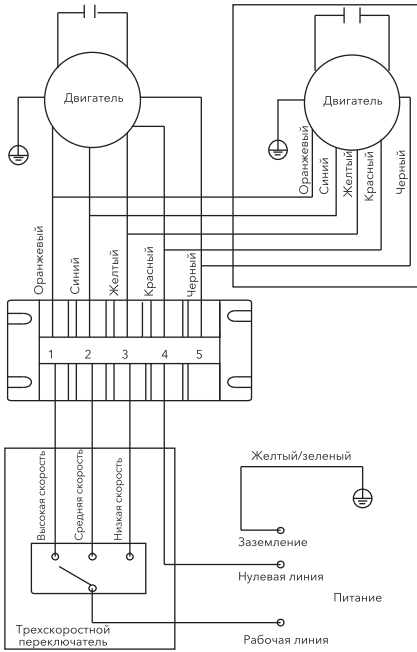
Модель		SF3D 200 G30-4P	SF3D 300 G30-4P	SF3D 400 G30-4P
Производительность, кВт	Охлаждение	2,00	2,70	3,60
	Обогрев	3,00	4,00	5,20
Потребляемая мощность, кВт		0,049	0,064	0,075
Электропитание		1 фаза, 230 В, 50 Гц		
Расход воздуха, м <sup>3</sup> /ч		340/255/170	510/385/255	680/510/340
Уровень звукового давления (высок./сред./низ.скорость), дБ(А)		41/37/31	42/38/32	43/39/33
Расход воды, л/ч	Охлаждение	344	464	619
	Обогрев	258	344	447
Падение давления воды в теплообменнике, кПа	Охлаждение	7,6	14,4	8,2
	Обогрев	6,8	12,5	23,5
Диаметр входной/выходной трубы (охлаждение), дюймы		3/4		
Диаметр входной/выходной трубы (обогрев), дюймы		3/4		
Диаметр дренажной трубы, мм		ODФ32		
Размеры (В x Ш x Г), мм	Без упаковки	741x241x522	841x241x522	941x241x522
	В упаковке	790x260x550	890x260x550	990x260x550
	Без упаковки	15,1	17,5	20,7
Вес, кг	Без упаковки	17,4	20,0	23,1
	В упаковке			

Модель		SF3D 500 G30-4P	SF3D 600 G30-4P	SF3D 800 G30-4P
Производительность, кВт	Охлаждение	4,30	5,00	6,80
	Обогрев	5,70	7,20	9,60
Потребляемая мощность, кВт		0,096	0,114	0,154
Электропитание		1 фаза, 230 В, 50 Гц		
Расход воздуха, м <sup>3</sup> /ч		850/640/425	1020/765/510	1360/1020/680
Уровень звукового давления (высок./сред./низ.скорость), дБ(А)		44/40/34	45/41/35	46/42/36
Расход воды, л/ч	Охлаждение	740	860	1170
	Обогрев	490	619	826
Падение давления воды в теплообменнике, кПа	Охлаждение	9,5	17,2	18,8
	Обогрев	24,0	40,7	20,7
Диаметр входной/выходной трубы (охлаждение), дюймы		3/4		
Диаметр входной/выходной трубы (обогрев), дюймы		3/4		
Диаметр дренажной трубы, мм		ODФ32		
Размеры (В x Ш x Г), мм	Без упаковки	941x241x522	1161x241x522	1461x241x522
	В упаковке	990x260x550	1210x260x550	1510x260x550
	Без упаковки	20,7	23,5	32,4
Вес, кг	Без упаковки	23,1	26,5	36,0
	В упаковке			

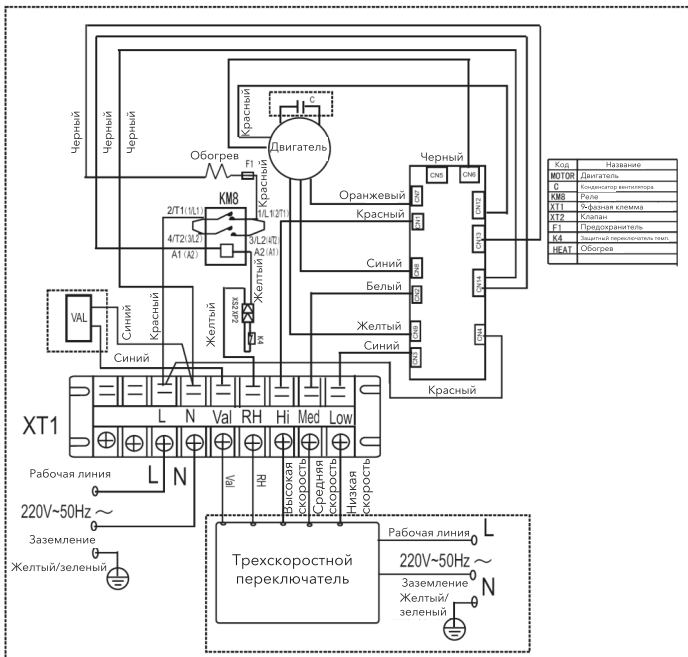
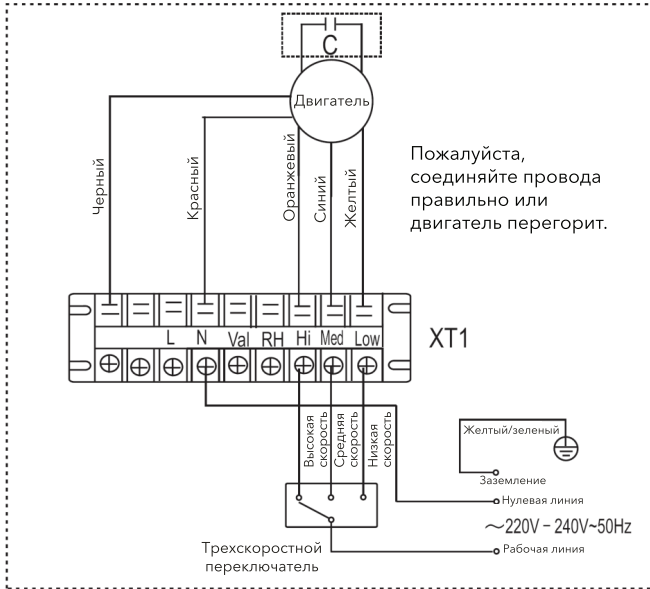
Модель		SF3D 1000 G30-4P	SF3D 1200 G30-4P	SF3D 1400 G30-4P
Производительность, кВт	Охлаждение	7,80	10,20	11,50
	Обогрев	10,80	13,50	15,50
Потребляемая мощность, кВт		0,193	0,230	0,278
Электропитание		1 фаза, 230 В, 50 Гц		
Расход воздуха, м <sup>3</sup> /ч		1700/1275/850	2040/1530/1020	2380/1785/1190
Уровень звукового давления (высок./сред./низ.скорость), дБ(А)		47/43/37	48/44/38	49/45/39
Расход воды, л/ч	Охлаждение	1342	1754	1978
	Обогрев	929	1161	1333
Падение давления воды в теплообменнике, кПа	Охлаждение	30,0	40,3	51,9
	Обогрев	34,7	28,6	55,2
Диаметр входной/выходной трубы (охлаждение), дюймы		3/4		
Диаметр входной/выходной трубы (обогрев), дюймы		3/4		
Диаметр дренажной трубы, мм		ODФ32		
Размеры (В x Ш x Г), мм	Без упаковки	1566x241x522	1856x241x522	2022x241x522
	В упаковке	1615x260x550	1905x260x560	2070x260x550
	Без упаковки	34,9	40,0	43,6
Вес, кг	Без упаковки	38,6	43,5	48,9
	В упаковке			

## Электрические схемы подключения

SF2D200G30, 300G30, 400G30, 500G30,  
600G30, 800G30, 1000G30, 1200G30, SF2D1400G30



**SF3D800G70, SF3D1000G70, SF3D1200G70, SF3D1400G70  
SF2D1600G100, SF2D1800G100, SF2D2200G100**



## СЕРТИФИКАЦИЯ ПРОДУКЦИИ

**Товар соответствует требованиям:**

ТР ТС 004/2011 «О безопасности низковольтного оборудования», ТР ТС 020/2011

«Электромагнитная совместимость техниче-ских средств»

**№ сертификата:**

№ TC RU C-CN.AЯ46.B.80243

**Срок действия:**

с 28.02.2020 по 01.06.2025

(При отсутствии копии нового сертификата в коробке, спрашивайте копию у продавца)

**Товар имеет декларацию о соответствии****Принята на основании:**

протокол испытаний № 2020-VX-02-1164 от 27.02.2020 года, выданного Испытательно лабораторией ООО "Система качества", аттестат аккредитации РОСС RU.31484.04ИДЭ0.0011

**Изготовитель:**

ГД МИДЕА ХИТИНГ ЭНД ВЕНТИЛЭЙТИНГ  
ЭКВИПМЕНТ КО., ЛТД.

GD MIDEA HEATING & VENTILATING EQUIPMENT  
CO., LTD.

**Импортер:**

ООО «СЕВЕРКОН»

Москва, 1-й Вешняковский проезд, дом 1  
строение 7

**Дата производства указывается  
на этикетке на коробке.**

Сделано в Китае.

## УТИЛИЗАЦИЯ

По окончании срока службы прибор следует утилизировать. Нормы утилизации зависят от региона Вашего проживания. Подробную информацию по утилизации прибора Вы може-те получить у представителя местного органа власти.

Срок службы прибора — 5 лет.

## УСЛОВИЯ ГАРАНТИИ

**Поздравляем Вас с приобретением техники отличного качества!**

### **Требования производителя по техническому обслуживанию фанкойлов Energolux:**

1. График технического обслуживания фанкойлов Energolux: 4 раза в год.
2. Минимальный список мероприятий по техническому обслуживанию фанкойлов Energolux: чистка фильтров; осмотр электродвигателя; очистка крыльчаток; проверка работы пульта; проверка работы электронных компонентов; проверка работы трехходового клапана.
3. Перечень комплектующих, требующих замены при проведении технического обслуживания фанкойлов Energolux: фильтры (после года работы или по мере износа).

Настоящий документ не ограничивает определенные законом права потребителей, но дополняет и уточняет оговоренные законом обязательства, предполагающие соглашение сторон либо договор.

Настоящая гарантия действительна только на территории РФ и только на изделия, купленные на территории РФ. Гарантия распространяется только на дефекты производственного характера (дефекты материала, изготовления или сборки изделия).

Настоящая гарантия включает в себя выполнение уполномоченным сервисным центром ремонтных работ и замену дефектных деталей или изделия в сервисном центре или у Покупателя (по усмотрению сервисного центра).

Гарантийные работы выполняются уполномоченной производителем организацией.

### **Правильное заполнение гарантийного талона**

Внимательно ознакомьтесь с гарантийным талоном. Он должен быть полностью и правильно заполнен, а также иметь штамп организации Продавца с отметкой о дате продажи. При первом запуске в эксплуатацию, организация производившая его, должна поставить свой штамп с отметкой о дате запуска.

Запрещается вносить в Гарантийный талон какие-либо изменения, а также стирать или переписывать какие-либо указанные в нем данные.

### **Внешний вид и комплектность изделия**

Тщательно проверьте внешний вид изделия и его комплектность, все претензии по внешнему виду

и комплектности изделия предъявляйте Продавцу при покупке изделия.

### **Общие правила установки (подключения) изделия**

Установка и/или подключение изделий допускается исключительно специалистами специализированных организаций, имеющими лицензии, установленные российским законодательством на данный вид работ.

Дополнительную информацию об этом и других изделиях, а также информацию об адресах и телефонах сервисных центрах, уполномоченных осуществлять ремонт и техническое обслуживание, Вы можете узнать у Продавца при покупке оборудования, а так же позвонив в центр технической поддержки **8-495-252-08-28, адрес в Интернет: [www.energolux.com](http://www.energolux.com), email: [service@severcon.ru](mailto:service@severcon.ru)**

Производитель оставляет за собой право внести изменения в конструкцию, комплектацию или технологию изготовления изделия, с целью улучшения его технологических характеристик. Такие изменения вносятся в изделие без предварительного уведомления Покупателя и не влекут за собой обязательств по изменению и/или улучшению ранее выпущенных изделий.

Убедительно просим Вас во избежание недоразумений до установки/эксплуатации изделия внимательно изучить его инструкцию по эксплуатации.

Запрещается вносить в Гарантийный талон какие-либо изменения, а так же стирать или переписывать какие-либо указанные в нем данные.

### **Срок действия гарантии**

Настоящая гарантия имеет силу только в случае, если Гарантийный талон полностью, правильно и разборчиво заполнен и в нем указаны: модель изделия, его серийный номер, наименование и адрес Продавца, дата продажи, а также имеется подпись и штамп Продавца.

Условием предоставления дополнительного сервисного обслуживания является обязательное проведение ежегодного технического обслуживания водонагревателя, специалистом авторизованного сервисного центра с занесением информации в соответствующие графы гарантийного талона, с момента начала эксплуатации.

При отсутствии соответствующих документов гарантийный срок исчисляется с момента изготовления оборудования. Дата изготовления определяется по серийному номеру на заводской табличке.

Гарантия на оборудование – 3 года.

### **Действительность гарантии**

Настоящая гарантия включает в себя выполнение уполномоченным сервисным центром ремонтных работ и замену дефектных деталей изделия в срок не более 45 (сорока пяти) дней. Настоящая гарантия не дает права на возмещение и покрытие ущерба, происшедшего в результате переделки и регулировки изделия, без предварительного письменного согласия изготовителя, с целью приведения его в соответствие с национальными или местными техническими стандартами и нормами безопасности. Также обращаем внимание Покупателя на то, что в соответствии с Жилищным Кодексом РФ Покупатель обязан согласовать монтаж купленного оборудования с эксплуатирующей организацией и компетентными органами исполнительной власти субъекта Российской Федерации. Продавец и Изготовитель не несут ответственность за любые неблагоприятные последствия, связанные с использованием Покупателем купленного изделия надлежащего качества без утвержденного плана монтажа и разрешения вышеуказанных организаций.

### **Настоящая гарантия не распространяется на:**

- Монтажные работы, а так же регламентные работы при плановых технических обслуживаньях, включая диагностические и регулировочные работы, а также расходные материалы.
- Любые адаптации и изменения изделия, в т.ч. с целью усовершенствования и расширения обычной сферы его применения, которая указана в Инструкции по эксплуатации изделия, без предварительного письменного согласия изготовителя.
- Нормальный износ любых других деталей, естественное старение лакокрасочного покрытия, резиновых элементов (прокладки и уплотнения) и других сменных и быстроизнашивающихся деталей и узлов имеющих свой ограниченный срок службы, а так же на затраты связанные с воздействием выпадающих из нагреваемой воды солей (накипи).
- Слабые посторонние звуки, шум, вибрация, которые не влияют на характеристики и работоспособность изделия или его элементов.
- Ущерб в результате неполного или несоответствующего обслуживания (например, не выполнение ежегодного технического обслуживания).

### **Настоящая гарантия не предоставляется в случаях:**

- Если будет полностью/частично изменен, стерт, удален или будет неразборчив серийный номер изделия;
- Использования изделия не по его прямому назначению, не в соответствии с его Инструкцией по эксплуатации, в том числе, эксплуатации изделия с перегрузкой или совместно со вспомогательным оборудованием, не рекомендуемым

Продавцом (изготовителем);

- Наличия на изделии механических повреждений (сколов, трещин, и т.д.), воздействий на изделие чрезмерной силы, химически агрессивных веществ, высоких температур, повышенной влажности/запыленности, концентрированных паров, если что-либо из перечисленного стало причиной неисправности изделия;
- Ремонта/наладки/инсталляции/адаптации/пуска в эксплуатацию изделия не уполномоченными на то организациями/лицами;
- Стихийных бедствий (пожар, наводнение и т.д.) и других причин находящихся вне контроля Продавца (изготовителя) и Покупателя, которые причинили вред изделию;
- Неправильного подключения изделия к водопроводной сети, а также неисправностей (не соответствия рабочим параметрам и безопасности) водопроводной сети и прочих внешних сетей;
- Неправильного хранения изделия.

### **С момента подписания Покупателем Гарантийного талона считается, что:**

- Вся необходимая информация о купленном изделии и его потребительских свойствах в соответствии со ст. 10 Закона "О защите прав потребителей" предоставлена Покупателю в полном объеме;
- Покупатель получил Инструкцию по эксплуатации на русском языке;
- Покупатель ознакомлен и согласен с условиями гарантийного обслуживания, особенностями монтажа и эксплуатации купленного изделия;
- Покупатель претензий к внешнему виду, комплектности купленного изделия не имеет.

Покупатель: \_\_\_\_\_

Подпись: \_\_\_\_\_

Дата: \_\_\_\_\_



ТАЛОН НА ГАРАНТИЙНОЕ ОБСЛУЖИВАНИЕ/



Заполняется при продаже

Модель/ Модель: .....

Серийный номер/ Серийный номер:.....

Наименование и адрес продавца.....

Телефон .....

Дата продажи .....

ФИ.О и подпись продавца.....

Штамп продавца

Заполняется при монтаже и пуске в эксплуатацию

Дата монтажа .....

Дата пуска в эксплуатацию.....

Наименование и адрес организации .....

Телефон .....

ФИ.О и подпись технического специалиста.....

Штамп организации

Заполняется при проведении технического обслуживания



ИЗЫМАЕТСЯ МАСТЕРОМ ПРИ ОБСЛУЖИВАНИИ/ВИЛУЧАЕТСЯ МАЙСТРОМ ПРИ ОБСЛУГОВУВАННІ  
**ТАЛОН НА ГАРАНТИЙНЕ ОБСЛУЖИВАННЯ/  
ТАЛОН НА ГАРАНТІЙНЕ ОБСЛУГОВУВАННЯ**

# Energolux

Модель/ Модель: .....  
Серийный номер/ Серійний номер: .....  
Дата покупки/Дата покупки: .....  
Штамп продавца/ Штамп продавця

Дата монтажа и пуска в эксплуатацию/ Дата пуску в експлуатацію:

.....  
Штамп организации, производившей пуск в эксплуатацию/  
Штамп організації, що робила пуск в експлуатацію

ИЗЫМАЕТСЯ МАСТЕРОМ ПРИ ОБСЛУЖИВАНИИ/ВИЛУЧАЕТСЯ МАЙСТРОМ ПРИ ОБСЛУГОВУВАННІ  
**ТАЛОН НА ГАРАНТИЙНОЕ ОБСЛУЖИВАННИЕ/  
ТАЛОН НА ГАРАНТІЙНЕ ОБСЛУГОВУВАННЯ**

# Energolux

Модель/ Модель: .....  
Серийный номер/ Серійний номер: .....  
Дата покупки/Дата покупки: .....  
Штамп продавца/ Штамп продавця

Дата монтажа и пуска в эксплуатацию/ Дата пуску в експлуатацію:

.....  
Штамп организации, производившей пуск в эксплуатацию/  
Штамп організації, що робила пуск в експлуатацію

ИЗЫМАЕТСЯ МАСТЕРОМ ПРИ ОБСЛУЖИВАНИИ/ВИЛУЧАЕТСЯ МАЙСТРОМ ПРИ ОБСЛУГОВУВАННІ  
**ТАЛОН НА ГАРАНТИЙНОЕ ОБСЛУЖИВАННИЕ/  
ТАЛОН НА ГАРАНТІЙНЕ ОБСЛУГОВУВАННЯ**

# Energolux

Модель/ Модель: .....  
Серийный номер/ Серійний номер: .....  
Дата покупки/Дата покупки: .....  
Штамп продавца/ Штамп продавця

Дата монтажа и пуска в эксплуатацию/ Дата пуску в експлуатацію:

.....  
Штамп организации, производившей пуск в эксплуатацию/  
Штамп організації, що робила пуск в експлуатацію

ИЗЫМАЕТСЯ МАСТЕРОМ ПРИ ОБСЛУЖИВАНИИ/ВИЛУЧАЕТСЯ МАЙСТРОМ ПРИ ОБСЛУГОВУВАННІ  
**ТАЛОН НА ГАРАНТИЙНОЕ ОБСЛУЖИВАННИЕ/  
ТАЛОН НА ГАРАНТІЙНЕ ОБСЛУГОВУВАННЯ**

# Energolux

Модель/ Модель: .....  
Серийный номер/ Серійний номер: .....  
Дата покупки/Дата покупки: .....  
Штамп продавца/ Штамп продавця

Дата монтажа и пуска в эксплуатацию/ Дата пуску в експлуатацію:

.....  
Штамп организации, производившей пуск в эксплуатацию/  
Штамп організації, що робила пуск в експлуатацію

Ф.И.О. покупателя/ П.И.Б. покупателя.....

Адрес/Адреса:.....

Телефон/ Телефон:.....

Код заказа:.....

Дата ремонта/ Код замовлення.....

Сервис-центр/Сервис-центр:.....

Мастер/Майстер : .....

Ф.И.О. покупателя/ П.И.Б. покупателя.....

Адрес/Адреса:.....

Телефон/ Телефон:.....

Код заказа:.....

Дата ремонта/ Код замовлення.....

Сервис-центр/Сервис-центр:.....

Мастер/Майстер : .....

Ф.И.О. покупателя/ П.И.Б. покупателя.....

Адрес/Адреса:.....

Телефон/ Телефон:.....

Код заказа:.....

Дата ремонта/ Код замовлення.....

Сервис-центр/Сервис-центр:.....

Мастер/Майстер : .....

Ф.И.О. покупателя/ П.И.Б. покупателя.....

Адрес/Адреса:.....

Телефон/ Телефон:.....

Код заказа:.....

Дата ремонта/ Код замовлення.....

Сервис-центр/Сервис-центр:.....

Мастер/Майстер : .....



Energolux®

EAC CE IPX0  

16126200A06813 V1.2

此页不做菲林，只做说明，  
材料；双胶纸100g，  
尺寸；大A4 A5  
黑白印刷，内容清晰

V1.0-V1.1 李娟 19.7.19业务重新提供

V1.1-V1.2 李娟 2020.2.27业务重新提供PA2020022705109