

KALASHNIKOV

РУКОВОДСТВО ПО ЭКСПЛУАТАЦИИ

ГАРАНТИЙНЫЙ ТАЛОН

Тепловая завеса электрическая стационарная

KVC-A08E3-12

KVC-A10E5-12

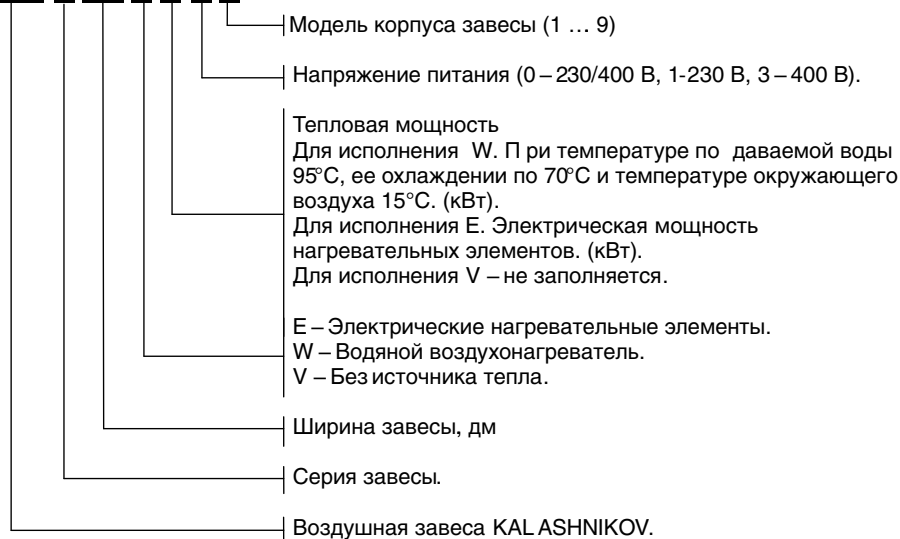
KVC-A15E6-12

Перед началом эксплуатации прибора изучите внимательно
данное руководство и храните его в доступном месте

KALASHNIKOV

- 3 Указания мер безопасности
- 3 Назначение
- 4 Условия эксплуатации
- 4 Технические характеристики
- 6 Устройство и порядок работы
- 8 Комплект поставки
- 8 Требования к установке и подключению
- 10 Техническое обслуживание
- 17 Транспортировка и хранение
- 17 Возможные неисправности и способы их устранения
- 17 Утилизация
- 18 Гарантийные обязательства
- 18 Дата изготовления
- 18 Свидетельство о приемке
- 18 Сертификация продукции
- 18 Свидетельство о подключении
- 19 Гарантийный талон

KVC-X XX X X-X X



1. Указания мер безопасности

- 1.1 Работы по установке, обслуживанию и подключению должны проводиться квалифицированным специалистом(-ами) в соответствии с установленными нормами и стандартами «ПРАВИЛА ПО ОХРАНЕ ТРУДА ПРИ ЭКСПЛУАТАЦИИ ЭЛЕКТРОУСТАНОВОК», утвержд. Приказом Министерства труда и Соцзащиты РФ от 15.12.2020 г. № 903н «Об утверждении правила по охране труда при эксплуатации электроустановок».
- 1.2 Завеса по типу защиты от поражения электрическим током относится к классу I.
- 1.3 ЗАПРЕЩАЕТСЯ!!! Эксплуатация завесы без заземления.**
- 1.4 ЗАПРЕЩАЕТСЯ!!! Эксплуатация завес в помещениях:**
- с взрывоопасной средой;
 - с биологически активной средой;
 - с запыленной средой;
 - со средой вызывающей коррозию материалов.
- 1.5 ЗАПРЕЩАЕТСЯ!!! Эксплуатация завес в помещениях относительной влажностью более 80%.**
- 1.6 ЗАПРЕЩАЕТСЯ!!! Длительная эксплуатация завес без отсутствия персонала.**
- 1.7 ЗАПРЕЩАЕТСЯ!!! Включать завесы при снятых крышках.**
- 1.8 Перед началом чистки или технического обслуживания, а так же при длительном перерыве в работе отключите прибор от сети питания.
- 1.9 При подключении завес непосредственно к стационарной проводке, в ней должен быть предусмотрен разъединитель, обеспечивающий отключение прибора от сети питания.
- 1.10 При перемещении завес соблюдайте особую осторожность. Не ударяйте и не допускайте их падения.
- 1.11 При эксплуатации завес соблюдайте общие правила безопасности при пользовании электроприборами.
- 1.12 В целях обеспечения пожарной безопасности не накрывайте завесу и не ограничивайте движение воздушного потока на входе и выходе воздуха, не эксплуатируйте завесу при появлении искрения, наличии видимых повреждений

кабеля, неоднократном срабатывании термостата аварийного отключения нагревательных элементов.

- 1.13 Не используйте завесу не по его прямому назначению (сушка одежды и т.п.).
- 1.14 Не пытайтесь самостоятельно отремонтировать завесу. Обратитесь к квалифицированному специалисту.
- 1.15 Перед вводом изделия в эксплуатацию настоятельно рекомендуем ознакомиться с настоящим руководством.
- 1.16 После выключения завеса остается в режиме ожидания. Для полного отключения необходимо обесточить завесу на силовом щите потребителя.
- 1.17 Прибор не предназначен для использования лицами (включая детей) с пониженными физическими, сенсорными или умственными способностями или при отсутствии у них жизненного опыта или знаний, если они не находятся под присмотром или не проинструктированы об использовании прибора лицом, ответственным за их безопасность.
- 1.18 Дети должны находиться под присмотром для недопущения игр с прибором.
- 1.19 Не позволяйте детям играть с полиэтиленовой пленкой. Опасность удушья!
- 1.20 Из соображений безопасности для детей не оставляйте лежать упаковку (полиэтиленовую пленку картон) без присмотра.
- 1.21 Некоторые части изделия могут сильно нагреваться и вызывать ожоги. Особое внимание необходимо уделять детям и уязвимым лицам.
- 1.22 ПРЕДУПРЕЖДЕНИЕ!** Во избежание перегрева не накрывать завесу!
- 1.23 Завесу нельзя располагать непосредственно под штепсельной розеткой.

2. Назначение

- 2.1 Завеса предназначена для создания направленного воздушного потока препятствующего проникновению внутрь помещения холодного наружного воздуха и снижения тепловых потерь в помещении, а также в качестве дополнительного источника тепла.

KALASHNIKOV

- 2.2 Завесы устанавливаются горизонтально над проемом в тамбурах и вестибюлях.
- 2.3 Завесы не предназначены для защиты проемов помещений, в воздухе которых присутствует капельная влага, туман.
- 2.4 Завесы предназначены не для бытового использования.

3. Условия эксплуатации

- 3.1 Температура окружающего воздуха в помещении от +1 до +40°C. По согласованию допускается кратковременная эксплуатация изделий при температуре до -30°C.
- 3.2 Относительная влажность при температуре +25°C не более 80%.
- 3.3 Содержание пыли и других твердых примесей не более 10 мг/м³.
- 3.4 Не допускается присутствие в воздухе капельной влаги, веществ, агрессивных по отношению к углеродистым сталям, алюминию и меди (кислоты, щелочи), липких либо волокнистых веществ (смолы, технические или естественные волокна и пр.).
- 3.5 Завесы предназначены для эксплуатации в помещениях класса взрывоопасной зоны не выше В III (ФЗ №123 от 22.07.2008 статьи 26 и 27, НПБ 105-03, ПУЭ, раздел 7).

4. Технические характеристики

- 4.1 Технические характеристики приведены в таблице 1.
- 4.2 Класс защиты от поражения электротоком I.
- 4.3 Степень защиты, обеспечиваемая оболочкой – IP20.
- 4.4 Установленный срок службы завес – 7 лет.
- 4.5 Драгоценные металлы отсутствуют.

Таблица 1. Технические характеристики завес.

Параметр	KVC-A08E3-12	KVC-A10E5-12	KVC-A15E6-12
Напряжение питания, В~Гц	230~50		
Номинальная тепловая мощность*, кВт	0/1,5/3,0	0/3,0 (2,0) /5,0	0/3,0/6,0
Мощность в режиме вентиляции, Вт	75	85	155
Ток двигателя при номинальном напряжении, А	0,6	0,65	1,2
Максимальный ток при номинальном напряжении*, А	14	22	26
Количество завес, подключаемых к одному контроллеру, шт.	5	4	2
Производительность по воздуху, м /ч	600	750	1100
Степень защиты	IP21		
Класс электрозащиты	I класс		
Увеличение температуры воздуха при максимальной мощности, °С	24	25	24
Скорость воздуха на выходе из сопла, м/с	6,0		
Эффективная длина струи, м	2,3	2,3	2,3
Уровень шума на расстоянии 5м, дБ(А)	45	46	46
Размеры прибора (ШхВхГ)**, мм	800x160x168	1030x160x168	1550x160x168
Размеры упаковки (ШхВхГ)***, мм	850x200x200	1070x165x210	1610x200x200
Масса нетто, кг	7,2	9,9	13,7
Масса брутто, кг	7,9	10,5	15,7

* при номинальном напряжении заданные параметры могут отличаться на +5/-10% от указанных.

** размеры завесы (с креплением, без учета гермовводов) при установке над проемом.

*** размеры упаковки при транспортировке.

5. Устройство и порядок работы

5.1 Завеса состоит из корпуса, изготовленного из листовой стали, покрытой высококачественным полимерным покрытием. Внутри корпуса расположены нагревательные элементы и вентиляторные блоки.

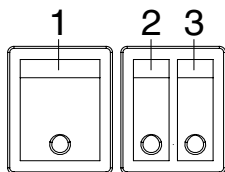
5.2 Вентиляторы забирают воздух через перфорированную решетку корпуса, поток воздуха, проходя через нагревательные элементы, нагревается и выбрасывается через воздуховыпускное сопло в виде направленной струи.

5.3 Электрические схемы завес приведены на рисунках 9-12.

5.4 Блок управления на корпусе завесы для моделей KVC-A08E3-12, KVC-A10E5-12, KVC-A15E6-12.

Управление завесами KVC-A08E3-12, KVC-A10E5-12, KVC-A15E6-12 осуществляется клавишами, установленными на корпусе завесы.

Перед включением завесы клавиши управления должны находиться в положении **off**.



1 – клавиша включения вентиляторов;
2,3–клавиши включения электронагревателей.

• Вентиляция (режим «он»)

ВКЛЮЧЕНИЕ. Для включения завесы в режим вентиляции (без нагрева) необходимо установить клавишу 1 в положение «**он**», при этом начинают работать вентиляторы завесы и загорается подсветка клавиши.

ВЫКЛЮЧЕНИЕ. Для отключения установить клавишу 1 в положение «**off**» и отключить завесу от электросети.

• Вентиляция с подогревом потока воздуха (режимы «1», «2»)

ВКЛЮЧЕНИЕ. В завесах KVC-A08E3-12 и KVC-A15E6-12: для работы в режиме «1» (1/2 тепловой мощности завесы) необходимо включить завесу в режим вентиляции «**он**», установить одну из клавиш 2 или 3 (любую)

в положение «**он**», при этом включаются электронагреватели и загорается подсветка клавиши и завеса работает в режиме 1/2 тепловой мощности.

В завесе KVC-A10E5-12:

для работы в режиме «1» (3/5 или 2/5 тепловой мощности завесы) необходимо включить завесу в режим вентиляции «**он**», установить одну из клавиш 2 или 3 соответственно в положение «**он**», при этом включаются электронагреватели и загорается подсветка клавиши и завеса работает в режиме 3/5 или 2/5 тепловой мощности в зависимости от включенной клавиши.

Для работы в режиме «2» (полная тепловая мощность) после включения вентиляторов необходимо установить обе клавиши 2 и 3 в положение «**он**».

При этом завеса будет работать в режиме полной тепловой мощности.

ВЫКЛЮЧЕНИЕ. Для отключения завесы необходимо установить клавиши 2 и 3 в положение 0. После этого установить клавишу 1 в положение «**off**» и отключить завесу от электросети.

Опционально управление завесами KVC-A08E3-12, KVC-A10E5-12, KVC-A15E6-12 может осуществляться с помощью пульта NTL-003.

ПРИМЕЧАНИЕ:

Для увеличения эксплуатационного срока службы рекомендуется перед выключением оставить завесу работать несколько минут в режиме вентилятора для снятия остаточного тепла с нагревательных элементов.

5.5 Пульт управления завесами NTL-003

5.5.1 Управление завесами осуществляется также и с помощью выносного проводного пульта. Пульт, при помощи встроенного датчика температуры, позволяет поддерживать необходимую температуру воздуха вблизи проема и регулировать тепловую мощность завесы.

5.5.3 На пульте расположены:

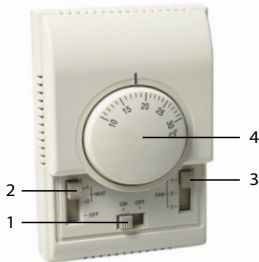


Рисунок 1. Пульт управления NTL-003

1. переключатель включения / выключения вентиляции;
2. переключатель режимов нагрева;
3. переключатель режимов вентиляции;
4. вращающийся диск термостата;

5.5.4 Управление завесами с помощью пульта NTL-003. Перед включением завесы переключатель «1» должен находиться в положении «OFF».

5.5.4.1 Включение вентиляции.

Для включения завесы в режим вентиляции необходимо перевести переключатель «1» в положение «ON». Переключатель «3» может быть переведен в любое положение.

ВНИМАНИЕ!

Конструкция пульта NTL-003 предусматривает три режима вентиляции. В завесах предусмотрен только один режим вентиляции. Для корректной и безопасной работы изделия необходимо установить на пульте NTL-003 перемычки между контактами 6-7, 7-8.

5.5.4.2 Включение вентиляции с подогревом воздуха.

Для включения завесы в режим вентиляции с подогревом воздуха необходимо выполнить пункт 5.5.4.1, перевести переключатель «2» в положение «1» или «2» и вращающимся диском «4» установить необходимую температуру. При переводе переключателя «2» в положение «1» завеса работает в частичном режиме тепловой мощности, а в положении «2» в полном режиме тепловой мощности.

5.6 Управление несколькими завесами с одного пульта NTL-003.

5.6.1 С одного пульта можно управлять несколькими одинаковыми завесами, количество которых указано в таблице 1.

5.6.2 Электрические схемы подключения нескольких завес к одному пульту приведены на рисунке 13.

5.7 Термостат аварийного отключения ТЭНов.

5.7.1 Завесы оборудованы устройством аварийного отключения ТЭНов в случае перегрева корпуса. Перегрев может наступить если:

- Вход и (или) выход воздуха из завесы загромождены посторонними предметами или сильно загрязнены;
- Вышел из строя вентилятор или двигатель;
- Выключение завесы, путем полного обесточивания, без режима продувки.

5.7.2 При перегреве корпуса, срабатывает аварийный термостат и отключает питание с нагревательных элементов. При этом вентиляторы продолжают работать, снимая тепло с корпуса завесы. Для сброса аварийного термостата необходимо отключить завесу от питания, дождаться пока она остынет, выяснить причину перегрева и устранить их. Затем открутив колпачковую гайку накрученную на термостат (расположение на завесе показано на рисунке 2), нажать на кнопку термостата и накрутить гайку обратно.

ВНИМАНИЕ!

Пульт NTL-003 не предусматривает автоматическую задержку выключения вентиляции. После выключения режима нагрева необходимо дождаться полного остывания нагревательных элементов и только после этого отключить вентиляцию. Ориентировочное время остывания нагревательных элементов 1-2 минуты.

При выключении завесы с помощью отключения ее от цепи питания, без принудительного охлаждения нагревательных элементов, возможно срабатывание устройства аварийного отключения тэнов. Для восстановления работы нагревательных элементов см.п. 5.7.

6. Комплект поставки

- 6.1 Воздушно-тепловая завеса.
- 6.2 Паспорт.

7. Требования к установке и подключению

7.1 При монтаже и запуске завес в эксплуатацию необходимо соблюдать меры безопасности указанные в разделе 1.

7.2 Установка завес.

7.2.1 Завеса размещается горизонтально над проемом (как можно ближе к верхнему краю проема).

7.2.2 Минимально допустимое расстояние между верхней стенкой корпуса завесы и потолком должно быть не менее 200 мм.

7.2.3 Минимальная высота установки изделия от уровня пола при горизонтальной установке должна составлять не менее 1,8 м.

7.2.4 Установка завес.

В задней стенке корпуса завесы имеются пазы для установки завесы. Для установки завесы необходимо произвести следующие действия (рисунок 7):

- Вкрутить в несущую конструкцию шурупы или болты с диаметром шляпки от 9 до 11 мм.
- Навесить изделие на шурупы или болты.

7.3 Подключение завесы к электрической сети.

7.3.1 Подключение к электрической сети осуществляется через автоматический выключатель, а также через устройство защитного отключения (УЗО приобретается отдельно) в соответствии с «Правилами эксплуатации электроустановок». Номинальный ток автоматического выключателя и сечение подводимых медных

проводов следует выбирать в соответствии с таблицей 2. При подключении одной завесы к сети, необходимый ток срабатывания УЗО - 100mA.

7.3.2 Для подключения к сети необходимо снять крышку с монтажного люка (рисунок 2), завести кабели и подключить к клеммной колодке согласно электрической схеме завесы (рисунок 9, 10).

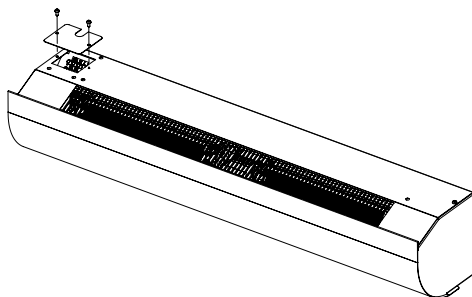


Рисунок 2.

Тепловая завеса электрическая стационарная.

7.3.3 ЗАПРЕЩАЕТСЯ! Эксплуатация завесы без заземления.

7.4 Ввод завесы в эксплуатацию.

7.4.1 При вводе завесы в эксплуатацию необходимо:

- Убедиться в отсутствии препятствий для всасывания воздуха;
- Проверить напряжение питания.

7.4.2 При первом включении завесы возможно появление характерного запаха и дыма (происходит сгорание масла с поверхности электронагревателей).

Поэтому рекомендуется перед установкой включить завесу в режиме подогрева на 10-20 минут в хорошо проветриваемом помещении.

Таблица 2. Номинальные токи автоматических выключателей и сечение медных проводов питающих кабелей

Модель завесы	Питающее напряжение, В	Номинальный ток автоматического выключателя, А	Кабель питания, мм ²
KVC-A08E3-12	230	16	3x1,5
KVC-A10E5-12	230	25	3x2,5
KVC-A15E6-12	230	32	3x4,0

ВНИМАНИЕ! Попытка демонтажа крышки не по инструкции может привести к повреждению прибора.

Для демонтажа крышки необходимо провести следующие действия:

- Выкрутить крепежные винты М4х60, которые крепят крышку к корпусу (см. рисунок 3).

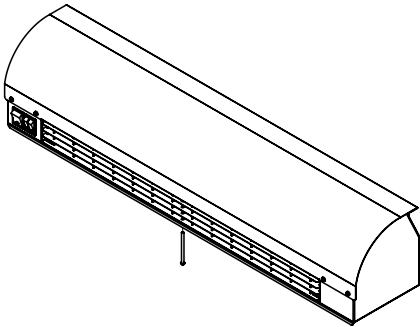


Рисунок 3

- Выкрутить саморезы с крышки (см.рисунок 4).

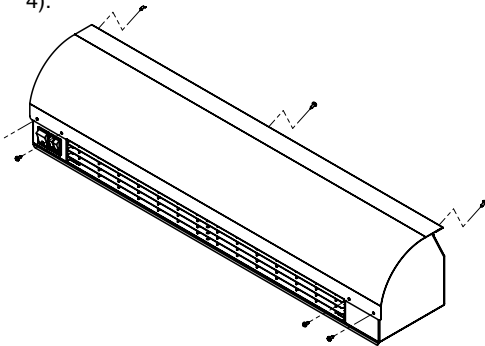


Рисунок 4

- Удерживая крышку за верхнюю часть, аккуратно снять последнюю с завесы (см. рисунок 5).

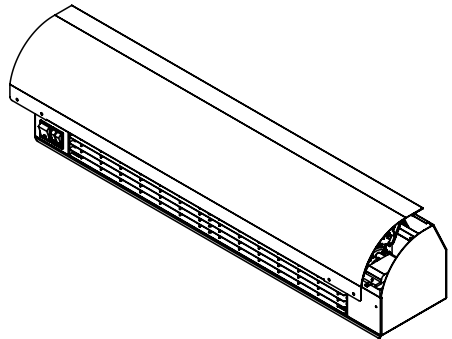


Рисунок 5

- Установка крышки и решетки на завесу осуществляется по этому же алгоритму, но в обратной последовательности.

7.5 Подключение пульта NTL-003 к воздушно-тепловой завесе

7.5.1 Для подключения пульта необходимо:

- Обесточить завесу;
- Отсоединить крышку пульта;
- Провести провода в специальные отверстия в задней стенке корпуса;
- Присоединить провода к клеммам пульта и завесы.

7.5.2 Пульт подключать посредством медного кабеля с сечением жил не менее 1,0 мм².

7.5.3 Пульт должен располагаться вне зоны воздушного потока завесы, иначе работа терморегулятора будет зависеть от температуры воздушного потока.

7.6 Групповое подключение завес к одному пульту

Подключение должно осуществляться к одному пульту в соответствии со схемой (рисунок 13).

Максимальное количество завес подключаемых к одному контроллеру указано в таблице 1.

Автоматический выключатель цепи управления контроллера должен быть рассчитан на номинальный ток 10А. Сечение медного кабеля подводимого от автоматического выключателя должно быть не менее 1 мм².

8. Техническое обслуживание

8.1 Эксплуатация и техническое обслуживание завес должно осуществляться квалифицированным специалистом при этом необходимо соблюдать меры безопасности указанные в разделе 1.

8.2 Для обеспечения надежной и эффективной работы воздушно-тепловых завес, повышения их долговечности необходим правильный и регулярный технический уход. Для контроля работы завесы необходимо ежемесячно:

- Осматривать завесу и нагревательные элементы (отсутствие шума и вибраций при работе рабочих колес вентиляторов);
- При необходимости очищать поверхности завесы от загрязнения и пыли;
- При длительных перерывах в эксплуатации необходимо для просушки нагревательных элементов включать завесу на время не менее 10 минут в режиме максимальной мощности;
- Проверять электрические соединения завесы для выявления ослабления, подгорания, окисления (ослабления устранить, подгорания и окисления зачистить).

8.3 Все виды технического обслуживания проводятся по графику вне зависимости от технического состояния завес. Уменьшать установленный объем и изменять периодичность технического обслуживания не допускается.

8.4 Устанавливаются следующие виды технического обслуживания завес, с момента ввода изделия в эксплуатацию:

- Техническое обслуживание №1 (ТО-1), через 150-170 ч;
- Техническое обслуживание №2 (ТО-2), через 600-650 ч;
- Техническое обслуживание №3 (ТО-3), через 2500-2600 ч. но не реже 1 раза в год;
- Техническое обслуживание №4 (ТО-4), через 5000-5200 ч. но не реже 1 раза в 2 года.

Примечание – количество часов реальной работы завесы.

8.5 При ТО-1 производятся:

- Внешний осмотр с целью выявления механических повреждений;
- Очистка наружной поверхности нагревательных элементов пылесосом (без

демонтажа);

- Проверка надежности заземления изделия;

- Проверка состояния винтовых соединений;

8.6 При ТО-2 производятся:

- ТО-1;
- Проверка сопротивления изоляции завесы;
- Проверка тока потребления электродвигателей завесы;
- Проверка уровня вибрации и шума органолептическим методом;

8.7 При ТО-3 производятся:

- ТО-2;
- Осмотр резиновых втулок рабочих колес вентиляторов на наличие микротрещин;
- Очистка рабочих колес вентиляторов от загрязнений (без демонтажа);
- Проверка состояния и крепления рабочих колес вентиляторов;
- Протяжка клемм, проверка отсутствия подгорания и окисления.

8.8 При ТО-4 производятся:

- ТО-3;
- Очистка блока контакторов от загрязнений (пылесосом).

8.9 Предприятие потребитель должно вести учет технического обслуживания по форме, приведенной в таблице 3.

Таблица 3. Учет технического обслуживания.

Дата	Количество часов работы с начала эксплуатации	Вид технического обслуживания	Замечания о техническом состоянии изделия	Должность, фамилия, подпись ответственного лица

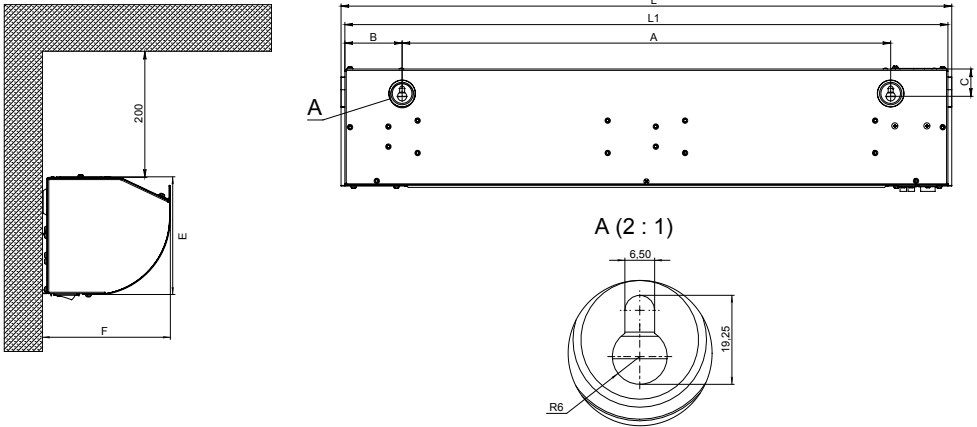


Рисунок 7.
Габаритные и крепежные размеры

Таблица 4. Габаритные и крепежные размеры

Модель занавеси	Размеры, мм						
	A	B	C	L1	L	E	F
KVC-A08E3-12	566	112	35	790	800	152	168
KVC-A10E5-12	936	42	35	1020	1030	152	168
KVC-A15E6-12	1446	42	35	1530	1540	152	168

Размеры занавес без учета крепежных элементов.

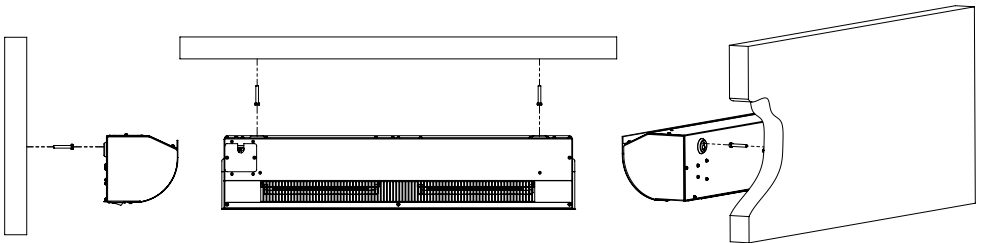
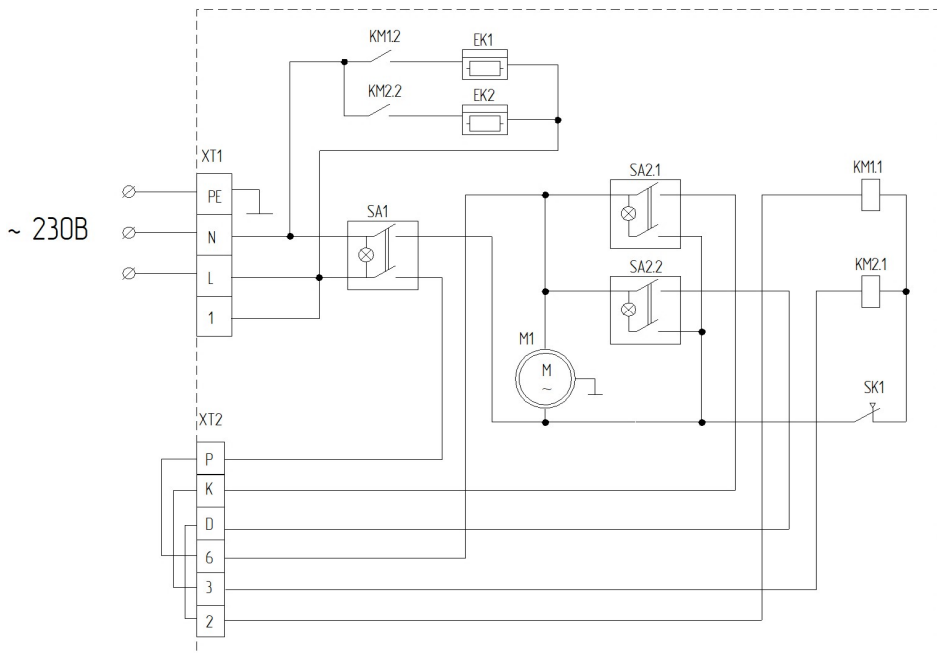


Рисунок 8.
Схема крепления занавеси горизонтально над проемом к стене с помощью отверстий на корпусе горизонтально над проемом к стене с помощью отверстий на корпусе

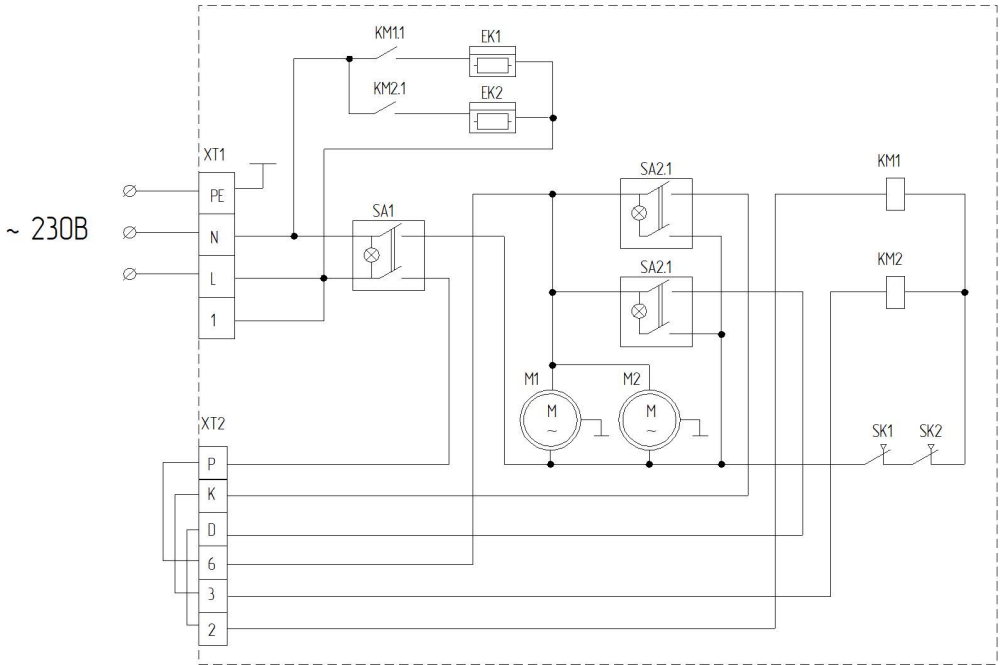
Рисунок 9. Принципиальная схема завесы KVC-A08E3-12



- EK1 - EK2 — нагревательный элемент;
- M1 — электродвигатель;
- SA1 — клавиша-выключатель;
- SA2 — двухклавишный выключатель нагрева;
- SK1 — защитный термостат;
- KM1, KM2 — электромагнитное реле;
- XT1, XT2 — клеммная колодка.

ВНИМАНИЕ!!! Для управления завесой с помощью клавиш по умолчанию установлены переключки 2-D, 3-K, 6-P.

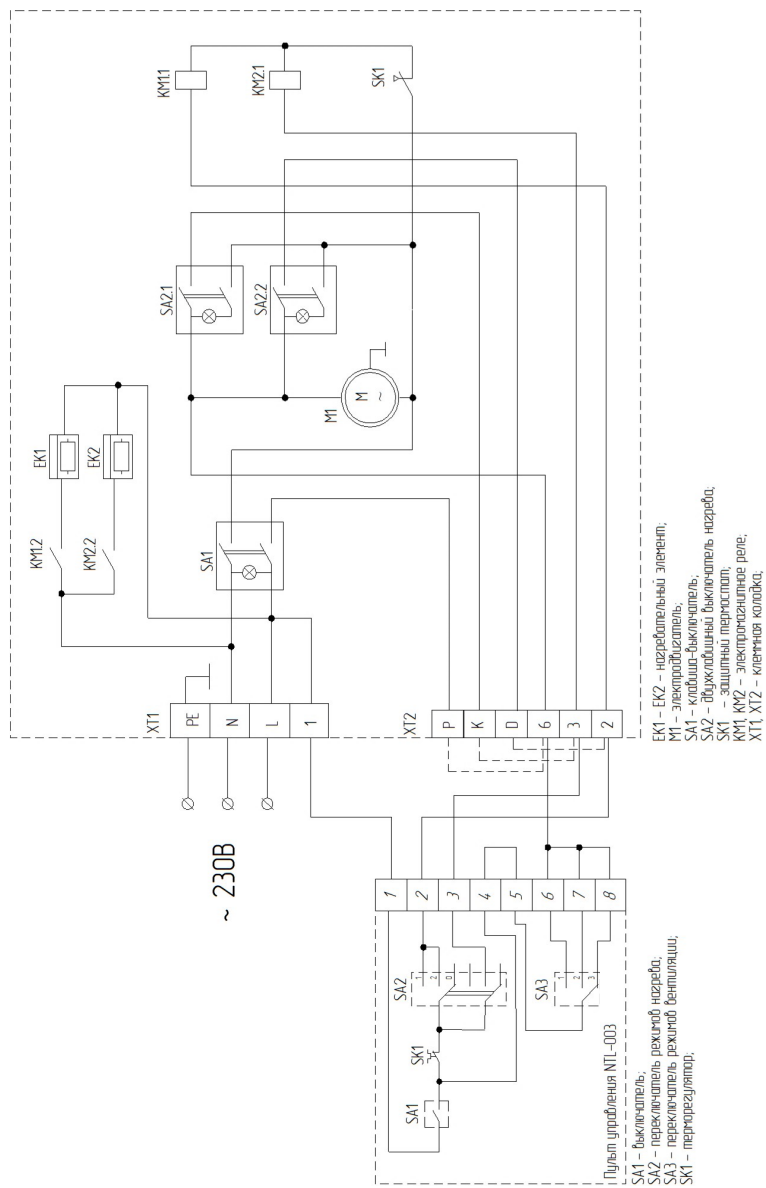
Рисунок 10. Принципиальная схема завес KVC-A10E5-12, KVC-A15E6-12



- EK1, EK2 — нагревательный элемент;
- M1, M2 — электродвигатель;
- SA1 — клавиша-выключатель;
- SA2 — двухклавишный выключатель нагрева;
- SK1, SK2 — защитный термостат;
- KM1, KM2 — электромагнитное реле;
- XT1, XT2 — клеммная колодка;
- C1 — конденсатор.

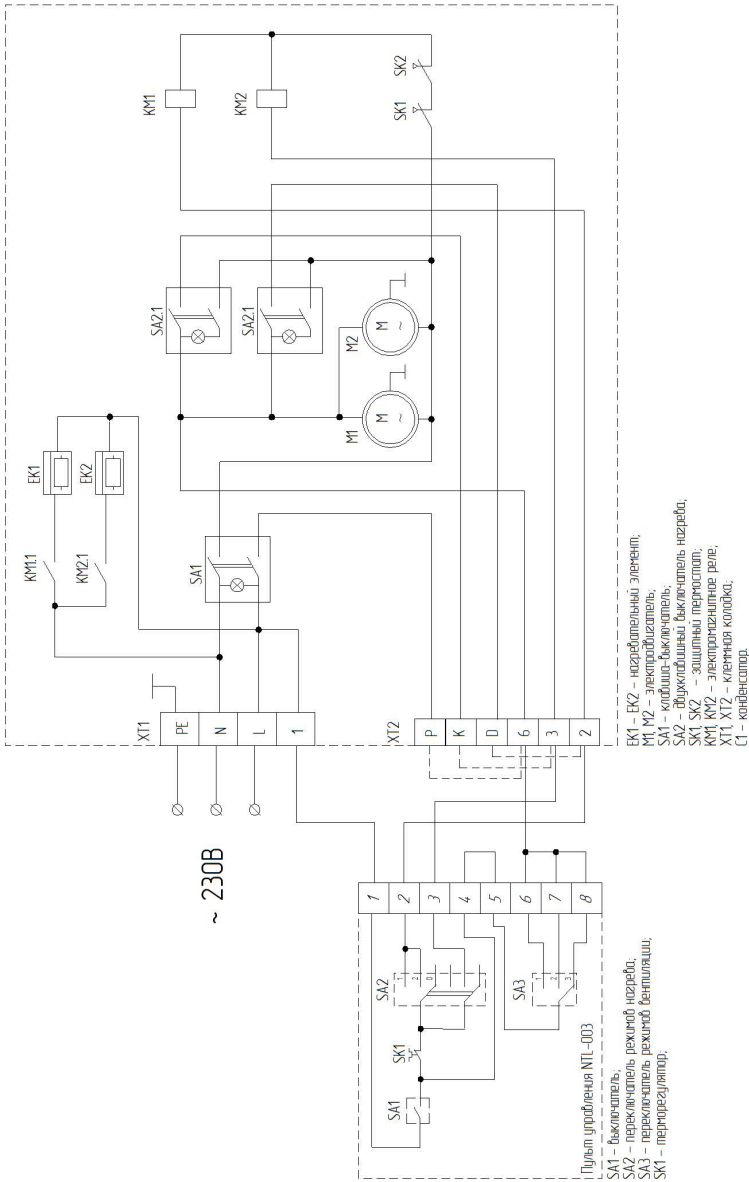
ВНИМАНИЕ!!! Для управления завесами с помощью клавиш по умолчанию установлены переключки 2-D, 3-K, 6-P.

Рисунок 11. Принципиальная схема завесы KVC-A08E3-12 с пультом управления NTL-003



При подключении к завесе пульта управления NTL-003 необходимо убрать на завесе переключки 2-Д, 3-К, 6-Р, установить на пульте переключки 4-5, 6-7-8.

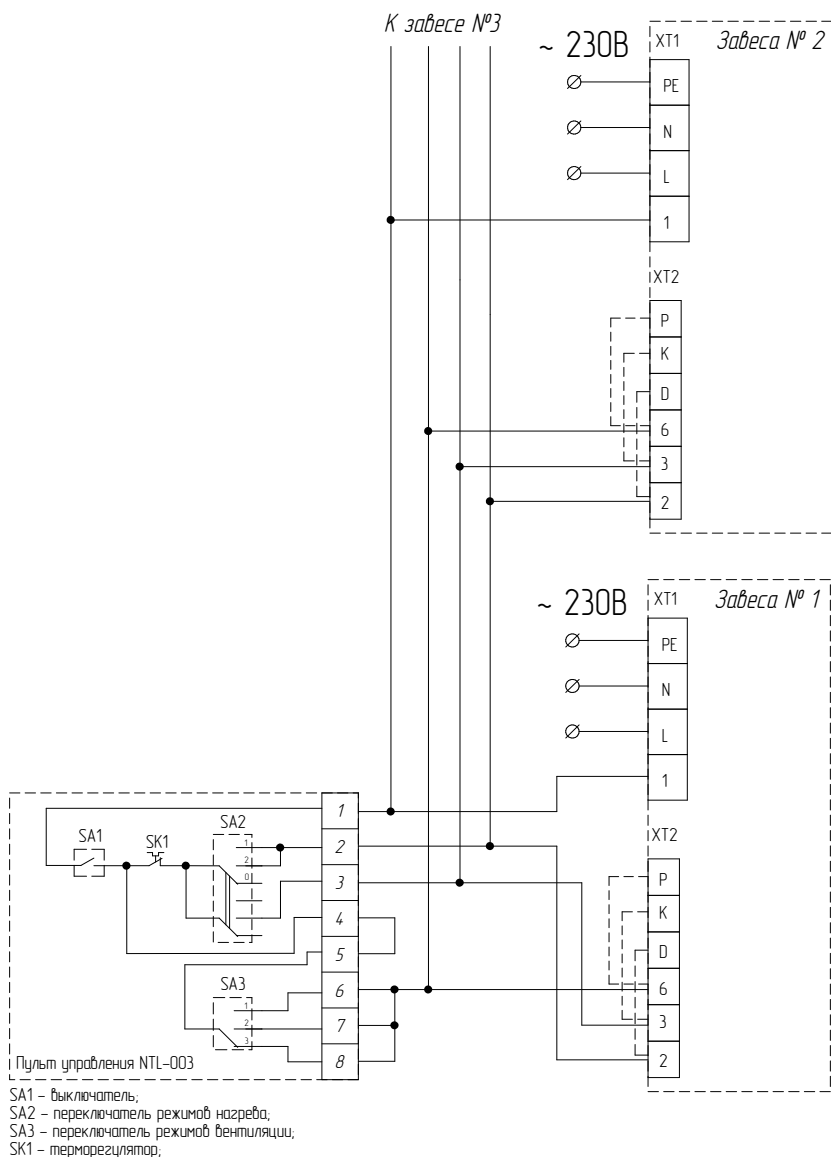
Рисунок 11. Принципиальная схема завес KVC-A10E5-12, KVC-A15E6-12 с пультом управления NTL-003



При подключении к завесе пульта управления NTL-003 необходимо убрать переключки 2-D, 3-K, 6-P, установить на пульте переключки 4-5, 6-7-8.

ВНИМАНИЕ!!! При подключении к завесе пульта управления NTL-003 необходимо убрать переключки 2-D, 3-K, 6-P.





Рисунок 13. Принципиальная схема подключения нескольких завес к пульту NTL-003



При подключении к завесе пульта управления NTL-003 необходимо убрать на завесе переключки 2-D, 3-K, 6-P, установить на пульте переключки 4-5, 6-7-8.

9. Транспортировка и хранение

9.1 При транспортировке и хранении следует соблюдать условия обозначенные специальными знаками на упаковке:

Номер и наименование знака	Изображение знака	Назначение
Хрупкое. Осторожно		Осторожное обращение
Предел по количеству ярусов в штабеле		Максимальное количество одинаковых упаковок, которое можно штабелить одну на другую
Беречь от влаги		Необходимость защиты от воздействия влаги
Верх		Указывает правильное вертикальное положение груза

9.2 Завесы в упаковке изготовителя могут транспортироваться всеми видами крытого транспорта при температуре от - 50 до + 50°C.

9.3 Завесы должны храниться в упаковке изготовителя в помещении при температуре от +1 °С до +40 °С в условиях, исключающих попадание атмосферных осадков осадков и относительной влажности до 80% при 25 °С.

9.4 Гарантийный срок хранения - 2 года.

ПРИМЕЧАНИЕ

После транспортирования при отрицательных температурах выдержать завесу в помещении, где предполагается её эксплуатация, без включения в сеть не менее 2-х часов.

10. Возможные неисправности и способы их устранения

10.1 При устранении неисправностей соблюдайте меры безопасности, изложенные в настоящем руководстве (см. таблицу 5).

11. Утилизация

11.1 По истечении срока службы прибор должен подвергаться утилизации в соответствии с нормами, правилами и способами, действующими в месте утилизации.

Таблица 5. Возможные неисправности и способы их устранения

Характер неисправности и ее внешнее проявление	Вероятная причина	Способ устранения
Завеса не включается	Отсутствует напряжение в сети	Проверить наличие напряжения в сети
	Обрыв кабеля питания	Проверить целостность кабеля питания, при необходимости заменить неисправный кабель
	Неисправна клавиша включения вентиляторов	Проверить срабатывание клавиши включения вентиляторов, неисправную заменить.
Воздушный поток не нагревается	Обрыв цепи питания электронагревателей	Устранить обрыв
	Неисправны электронагреватели	Заменить электронагреватели
Снизилась скорость воздушного потока	Произошло сильное загрязнение верхней перфорированной стенки корпуса или нагревательного элемента.	Прочистить стенку корпуса или нагревательный элемент.

11.2 Не выбрасывайте прибор вместе с бытовыми отходами.

11.3 По истечении срока службы прибора, сдавайте его в пункт сбора для утилизации, если это предусмотрено местными нормами и правилами. Это поможет избежать возможные последствия на окружающую среду и здоровье человека, а также будет способствовать повторному использованию компонентов изделия.

11.4 Информацию о том, где и как можно утилизировать прибор можно получить от местных органов власти.



12. Гарантийные обязательства

12.1 Гарантийный срок 3 года со дня продажи.

12.2 Гарантийное обслуживание прибора производится в соответствии с гарантийными обязательствами, перечисленными в гарантийном талоне.

13. Дата изготовления

Дата изготовления указана на приборе.

14. Свидетельство о приемке

Тепловая завеса электрическая стационарная марки (нужное отметить):

KVC-A08E3-12

KVC-A10E5-12

KVC-A15E6-12

Завеса изготовлена и принята в соответствии с требованиями ТУ 3468-002-81254366-2008 и признана годной к эксплуатации.

Свидетельство о приемке

М.П.

Code-128

15. Сертификация продукции

Тепловая завеса электрическая стационарная сертифицирована на территории Таможенного союза и соответствует следующим нормативным требованиям:

ТР ТС 004/2011 «О безопасности низковольтного оборудования»,

ТР ТС 010/2011 «О безопасности машин и оборудования»,

ТР ТС 020/2011 «Электромагнитная совместимость технических средств».

Информация о сертификации может изменяться. При необходимости, обращайтесь к продавцу за получением информации и сертификации.

Сделано в России



Изготовитель:

Общество с ограниченной ответственностью «Ижевский завод тепловой техники»

Адрес: 426052, г. Ижевск, ул. Лесозаводская, д.23/110;

Тел./факс: +7 (3412) 905-410, +7 (3412) 905-411. ОГРН: 1071832004386

16. Свидетельство о подключении

Завеса KVC - _____

Заводской номер

№ _____

Подключена к сети в соответствии с п.7

Паспорта

Специалистом - электриком Ф.И.О.:

Имеющим _____ группу по электробезопасности,
Подтверждающий документ

Дата подключения: « ____ »

_____ 20 ____ г.

(подпись)

KALASHNIKOV

Гарантийный талон

Поздравляем Вас с приобретением техники отличного качества!

Внимательно ознакомьтесь с гарантийным талоном и проследите, чтобы он был правильно заполнен и имел штамп Продавца. При отсутствии штампа и даты продажи (либо кассового чека с датой продажи) гарантийный срок изделия исчисляется со дня его изготовления.

Тщательно проверьте внешний вид изделия и его комплектность, все претензии по внешнему виду и комплектности изделия предъявляйте Продавцу при покупке изделия. Гарантийное обслуживание купленного Вами прибора осуществляется через Продавца, специализированные сервисные центры или монтажную организацию, проводившую установку прибора (если изделие нуждается в специальной установке, подключении или сборке).

По всем вопросам, связанным с техобслуживанием изделия, обращайтесь в специализированные сервисные центры. Подробная информация о сервисных центрах, уполномоченных осуществлять ремонт и техническое обслуживание изделия, находится на сайте www.iztt.ru.

В случае неисправности прибора по вине изготовителя обязательство по устранению неисправности ложится на уполномоченную изготовителем

организацию. В данном случае покупатель в праве обратиться к Продавцу. Ответственность за неисправность прибора по вине организации, проводившей установку (монтаж) прибора, ложится на монтажную организацию. В данном случае необходимо обратиться к организации, проводившей установку (монтаж) прибора.

Для установки (подключения) изделия (если изделие нуждается в специальной установке, подключении или сборке) рекомендуем обращаться в специализированные сервисные центры. Вы можете воспользоваться услугами квалифицированных специалистов, однако Продавец, Уполномоченная изготовителем организация, Импортер, Изготовитель не несут ответственности за недостатки изделия, возникшие из-за его неправильной установки (подключения).

В конструкцию, комплектацию или технологию изготовления изделия, с целью улучшения его технических характеристик, могут быть внесены изменения. Такие изменения вносятся в изделие без предварительного уведомления Покупателя и не влекут обязательств по изменению/улучшению ранее выпущенных изделий. Убедительно просим Вас во избежание недоразумений до установки/ эксплуатации изделия внимательно изучить его инструкцию по эксплуатации. Запрещается вносить в Гарантийный талон какие-либо изменения, а также стирать или переписывать какие-либо указанные в нем данные. Настоящая гарантия имеет силу, если Гарантийный талон правильно/четко заполнен и в нем указаны: наименование и модель изделия, его

серийные номера, дата продажи, а также имеется подпись уполномоченного лица и штамп Продавца.

Настоящая гарантия распространяется на производственный или конструкционный дефект изделия.

Выполнение уполномоченным сервисным центром ремонтных работ и замена дефектных деталей изделия производятся в сервисном центре или у Покупателя (по усмотрению сервисного центра). Гарантийный ремонт изделия выполняется в срок не более 45 дней. В случае, если во время устранения недостатков товара станет очевидным, что они не будут устранены в определенный соглашением сторон срок, стороны могут заключить соглашение о новом сроке устранения недостатков товара. Указанный срок гарантийного ремонта изделия распространяется только на изделия, которые используются в личных, семейных или домашних целях, не связанных с предпринимательской деятельностью. Гарантийный срок на комплектующие изделия (детали, которые могут быть сняты с изделия без применения каких-либо инструментов, т. е. ящики, полки, решетки, корзины, насадки, щетки, трубки, шланги и др. подобные комплектующие) составляет 3 (три) месяца. Гарантийный срок на новые комплектующие изделия, установленные на изделие при гарантийном или платном ремонте, либо приобретенные отдельно от изделия, составляет 3 (три) месяца со дня выдачи Покупателю изделия по окончании ремонта, либо продажи последнему этих комплектующих. Настоящая гарантия действительна только на территории РФ на изделия, купленные на территории РФ.

Настоящая гарантия не дает права на возмещение и покрытие ущерба, произошедшего в результате переделки или регулировки изделия, без предварительного письменного согласия изготовителя, с целью приведения его в соответствие с национальными или местными техническими стандартами и нормами безопасности, действующими в любой другой стране, кроме РФ, в которой это изделие было первоначально продано.

Настоящая гарантия не распространяется на:

- периодическое обслуживание и сервисное обслуживание изделия (чистку, замену фильтров или устройств, выполняющих функции фильтров);
- любые адаптации и изменения изделия, в т. ч. с целью усовершенствования и расширения обычной сферы его применения, которая указана в Инструкции по эксплуатации изделия, без предварительного письменного согласия изготовителя;
- аксессуары, входящие в комплект поставки.

Настоящая гарантия также не предоставляется в случаях:

- если будет полностью/частично изменен, стерт, удален или будет неразборчив серийный номер изделия;
- использования изделия не по его прямому назначению, не в соответствии с его Инструкцией по эксплуатации, в том числе, эксплуатации изделия с перегрузкой или совместно со вспомогательным оборудованием, не рекомендуемым Продавцом, уполномоченной изготовителем организацией, импортером, изготовителем;
- наличия на изделии механических повреждений (сколов, трещин и т. д.), воздействий на изделие чрезмерной силы, химических агрессивных веществ, высоких температур, повышенной влажности/запыленности, концентрированных паров, если что-

либо из перечисленного стало причиной неисправности изделия;

- ремонта/наладки/инсталляции/адаптации/пуска изделия в эксплуатацию не уполномоченными на то организациями/лицами; стихийных бедствий (пожар, наводнение и т. д.) и других причин, находящихся вне контроля Продавца, уполномоченной изготовителем организации, импортера, изготовителя и Покупателя, которые причинили вред изделию;

- неправильного подключения изделия к электрической или водопроводной сети, а также неисправностей (несоответствие рабочих параметров)

- электрической или водопроводной сети и прочих внешних сетей;

- дефектов, возникших вследствие попадания внутрь изделия посторонних предметов, жидкостей, кроме предусмотренных инструкцией по эксплуатации, насекомых и продуктов их жизнедеятельности и т. д.;

- неправильного хранения изделия;

- необходимости замены ламп, фильтров, элементов питания, аккумуляторов, предохранителей, а также стеклянных/фарфоровых/матерчатых и перемещаемых вручную деталей и других дополнительных быстроизнашивающихся/сменных деталей изделия, которые имеют собственный ограниченный период работоспособности, в связи с их естественным износом, или если такая замена предусмотрена конструкцией и не связана с разборкой изделия;

- дефектов системы, в которой изделие использовалось как элемент этой системы;

- дефектов, возникших вследствие невыполнения Покупателем указанной ниже Памятки по уходу за кондиционером.

Покупатель/потребитель предупрежден о том, что в соответствии с п. 11 «Перечня непродовольственных товаров надлежащего качества, не подлежащих возврату или обмену на аналогичный товар другого размера, формы, габарита, фасона, расцветки или комплектации» Пост. Правительства РФ от 19.01.1998 № 55 он не вправе требовать обмена купленного изделия в порядке ст. 25 Закона «О защите прав потребителей» и ст. 502 ГК РФ. С момента подписания Покупателем Гарантийного талона считается, что:

- вся необходимая информация о купленном изделии и его потребительских свойствах предоставлена Покупателю в полном объеме, в соответствии со ст. 10 Закона «О защите прав потребителей»;

- покупатель получил Инструкцию по эксплуатации купленного изделия на русском языке и

.....;

- покупатель ознакомлен, и согласен с условиями гарантийного обслуживания/особенностями эксплуатации купленного изделия;

- покупатель претензий к внешнему виду/комплектности.....

если изделие проверялось в присутствии Покупателя, написать «работе»

купленного изделия не имеет.

**Телефон Сервисного центра
8-800-100-38-11**

Заполняется продавцом

KALASHNIKOV

ГАРАНТИЙНЫЙ ТАЛОН
сохраняется у клиента

Модель _____

Серийный номер _____

Дата продажи _____

Название продавца _____

Адрес продавца _____

Телефон продавца _____

Подпись продавца _____

Печать продавца

Изымается мастером при обслуживании

KALASHNIKOV

УНИВЕРСАЛЬНЫЙ ОТРЫВНОЙ ТАЛОН
на гарантийное обслуживание

Модель _____

Серийный номер _____

Дата продажи _____

Дата приема в ремонт _____

№ заказа-наряда _____

Проявление дефекта _____

Ф.И.О. клиента _____

Адрес клиента _____

Телефон клиента _____

Дата ремонта _____

Подпись мастера _____

Заполняется продавцом

KALASHNIKOV

ГАРАНТИЙНЫЙ ТАЛОН
сохраняется у клиента

Модель _____

Серийный номер _____

Дата продажи _____

Название продавца _____

Адрес продавца _____

Телефон продавца _____

Подпись продавца _____

Печать продавца

Изымается мастером при обслуживании

KALASHNIKOV

УНИВЕРСАЛЬНЫЙ ОТРЫВНОЙ ТАЛОН
на гарантийное обслуживание

Модель _____

Серийный номер _____

Дата продажи _____

Дата приема в ремонт _____

№ заказа-наряда _____

Проявление дефекта _____

Ф.И.О. клиента _____

Адрес клиента _____

Телефон клиента _____

Дата ремонта _____

Подпись мастера _____

KALASHNIKOV

