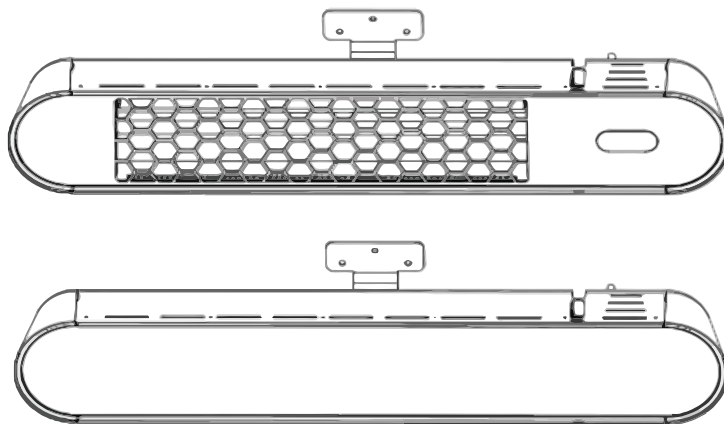




Руководство по эксплуатации Гарантийный талон

Инфракрасный обогреватель
Серии Säntis и Pilatus



EIHS-2000-S1-BH

EIHS-2000-P1-BO

EIHS-3000-S1-BH

EIHS-3000-P1-BO

EIHS-4000-S1-BH

Перед началом эксплуатации прибора внимательно изучите данное руководство и храните его в доступном месте.

Содержание

- 3** Важно знать!
- 3** Меры предосторожности
- 4** Технические характеристики
- 5** Установка обогревателя
- 9** Эксплуатация электрического обогревателя
- 10** Настройка таймера
- 11** Приложение TUYA WIFI
- 18** Принципиальная электрическая схема
- 20** Сертификация продукции
- 21** Гарантийный талон

Уважаемый покупатель!

Благодарим Вас за удачный выбор и приобретение инфракрасного электрического обогревателя Energolux. Он прослужит Вам долго.

Инфракрасный электрический обогреватель Energolux предназначен для основного, дополнительного или локального обогрева помещений. Это прибор бытового назначения для поддержания и регулировки микроклимата в помещениях. По желанию может использоваться

для обогрева на открытом воздухе. Обогреватель может быть установлен на потолке, потолочных конструкциях, а также на стене. Данный обогревательный прибор эффективен и экономичен в использовании. Обогреватель излучает инфракрасные лучи, нагревая непрозрачные предметы, пол, мебель, одежду и кожу человека. Затем нагретые объекты отдают свое тепло окружающему воздуху.



ПРЕДУПРЕЖДЕНИЕ!

Данный обогреватель не оснащен устройством для регулирования температуры в помещении. Инфракрасный электрический обогреватель следует использовать на открытом воздухе или в больших помещениях с высокими потолками. Обогреватель не должен находиться в пределах досягаемости от пола, так как из-за высокой температуры поверхности могут воз-

никнуть сильные ожоги. Не используйте этот обогреватель в маленьких помещениях или там, где в комнате или помещении находятся люди, не способные самостоятельно покинуть помещение, люди, не способные безопасно эксплуатировать обогреватель в соответствии с инструкциями руководства по эксплуатации, если только не обеспечен постоянный надзор.



ВАЖНО ЗНАТЬ

1. Если поврежден кабель питания, он должен быть заменен авторизованной сервисной службой
2. Инфракрасный электрический обогреватель должен быть установлен с соблюдением существующих местных норм и правил эксплуатации электрических сетей
3. Производитель оставляет за собой право без предварительного уведомления покупателя вносить изменения в конструкцию, комплектацию или технологию изготовления прибора с целью улучшения его свойств
4. В тексте и цифровых обозначениях руководства могут быть допущены опечатки. Актуальная информация об обогревательных приборах Energolux находится на сайте www.energolux.com
5. Если после прочтения руководства у вас останутся вопросы по эксплуатации прибора, обратитесь к продавцу или в специализированный сервисный центр для получения разъяснений
6. На корпусе прибора есть этикетка, на которой указаны основные технические характеристики инфракрасного обогревателя
7. Важные меры предосторожности и описание работы прибора, содержащиеся в данном руководстве, не включают всех возможных режимов и ситуаций, которые могут встречаться в процессе эксплуатации инфракрасного электрического обогревателя. Необходимо понимать, что здравый смысл, осторожность и тщательность являются факторами, которые невозможно «встроить» ни в один прибор

Перед использованием инфракрасного электрического обогревателя Energolux внимательно прочитайте Руководство по эксплуатации. Данное Руководство по эксплуатации содержит важную информацию о вашей безопасности, а также некоторые рекомендации по правильному использованию прибора и его обслуживанию. Сохраните это Руководство по эксплуатации, вместе с гарантийным талоном, кассовым чеком и, по возможности, с картонной упаковкой и упаковочным материалом.

ВНИМАНИЕ!

Изготовитель не несет ответственности в случае повреждения прибора или его отдельных частей во время транспортировки, в результате неправильной установки, в результате колебаний напряжения, а также в случае, если какая-либо часть прибора была изменена или модифицирована.

МЕРЫ ПРЕДОСТОРОЖНОСТИ

При использовании обогревателя необходимо соблюдать ряд мер предосторожности. Неправильная эксплуатация в силу игнорирования мер предосторожности может привести к причинению вреда здоровью пользователя и других людей, а также нанесению ущерба их имуществу.

1. Прочитайте все инструкции перед началом использования инфракрасного электрического обогревателя.
2. НЕ НАКРЫВАЙТЕ ПРИБОР, когда он работает. Не сушите на нём одежду и любые другие ткани и материалы. Это может привести к его перегреву, выходу из строя или причинить значительный ущерб Вам и/или Вашему имуществу. **Производитель рассматривает данный вид поломки, как негарантийный случай.**
3. **ПРЕДУПРЕЖДЕНИЕ!** СУЩЕСТВУЕТ ОПАСНОСТЬ ВОЗГОРАНИЯ, ЕСЛИ ОБОГРЕВАТЕЛЬ НАКРЫТ ИЛИ РАСПОЛОЖЕН ВБЛИЗИ ШТОР ИЛИ ДРУГИХ ЛЕГКОВОСПЛАМЕНЯЮЩИХСЯ ПРЕДМЕТОВ
4. Рекомендуется использовать только то напряжение, которое указано на наклейке на обогревателе.
5. Подключайте прибор только к правильно установленной розетке с заземляющим контактом.
6. Обогреватель должен быть подключен к электрической сети, оборудованной автоматическим выключателем.
7. Обращаться с прибором следует осторожно, избегая вибрации и ударов.
8. Не используйте прибор в местах, где используется или хранится бензин, краска или другие легковоспламеняющиеся жидкости.
9. Не используйте прибор в особенно пыльных местах или там, где хранятся взрывчатые вещества. Не используйте прибор на строительной площадке, в теплице, сарае или в стойлах для животных.
10. Не используйте прибор в качестве каменки в бане (обогревателя в сауне).
11. Не используйте прибор в местах разведения и выращивания животных.
12. Во время работы прибора не прикасайтесь к излучающей пластине. Температура излучающей поверхности во время работы обогревателя может достигать 380 °С. Во избежание ожогов не прикасайтесь к поверхности прибора руками и другими частями тела. Также необходимо избегать прикосновения к обогревателю при включенном приборе, так как это может привести к серьезным ожогам. Прибору может потребоваться до 1 часа, чтобы остыть после выключения.
13. Не рекомендуется оставлять обогреватель без присмотра во время использования.
14. Не используйте данный обогреватель на мокрой поверхности, а также в местах, где он может упасть в воду. Но если, всё-таки, работающий обогреватель упал в воду, то ни в коем случае не доставайте упавший в воду прибор. Немедленно отключите питание и выньте вилку из розетки.
15. Не работайте с прибором мокрыми руками.
16. Используйте данный прибор только так, как описано в настоящем руководстве. Любое другое использование не рекомендуется производителем, и может привести к пожару, поражению электрическим током или травмам.
17. Не используйте абразивные чистящие средства для этого прибора. Если корпус загрязнился, протрите пыль тряпкой, а излучающие панели, в холодном состоянии, следует протирать влажной мягкой тканью. Перед чисткой всегда вынимайте вилку из розетки электросети.
18. Обогреватель подлежит установке на расстоянии минимум 1.8 м над полом. Обогреватель не должен располагаться непосредственно под сетевой розеткой. Сетевая розетка не должна находиться сзади обогревателя. Розетки должны быть расположены за пределами физической площади устройства, чтобы минимизировать накопление тепла за обогревателем.
19. Место установки обогревателя должно быть оборудовано стандартной точкой электропитания с расстоянием между размыкающими контактами не менее 3 мм. Стандартная точка питания должна устанавливаться лицензированным электриком.

20. Если обогреватель устанавливается под наклоном (например, наклонный или угловой потолок), убедитесь, что электрическое подключение находится в самой низкой точке обогревателя
21. Не подключайте прибор к источнику электропитания до тех пор, пока он не будет установлен на свое окончательное место и отрегулирован в соответствии с положением, в котором он будет использоваться.
22. Не работайте со свернутым шнуром, так как это может привести к накоплению тепла, что может представлять опасность.
23. Не допускайте контакта шнура с нагретыми поверхностями во время эксплуатации.
24. Не прокладывайте шнур под ковровыми покрытиями, декоративными напольными ковриками, дорожками и т.д. Располагайте шнур вдали от мест, где о него можно споткнуться.
25. **ВНИМАНИЕ!** некоторые части данного изделия могут сильно нагреваться и вызывать ожоги. Особое внимание следует уделять эксплуатации прибора в присутствии детей и людей, особо чувствительных к внешним воздействиям.
26. Если вы устанавливаете обогреватель на потолке, то обогреватель должен быть установлен в строго горизонтальном положении на потолке или поверхности потолочной конструкции. Тепловое сопротивление потолочного покрытия и материала потолка должно быть не менее 80 °С.
27. Не изменяйте длину шнура питания и не используйте удлинители и переходники.
28. Данный прибор не предназначен для использования лицами (включая детей) с ограниченными физическими, сенсорными или умственными способностями, а также с недостаточным опытом и знаниями, если только они не получили разъяснения или инструктаж по использованию прибора от лица, ответственного за их безопасность. Дети должны находиться под присмотром для обеспечения того, чтобы они не играли с прибором.

ТЕХНИЧЕСКИЕ ХАРАКТЕРИСТИКИ

Модель	EIHS-2000-S1-BH	EIHS-3000-S1-BH	EIHS-4000-S1-BH	EIHS-2000-P1-BO	EIHS-3000-P1-BO
Панель	Решетка	Решетка	Решетка	Стекло	Стекло
Напряжение	230-240 В~, 50 Гц				
Мощность	2000 Вт	3000 Вт	4000 Вт	2000 Вт	3000 Вт
Вариант установки	настенный				
Размеры изделия	810*109*139 мм	1241*109*139 мм	1241*109*139 мм	810*109*139 мм	1241*109*139 мм
Класс электрозащиты	Класс I				
Класс влагозащитности	IP65				

УСТАНОВКА

Данные обогреватели специально разработаны для установки и использования на открытых площадках, таких как веранды, террасы, внутренние дворы, задние дворы, крыльца, беседки и открытые территории.

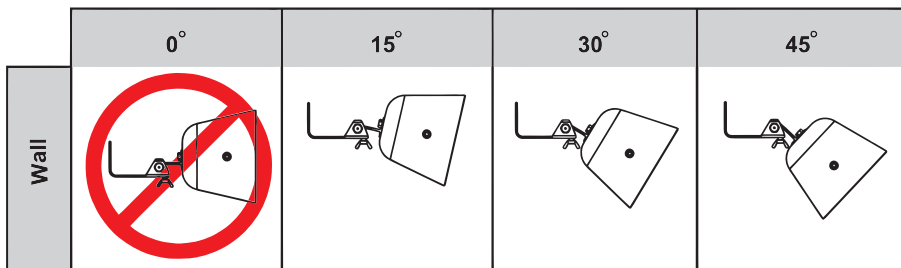
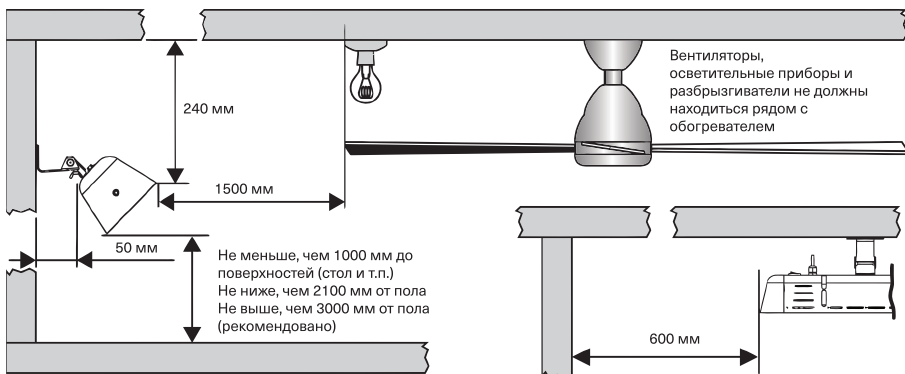
1. Безопасные расстояния, необходимые для настенного монтажа

- Осторожно: Устройство должно эксплуатироваться только в горизонтальном положении с максимальным уклоном $\pm 5^\circ$.
- Никогда не устанавливайте устройство на легковоспламеняющуюся поверхность


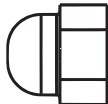


(пластик, нейлон, картон и т.д.).

- Устанавливайте устройство на расстоянии не менее:
 - **1,8 метра над землей (оптимально рекомендуется не менее 2,2 метров)**
 - **0,5 м от стен**
 - **0,2 м от потолка**
 - 1,5 м от мест хранения горючего и смазочных материалов
 - 1 м от людей или животных

Минимальные зазоры при установке обогревателя на вертикальную стену.
(указаны в мм)



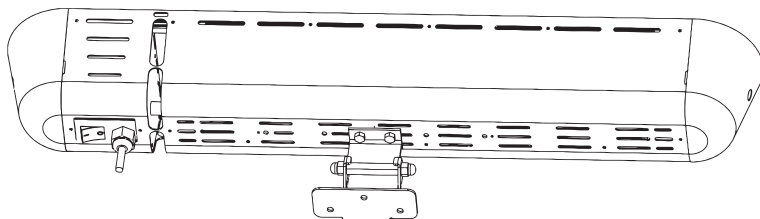
2. Принадлежности для монтажа

Номер	Рисунок	Наименование	Количество (2000 Вт)	Количество (3000 Вт/4000 Вт)
1		SUS 304 Винты М5*25	1	2
2		Колпачковая гайка М8	2	4
3		Пружинная шайба М8	2	4
4		SUS 304 Барашковый винт М5*25	1	2

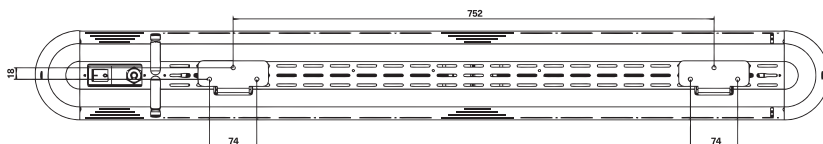
3. Монтаж обогревателя с помощью кронштейнов:

- 3.1 Установите монтажный кронштейн на стене с помощью 3 винтов ST5 x 35 мм (не входят в комплект поставки) для модели 2000 Вт, с помощью 6 винтов ST5 x 35 мм (не входят в комплект поставки) для моделей 3000 Вт / 4000 Вт.
- 3.2 Закрепите регулируемый кронштейн на монтажном кронштейне с помощью 1 х болта Philips (№ 1), 2 х гайки М6 (№ 2) и 2 х пружинных шайб М8 (№ 3);
- 3.3 Ослабление или затягивание барашкового винта (№ 4) выполняется для установки необходимого угла.

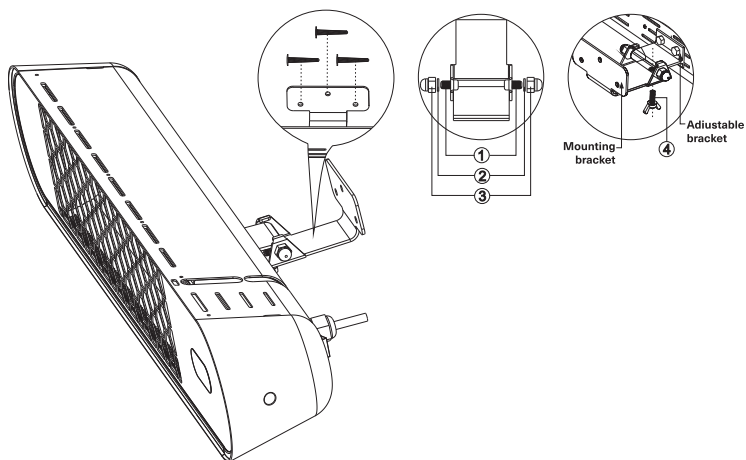
2000 Вт



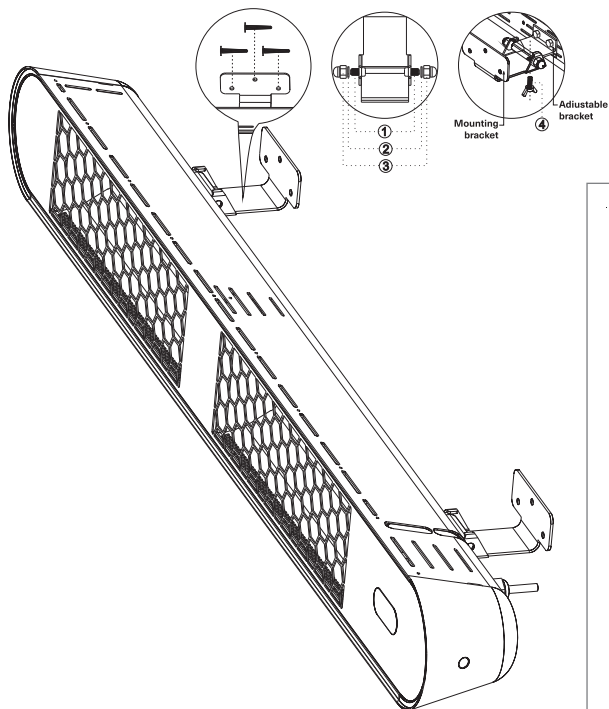
3000 Вт / 4000 Вт



Обогреватели мощностью 2000 Вт



Обогреватели мощностью 3000 Вт и 4000 Вт



ПРИМЕЧАНИЕ:

- В зависимости от материала и вариантов исполнения конструктивных элементов стены, обогреватель должен быть закреплен с помощью надлежащих крепежных элементов. Вес обогревателя может достигать 3,9 кг (2000 Вт) и 6,5 кг (3000 Вт 4000 Вт), место установки должно выдерживать вес, в 5 раз превышающий вес обогревателя.
- Ответственность за правильный выбор настенного или потолочного крепления лежит на установщике (монтажной организации).



ПРЕДУПРЕЖДЕНИЕ! Монтаж электропроводки, розеток и выключателей ДОЛЖЕН выполнять уполномоченный электромонтажник.

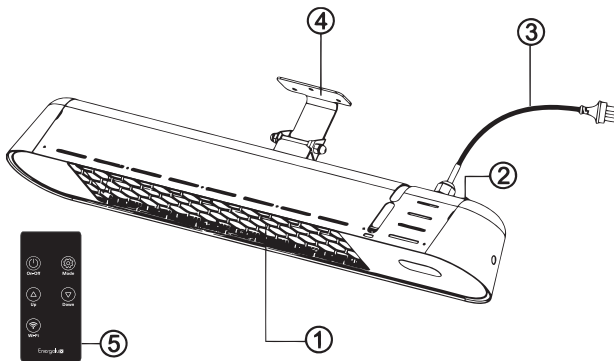
Подключение к электрической сети

- Нагреватель снабжен шнуром питания с вилкой (**кроме EIHS-4000-S1-BH**) для подключения к заземленной розетке 230-240 В~50 Гц.
- Розетка **ДОЛЖНА** быть оборудована автоматическим выключателем с номинальным током не менее 16 А для 2,0 кВт и 32 А для 3,0 кВт/4,0 кВт.
- Для переключения модели EIHS-4000-S1-BH «ВКЛ.» или «ВЫКЛ.» должен быть предусмотрен доступный всеполюсный выключатель соответствующей мощности в соответствии с правилами электромонтажа.

ПРОЦЕДУРА ЭКСПЛУАТАЦИИ

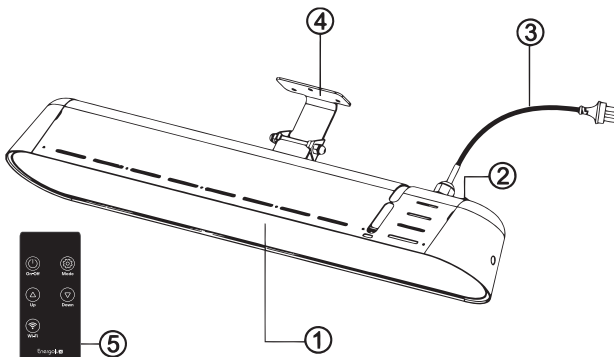
Инструкция по эксплуатации:

Модель: EIHS-2000-S1-BH | EIHS-3000-S1-BH | EIHS-4000-S1-BH



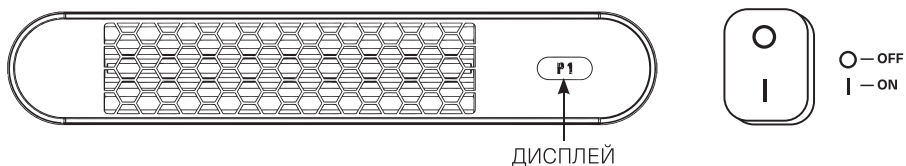
1. Алюминиевая решетка
2. Главный переключатель питания ON/OFF (ВКЛ./ВЫКЛ.) (кроме EIHS-4000-S1-BH)
3. Кабель питания и вилка (EIHS-4000-S1-BH имеет только кабель питания)
4. Кронштейны для настенного или потолочного монтажа
5. Пульт дистанционного управления (ДУ)

Модель: EIHS-2000-P1-BO | EIHS-3000-P1-BO

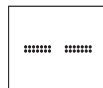
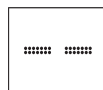


1. Стекла́нная керамическая панель чёрного цвета
2. Главный переключатель питания ON/OFF (ВКЛ./ВЫКЛ.)
3. Кабель питания
4. Кронштейны для настенного или потолочного монтажа
5. Пульт дистанционного управления (ДУ)

- Расстояние между обогревателем и пультом дистанционного управления должно быть менее **3 метров**, а пульт дистанционного управления должен быть направлен непосредственно на приемник.
- **ВНИМАНИЕ!** Приемник расположен вблизи зоны просмотра, и не виден невооруженным глазом.



- Вставьте 2 батарейки типа AAA, не входящие в комплект, в пульт инфракрасного дистанционного управления. Установите кулисный переключатель в положение O: обогреватель выключен.
- Для моделей, кроме EHS-4000-S1-BH, включите обогреватель в розетку 230-240 В ~ 50 Гц. Установите кулисный переключатель в положение I, обогреватель перейдет в режим ожидания, в это время символ «- -» будет мигать, указывая на то, что устройство находится в режиме ожидания.
- Для модели EHS-4000-S1-BH, подключите обогреватель к розетке 230-240 В ~ 50 Гц с помощью профессионального электрика, обогреватель перейдет в режим ожидания, в это время символ «- -» будет мигать, указывая на то, что устройство находится в режиме ожидания.
- Нажмите кнопку "ON/OFF" (ВКЛ./ВЫКЛ.) на пульте дистанционного управления, обогреватель начнет работать на высокой мощности (P5);



Нажмите КНОПКУ «MODE/РЕЖИМ» в первый раз, чтобы активировать настройку мощности. Нажимайте кнопки «ВВЕРХ» (UP) и «ВНИЗ» (DOWN) для установки различной мощности.

P1: 33% от номинальной мощности;

P2: 50% от номинальной мощности;

P3: 66% от номинальной мощности;

P4: 80% от номинальной мощности;

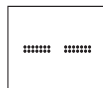
P5: 100% от номинальной мощности.

НАСТРОЙКА ТАЙМЕРА

- Нажмите КНОПКУ «MODE/РЕЖИМ» второй раз, чтобы активировать настройку ТАЙМЕРА. Нажимайте кнопки «ВВЕРХ» (UP) и «ВНИЗ» (DOWN), чтобы установить таймер задержки выключения ДО 13 часов.

ВНИМАНИЕ: Имеется встроенная функция безопасности, которая автоматически переводит обогреватель в режим ожидания после восьми часов непрерывной работы, если не сработал таймер.

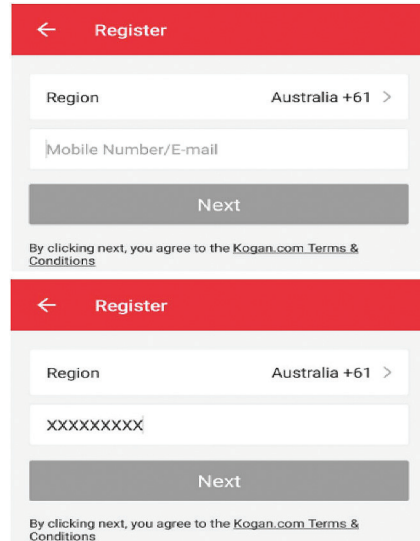
В это время символ «- -» будет мигать, указывая на то, что прибор находится в режиме ожидания.



Подключение вашего смартфона к обогревателю с функцией Wi-Fi (беспроводная сеть)

ПРИЛОЖЕНИЕ TUYA WIFI

- Загрузите приложение «TuYaSmart»  или «Smart Life» , и выполните следующие шаги для сопряжения обогревателя с приложением.
- Система автоматически распознает вашу страну/область. Вы также можете выбрать код своей страны вручную. Введите номер своего сотового телефона/адрес электронной почты и нажмите "Далее".
- Если вы выбрали вариант с номером сотового телефона, введите проверочный код из сообщения, которое будет отправлено вам по SMS. Если вы выбрали вариант с электронной почтой, то код, который будет отправлен вам по электронной почте.
- При необходимости установите пароль, и нажмите «Подтвердить» для завершения регистрации.
- Активируйте функцию BLUETOOTH  на смартфоне.

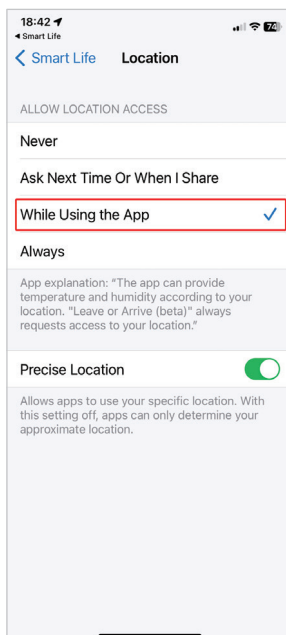
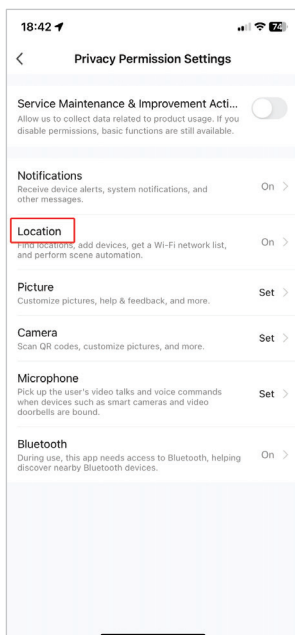
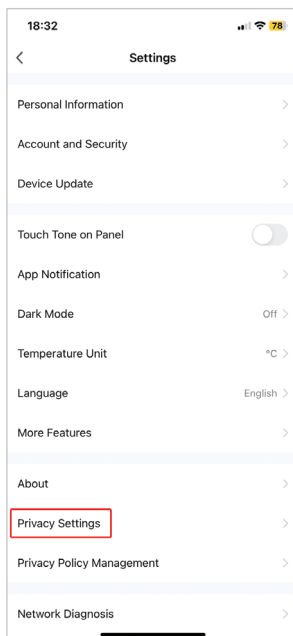
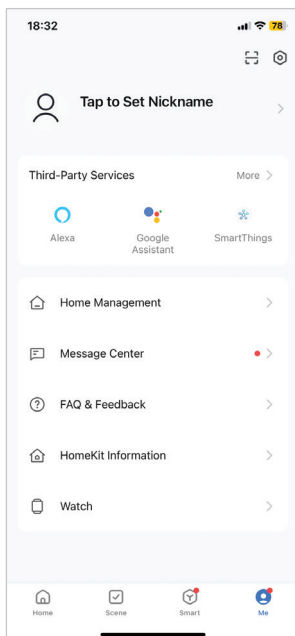



The image shows two screenshots of the 'Register' screen in the TuYa WiFi app. The top screenshot shows the registration form with fields for 'Region' (Australia +61), 'Mobile Number/E-mail', and a 'Next' button. The bottom screenshot shows the same form with a masked mobile number 'xxxxxxxx' and the 'Next' button.

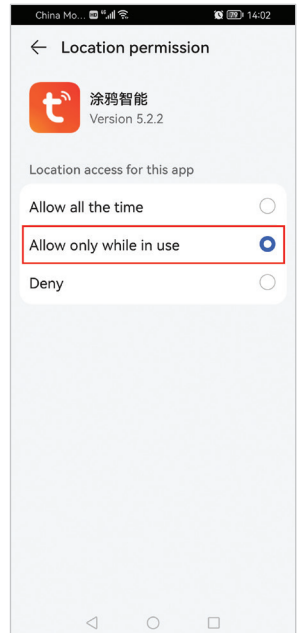
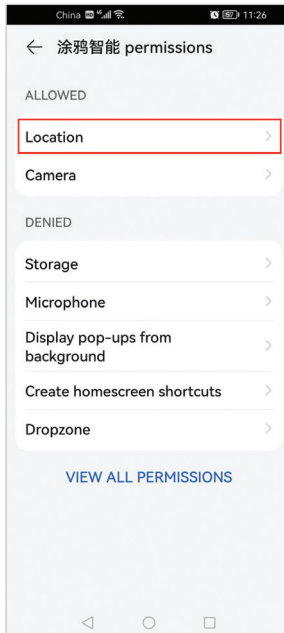
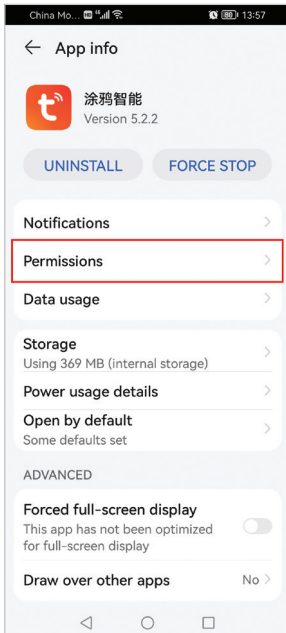
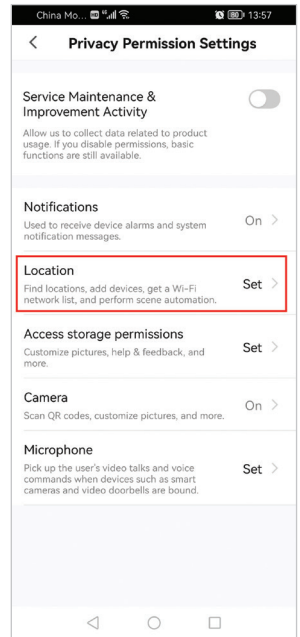
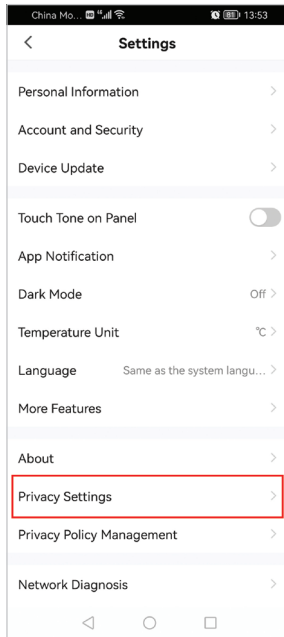
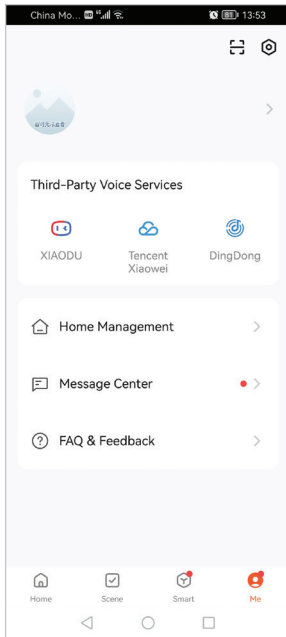
- Установите разрешения на определение местоположения дома в параметрах APP (приложения). Интерфейс Apple немного отличается от интерфейса Android.

Интерфейс Apple немного отличается от интерфейса Android.

Процедура для телефонов iPhone с ОС Apple iOS

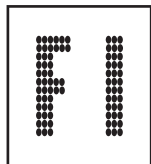




Процедура для телефонов с ОС Android

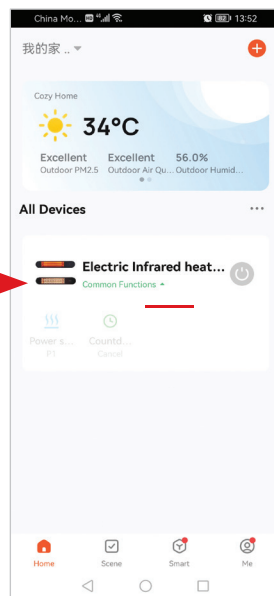
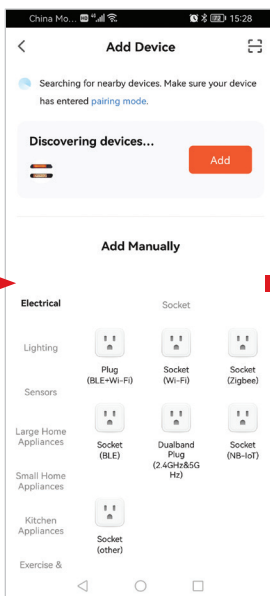
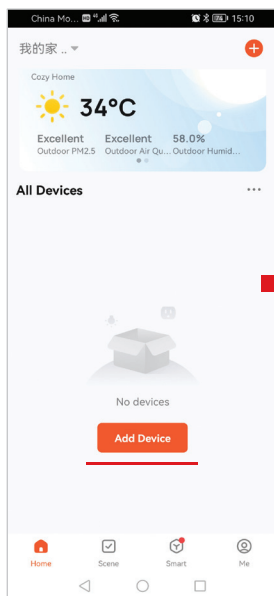


Нажимайте кнопку **"Wi-Fi"** на пульте дистанционного управления в течение 5 секунд, это переведет обогреватель в режим Wi-Fi, готовый к подключению смартфона.

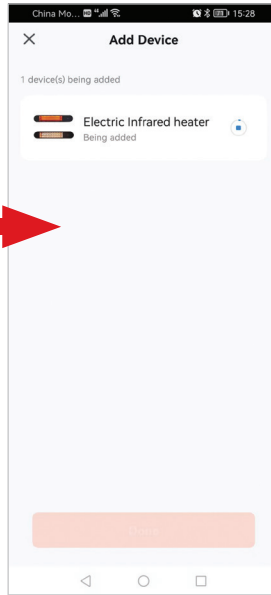
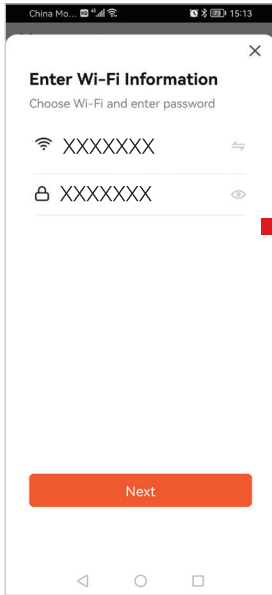
Символ "Fi" начнет мигать, и устройство перейдет в режим сопряжения, который продлится две минуты.



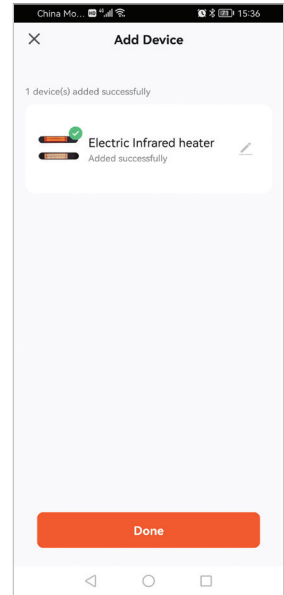
- Откройте приложение «TuyaSmart»  или «Smart Life» , нажмите на «Добавить устройство», приложение автоматически выполнит поиск ближайших устройств.



Выбирайте только Wi-Fi 2,4 ГГц, введите имя пользователя и пароль Wi-Fi, нажмите кнопку NEXT.



Нажмите кнопку Done (Готово), чтобы войти в рабочий интерфейс.

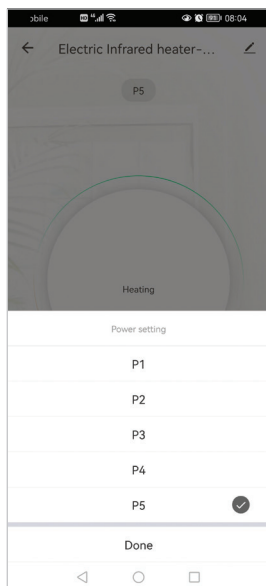
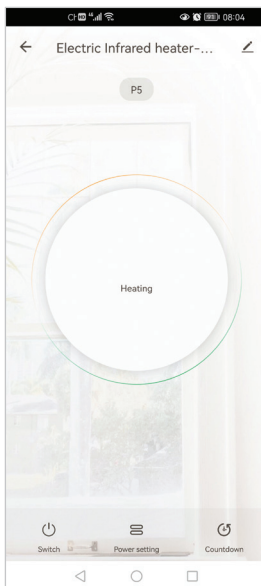
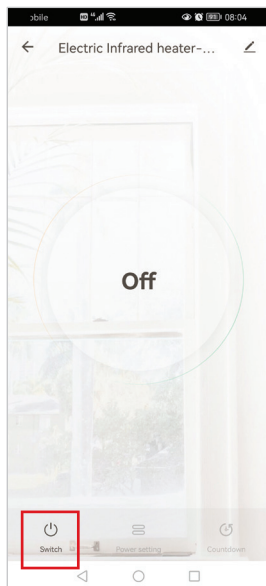


! Внимание

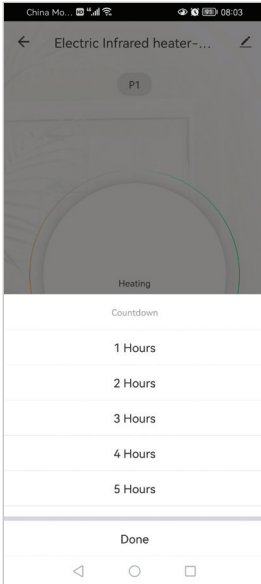
- Когда обогреватель подключен к смартфону и дальнейшие операции не активны, символ "Fi" будет отображаться на постоянном дисплее без мигания.
- Если подключение не удалось, пожалуйста, проверьте, достаточно ли сильный ли сигнал Wi-Fi или нет. Обогреватель и смартфон должны находиться как можно ближе к Wi-Fi роутеру.
- При необходимости вы можете отдельно приобрести ретранслятор сигнала Wi-Fi (не входит в комплект нашей поставки, и не предоставляется нами).
- Пожалуйста, попробуйте еще раз сбросить или активировать Wi-Fi, нажимайте кнопку "Wi-Fi" на пульте дистанционного управления в течение 5 секунд, это сбросит устройство в режим Wi-Fi, готовое к сопряжению со смартфоном.

Работа ПРИЛОЖЕНИЯ

- При входе, если обогреватель выключен, отображается круглая кнопка со словом OFF/ВЫКЛ.
- Выберите пиктограмму «Выключатель», она позволит включить обогреватель на полную мощность, на дисплее появится надпись Heating и «галочка» на символе "P5".



- Выберите пиктограмму «Настройка мощности», чтобы настроить обогреватель на разные уровни мощности.
- Уровень 1: P1 33% от номинальной мощности, отобразится P1.
- Уровень 2: P2 50% от номинальной мощности, отобразится P2.
- Уровень 3: P3 66% от номинальной мощности, отобразится P3.
- Уровень 4: P4 80% от номинальной мощности, отобразится P4.
- Уровень 5: P5 100% от номинальной мощности, отобразится P5.



- Выберите пиктограмму «Таймер обратного отсчета», чтобы выбрать желаемое время от 1 часа до (максимум) 13 часов, после чего обогреватель будет автоматически выключен.
- Соответствующее цифровое значение будет отображено на дисплее.
- Выберите пиктограмму «Отмена», чтобы отменить установленный таймер.



ВНИМАНИЕ: Установленный уровень мощности и оставшееся время будут последовательно отображаться на дисплее.

Сброс (перезагрузка) или активация Wi-Fi.

Нажимайте кнопку «WIFI» на пульте дистанционного управления в течение 5 секунд, это переведет устройство в режим STANDBY (режим ожидания), готовое к подключению смартфона.

ПРЕДУПРЕЖДЕНИЕ: Если вы отключите обогреватель от сети питания, произойдет его перезагрузка, и вам нужно будет снова подключить смартфон к обогревателю в соответствии с инструкциями.

ОЧИСТКА:

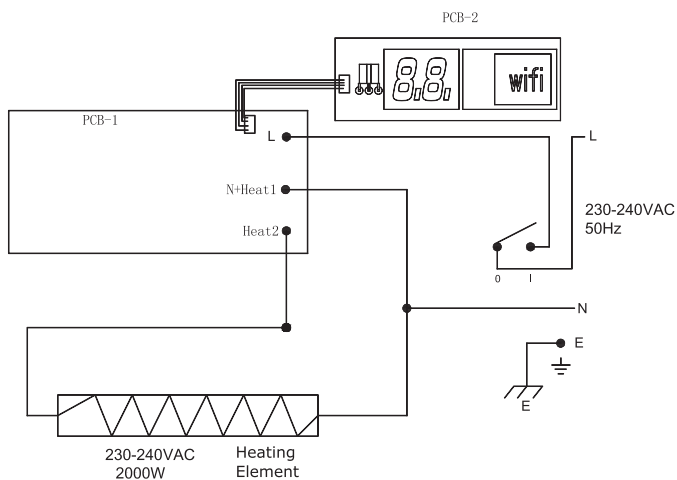
- Отключите устройство от источника питания;
- После того как устройство остынет, корпус можно начинать чистить;
- Не прикасайтесь пальцами к элементу лампы, так как такой контакт может привести к появлению пятен.
- Чистка отражателя должна регулярно проводиться профессионалами.
- Не используйте абразивные или едкие чистящие средства!
- Никогда не погружайте прибор в воду!
Смертельная опасность!

ТЕХНИЧЕСКОЕ ОБСЛУЖИВАНИЕ

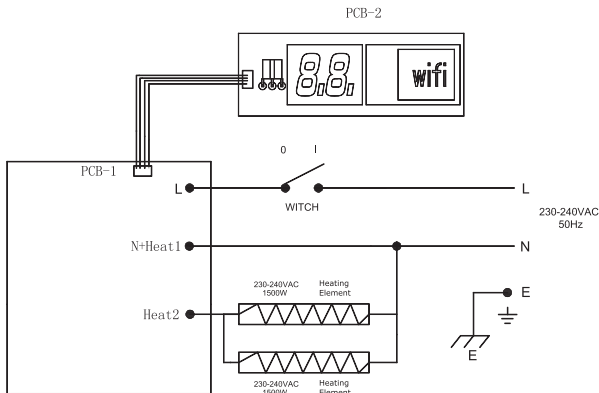
Любое техническое обслуживание или ремонт, включая замену лампового элемента, должен выполняться только квалифицированный электрик.

ПРИНЦИПИАЛЬНАЯ ЭЛЕКТРИЧЕСКАЯ СХЕМА

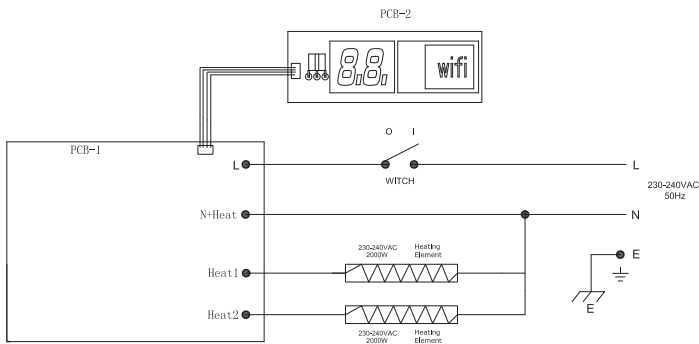
Обогреватель мощностью 2000 Вт



Обогреватель мощностью 3000 Вт



Обогреватель мощностью 4000 Вт



НАДЛЕЖАЩАЯ УТИЛИЗАЦИЯ ДАННОГО ИЗДЕЛИЯ



Данная маркировка указывает на то, что данное изделие не должно быть утилизировано вместе с другими бытовыми отходами. Чтобы предотвратить возможный вред окружающей среде или здоровью людей от неконтролируемой утилизации отходов, ответственно перерабатывайте прибор, чтобы способствовать устойчивому повторному использованию материальных ресурсов. Чтобы вернуть использованное устройство, воспользуйтесь системами возврата и сбора отходов, или обратитесь к продавцу, где было приобретено изделие. Они могут принять это изделие для целей безопасной для окружающей среды утилизации.

СЕРТИФИКАЦИЯ ПРОДУКЦИИ

Товар сертифицирован на территории Таможенного союза органом по сертификации:

Общество с ограниченной ответственностью «Эксперт-Сертификация».

Юридический адрес: 121609, Россия, город Москва, внутригородская территория города Муниципальный округ Крылатское, шоссе Рублевское, дом 36, корпус 2, помещение 8/1.

Адрес места осуществления деятельности: 305000, Россия, Курская область, город Курск, улица Ленина, дом 60, офис 21. Телефон: +7 4712770491

При отсутствии копии Сертификата в упаковке изделия обратитесь к продавцу.

Производитель:

FOSHAN SHUNDE WARMTEK Electrical Appliances CO. Ltd.

Room 302, 19th Building, Phase 3, TIANFULAI International Industrial ZONE, RONGLI, RONGGUI, SHUNDE district, FOSHAN city, GUANGDONG Province, PRC
ФОШАНЬ ШУНДЕ ВОРМТЕК ЭЛЕКТРИКАЛ АППЛИАНСЕС КОМПАНИЯ, ЛТД.

Комната 302, строение 19, Ф.3, Международная Промышленная ЗОНА ТИАНФУЛАЙ, РОНГЛИ, РОНГХУЙ, район ШУНДЕ, город ФОШАНЬ, провинция ГУАНДУН, КНР

Импортер в РФ и уполномоченная организация:

ООО «СЕВЕРКОН», Российская Федерация,

109052, г.Москва, ВН.ТЕР.Г. МУНИЦИПАЛЬНЫЙ ОКРУГ НИЖЕГОРОДСКИЙ, ПР-КТ РЯЗАНСКИЙ, Д. 2, СТР. 86, ЭТАЖ 4, ПОМЕЩ. VI

Дата производства: 07.2023

Сделано в Китае.

ГАРАНТИЙНЫЙ ТАЛОН

Настоящий документ не ограничивает определенные законом права потребителей, но дополняет и уточняет оговоренные законом обязательства, предполагающие соглашение сторон либо договор

Поздравляем Вас с приобретением техники отличного качества!

Внимательно ознакомьтесь с гарантийным талоном и проследите, чтобы он был правильно заполнен и имел штамп Продавца. При отсутствии штампа и даты продажи (либо кассового чека с датой продажи) гарантийный срок изделия исчисляется со дня его изготовления.

Тщательно проверьте внешний вид изделия и его комплектность, все претензии по внешнему виду и комплектности изделия предъявляйте Продавцу при покупке изделия. Гарантийное обслуживание купленного Вами прибора осуществляется через Продавца, специализированные сервисные центры или монтажную организацию, проводившую установку прибора (если изделие нуждается в специальной установке, подключении или сборке).

По всем вопросам, связанным с техобслуживанием изделия, обращайтесь в специализированные сервисные центры. Подробная информация о сервисных центрах, уполномоченных осуществлять ремонт и техническое обслуживание изделия, находится на сайте www.energolux.com.

Дополнительную информацию Вы можете получить у Продавца или по нашей информационной линии в Москве:

Тел.: **8 495 252-08-28**

В случае неисправности прибора по вине изготовителя обязательство по устранению неисправности ложится на уполномоченную изготовителем организацию. В данном случае покупатель в праве обратиться к Продав-

цу. Ответственность за неисправность прибора по вине организации, проводившей установку (монтаж) прибора, ложится на монтажную организацию. В данном случае необходимо обратиться к организации, проводившей установку (монтаж) прибора.

Для установки (подключения) изделия (если изделие нуждается в специальной установке, подключении или сборке) рекомендуем обращаться в специализированные сервисные центры. Вы можете воспользоваться услугами квалифицированных специалистов, однако Продавец, Уполномоченная изготовителем организация, Импортёр, Изготовитель не несут ответственности за недостатки изделия, возникшие из-за его неправильной установки (подключения).

В конструкцию, комплектацию или технологию изготовления изделия, с целью улучшения его технических характеристик, могут быть внесены изменения. Такие изменения вносятся в изделие без предварительного уведомления Покупателя и не влекут обязательств по изменению/улучшению ранее выпущенных изделий. Убедительно просим Вас во избежание недоразумений до установки/эксплуатации изделия внимательно изучить его инструкцию по эксплуатации. Запрещается вносить в Гарантийный талон какие-либо изменения, а также стирать или переписывать какие-либо указанные в нем данные. Настоящая гарантия имеет силу, если Гарантийный талон правильно/четко заполнен и в нем указаны: наименование и модель изделия, его серийные номера, дата продажи, а также имеется подпись уполномоченного лица и штамп Продавца.

ТИП	Срок службы*
Сплит-системы, мобильные кондиционеры, осушители, электрические обогреватели (конвекторы), масляные радиаторы, водонагреватели, инфракрасные обогреватели для встройки в подвесные потолки	10 (десять) лет
Электрические инфракрасные обогреватели, электрические тепловые пушки, завесы	7 (семь) лет
Остальные изделия	5 (пять) лет

* если на упаковке прибора не указано другое

ТИП	Гарантийный срок ¹
Инфракрасные обогреватели для встройки в подвесные потолки	5 (пять) лет
Сплит-системы	3 (три) года
Сплит-системы инвертерные	5 (пять) лет
Сплит-системы, мобильные кондиционеры, осушители воздуха, водонагреватели, электрические инфракрасные обогреватели, электрические тепловые пушки, газовые теплогенераторы, завесы, водяные тепловентиляторы	2 (два) года
Инфракрасные электрические обогреватели, электрические конвекторы	1 (один) год

¹ Указанная гарантия на кондиционеры, требующие специального монтажа (кроме мобильных), действительна если монтаж кондиционера выполнен одной из Авторизованной Монтажной Организацией, и 1 год в случае, если монтаж кондиционера проведен неуполномоченной организацией. Гарантийные обязательства на монтаж таких кондиционеров несет на себе монтажная организация.

Настоящая гарантия распространяется на производственный или конструкционный дефект изделия

Выполнение уполномоченным сервисным центром ремонтных работ и замена дефектных деталей изделия производятся в сервисном центре или у Покупателя (по усмотрению сервисного центра). Гарантийный ремонт изделия выполняется в срок не более 45 дней. В случае, если во время устранения недостатков товара станет очевидным, что они не будут устранены в определенный соглашением сторон срок, стороны могут заключить соглашение о новом сроке устранения недостатков товара. Гарантийный срок на комплектующие изделия (детали, которые могут быть сняты с изделия без применения каких-либо инструментов, т. е. ящички, полки, решетки, корзины, насадки, щетки, трубки, шланги и др. подобные комплектующие) составляет 3 (три) месяца. Гарантийный срок на новые комплектующие изделия, установленные на изделие при гарантийном или платном ремонте, либо приобретенные отдельно от изделия, составляет 3 (три) месяца со дня выдачи Покупателю изделия по окончании ремонта, либо продажи последнему этих комплектующих. Настоящая гарантия действительна только на территории РФ на изделия, купленные на территории РФ.

Настоящая гарантия не дает права на возмещение и покрытие ущерба, произошедшего в результате переделки или регулировки изделия, без предварительного письменного согласия изготовителя, с целью приведения его в соответствие с национальными или местными техническими стандартами и нормами безопасности, действующими в любой другой стране, кроме РФ, в которой это изделие было первоначально продано.

Настоящая гарантия не распространяется на:

- периодическое обслуживание и сервисное обслуживание изделия (чистку, замену фильтров или устройств, выполняющих функции фильтров);
- любые адаптации и изменения изделия, в т. ч. с целью усовершенствования и расширения обычной сферы его применения, которая указана в Инструкции по эксплуатации изделия, без предварительного письменного согласия изготовителя;
- аксессуары, входящие в комплект поставки.

Настоящая гарантия также не предоставляется в случаях:

- если будет полностью/частично изменен, стерт, удален или будет неразборчив серийный номер изделия;
- использования изделия не по его прямому назначению, не в соответствии с его Инструкцией по эксплуатации, в том числе, эксплуатации изделия с перегрузкой или совместного со вспомогательным оборудованием, не рекомендуемым Продавцом, уполномоченной изготовителем организацией, импортером, изготовителем;
- наличия на изделии механических повреждений (сколов, трещин и т. д.), воздействий на изделие чрезмерной силы, химически агрессивных веществ, высоких температур, повышенной влажности/запыленности, концентрированных паров, если что-либо из перечисленного стало причиной неисправности изделия;
- ремонта/наладки/инсталляции/адаптации/пуска изделия в эксплуатацию не уполномоченными на то организациями/лицами; стихийных бедствий (пожар, наводнение и т. д.) и других причин, находящихся вне контроля Продавца, уполномоченной изготовителем организации, импортера, изготовителя и Покупателя, которые причинили вред изделию;
- неправильного подключения изделия к электрической или водопроводной сети, а также неисправностей (несоответствие рабочих параметров) электрической или водопроводной сети и прочих внешних сетей;
- дефектов, возникших вследствие попадания внутрь изделия посторонних предметов, жидкостей, кроме предусмотренных инструкцией по эксплуатации, насекомых и продуктов их жизнедеятельности и т. д.;
- неправильного хранения изделия;
- необходимости замены ламп, фильтров, элементов питания, аккумуляторов, предохранителей, а также стеклянных/фарфоровых/матерчатых и перемещаемых вручную деталей и других дополнительных быстроизнашивающихся/сменных деталей изделия, которые имеют собственный ограниченный период работоспособности, в связи с их естественным износом;

- дефектов системы, в которой изделие использовалось как элемент этой системы;
- дефектов, возникших вследствие невыполнения Покупателем указанной ниже Памятки по уходу за кондиционером.

Особые условия гарантийного обслуживания кондиционеров

Настоящая гарантия не распространяется на недостатки работы изделия в случае, если Покупатель по своей инициативе (без учета соответствующей информации Продавца) выбрал и купил кондиционер надлежащего качества, но по своим техническим характеристикам не предназначенный для помещения, в котором он был впоследствии установлен Покупателем.

Уважаемый Покупатель! Напоминаем, что неквалифицированный монтаж кондиционера может привести к его неправильной работе и, как следствие, к выходу изделия из строя. Монтаж данного оборудования должен производиться согласно документу СТО НОСТРОЙ № 25 о «Монтаже и пусконаладке испарительных компрессорно-конденсаторных блоков бытовых систем кондиционирования в зданиях и сооружениях». Гарантию на монтажные работы и связанные с ними недостатки в работе изделия несет монтажная организация. Производитель (продавец) вправе отказать в гарантии на изделие, смонтированное и введенное в эксплуатацию с нарушением стандартов и инструкций.

Особые условия гарантийного обслуживания водонагревательных приборов

Настоящая гарантия не предоставляется, если неисправности в водонагревательных приборах возникли в результате: замерзания или всего лишь однократного превышения максимально допустимого давления воды, указанного на заводской табличке с характеристиками водонагревательного прибора; эксплуатации без защитных устройств или устройств, не соответствующих техническим характеристикам водонагревательных приборов; использование коррозионно-активной воды; коррозии от электрохимической реакции, несвоевременного технического обслуживания водонагревательных приборов в соответствии с инструкцией по эксплуатации (в том числе: несоблюдение установленных инструкцией периодичности и сроков проведения технического обслуживания в объеме, указанном в инструкции).

Особые условия эксплуатации кондиционеров

Настоящая гарантия не предоставляется, когда по требованию/желанию Покупателя в нарушение действующих в РФ требований СНИПов, стандартов и иной технической документации: был неправильно подобран и куплен кондиционер(-ы) для конкретного помещения; были неправильно смонтирован(-ы) (установлен(-ы)) блок(-и) купленного Покупателем кондиционера. Также обращаем внимание Покупателя на то, что в соответствии с Жилищным Кодексом РФ Покупатель обязан согласовать монтаж купленного кондиционера(-ов) с эксплуатирующей организацией

и компетентными органами исполнительной власти субъекта Российской Федерации. Продавец, Уполномоченная изготовителем организация, Импортёр, Изготовитель снимают с себя всякую ответственность за любые неблагоприятные последствия, связанные с использованием купленного кондиционера(-ов) без утвержденного плана монтажа и разрешения вышеуказанных организаций.

Особенности эксплуатации увлажнителей воздуха, воздухоочистителей и осушителей

1. В обязательном порядке при эксплуатации ультразвуковых увлажнителей воздуха следует использовать оригинальный (фирменный) фильтр-картридж для умягчения воды. При наличии фильтра-картриджа рекомендуется использовать водопроводную воду без предварительной обработки или очистки. Срок службы фильтра-картриджа зависит от степени жесткости используемой воды и может непрогнозируемо уменьшаться, в результате чего возможно образование белого осадка вокруг увлажнителя воздуха и на мембране самого увлажнителя воздуха (данный осадок может не удаляться и при помощи прилагаемой к увлажнителю воздуха щетки). Для снижения вероятности возникновения такого осадка фильтр-картридж требует своевременной периодической замены. Вследствие выработки ресурса фильтров у увлажнителей воздуха может снижаться производительность выхода влаги, что требует регулярной периодической замены фильтров в соответствии с инструкцией по эксплуатации. За перечисленные в настоящем пункте неисправности увлажнителей воздуха и возникший в связи с такими неисправностями какой-либо ущерб у Покупателя и третьих лиц Продавец, Уполномоченная изготовителем организация, Импортёр, Изготовитель ответственности не несут и настоящая гарантия на такие неисправности увлажнителей воздуха не распространяется. При эксплуатации увлажнителей воздуха рекомендуется использовать только оригинальные (фирменные) аксессуары изготовителя.
2. Перед началом эксплуатации воздухоочистителя извлеките фильтры из упаковки. Для нормального распределения очищенного воздуха по объему помещения не устанавливайте воздухоочиститель в воздушном потоке (на сквозняке, перед вентилятором и т. д.). Повреждение фильтра может привести к снижению эффективности очистки воздуха. Скопившаяся на фильтре пыль можно аккуратно удалить с помощью пылесоса. Мыть фильтр воздухоочистителя водой не допускается.
3. При эксплуатации осушителя во избежание утечек воды и сильного шума устанавливайте прибор на ровной поверхности. Для обеспечения эффективного осушения закрывайте окна и двери обслуживаемого помещения. При перемещении прибора соблюдайте особую осторожность: не ударяйте, не наклоняйте и не допускайте его падения. Перед включением прибора убедитесь, что бак для сбора конденсата установлен правильно.

Особые условия эксплуатации жидкотопливных нагревателей

Эксплуатация жидкотопливных нагревателей должна осуществляться совершеннолетними лицами, изучившими Руководство по эксплуатации. Недопустимо применение нагревателей без присмотра и доступ к ним посторонних. При работе нагревателей должна быть обеспечена стабильная вентиляция отапливаемого помещения, в котором не должно быть горючих, легковоспламеняющихся и взрывоопасных веществ в любом состоянии. Объем отапливаемого помещения не должен превышать мощности нагревателей. Топливо и параметры электросети должны соответствовать требованиям производителя. Перед каждым включением нагревателей необходимо проверять состояние сетевого кабеля и герметичность топливной системы.

Памятка по уходу за кондиционером:

1. раз в 2 недели (при интенсивной эксплуатации чаще), контролируйте чистоту воздушных фильтров во внутреннем блоке (см. инструкцию по эксплуатации). Защитные свойства этих фильтров основаны на электростатическом эффекте, поэтому даже при незначительном загрязнении фильтр перестает выполнять свои функции;
2. один раз в год необходимо проводить профилактические работы, включающие в себя очистку от пыли и грязи теплообменников внутреннего и внешнего блоков, проверку давления в системе, диагностику всех электронных компонентов кондиционера, чистку дренажной системы. Данная процедура предотвратит появление неисправностей и обеспечит надежную работу вашего кондиционера;
3. раз в год (лучше весной), при необходимости, следует вычистить теплообменник наружного блока и проверить работу кондиционера на всех режимах. Это обеспечит надежную работу Вашего кондиционера;
4. необходимо учесть, что эксплуатация кондиционера в зимних условиях имеет ряд особенностей. При крайне низких температурах: от -10°C и ниже для кондиционеров не инверторного типа и от -15°C и ниже для кондиционеров инверторного типа рекомендуется использовать кондиционер только в режиме вентиляции. Запуск кондиционера для работы в режимах охлаждения или обогрева может привести к сбоям в работе кондиционера и поломке компрессора. Если на улице отрицательная температура, а конденсат (вода из внутреннего блока) выводится на улицу, то возможно замерзание воды в дренажной системе и, как следствие, конденсат будет вытекать из поддона внутреннего блока в помещение.

Покупатель предупрежден о том, что в соответствии с п. 11 «Перечня непродовольственных товаров надлежащего качества, не подлежащих возврату или обмену на аналогичный товар другого размера, формы, габарита, фасона, расцветки или комплектации» Пост. Правительства РФ от 19.01.1998 № 55 он не вправе требовать обмена купленного изделия в порядке ст. 25 Закона «О защите прав потребителей» и ст. 502 ГК РФ. С момента подписания Покупателем Гарантийного талона считается, что:

- вся необходимая информация о купленном изделии

и его потребительских свойствах предоставлена Покупателю в полном объеме, в соответствии со ст. 10 Закона «О защите прав потребителей»;

- покупатель получил Инструкцию по эксплуатации купленного изделия на русском языке и
- покупатель ознакомлен и согласен с условиями гарантийного обслуживания/особенностями эксплуатации купленного изделия;
- покупатель ознакомился с Памяткой по уходу за кондиционером и обязуется выполнять указанные в ней правила;
- покупатель претензий к внешнему виду/комплектности

.....
если изделие проверялось в присутствии
Покупателя, написать «работе»

купленного изделия не имеет.

Подпись Покупателя:

Дата:

Заполняется продавцом

Energolu 

ГАРАНТИЙНЫЙ ТАЛОН
сохраняется у клиента

Модель _____
Серийный номер _____
Дата продажи _____
Название продавца _____

Адрес продавца _____

Телефон продавца _____

Подпись продавца _____
Печать продавца _____

Изымается мастером при обслуживании

Energolu 

УНИВЕРСАЛЬНЫЙ ОТРЫВНОЙ ТАЛОН
на гарантийное обслуживание

Модель _____
Серийный номер _____
Дата продажи _____
Дата приема в ремонт _____
№ заказа-наряда _____
Проявление дефекта _____

Ф.И.О. клиента _____

Адрес клиента _____

Телефон клиента _____
Дата ремонта _____
Подпись мастера _____

Заполняется продавцом

Energolu 

ГАРАНТИЙНЫЙ ТАЛОН
сохраняется у клиента

Модель _____
Серийный номер _____
Дата продажи _____
Название продавца _____

Адрес продавца _____

Телефон продавца _____

Подпись продавца _____
Печать продавца _____

Изымается мастером при обслуживании

Energolu 

УНИВЕРСАЛЬНЫЙ ОТРЫВНОЙ ТАЛОН
на гарантийное обслуживание

Модель _____
Серийный номер _____
Дата продажи _____
Дата приема в ремонт _____
№ заказа-наряда _____
Проявление дефекта _____

Ф.И.О. клиента _____

Адрес клиента _____

Телефон клиента _____
Дата ремонта _____
Подпись мастера _____

Energolux®

Energolux®

Energolux®

Energolux®

КУПОНЫ ТЕХОБСЛУЖИВАНИЯ

Техническое обслуживание
произведено _____

Компания _____

Мастер _____

Дата _____



Печать и подпись

КУПОНЫ ТЕХОБСЛУЖИВАНИЯ

Техническое обслуживание
произведено _____

Компания _____

Мастер _____

Дата _____



Печать и подпись

КУПОНЫ ТЕХОБСЛУЖИВАНИЯ

Техническое обслуживание
произведено _____

Компания _____

Мастер _____

Дата _____



Печать и подпись

КУПОНЫ ТЕХОБСЛУЖИВАНИЯ

Техническое обслуживание
произведено _____

Компания _____

Мастер _____

Дата _____



Печать и подпись

Energolux®

Energolux®

Energolux®

Energolux®

Energolux[®]

