

## Кассетный фильтр SFP



Фильтры кассетные предназначены для отделения твердых и волокнистых частиц, содержащихся в обрабатываемом воздухе, как наружном, так и внутреннем. Как правило, фильтры кассетные применяются для фильтрации крупных частиц пыли, грязи и устанавливаются на притоке системы вентиляции и кондиционирования воздуха. Используются совместно с

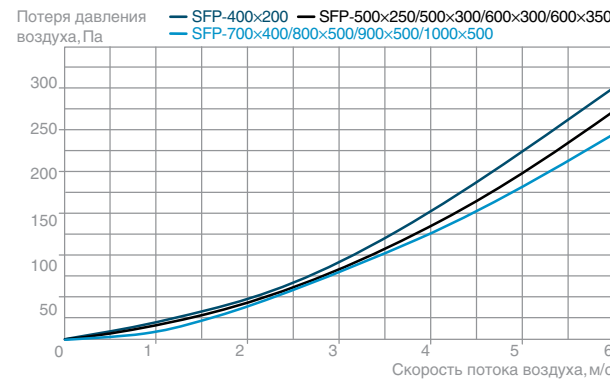
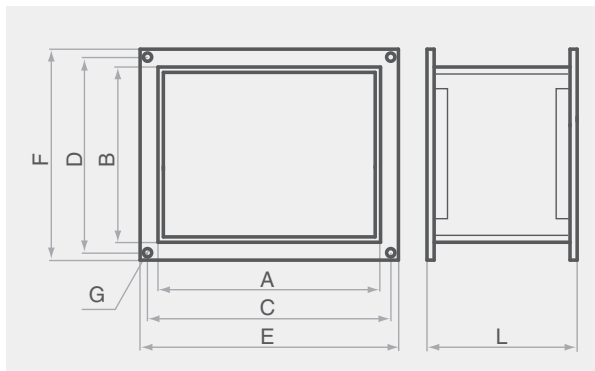
фильтрующими вставками типа SP. Класс очистки EU3. Корпус фильтра и фильтрующей кассеты из оцинкованного стального листа. В кассете фильтрующий материал закреплён через оцинкованные стальные сетки. Замена фильтрующих вставок через боковую панель, оснащённую специальным креплением. Монтаж в любом положении.

Обозначение характеристик

**SFP-400×200**

- Кассетный фильтр
- Присоединительный размер, мм

## Технические характеристики



Модель	A, мм	B, мм	C, мм	D, мм	E, мм	F, мм	G, мм	L, мм	Масса, кг
SFP 400×200	400	200	420	220	440	240	9	242	4,0
SFP 500×250	500	250	520	270	540	290	9	242	4,8
SFP 500×300	500	300	520	320	540	340	9	242	5,1
SFP 600×300	600	300	620	320	640	340	9	242	5,4
SFP 600×350	600	350	620	370	640	390	9	242	5,7
SFP 700×400	700	400	720	420	740	440	9	242	6,8
SFP 800×500	800	500	830	530	860	560	11	242	11,0
SFP 900×500	900	500	930	530	960	560	11	260	15,0
SFP 1000×500	1000	500	1030	530	1060	560	11	260	19,0

Технические характеристики фильтрующего материала	EU3
Толщина, мм	50
Начальная эффективность очистки по весу, %	80
Средняя эффективность очистки по весу, %	90
Начальное сопротивление, Па	630
Рекомендованное конечное сопротивление, Па	150

Архангельск (8182)63-90-72  
Астана (7172)727-132  
Астрахань (8512)99-46-04  
Барнаул (3852)73-04-60  
Белгород (4722)40-23-64  
Брянск (4832)59-03-52  
Владивосток (423)249-28-31  
Волгоград (844)278-03-48  
Вологда (8172)26-41-59  
Воронеж (473)204-51-73  
Екатеринбург (343)384-55-89

Иваново (4932)77-34-06  
Ижевск (3412)26-03-58  
Казань (843)206-01-48  
Калининград (4012)72-03-81  
Калуга (4842)92-23-67  
Кемерово (3842)65-04-62  
Киров (8332)68-02-04  
Краснодар (861)203-40-90  
Красноярск (391)204-63-61  
Курск (4712)77-13-04  
Липецк (4742)52-20-81

Магнитогорск (3519)55-03-13  
Москва (495)268-04-70  
Мурманск (8152)59-64-93  
Набережные Челны (8552)20-53-41  
Нижний Новгород (831)429-08-12  
Новокузнецк (3843)20-46-81  
Новосибирск (383)227-86-73  
Омск (3812)21-46-40  
Орел (4862)44-53-42  
Оренбург (3532)37-68-04  
Пенза (8412)22-31-16

Пермь (342)205-81-47  
Ростов-на-Дону (863)308-18-15  
Рязань (4912)46-61-64  
Самара (846)206-03-16  
Санкт-Петербург (812)309-46-40  
Саратов (845)249-38-78  
Севастополь (8692)22-31-93  
Симферополь (3652)67-13-56  
Смоленск (4812)29-41-54  
Сочи (862)225-72-31  
Ставрополь (8652)20-65-13

Сургут (3462)77-98-35  
Тверь (4822)63-31-35  
Томск (3822)98-41-53  
Тула (4872)74-02-29  
Тюмень (3452)66-21-18  
Ульяновск (8422)24-23-59  
Уфа (347)229-48-12  
Хабаровск (4212)92-98-04  
Челябинск (351)202-03-61  
Череповец (8202)49-02-64  
Ярославль (4852)69-52-93

Киргизия (996)312-96-26-47 Казхстан (772)734-952-31 Таджикистан (992)427-82-92-69

<http://svok.nt-rt.ru> || [skw@nt-rt.ru](mailto:skw@nt-rt.ru)

## Карманный фильтр SFPK



Карманные воздушные фильтры для вентиляции задерживают пыль, вредоносные микроорганизмы, аллергены и пр. Их ставят на приточные или вытяжные системы вентиляции. Используются совместно с фильтрующими вставками типа SPK. Класс очистки EU3, EU5, EU7 и EU9. Материал фильтрующих вставок — химиче-

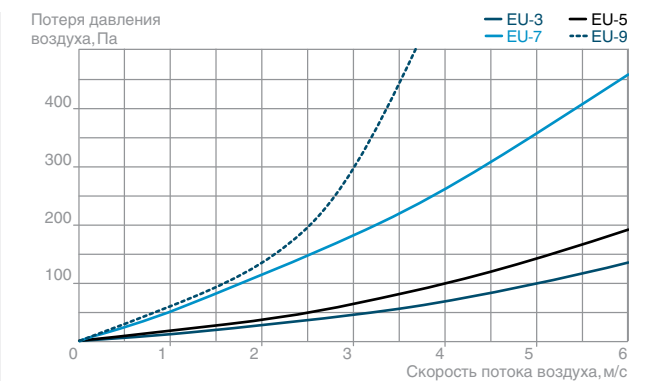
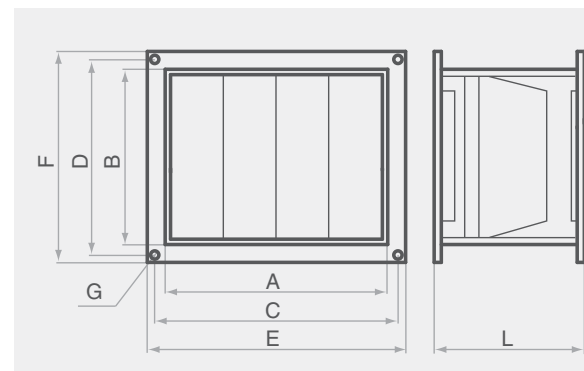
ское волокно, обладающее значительной пылеемкостью и развитой поверхностью фильтрации. Корпус карманного фильтра SFPK и корпус фильтрующих вставок выполнен из оцинкованного стального листа. Карманные фильтрующие вставки SPK поставляются отдельно. Монтаж можно осуществлять в любом положении.

Обозначение характеристик

**SFPK-400×200**

- Карманный фильтр
- Присоединительный размер, мм

## Технические характеристики



Модель	A, мм	B, мм	C, мм	D, мм	E, мм	F, мм	G, мм	L, мм	Масса, кг
SFPK 400×200	400	200	420	220	440	240	9	540	6,5
SFPK 500×250	500	250	520	270	540	290	9	640	9,0
SFPK 500×300	500	300	520	320	540	340	9	640	10,0
SFPK 600×300	600	300	620	320	640	340	9	640	11,0
SFPK 600×350	600	350	620	370	640	390	9	640	11,8
SFPK 700×400	700	400	720	420	740	440	9	720	14,0
SFPK 800×500	800	500	830	530	860	560	11	800	24,0
SFPK 900×500	900	500	930	530	960	560	11	820	28,0
SFPK 1000×500	1000	500	1030	530	1060	560	11	820	32,0

Технические характеристики фильтрующего материала	EU3	EU5	EU7	EU9
Толщина, мм	50	20	22	22
Начальная эффективность очистки по весу, %	80	85	92	96
Средняя эффективность очистки по весу, %	90	92	95	97
Начальное сопротивление, Па	630	40–60	60–70	90–110
Рекомендованное конечное сопротивление, Па	150	250	450	450

## Карманный фильтр укороченный SFPKU



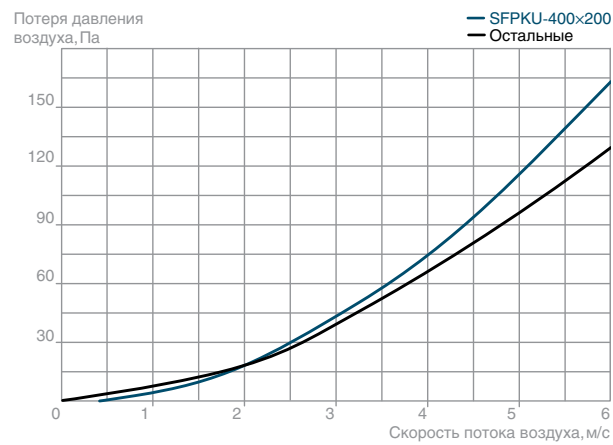
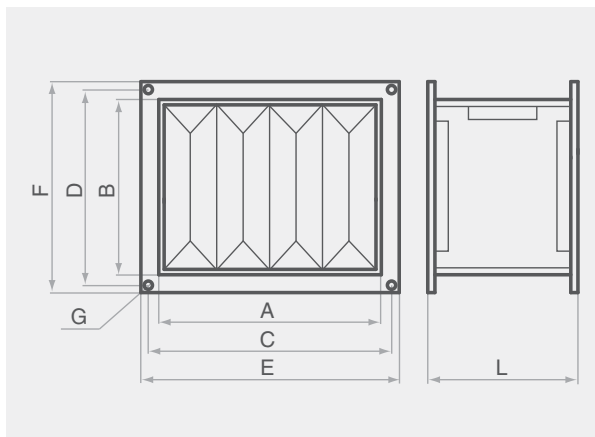
Карманные укороченный фильтры используются совместно с фильтрующими вставками типа SFPKU. Класс очистки EU3. Материал фильтрующих вставок — химическое волокно, обладающее значительной пылеемкостью и развитой поверх-

ностью фильтрации. Корпус фильтра и корпус вставок из оцинкованного стального листа. Фильтрующие вставки поставляются отдельно. Замена фильтрующих вставок через боковую панель, оснащённую специальным креплением.

Обозначение характеристик  
**SFPKU-400×200**

- Карманный укороченный фильтр
- Присоединительный размер, мм

## Технические характеристики



Модель	A, мм	B, мм	C, мм	D, мм	E, мм	F, мм	G, мм	L, мм	Масса, кг
SFPKU-400×200	400	200	420	220	440	240	9	330	5,0
SFPKU-500×250	500	250	520	270	540	290	9	330	6,2
SFPKU-500×300	500	300	520	320	540	340	9	330	7,0
SFPKU-600×300	600	300	620	320	640	340	9	330	8,0
SFPKU-600×350	600	350	620	370	640	390	9	330	8,0
SFPKU-700×400	700	400	720	420	740	440	9	330	9,0
SFPKU-800×500	800	500	830	530	860	560	11	330	14,6
SFPKU-900×500	900	500	930	530	960	560	11	330	16,0
SFPKU-1000×500	1000	500	1030	530	1060	560	11	330	17,4

Технические характеристики фильтрующего материала		EU3
Толщина, мм		50
Начальная эффективность очистки по весу, %		80
Средняя эффективность очистки по весу, %		90
Начальное сопротивление, Па		630
Рекомендованное конечное сопротивление, Па		150

## Кассетный фильтр SFK



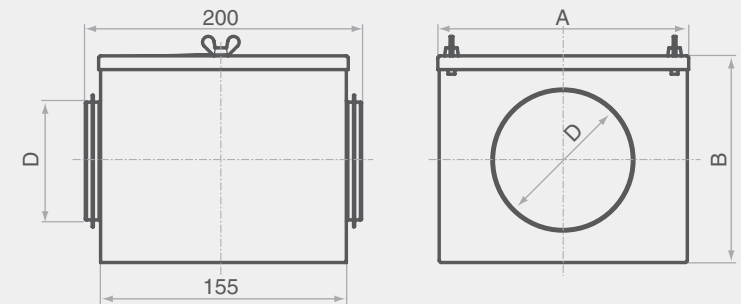
Кассетный фильтр SFK предназначен для очистки воздуха в круглых каналах систем вентиляции и кондиционирования промышленных и общественных зданий. Корпус фильтра SFK и крышка изготовлены из стального оцинкованного листа. Пластина фильтрующего материала выполнена из синте-

тического волокна и имеет класс очистки EU3. В кассетном фильтре SFK предусмотрена удобная замена фильтрующих вставок. Монтаж фильтра можно осуществлять в любом положении. Температура проходящего через фильтр воздуха не должна превышать 70°C.

## Технические характеристики

**SFK-200**

- Присоединительный диаметр, мм
- Кассетный фильтр



Модель	A, мм	B, мм	D, мм	Масса, кг	Применяемые вставки
SFK 100	139	138	100	1,25	SP 100
SFK 125	169	168	125	1,52	SP 125
SFK 160	199	198	160	1,81	SP 160
SFK 200	244	243	200	2,36	SP 200
SFK 250	294	293	250	3,04	SP 250
SFK 315	359	358	315	3,94	SP 315



Архангельск (8182)63-90-72  
Астана (7172)727-132  
Астрахань (8512)99-46-04  
Барнаул (3852)73-04-60  
Белгород (4722)40-23-64  
Брянск (4832)59-03-52  
Владивосток (423)249-28-31  
Волгоград (844)278-03-48  
Вологда (8172)26-41-59  
Воронеж (473)204-51-73  
Екатеринбург (343)384-55-89

Иваново (4932)77-34-06  
Ижевск (3412)26-03-58  
Казань (843)206-01-48  
Калининград (4012)72-03-81  
Калуга (4842)92-23-67  
Кемерово (3842)65-04-62  
Киров (8332)68-02-04  
Краснодар (861)203-40-90  
Красноярск (391)204-63-61  
Курск (4712)77-13-04  
Липецк (4742)52-20-81

Магнитогорск (3519)55-03-13  
Москва (495)268-04-70  
Мурманск (8152)59-64-93  
Набережные Челны (8552)20-53-41  
Нижний Новгород (831)429-08-12  
Новокузнецк (3843)20-46-81  
Новосибирск (383)227-86-73  
Омск (3812)21-46-40  
Орел (4862)44-53-42  
Оренбург (3532)37-68-04  
Пенза (8412)22-31-16

Пермь (342)205-81-47  
Ростов-на-Дону (863)308-18-15  
Рязань (4912)46-61-64  
Самара (846)206-03-16  
Санкт-Петербург (812)309-46-40  
Саратов (845)249-38-78  
Севастополь (8692)22-31-93  
Симферополь (3652)67-13-56  
Смоленск (4812)29-41-54  
Сочи (862)225-72-31  
Ставрополь (8652)20-65-13

Сургут (3462)77-98-35  
Тверь (4822)63-31-35  
Томск (3822)98-41-53  
Тула (4872)74-02-29  
Тюмень (3452)66-21-18  
Ульяновск (8422)24-23-59  
Уфа (347)229-48-12  
Хабаровск (4212)92-98-04  
Челябинск (351)202-03-61  
Череповец (8202)49-02-64  
Ярославль (4852)69-52-93

Киргизия (996)312-96-26-47 Казахстан (772)734-952-31 Таджикистан (992)427-82-92-69

<http://svok.nt-rt.ru> || [skw@nt-rt.ru](mailto:skw@nt-rt.ru)