

Клапан противопожарный FKS-2м(120)



Клапан FKS-2м(120) круглого сечения с электромеханическим приводом



Клапан FKS-2м(120) прямоугольного сечения с электромеханическим приводом

Общие сведения

Клапан сертифицирован в установленном законодательством порядке. Предел огнестойкости клапана FKS-2м(120):

- в режиме нормального открытого (огнезадерживающего) клапана - E1120;
- в режиме нормального закрытого клапана - E1120;
- в режиме клапана дымоудаления - E120.

Противопожарный клапан систем вентиляции зданий и сооружений FKS-2м(120) (далее клапан) по своему функциональному назначению может применяться как в качестве огнезадерживающего с нормально открытой заслонкой (НО), так и дымового с нормально закрытой заслонкой (НЗ), согласно требованиям СНиП 41-01-2003 и СП 7.13130.2009.

Вид климатического исполнения и категория размещения УЗ по ГОСТ 15150-69. Предельные значения рабочей температуры окружающего воздуха от -30°C до +40°C при условии отсутствия прямого воздействия атмосферных осадков.

Клапан выпускается прямоугольного или круглого сечения. Устанавливается в проемах или местах прохода вентиляционных систем через противопожарные преграды.

Клапан работоспособен в любой пространственной ориентации.

Клапан не подлежит установке в вентиляционных каналах помещений категории А и Б по взрывопожароопасности, местных отсосах взрывопожароопасных смесей.

Клапан изготовлен из оцинкованной стали.

Конструкция клапана представляет собой две секции, между которыми проложен огнеупорный материал, выполняющий роль температурного шва. Клапан состоит из секции №1 и секции №2 корпуса, заслонки, привода и защитного кожуха, предохраняющего привод при монтаже и эксплуатации клапана.*

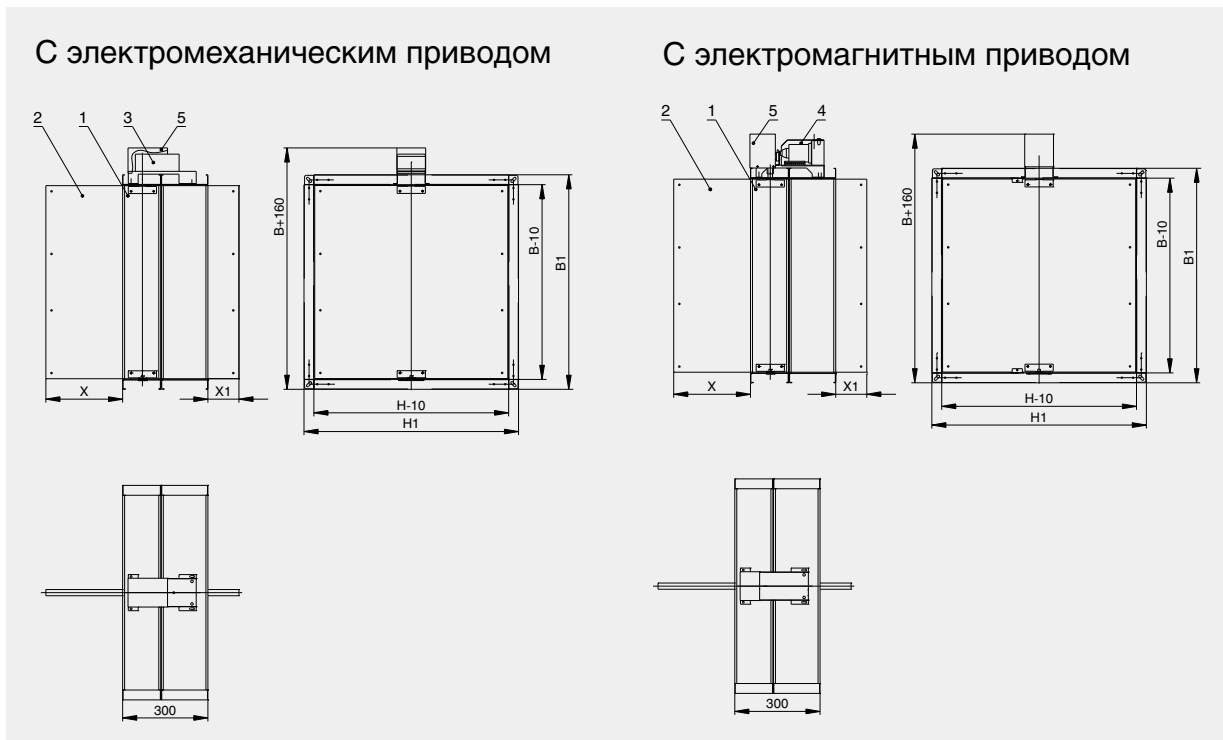
* Защитный кожух комплектуется по запросу.

Клапан комплектуется следующими типами приводов:

- электромеханический FS, FSN (УСР);
- электромеханический BLF (BFL), BLE (Belimo);
- электромагнитный ЭМ.

Клапан противопожарный FKS-2м(120)

Схемы конструкции FKS-2м(120) прямоугольного сечения



Обозначения на схемах:

- 1 – корпус клапана;
- 2 – заслонка;
- 3 – электромеханический привод;
- 4 – электромагнит;
- 5 – защитный кожух;
- B и H — размеры внутреннего сечения клапана, мм*

$$B1 = B + 60$$

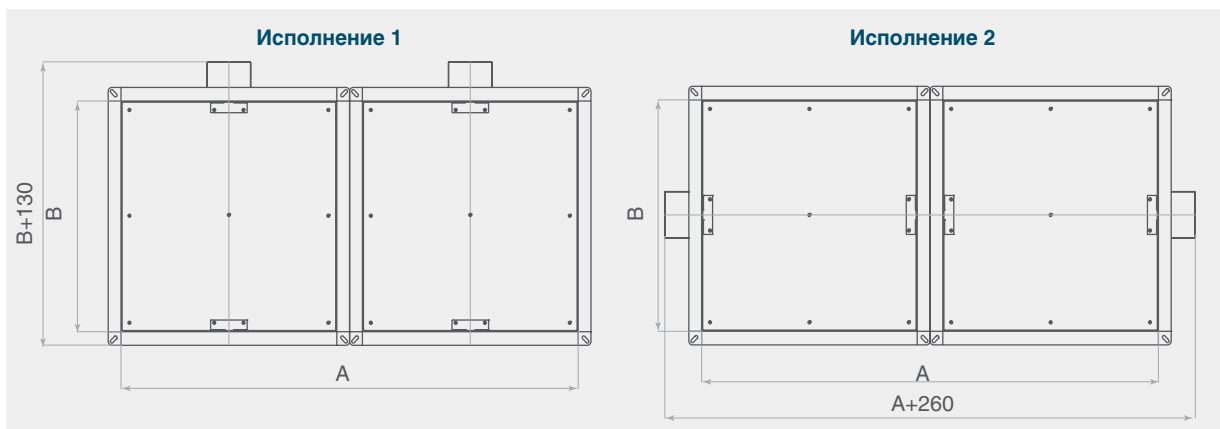
$$H1 = H + 60$$

Вылет заслонки за корпус клапана прямоугольного сечения

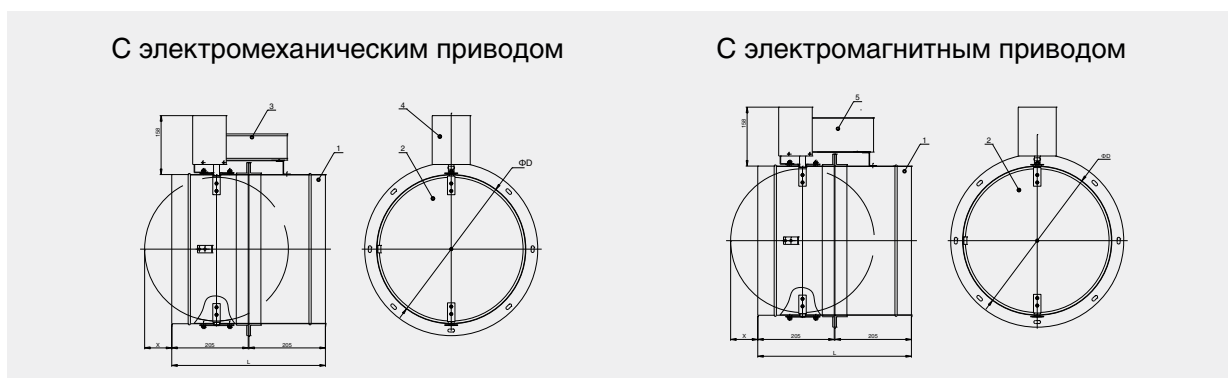
Н, мм	100	150	200	250	300	350	400	450	500	550	600	650	700	750	800	850	900	950	1000
Х, мм	0	0	25	50	75	100	125	150	175	200	225	250	275	300	325	350	375	400	425
Х1, мм	0	0	0	0	0	0	0	0	15	40	65	90	115	140	165	190	215	240	265

Клапан противопожарный FKS-2м(120)

Виды кассетного исполнения клапана FKS-2м(120)



Схемы конструкции FKS-2м(120) круглого сечения



Обозначения на схемах:

- 1 – корпус клапана;
- 2 – заслонка;
- 3 – электромеханический привод;
- 4 – защитный кожух;
- 5 – электромагнитный привод;
- 6 – тепловой замок.
- D – диаметр клапана, мм;
- L – длина клапана, мм.

Длина клапанов на ниппельном соединении – L=410мм.

Длина на фланцевом соединении – L=400мм.

Минимальный диаметр клапана с электромеханическим и электромагнитным приводом – Ø100.

Минимальный диаметр клапана с тепловым замком – Ø140.

Клапаны диаметром Ø100 и Ø125 с тепловым замком изготавливаются

из клапана Ø200 с двумя трубчатыми переходами длиной 300 мм.

Необходимо обратить внимание, что потери давления на клапанах Ø100, Ø125, Ø140, Ø160 относительно велики, поэтому их применение должно иметь технико-экономическое обоснование. В большинстве случаев рекомендуется применять клапаны минимальным диаметром 200 мм.

Вылет заслонки за корпус клапана круглого сечения

Н, мм	100	125	140	160	180	200	225	250	280	315	355	400	450	500	560	630	710	800
X, мм	0	0	0	0	0	0	0	0	13	31	50,5	73	98	123	153	188	228	273
X1, мм	0	0	0	0	0	0	0	0	0	0	0	0	0	0	0	16	56	101

В таблице представлены значения вылета заслонки за корпус клапана FKS-2м круглого сечения как на ниппельном, так и на фланцевом соединении.

Клапан противопожарный FKS-2м(120)

Типоразмерный ряд и значения площади проходного сечения клапана FKS-2м(120), м²

H, мм	B, мм																		
	100	150	200	250	300	350	400	450	500	550	600	650	700	750	800	850	900	950	1000
100	0,007																		
150	0,01	0,017																	
200	0,01	0,023	0,033																
250	0,02	0,029	0,041	0,053															
300	0,02	0,035	0,05	0,064	0,079														
350	0,02	0,041	0,058	0,075	0,092	0,109													
400	0,03	0,047	0,067	0,086	0,106	0,125	0,145												
450	0,03	0,053	0,075	0,097	0,119	0,141	0,163	0,185											
500	0,04	0,059	0,084	0,108	0,133	0,157	0,182	0,206	0,231										
550	0,04	0,065	0,092	0,119	0,146	0,173	0,2	0,227	0,254	0,281									
600	0,04	0,071	0,101	0,13	0,16	0,189	0,219	0,248	0,278	0,307	0,337								
650	0,05	0,077	0,109	0,141	0,173	0,205	0,237	0,269	0,301	0,333	0,365	0,397							
700	0,05	0,083	0,118	0,152	0,187	0,221	0,256	0,29	0,325	0,359	0,394	0,428	0,463						
750	0,05	0,089	0,126	0,163	0,2	0,237	0,274	0,311	0,348	0,385	0,422	0,459	0,496	0,533					
800	0,06	0,095	0,135	0,174	0,214	0,253	0,293	0,332	0,372	0,411	0,451	0,49	0,53	0,569	0,609				
850	0,06	0,101	0,143	0,185	0,227	0,269	0,311	0,353	0,395	0,437	0,479	0,521	0,563	0,605	0,647	0,689			
900	0,06	0,107	0,152	0,196	0,241	0,285	0,33	0,374	0,419	0,463	0,508	0,552	0,597	0,641	0,686	0,73	0,775		
1000	0,07	0,119	0,169	0,218	0,268	0,317	0,367	0,416	0,466	0,515	0,565	0,614	0,664	0,713	0,763	0,812	0,862	0,911	0,961
1100	0,08	0,131	0,186	0,24	0,295	0,349	0,404	0,458	0,513	0,567	0,622	0,676	0,731	0,785	0,84	0,894	0,949		
1200	0,08	0,143	0,203	0,262	0,322	0,381	0,441	0,5	0,56	0,619	0,679	0,738	0,798	0,857	0,917				
1300	0,09	0,155	0,22	0,284	0,349	0,413	0,478	0,542	0,607	0,671	0,736	0,8	0,865						
1400	0,098	0,167	0,237	0,306	0,376	0,445	0,515	0,584	0,654	0,723	0,793								
1500	0,105	0,179	0,254	0,328	0,403	0,477	0,552	0,626	0,701										

1 — кассета из 2-х клапанов, 2 — кассета из 2-х клапанов

Типоразмерный ряд и значения площади проходного сечения круглого клапана FKS-2м(120), м²

D, мм	100	125	140	160	180	200	225	250	280	315	355	400	450	500	560	630	710	800
F, м ²	0,006	0,01	0,013	0,017	0,022	0,027	0,035	0,044	0,053	0,071	0,091	0,12	0,15	0,19	0,23	0,3	0,38	0,48

Клапаны, размеры которых превышают указанные в таблице, конструируются индивидуально

Клапан противопожарный FKS-2м(120)

Масса клапанов FKS-2м(120), не более, кг

H, мм	B, мм																		
	100	150	200	250	300	350	400	450	500	550	600	650	700	750	800	850	900	950	1000
100	6,14																		
150	6,68	7,29																	
200	7,22	7,91	8,59																
250	7,76	8,53	9,29	10,1															
300	8,3	9,15	10	10,8	11,7														
350	8,84	9,77	10,7	11,6	12,6	13,5													
400	9,38	10,4	11,4	12,4	13,4	14,4	15,4												
450	9,92	11	12,1	13,2	14,3	15,4	16,5	17,6											
500	10,5	11,6	12,8	14	15,2	16,3	17,5	18,7	19,8										
550	11	12,3	13,5	14,8	16	17,3	18,5	19,8	21	22,3									
600	11,5	12,9	14,2	15,5	16,9	18,2	19,6	20,9	22,2	23,6	24,9								
650	12,1	13,5	14,9	16,3	17,7	19,2	20,6	22	23,4	24,8	26,2	27,7							
700	12,6	14,1	15,6	17,1	18,6	20,1	21,6	23,1	24,6	26,1	27,6	29,1	30,6						
750	13,2	14,7	16,3	17,9	19,5	21,1	22,6	24,2	25,8	27,4	29	30,5	32,1	33,7					
800	13,7	15,4	17	18,7	20,3	22	23,07	25,3	27	28,6	30,3	32	33,6	35,3	37				
850	14,2	16	17,7	19,5	21,2	22,9	24,7	26,4	28,2	29,9	31,7	33,4	35,1	36,9	38,6	40,4			
900	14,8	16,6	18,4	20,2	22,1	23,9	25,7	27,5	29,4	31,2	33	34,8	36,7	38,5	40,3	42,1	44		
1000	15,9	17,8	19,8	21,8	23,8	25,8	27,8	29,8	31,7	33,7	35,7	37,7	39,7	41,7	43,7	45,7	47,6	49,6	51,6
1100	16,94	19,1	21,2	23,4	25,5	27,7	29,8	32	34,1	36,3	38,4	40,6	42,7	44,9	47	49,2	51,3		
1200	18	20,3	22,6	25	27,3	29,6	31,9	34,2	36,5	38,8	41,1	43,5	45,8	48,1	50,4				
1300	19,1	21,6	24	26,5	29	31,5	33,9	36,4	38,9	41,4	43,8	46,3	48,8						
1400	20,2	22,8	25,4	28,1	30,7	33,4	36	38,6	41,3	43,9	46,5								
1500	21,3	24,1	26,9	29,7	32,5	35,3	38,1	40,9	43,7										

1—кассета из 2-х клапанов, 2—кассета из 2-х клапанов

Масса клапанов FKS-2м(120) круглого сечения, не более, кг

D, мм	100	125	140	160	180	200	225	250	280	315	355	400	450	500	560	630	710	800
m, кг	4,96	5,62	6,02	6,57	7,15	7,85	8,44	9,03	9,43	10,57	11,52	12,6	13,8	15	16,5	18,2	20,3	22,7

Клапаны, размеры которых превышают указанные в таблице, конструируются индивидуально

Клапан противопожарный FKS-2м(120)

Значение коэффициентов местного сопротивления клапанов FKS-2м в зависимости от сечения клапана, ξ_B

H, мм	B, мм																		
	100	150	200	250	300	350	400	450	500	550	600	650	700	750	800	850	900	950	1000
100	6,07																		
150	5,02	4,6																	
200	4,98	3,89	2,13																
250	4,41	3,5	1,91	1,09															
300	4,08	3,23	1,75	0,99	0,69														
350	3,84	3,04	1,63	0,93	0,64	0,51													
400	3,67	2,91	1,54	0,88	0,6	0,47	0,41												
450	3,55	2,81	1,48	0,83	0,57	0,45	0,39	0,36											
500	3,45	2,73	1,44	0,8	0,54	0,43	0,37	0,34	0,32										
550	3,37	2,67	1,39	0,78	0,53	0,41	0,36	0,32	0,3	0,3									
600	3,31	2,63	1,37	0,76	0,51	0,4	0,34	0,31	0,29	0,29	0,29								
650	3,26	2,59	1,34	0,74	0,5	0,39	0,33	0,3	0,29	0,28	0,28	0,28							
700	3,22	2,55	1,31	0,72	0,49	0,38	0,32	0,29	0,28	0,27	0,27	0,27	0,27						
750	3,19	2,53	1,29	0,71	0,48	0,38	0,32	0,29	0,27	0,26	0,26	0,26	0,26	0,26					
800	3,15	2,5	1,29	0,71	0,47	0,37	0,31	0,29	0,27	0,26	0,25	0,25	0,25	0,25	0,25				
850	3,13	2,48	1,27	0,7	0,46	0,36	0,3	0,28	0,26	0,25	0,24	0,24	0,24	0,24	0,24	0,24			
900	3,11	2,46	1,26	0,69	0,46	0,36	0,3	0,27	0,26	0,24	0,24	0,24	0,24	0,24	0,24	0,24	0,23		
950	3,08	2,45	1,25	0,68	0,46	0,35	0,29	0,27	0,25	0,24	0,23	0,23	0,23	0,23	0,23	0,23	0,23	0,22	
1000	3,06	2,43	1,23	0,68	0,45	0,35	0,29	0,27	0,25	0,24	0,23	0,23	0,23	0,23	0,23	0,23	0,23	0,22	0,21
1100	3,03	2,4	1,22	0,66	0,44	0,34	0,29	0,26	0,24	0,23	0,22	0,22	0,22	0,22	0,22	0,22	0,22		
1200	3,01	2,38	1,21	0,65	0,44	0,33	0,29	0,25	0,23	0,22	0,22	0,21	0,21	0,21	0,21				
1300	2,98	2,37	1,2	0,64	0,43	0,33	0,28	0,25	0,23	0,22	0,21	0,21	0,21						
1400	2,97	2,36	1,19	0,64	0,43	0,32	0,28	0,24	0,23	0,21	0,21								
1500	2,96	2,35	1,18	0,63	0,42	0,32	0,27	0,24	0,22										

1 — кассета из 2-х клапанов, 2 — кассета из 2-х клапанов

Значение коэффициентов местного сопротивления круглых клапанов FKS-2м(120) в зависимости от сечения клапана, ξ_B

D, мм	100	125	140	160	180	200	225	250	280	315	355	400	450	500	560	630	710	800
ξ_B	3,5	2,8	2,1	1,56	1,23	1,01	0,57	0,4	0,35	0,25	0,2	0,17	0,15	0,13	0,11	0,11	0,08	0,06

Клапаны, размеры которых превышают указанные в таблице, конструируются индивидуально

Результаты измерений при определении воздухопроницаемости

Режим	Перепад давления на клапане P, Па	Расход воздуха через неплотности клапана	
		L, м ³ ·с ⁻¹	G, кг·с ⁻¹
Разрежение	706,3	0,0434	0,0531
	588,6	0,0388	0,0475
	470,9	0,0365	0,0448
	392,4	0,0331	0,0405
	274,7	0,0268	0,0328
	196,2	0,0219	0,0268
	706,3	0,0393	0,0482
Нагнетание	588,6	0,0357	0,0438
	470,9	0,0322	0,0395
	392,4	0,0278	0,0341
	274,7	0,0231	0,0283
	196,2	0,0196	0,0241

Клапан противопожарный FKS-2м(120)

Схема установки
в перекрытиях

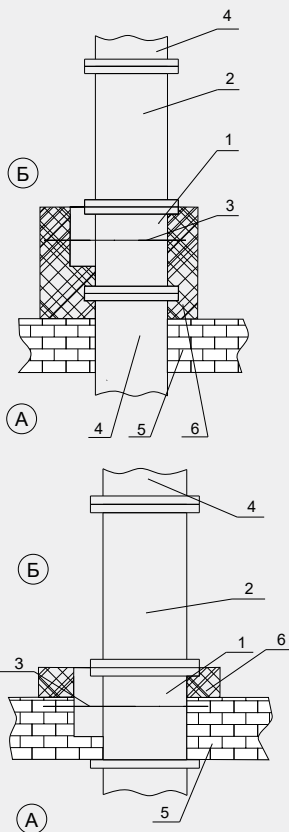
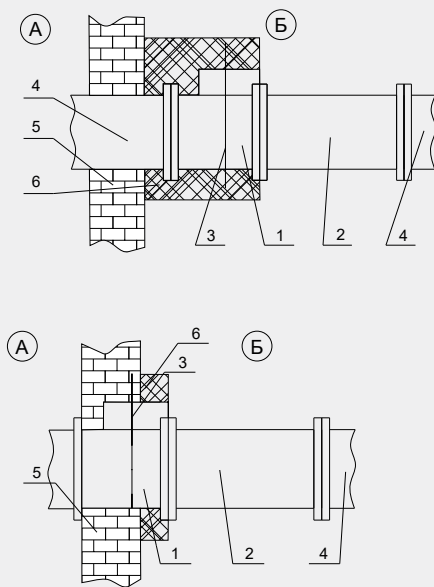


Схема установки
в вертикальных конструкциях



Установка клапана FKS-2м(120)

Установка клапана осуществляется в соответствии с требованиями нормативных документов. Клапан монтируется в проеме строительной конструкции с расположением привода, как правило, в помещении, смежном с обслуживаемым (пожароопасным) помещением.

Обозначения на схемах:

- А – обслуживаемое помещение;
- Б – помещение, смежное с обслуживаемым;
- 1, 2 – корпус клапана;
- 3 – ось заслонки;
- 4 – воздуховод;
- 5 – строительная конструкция с нормированным пределом огнестойкости;
- 6 – наружная теплозащита.

Зазор между корпусом клапана и строительными конструкциями заполняется цементно-песчаным раствором. При установке клапана необходимо обеспечить доступ к приводу и люкам обслуживания клапана.

При установке клапанов FKS-2м за пределами стен (перекрытий) наружная огнезащита должна наноситься до конца первой секции клапана, и в соответствии с требованиями СНиП 41-01-2003 и СП 7.13130.2009 должна обеспечивать предел огнестойкости не менее предела огнестойкости преграды.

Обозначение характеристик

FKS-2м-...-...-ВxН-...

- Дополнительные опции
 - К** – наличие клеммной колодки;
 - ТРУ** – наличие терморазмыкающего устройства;
 - ФЛ** – фланцевое соединение (для клапана круглого сечения)
- Внутреннее сечение клапана (ширина и высота) или диаметр, мм
- Тип привода:
 - FS** – электромеханический привод UCP с напряжением питания 220/24В;
 - FSN** – реверсивный привод UCP с напряжением питания 220/24В;
 - BLF (BFL)** – электромеханический привод Velito с напряжением питания 220/24В;
 - BLE** – реверсивный привод Velito с напряжением питания 220/24В;
 - ЗМ** – электромагнитный привод, с напряжением питания 220/24В.
- Функциональное назначение:
 - НО** – нормально открытый;
 - НЗ** – нормально закрытый.
- Наименование клапана